



INSTRUKSI

J04715

2021-08-03



DEFLEKTOR UDARA PERTENGAHAN BINGKAI

UMUM

Nomor Kit

58002-09, 58002-09A, 57200157, 57200356

Model

Untuk informasi kesesuaian model, baca katalog retail P&A atau bagian Komponen dan Aksesori di www.harley-davidson.com (hanya tersedia dalam Bahasa Inggris).

Isi Kit

Lihat Gambar 3 dan Tabel 1.

PASANG

CATATAN

Pada Model Tahun 2016 dan model sebelumnya, mur logam lembaran harus dipasang di rangka kendaraan. Pada model setelahnya, mur dilas pada rangka kendaraan.

1. Lepaskan dan buang penahan kabel busi belakang.
2. Gambar 1 Pasang mur logam lembaran (3) melalui lubang besar dengan sisi datar menghadap ke bawah.
 - a. Sejajarkan lubang berulir dengan lubang pemasangan kecil di pelat.
3. Gambar 1 Pasang mur khusus (4) ke lubang heksagon bawah (2).
 - a. Lihat Gambar 3 dan Tabel 1 Pasang cincin (2) pada sekrup (1).
 - b. Masukkan sekrup (1) dan kencangkan ke dalam mur logam lembaran (4).
 - c. Tekan dengan kencang rakitan mur logam lembaran ke balok melintang.
 - d. Kencangkan sekrup (1) (sekitar 2-1/2 putaran).
Torque: 6,8 N·m (60 **in-lbs**)
 - e. Lepas sekrup (1) dan cincin pengunci (2).
 - f. Ulangi prosedur untuk sisi sebaliknya.

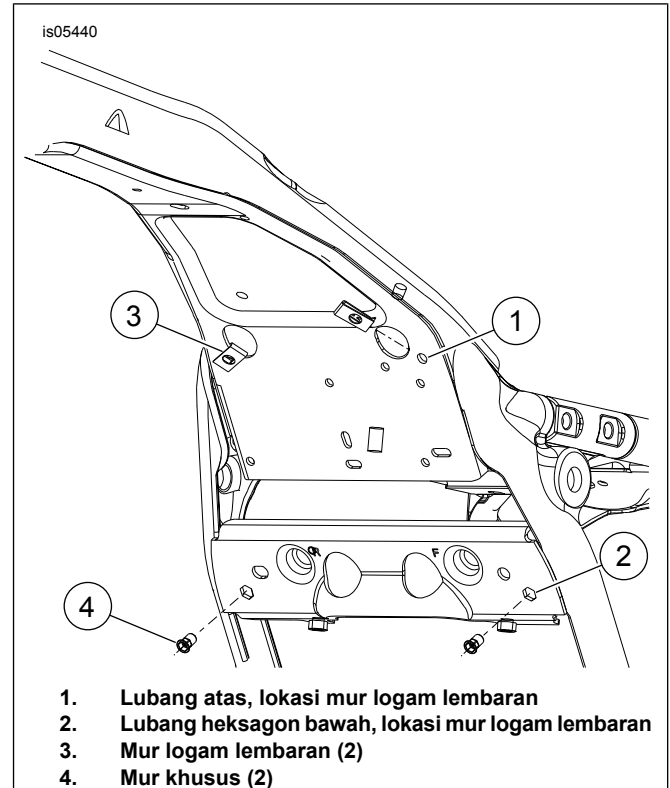
4. CATATAN

Jangan gunakan **LOCTITE®** pada pengencang karena dapat merusak deflektor udara.

Posisikan deflektor kiri di belakang kabel busi dan tabung penguapan (jika ada).

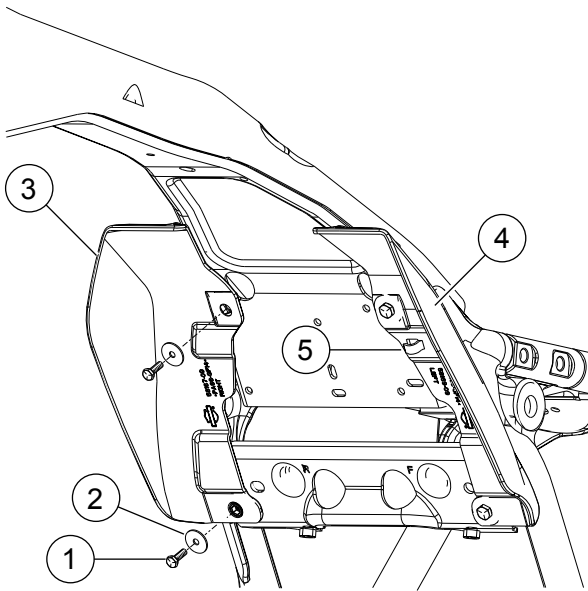
Gambar 2 Pasang deflektor rangka tengah (3, 4).

5. Pasang cincin pengunci (2) dan sekrup (1). Kencangkan.
Torque: 2,8–3,9 N·m (25–35 **in-lbs**)
6. Pasang kabel busi belakang ke klip kabel deflektor kiri (5).



Gambar 1. Lokasi Pengencang

is05439



1. Sekrup (4)
2. Cincin pengunci (4)
3. Deflektor kanan
4. Deflektor kiri
5. Klip kabel busi

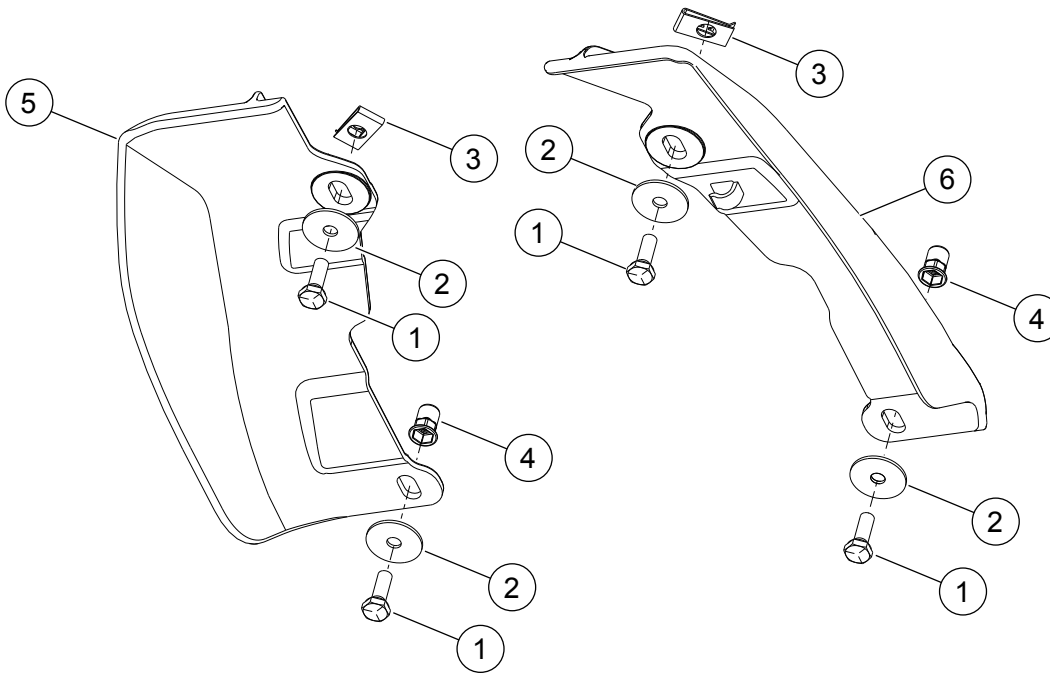
Gambar 2. Pemasangan Deflektor Udara

KOMPONEN SERVIS

Tabel 1. Komponen Servis

Item	Deskripsi (Jumlah)	Nomor Komponen
1	Sekrup (4)	3787
2	Cincin datar (4)	6036
3	Mur logam lembaran (2)	8108
4	Mur khusus (2)	8194
5	Deflektor udara rangka tengah, kanan (untuk 58167-09)	58167-09
	Deflektor udara rangka tengah, kanan (untuk 58002-09A, tanpa kipas sasis)	58002-09
	Deflektor udara rangka tengah, kanan (untuk 57200157, dengan kipas sasis)	58167-09
	Deflektor udara rangka tengah, kanan transparan	57200243
6	Deflektor udara rangka tengah, kiri	58169-09
	Deflektor udara rangka tengah, kiri transparan	57200256

is05434



Gambar 3. Komponen Servis: Deflektor Udara Rangka Tengah