



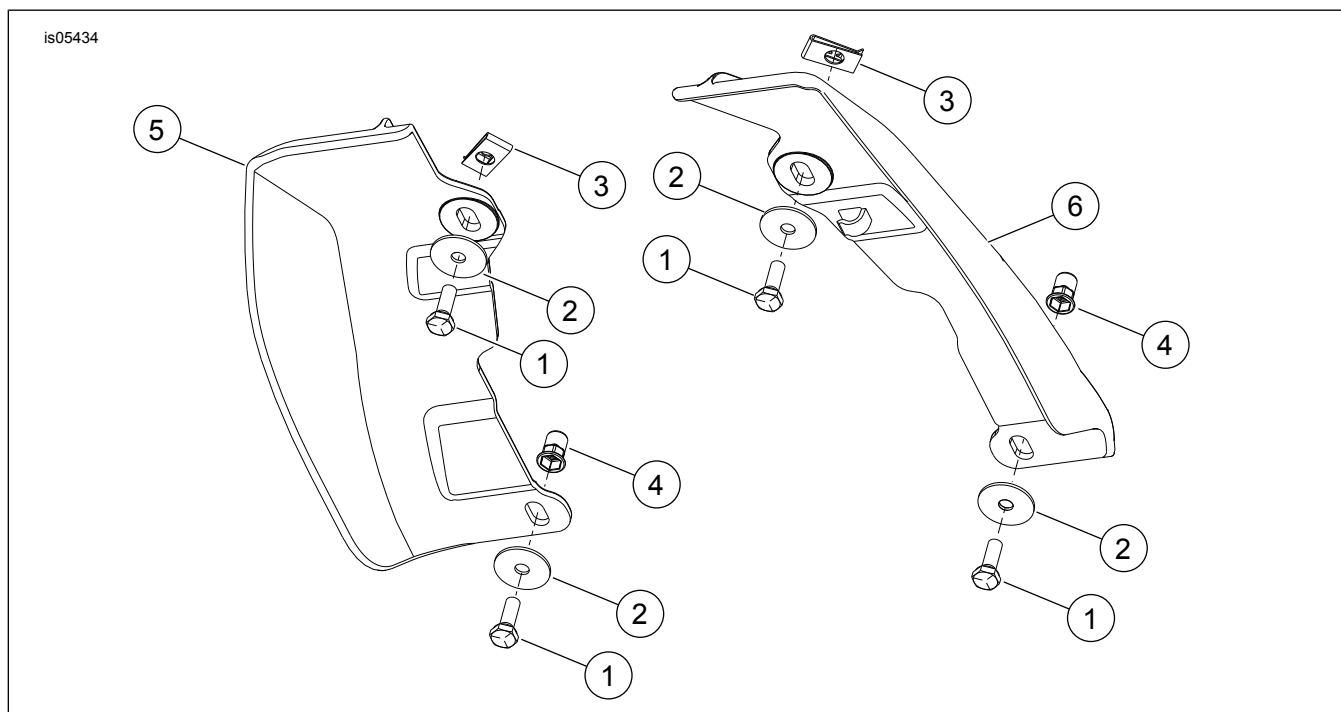
## KESKRAAMI ÕHUSUUNAJAD

### ÜLDTEAVE

Tabel 1. Üldine teave

Komplektid	Soovitatud tööriistad	Oskustase <sup>(1)</sup>
58002-09, 58002-09A, 57200157, 57200356	Kaitseprillid, momentvõti	
<i>(1) Tuleb pingutada ette nähtud pingutusmomendiga või kasutada muid mõõduka momendiga tööriistu või töövõtteid</i>		

### KOMPLEKTI SISU



Joonis 1. Komplekti sisu. Keskraami õhusuunajad

Tabel 2. Komplekti sisu. Keskraami õhudeflektoorte komplekt

<input checked="" type="checkbox"/>	Veenduge enne paigaldamist või sõidukilt osade eemaldamist, et komplekt on terviklik ja kõik osad on olemas.				
	Üksus	Kogus	Kirjeldus	Toote nr	Märkused
<input type="checkbox"/>	1	4	Kruvi	3787	Komplektid: 58002-09A, 57200157
<input type="checkbox"/>	2	4	Seib, lame	6036	Komplektid: 58002-09A, 57200157
<input type="checkbox"/>	3	2	Mutter	8108	Komplektid: 58002-09A, 57200157, 57200356
<input type="checkbox"/>	4	2	Mutter, eriline	8194	Komplektid: 58002-09A, 57200157
<input type="checkbox"/>	5	1	Keskraami õhudeflektoori, vasak	58170-09	Komplekt: 58002-09
<input type="checkbox"/>			Keskraami õhudeflektoori, parem, ilma kereventilaatorita	58167-09A	Komplekt: 58002-09A
<input type="checkbox"/>			Keskraami õhudeflektoori, parem, läbipaistev, kereventilaatoriga	57200243	Komplekt: 57200157
<input type="checkbox"/>			Keskraami õhudeflektoori, parem,	57200225	
<input type="checkbox"/>			Keskraami õhudeflektoori, parem, suitsune	57200245	Komplekt: 57200356
<input type="checkbox"/>	6	1	Kesraami õhusuunaja, vasak	58170-09	Komplekt: 58002-09
<input type="checkbox"/>			Kesraami õhusuunaja, vasak	58169-09	Komplekt: 58002-09A
<input type="checkbox"/>			Kesraami õhudeflektoori, vasak, läbipaistev	57200255	Komplekt: 57200157
<input type="checkbox"/>			Kesraami õhusuunaja, vasak	57200256	
<input type="checkbox"/>			Kesraami õhudeflektoori, vasak, läbipaistev, suitsune	57200245	Komplekt: 57200356

## ÜLDOSA

Juhend on saadaval ka elektrooniliselt. Veendumaks, et kasutate uusimat saadaolevat versiooni, tehke ühte järgmistest.

- Jätkake punktist h-d.com/isheets.
- Skannige QR-kood juhiste lehe vasakus ülanurgas

### MÄRKUS.

Sellel juhendil võib olla täiendav video, mis aitab paigaldajal kookkupanemise teatud osa selgitada. Seotud video asub selle juhendi lõpus.

## Mudelid

Mudeli sobivuse teavet vaadake Varuosad ja tarvikud (P&A) jaemüügikataloogist või www.harley-davidson.com varuosade ja tarvikute jaotisest.

Võtke ühendust Harley-Davidsoni klienditeeninduskeskusega +1-800-258-2464 (ainult USA) või +1-414-343-4056.

## Paigaldusnõuded

### ▲ HOIATUS!

Juhi ja kaassõitja turvalisus oleneb sellest, kas komplekt on õigesti paigaldatud. Kui protseduur pole teile jõukohane või teil puuduvad õiged tööriistad, laske paigaldada Harley-Davidson®-i edasimüüjal. Selle komplekti vale paigaldamine võib põhjustada surma või raskeid vigastusi. (00308b)

## EEMALDAMINE

1. Eemaldage ja visake ära tagumise süüteküünla juhtmehoidik.

## PAIGALDAMINE

### MÄRKUS.

MY2016 ja varasemad mudelid: klambermutrid tuleb paigaldada sõiduki raami külge. Hilisemad mudelid: mutrid on keevitatud sõiduki raami külge.

1. Paigaldage klambermutter (3) läbi suure ava, lame külge allapoole.
  - a. Joondage keermestatud augud plaadi väikeste kinnitusavadega.
2. Paigaldage spetsiaalsed mutrid (4) alumisse kuuskant auku (2).
  - a. Paigaldage seib (2) kruvi (1) külge.
  - b. Sisestage kruvi (1) täielikult erimutrisse (4).
  - c. Vajutage erimutrikomplekt kindlalt pöiktala vastu.
  - d. Pingutage kruvi (1) umbes 2,5 pööret.  
Moment: 6,8 N·m (60 in-lbs)
  - e. Eemaldage kruvi (1) ja seib (2).

f. Korrake toimingut vastasküljel.

3. Paigaldage keskraami deflektor (3, 4).

**MÄRKUS.**

Ärge kasutage toodet LOCTITE® kinnitusdetailidel, kuna see kahjustab õhudeflektoreid.

Seadke vasak deflektor süüteküünla juhtme ja kütuseaurude toru taha (kui see on olemas).

4. Paigaldage seibid (2) ja kruvid (1). Pingutage

Moment: 2,8–3,9 N·m (25–35 in-lbs)

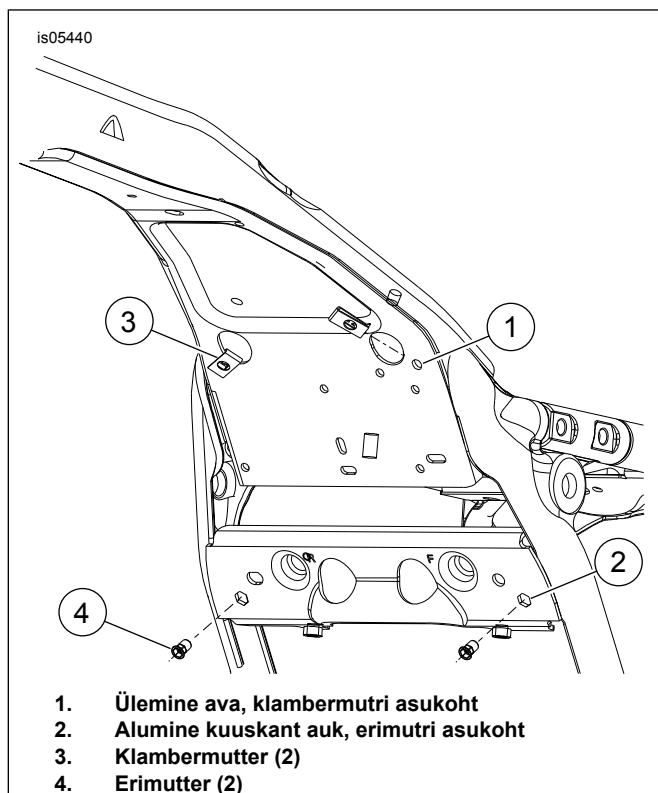
5. Kinnitage tagumise süüteküünla juhe vasakpoolse suunaja kaabliklambril külge (5).

6. Kinnitage tagumised süüteküünla juhtmed fiksaatoris.

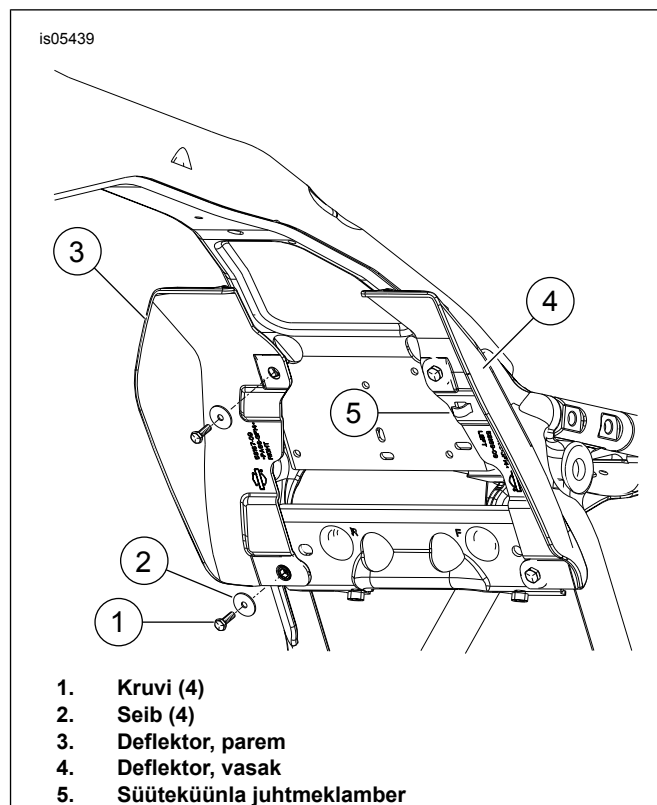
7. Asetage parempoolne esisilindri süüteküünla juhe õhudeflektori nurka/raadiusse, veendudes, et juhe on klappikarbi kaanest väljas.

**⚠ ETTEVAATUST!**

Kui need suunatakse klappikarbi kaane ja raami vahele valesti, võivad süüteküünla juhtmed muljuda saada, mis põhjustab juhtme kahjustamist. (17104b)



Joonis 2. Kinnitite asukohad



Joonis 3. Kinnitite asukohad