



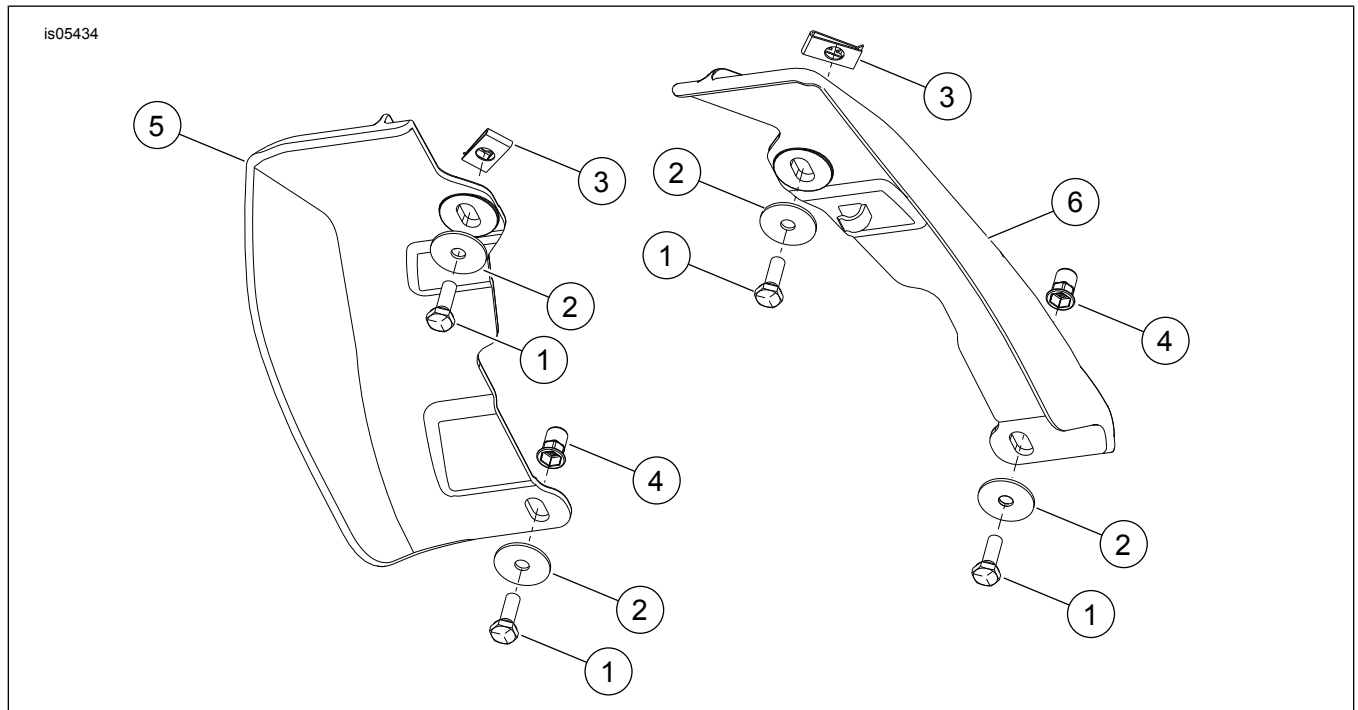
## KESKIRUNGON ILMANOHJAIMET

### YLEISET TIEDOT

Taulukko 1. Yleistä

Sarjat	Ehdotetut työkalut	Osaamistaso <sup>(1)</sup>
58002-09, 58002-09A, 57200157, 57200356	Suojalaseja, momenttiavain	
<i>(1) Kiristäminen kiristysmomentin arvoon tai muita soveltuvia työkaluja tarvitaan</i>		

### SARJAN SISÄLTÖ



Kuva 1. Sarjan sisältö: Keskirungon virtausohjaimet



Taulukko 2. Sarjan sisältö: Keskirungon ilmanohjainsarja

<input checked="" type="checkbox"/>	Tarkista, että kaikki sisältö löytyy sarjasta ennen asentamisen aloittamista ja ennen kuin irrotat osia ajoneuvosta.				
Kohde	Määrä	Kuvaus	Osanro	Muistiinpanoja	
<input type="checkbox"/>	1	4	Ruuvi	3787	Sarjat: 58002-09A, 57200157
<input type="checkbox"/>	2	4	Aluslevy, litteä	6036	Sarjat: 58002-09A, 57200157
<input type="checkbox"/>	3	2	Pikamutteri	8108	Sarjat: 58002-09A, 57200157, 57200356
<input type="checkbox"/>	4	2	Mutteri, erikois	8194	Sarjat: 58002-09A, 57200157
<input type="checkbox"/>	5	1	Keskirungon ilmanohjain, oikealla	58170-09	Sarja: 58002-09
<input type="checkbox"/>			Keskirungon ilmanohjain, oikealla, ilman rungon tuuletinta	58167-09A	Sarja: 58002-09A
<input type="checkbox"/>			Keskirungon ilmanohjain, oikealla, läpikuultava, rungon tuulettimella	57200243	Sarja: 57200157
<input type="checkbox"/>			Keskirungon ilmanohjain, oikealla,	57200225	
<input type="checkbox"/>			Keskirungon ilmanohjain, oikealla, savuinen	57200245	Sarja: 57200356
<input type="checkbox"/>	6	1	Keskirungon ilmanohjain, vasen	58170-09	Sarja: 58002-09
<input type="checkbox"/>			Keskirungon ilmanohjain, vasen	58169-09	Sarja: 58002-09A
<input type="checkbox"/>			Keskirungon ilmanohjain, vasemmalla, läpikuultava	57200255	Sarja: 57200157
<input type="checkbox"/>			Keskirungon ilmanohjain, vasen	57200256	
<input type="checkbox"/>			Keskirungon ilmanohjain, vasemmalla, savuinen	57200245	Sarja: 57200356

## YLEISTÄ

Käyttöohje on saatavilla myös sähköisesti. Varmistaaksesi, että käytät uusinta saatavilla olevaa versiota, tee yksi seuraavista:

- Siirry kohtaan [h-d.com/isheets](http://h-d.com/isheets)
- Skannaa ohjelehden vasemmassa yläkulmassa oleva QR-koodi

### HUOMAUTUS

Tässä ohjelehtisessä **voi olla lisävideo**, joka auttaa asentajaa selvittämällä tiettyä kokoonpanon osaa. Linkitetty video sijaitsee tämän ohjelehtisen lopussa.

## Mallit

Mallien sovitetiedot löytyvät Varaosat ja lisävarusteet (P&A) -vähittäismyyntiluettelosta tai [www.harley-davidson.com](http://www.harley-davidson.com) :n "Parts and Accessories" (osat ja lisävarusteet) -osiosta.

Ota yhteyttä Harley-Davidson asiakastukikeskukseen numerossa 1-800-258-2464 (vain Yhdysvallat) tai 1-414-343-4056.

## Asennusvaatimukset

### ▲ VAROITUS

**Kuljettajan ja matkustajan turvallisuus riippuu tämän sarjan oikeasta asennuksesta. Jos toimenpide on mielestäsi liian vaikea tai sinulla ei ole sen tekemiseen tarvittavia työkaluja, pyydä Harley-Davidson-jälleenmyyjää tekemään asennus. Tämän sarjan virheellinen asennus voi aiheuttaa kuoleman tai vakavan loukkaantumisen. (00308b)**

## IRROTA

1. Irrota ja hävitä takasytytystulpan johtopidike.

## ASENNA

### HUOMAUTUS

*MY2016 ja aiemmat mallit, pikamutterit tulee asentaa ajoneuvon runkoon. Uudemmat mallit, mutterit täytyy hitsata ajoneuvon runkoon.*

1. Asenna pikamutteri (3) suuren reiän läpi tasainen puoli alaspäin.
  - a. Kohdista kierteitettyt reiät levyn pieniin kiinnitysreikiin.
2. Asenna erikoismutterit (4) pohjan kuusiokoloreikään (2).
  - a. Asenna aluslevy (2) ruuviin (1).

- b. Työnnä ruuvi (1) kokonaan erikoismutteriin (4).
- c. Paina erikoismutterikokoonpanoa tiukasti ristitukea vasten.
- d. Kiristä ruuvia (1) noin 2,5 kierrosta.  
Vääntömomentti: 6,8 N·m (60 in-lbs)
- e. Irrota ruuvi (1) ja aluslevy (2).
- f. Toista toimenpide toiselle puolelle.

3. Asenna keskirungon ohjain (3, 4).

#### HUOMAUTUS

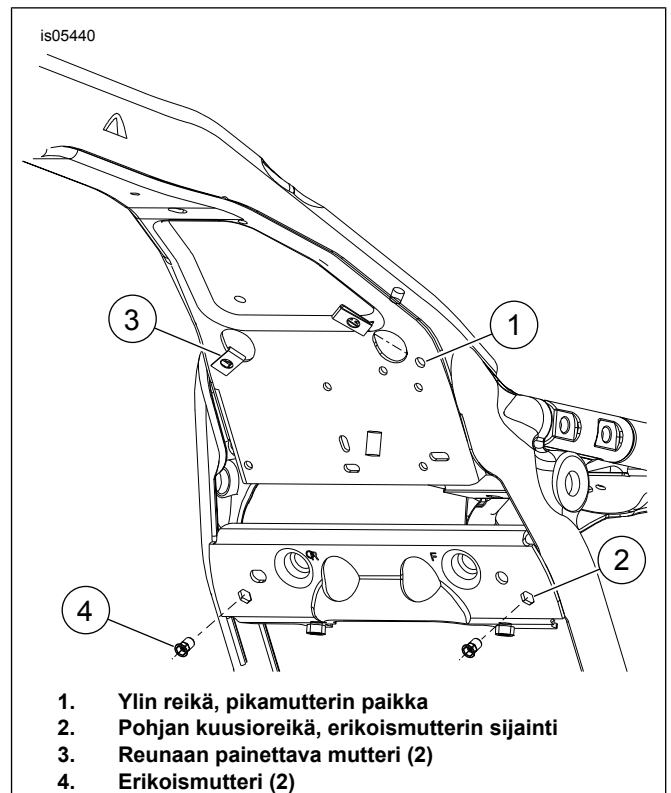
Älä käytä LOCTITE®-lukitetta kiinnikkeissä, koska ilmanohjain vaurioituu.

Vasen ohjain asetetaan sytytystulpan johdon ja haihdutusputken taakse (jos asennettuna).

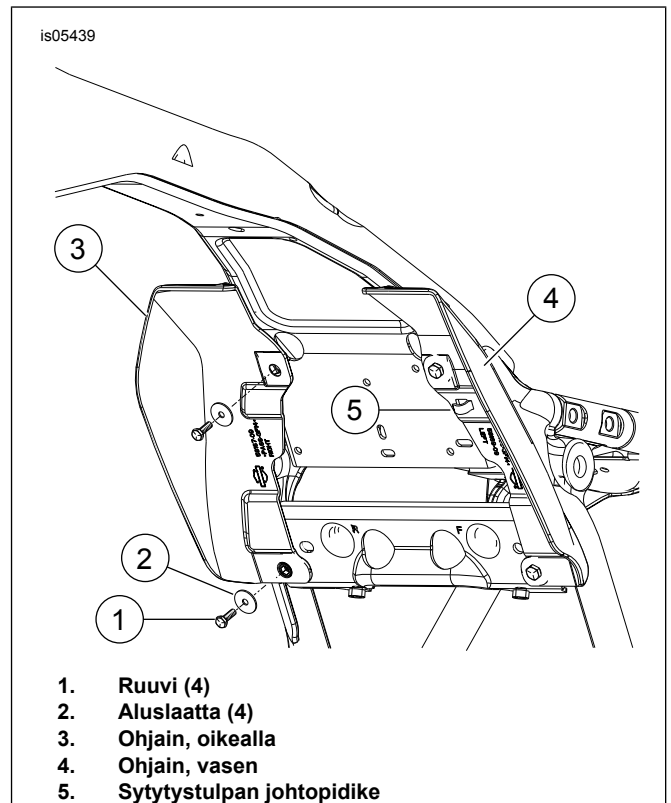
4. Asenna aluslaatat (2) ja ruuvit (1). Kiristä  
Vääntömomentti: 2,8–3,9 N·m (25–35 in-lbs)
5. Kiinnitä takasytytystulpan johto vasemman ilmanohjaimen kaapelipidikkeeseen (5).
6. Kiinnitä sytytystulppien takaosan johdot pidikkeeseen.
7. Aseta oikeanpuoleinen etusylinterin sytytystulpan johto ilmanohjaimen kulmaan/säteeseen varmistaen, että johto jää venttiilikopan kannen ulkopuolelle.

#### ▲ HUOMAA!

Jos sytytystulpan johdot reititetään väärin venttiilikopan kannen ja rungon väliin, ne voivat jäädä puristuksiin, aiheuttaen vaurioita. (17104b)



Kuva 2. Kiinnitinten sijainnit



Kuva 3. Kiinnitinten sijainnit