



LUFTDEFLEKTORER FOR MIDTRAMMEN

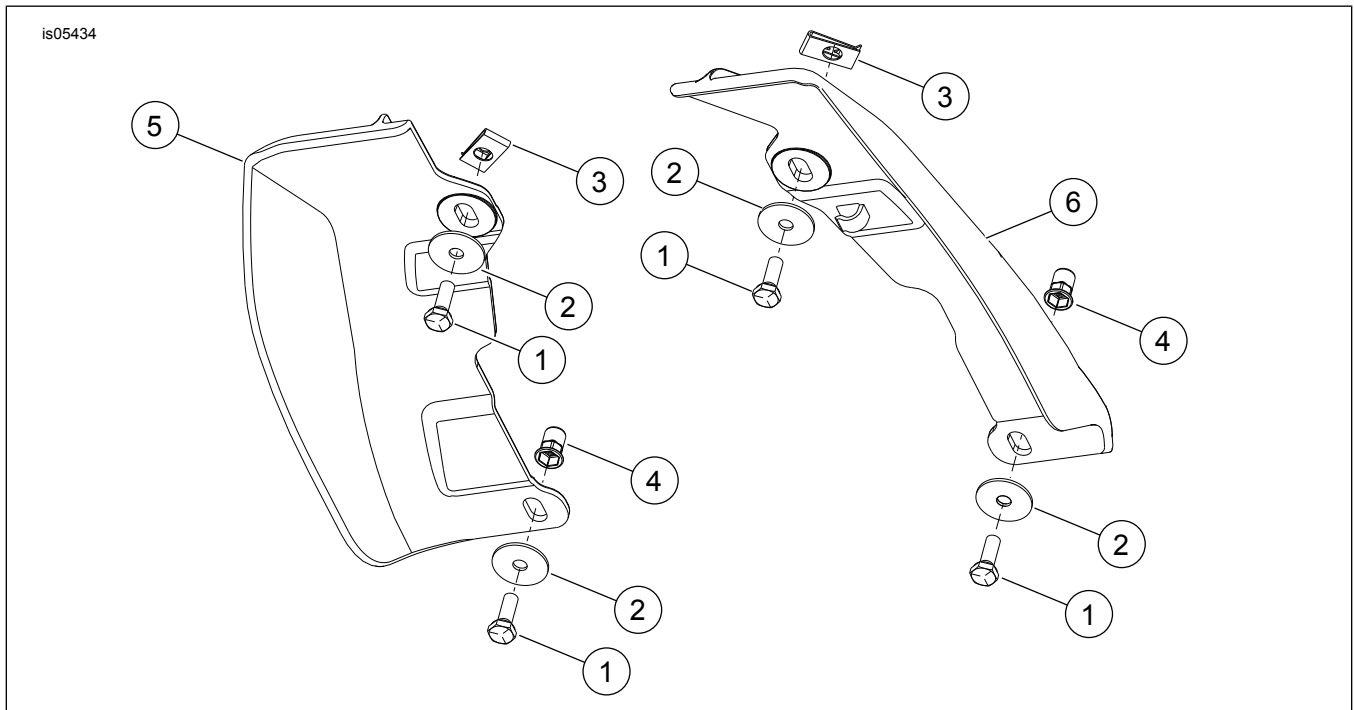
GENERELL INFORMASJON

Tabell 1. Generell informasjon

Sett	Anbefalte verktøy	Ferdighetsnivå ⁽¹⁾
58002-09, 58002-09A, 57200157, 57200356	Vernebriller, momentnøkkel	

(1) Du må ha og kunne bruke en momentnøkkel eller annet egnet verktøy

SETTETS INNHOLD



Figur 1. Settets innhold: Luftdeflektorer på midtrammen

Tabell 2. Settets innhold: Luftdeflektorsett til mellomrammen

Kontroller at alt innholdet er med i settet før du begynner å montere eller fjerne deler fra kjøretøyet.					
<input checked="" type="checkbox"/>	Element	Mengde	Beskrivelse	Delenr.	Merknader
<input type="checkbox"/>	1	4	Skrue	3787	Sett: 58002-09A, 57200157
<input type="checkbox"/>	2	4	Skive, flat	6036	Sett: 58002-09A, 57200157
<input type="checkbox"/>	3	2	Hastighetsmutter	8108	Sett: 58002-09A, 57200157, 57200356
<input type="checkbox"/>	4	2	Mutter, spesial	8194	Sett: 58002-09A, 57200157
<input type="checkbox"/>	5	1	Luftdeflektor til midtrammen, høyre	58170-09	Sett: 58002-09
<input type="checkbox"/>			Luftdeflektor til midtrammen, høyre, uten chassisvifte	58167-09A	Sett: 58002-09A
<input type="checkbox"/>			Luftdeflektor til midtrammen, høyre, gjennomskinnelig, med chassisvifte	57200243	Sett: 57200157
<input type="checkbox"/>			Luftdeflektor til midtrammen, høyre,	57200225	
<input type="checkbox"/>			Luftdeflektor til midtrammen, høyre, soffaraget	57200245	Sett: 57200356
<input type="checkbox"/>	6	1	Luftdeflektor for midtrammen, venstre	58170-09	Sett: 58002-09
<input type="checkbox"/>			Luftdeflektor for midtrammen, venstre	58169-09	Sett: 58002-09A
<input type="checkbox"/>			Luftdeflektor til midtrammen, venstre, gjennomskinnelig	57200255	Sett: 57200157
<input type="checkbox"/>			Luftdeflektor for midtrammen, venstre	57200256	
<input type="checkbox"/>			Luftdeflektor til midtrammen, venstre, soffaraget	57200245	Sett: 57200356

GENERELT

Instruksjonsarket er også tilgjengelig elektronisk. Gjør ett av følgende for å kontrollere at du bruker den nyeste tilgjengelige versjonen:

- Gå til h-d.com/isheets
- Skann QR-koden i øvre venstre hjørne av instruksjonsarket

MERK

Dette instruksjonsarket **kan ha en tilleggsvideo** for å hjelpe montøren med å avklare en bestemt del av monteringen. En lenke til en eventuell video vil være plassert på slutten av dette instruksjonsarket.

Modeller

Hvis du trenger informasjon om montering for forskjellige modeller, kan du lese Deler og tilbehør (Høyttalersystem) -detaljhandelkatalogen eller Parts and Accessories-delen (Deler og tilbehør) på www.harley-davidson.com.

Kontakt Harley-Davidson Customer Support Center på 1-800-258-2464 (kun i USA) eller 1-414-343-4056.

Installasjonskrav

▲ ADVARSEL

Føreren og passasjerens sikkerhet avhenger av korrekt montering av dette settet. Hvis du ikke er i stand til å utføre prosedyren eller ikke har de nødvendige verktøyene, bør du få en Harley-Davidson-forhandler til å utføre monteringen. Feilaktig montering av dette settet kan utgjøre en fare for liv og helse. (00308b)

FJERN

1. Fjern og kast den bakre tennpluggledningsholderen.

MONTER

MERK

På modeller med modellår 2016 og tidligere må hurtigmuttere festes på rammen. På senere modeller har mutterne blitt sveiset til rammen.

1. Monter tinnermann-mutteren (3) gjennom det store hullet med den flate siden ned.
 - a. Rett inn de gjengede hullene til de små monteringshullene i platen.

2. Sett spesialmutterne (4) i det nederste sekskanthullet (2).
 - a. Sett skiven (2) på skruen (1).
 - b. Skru skruen (1) helt inn i spesialmutteren (4).
 - c. Trykk spesialmutteren godt mot rammetverrstaget.
 - d. Trekk til skruen (1) ca. 2 1/2 omdreininger.
Tiltrekningsmoment: 6,8 N·m (60 in-lbs)
 - e. Fjern skruen (1) og skiven (2).
 - f. Gjenta prosedyren for motsatt side.
3. Monter deflektoren for midtrammen (3, 4).

MERK

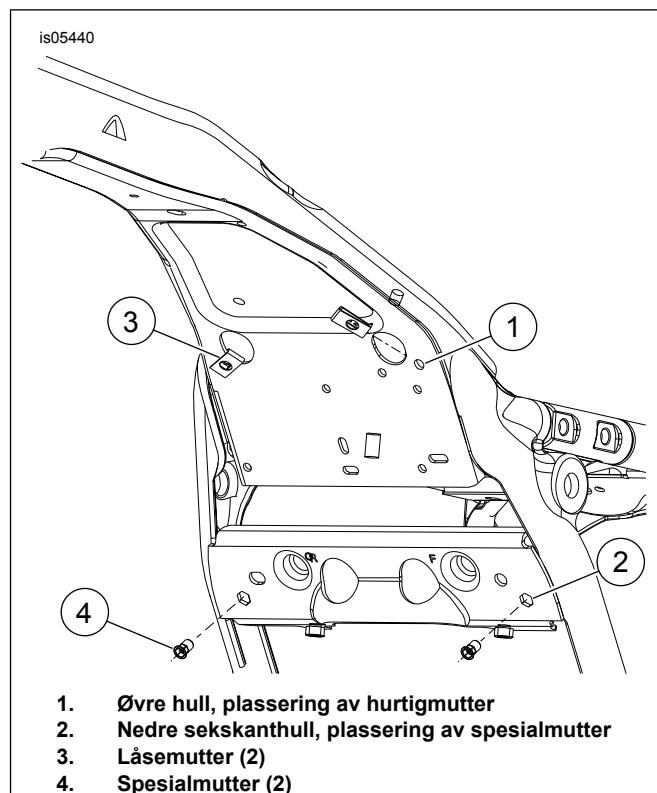
Ikke bruk LOCTITE® på festemidlene, da dette vil føre til skade på luftdeflektoren.

Plasser venstre deflektor bak tennpluggledningen og fordampningsrøret, hvis aktuelt.

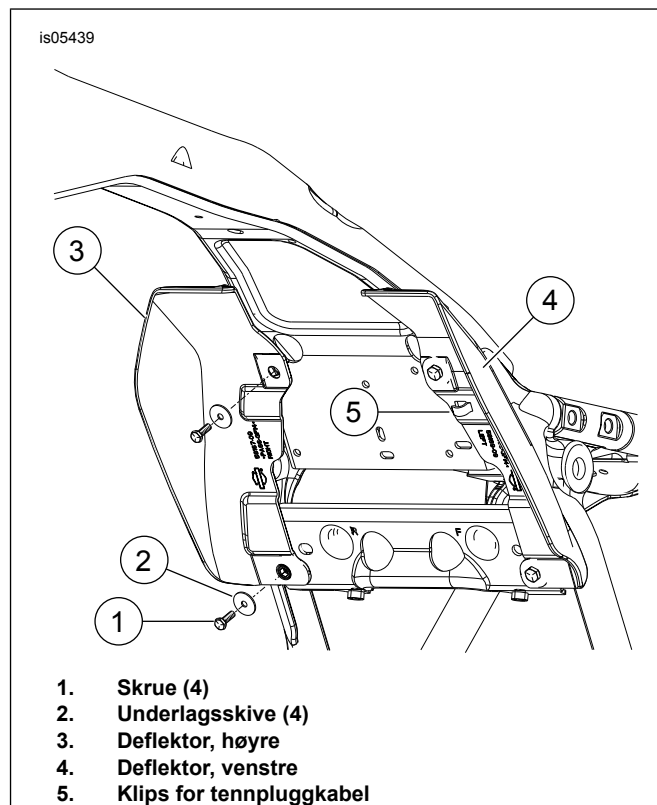
4. Sett i underlagsskiver (2) og skruer (1). Stram til
Tiltrekningsmoment: 2,8–3,9 N·m (25–35 in-lbs)
5. Fest den bakre tennpluggledningen til venstre deflektorkabelklemme (5).
6. Fest de bakre tennpluggledningene i holderen.
7. Plasser tennpluggledningen på høyre side av den fremre sylinderen i hjørnet/radiusen til luftdeflektoren, og pass på at ledningen er utenfor boksdekselet.

▲ FORSIKTIG!

Hvis de føres feil mellom vippeboksdekselet og rammen, kan tennpluggledningene komme i klem, noe som kan føre til skade på ledningen. (17104b)



Figur 2. Festesteder



Figur 3. Festesteder