



INSTRUCTIONS

J06271

2024-12-20



KITS D'EMBOUT DE SILENCIEUX SCREAMIN' EAGLE 4,5 PO

INFORMATIONS GÉNÉRALES

Tableau 1. Informations générales

Kits	Outils suggérés	Niveau de compétence ⁽¹⁾
65100076, 65100078, 65100084, 65100085, 65100095, 65100096, 65100097, 65100160, 65100161, 65100162, 65100163, 65100164, 65100165, 65100166, 65100196, 65100205, 65100216, 65100217, 65100218, 65100219, 65100220, 65100221	Lunettes de protection, clé dynamométrique	

(1) Le serrage au couple de serrage ou l'utilisation d'autres outils et techniques modérés est nécessaire

CONTENU DU KIT

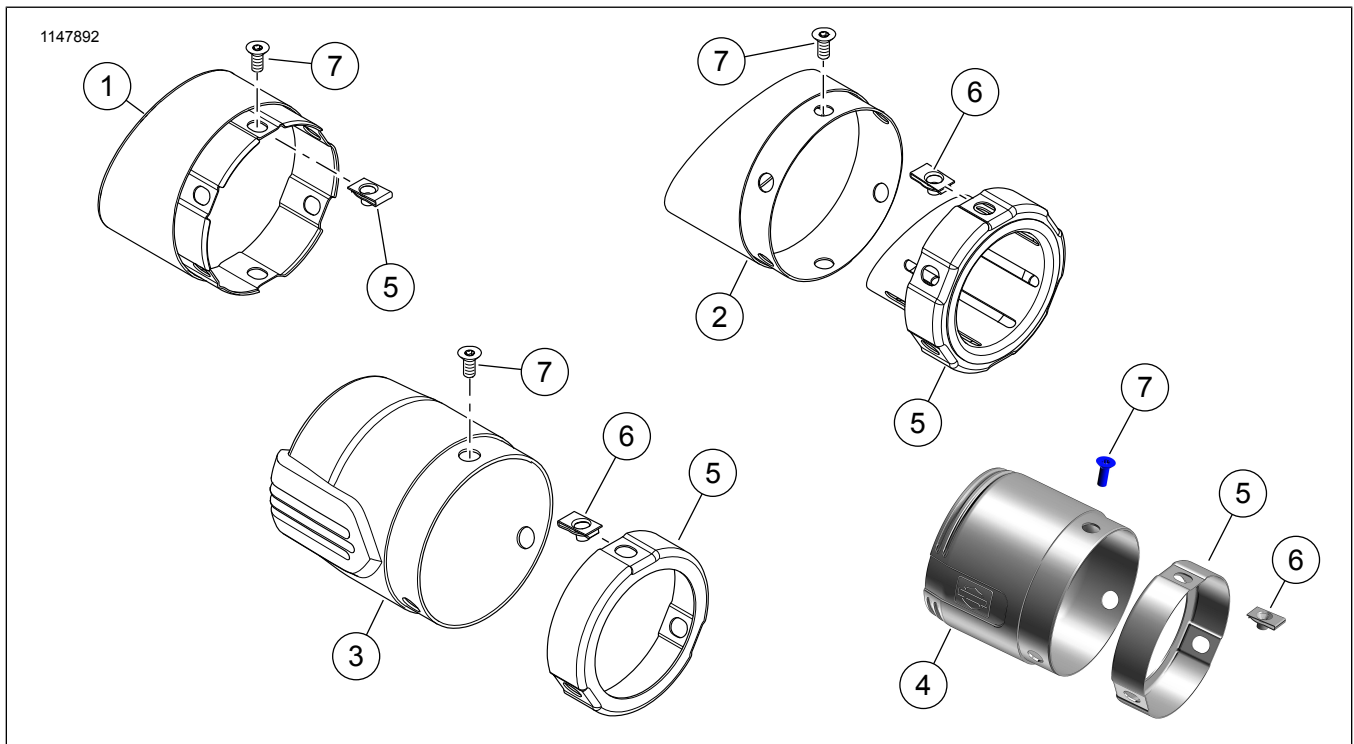


Figure 1. Contenu du kit : Kit d'embouts de silencieux Screamin' Eagle 4,5 PO

Tableau 2. Contenu du kit : Kit d'embouts de silencieux Screamin' Eagle 4,5 PO

<input checked="" type="checkbox"/>	Vérifier que tous les éléments du kit sont présents avant d'installer ou de déposer des éléments du véhicule.				
Ar-ticle	Qté	Description	No de pièce	Notes	
<input type="checkbox"/>	1	2	Embout, silencieux	Non vendue séparément	
<input type="checkbox"/>	6	3	Écrou en U	8146	Kits : 65100084, 65100085, 65100165, 65100166, 65100196, 65100205
<input type="checkbox"/>	7	1	Vis à capuchon, tête plate fraisée, 1/4-20 pouces x 0,73 pouces de long	10200585	
<input type="checkbox"/>	2	2	Embout, silencieux	Non vendue séparément	
<input type="checkbox"/>	5	1	Anneau de retenue, embout de silencieux	Non vendue séparément	Kits : 65100076, 65100078, 65100160, 65100161
<input type="checkbox"/>	6	3	Écrou en U	8146	
<input type="checkbox"/>	7	1	Vis à capuchon, tête plate fraisée, 1/4-20 pouces x 0,73 pouces de long	10200585	
<input type="checkbox"/>	3	2	Embout, silencieux	Non vendue séparément	Kits : 65100095, 65100096, 65100097, 65100162, 65100163, 65100164
<input type="checkbox"/>	5	1	Anneau de retenue, embout de silencieux	Non vendue séparément	
<input type="checkbox"/>	6	3	Écrou en U	8146	
<input type="checkbox"/>	7	1	Vis à capuchon, tête plate fraisée, 1/4-20 pouces x 0,63 pouces de long	2225	
<input type="checkbox"/>	4	1	Embout, silencieux	Non vendue séparément	
<input type="checkbox"/>		2	Embout, silencieux		Kits : 65100219, 65100220, 65100221
<input type="checkbox"/>	5	1	Anneau de retenue, embout de silencieux	Non vendue séparément	Kits : 65100216, 65100217, 65100218
<input type="checkbox"/>		2	Anneau de retenue, embout de silencieux		Kits : 65100219, 65100220, 65100221
<input type="checkbox"/>	6	3	Écrou en U	8146	Kits : 65100216, 65100217, 65100218
<input type="checkbox"/>		6	Écrou en U		Kits : 65100219, 65100220, 65100221
<input type="checkbox"/>	7	3	Vis à capuchon, tête plate fraisée, 1/4-20 pouces x 0,63 pouces de long	10200585	Kit : 65100216
<input type="checkbox"/>		6			Kit : 65100219
<input type="checkbox"/>		3	Vis à tête plate, TORX	10201262	Kits : 65100217, 65100218
<input type="checkbox"/>		6			Kits : 65100220, 65100221

GÉNÉRALITÉS

La feuille d'instructions est également disponible en version électronique. Pour vérifier que vous utilisez la version la plus récente disponible, effectuez l'une des opérations suivantes :

- Allez à h-d.com/isheets.
- Scannez le QR code dans le coin supérieur gauche de la feuille d'instructions

REMARQUE

Cette fiche d'instructions **peut comporter une vidéo supplémentaire pour aider l'installateur à clarifier une certaine partie du montage. Une vidéo liée se trouve à la fin de cette fiche d'instructions.**

Modèles

Pour en savoir plus sur la compatibilité du modèle, voir le catalogue Pièces et accessoires (P&A) de vente au détail ou la section Pièces et accessoires de www.harley-davidson.com

Contactez le Harley-Davidson Customer Support Center au 1-800-258-2464 (États-Unis uniquement) ou 1-414-343-4056.

Exigences relatives à la pose

▲ AVERTISSEMENT

La sécurité du conducteur et du passager dépend de la pose correcte de ce kit. Si l'opérateur ne possède pas les compétences requises ou les outils appropriés pour effectuer la procédure, la pose doit être confiée à un concessionnaire Harley-Davidson. Une pose incorrecte de ce kit risque de causer la mort ou des blessures graves. (00308b)

POSE

1. Voir la figure 1. Glisser les écrous en U (6) sur les bossages de l'anneau de retenue de l'embout (5).
2. Aligner les écrous en U avec les trous correspondants de l'embout (1, 2, 3 ou 4).
3. Insérer l'anneau de retenue de l'embout (5) à l'intérieur de l'embout.
4. Insérer l'embout et l'anneau de fixation dans le silencieux.
5. Aligner les trous d'écrou en U avec les trous dans le corps du silencieux.

REMARQUE

Si les vis ne sont pas serrées alternativement, cela risque de créer un écart entre l'embout et le silencieux.

6. Poser les vis (7). Serrer les vis alternativement.
Couple : 9,5–12,2 N·m (7–9 ft-lbs)
7. Répéter pour l'autre côté.

AVIS

Essuyer toutes les traces de doigt présentes sur les composants du système d'échappement après la pose et avant de démarrer le moteur. L'huile des mains peut laisser des marques permanentes sur la finition du système d'échappement. (00346a)