



INSTRUCTIONS

J06271

2024-12-20



KITS D'EMBOUT DE SILENCIEUX DE 4,5 PO SCREAMIN' EAGLE

INFORMATIONS GÉNÉRALES

Tableau 1. Informations générales

Kits	Outils suggérés	Niveau de compétence ⁽¹⁾
65100076, 65100078, 65100084, 65100085, 65100095, 65100096, 65100097, 65100160, 65100161, 65100162, 65100163, 65100164, 65100165, 65100166, 65100196, 65100205, 65100216, 65100217, 65100218, 65100219, 65100220, 65100221	Lunettes de protection, clé dynamométrique	

(1) Serrer au couple de serrage ou utiliser d'autres outils et techniques modérés nécessaires

CONTENU DU KIT

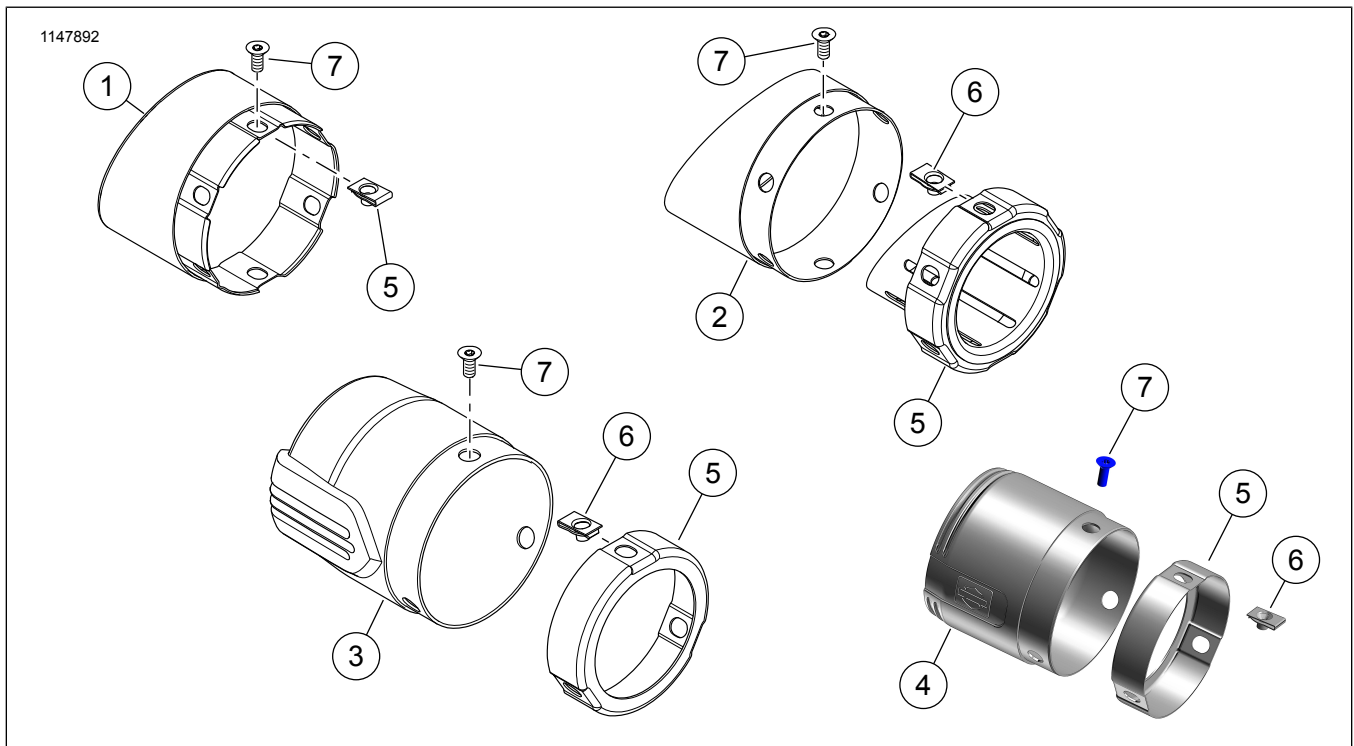


Figure 1. Contenu du kit : Ensembles d'embout de silencieux de 11,4 cm (4,5 po) Screamin' Eagle

Tableau 2. Contenu du kit : Ensembles d'embout de silencieux de 11,4 cm (4,5 po) Screamin' Eagle

<input checked="" type="checkbox"/>	Vérifier que tout le contenu est présent dans le kit avant d'installer ou de supprimer des éléments du véhicule.				
Ar-ticle	Qté	Description	No de pièce/No de référence	Remarques	
<input type="checkbox"/>	1	2	Embout, silencieux	Non vendu séparément	
<input type="checkbox"/>	6	3	Écrou en U	8146	Kits : 65100084, 65100085, 65100165, 65100166, 65100196, 65100205
<input type="checkbox"/>	7	1	Vis d'assemblage, plate fraisée tête, 1/4 po-20 x 0,73 po de long	10200585	
<input type="checkbox"/>	2	2	Embout, silencieux	Non vendu séparément	
<input type="checkbox"/>	5	1	Bague de retenue, embout de silencieux	Non vendu séparément	Kits : 65100076, 65100078, 65100160, 65100161
<input type="checkbox"/>	6	3	Écrou en U	8146	
<input type="checkbox"/>	7	1	Vis d'assemblage, plate fraisée tête, 1/4 po-20 x 0,73 po de long	10200585	
<input type="checkbox"/>	3	2	Embout, silencieux	Non vendu séparément	
<input type="checkbox"/>	5	1	Bague de retenue, embout de silencieux	Non vendu séparément	Kits : 65100095, 65100096, 65100097, 65100162, 65100163, 65100164
<input type="checkbox"/>	6	3	Écrou en U	8146	
<input type="checkbox"/>	7	1	Vis d'assemblage, plate fraisée tête, 1/4 po-20 x 0,63 po de long	2225	
<input type="checkbox"/>	4	1	Embout, silencieux	Non vendu séparément	
<input type="checkbox"/>		2	Embout, silencieux		Kits : 65100219, 65100220, 65100221
<input type="checkbox"/>	5	1	Bague de retenue, embout de silencieux	Non vendu séparément	Kits : 65100216, 65100217, 65100218
<input type="checkbox"/>		2	Bague de retenue, embout de silencieux		Kits : 65100219, 65100220, 65100221
<input type="checkbox"/>	6	3	Écrou en U	8146	Kits : 65100216, 65100217, 65100218
<input type="checkbox"/>		6	Écrou en U		Kits : 65100219, 65100220, 65100221
<input type="checkbox"/>	7	3	Vis d'assemblage, plate fraisée tête, 1/4 po-20 x 0,63 po de long	10200585	Kit : 65100216
<input type="checkbox"/>		6			Kit : 65100219
<input type="checkbox"/>		3	Vis de blocage, plate, TORX	10201262	Kits : 65100217, 65100218
<input type="checkbox"/>		6			Kits : 65100220, 65100221

GÉNÉRALITÉS

La fiche d'instructions est également disponible en version électronique. Pour vérifier que vous utilisez la version la plus récente, effectuez l'une des opérations suivantes:

- Allez à h-d.com/isheets.
- Scannez le code QR situé dans le coin supérieur gauche de la fiche d'instructions

REMARQUE

Cette fiche d'instructions peut contenir une vidéo supplémentaire pour aider le programme d'installation à clarifier une certaine partie de l'assemblage. Le lien de la vidéo se trouverait à la fin de cette fiche d'instructions.

Modèles

Pour des renseignements concernant la configuration des modèles, consultez le Pièces et accessoires (P&A) catalogue de vente au détail ou la section Pièces et accessoires de www.harley-davidson.com.

Communiquer avec le Centre de soutien aux clients Harley-Davidson au 1-800-258-2464 (États-Unis seulement) ou au 1-414-343-4056.

Exigences d'installation

▲ AVERTISSEMENT

La sécurité du conducteur et de ses passagers dépend de l'installation correcte de ce kit. Si vous n'avez pas les compétences nécessaires pour respecter ces procédures ou si vous n'avez pas les bons outils, demandez à un concessionnaire Harley-Davidson d'effectuer l'installation. Une mauvaise installation de ce kit peut entraîner la mort ou des blessures graves. (00308b)

INSTALLATION

1. Voir la Figure 1. Faire glisser les écrous en U (6) sur les bossages de la bague de retenue de l'embout (5).
2. Aligner les écrous en U avec les trous correspondants de l'embout (1, 2, 3 ou 4).
3. Insérer la bague de retenue de l'embout (5) à l'intérieur de l'embout.
4. Insérez l'embout et la bague de fixation dans le silencieux.
5. Alignez les trous des écrous en U avec les trous du corps du silencieux.

REMARQUE

Un écart peut se creuser entre l'embout et le silencieux si on omet de serrer les vis alternativement.

6. Installer les vis (7). Serrez alternativement les vis.
Couple : 9,5–12,2 N·m (7–9 ft-lbs)
7. Répétez la procédure de l'autre côté.

AVIS

Essuyez toutes les empreintes laissées sur les composants du système d'échappement après l'installation, et ce, avant de démarrer le moteur. L'huile corporelle qui se trouve sur nos mains peut laisser des marques permanentes sur la finition du système d'échappement. (00346a)