



20-12-2024

الإرشادات



J04715

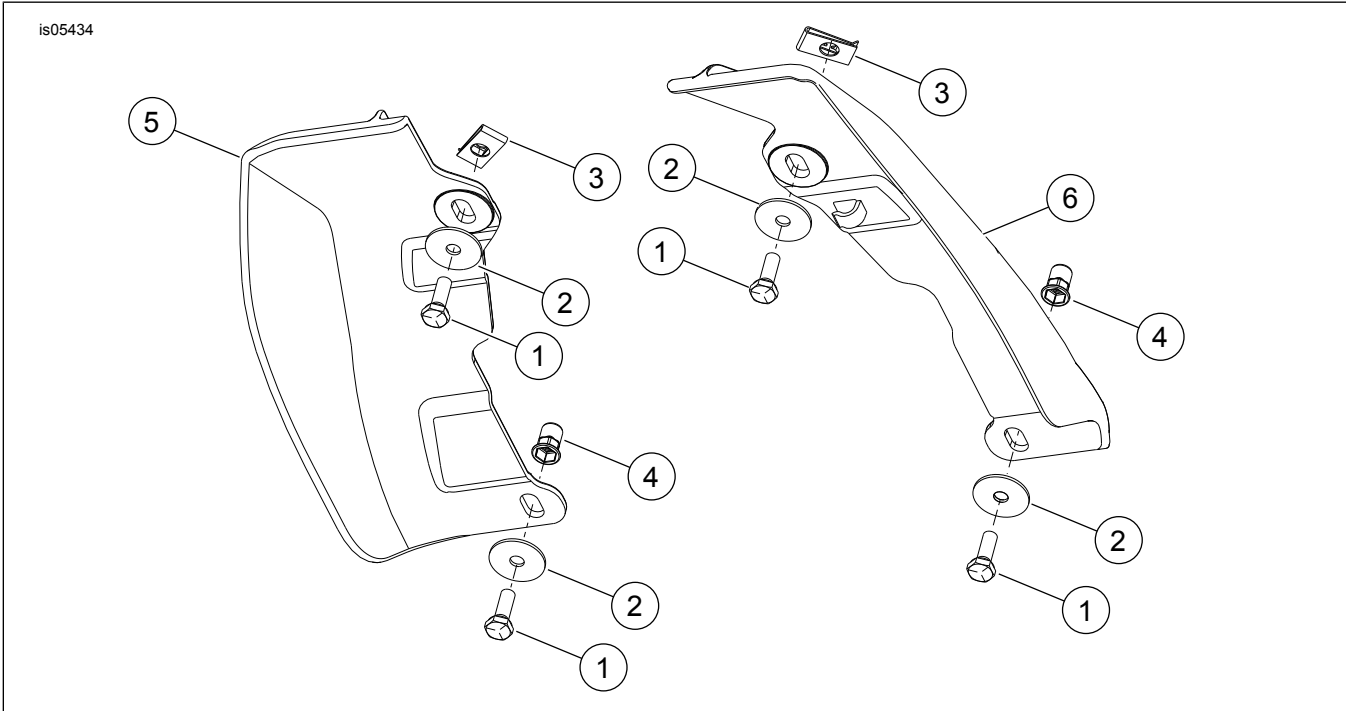
## حارقات الهواء في منتصف الإطار

معلومات عامة

الجدول 1. معلومات عامة

المجموعات	الأدوات المقترحة	مستوى المهارة <sup>(1)</sup>
A، 57200157، 5720035609-58002، 09-58002	نظارات واقية، مفتاح الدوران	
(1) إحكام الشد إلى قيمة عزم الدوران أو غيرها من الأدوات المتوسطة والتقنيات اللازمة		

محتويات مجموعة الأدوات



الشكل 1. محتويات المجموعة: حارقات الهواء في منتصف الإطار

الجدول 2. محتويات المجموعة: مجموعة حارفات الهواء في منتصف الإطار

تحقق من أن كافة المحتويات موجودة في مجموعة الأدوات هذه قبل تثبيت عناصر من المركبة أو فكها.	العنصر	الكمية	الوصف	قطعة رقم	ملاحظات
<input checked="" type="checkbox"/>	1	4	البرغي	3787	الأطقم: A09-58002 و 57200157
<input type="checkbox"/>	2	4	فلكة، مسطحة	6036	الأطقم: A09-58002 و 57200157
<input type="checkbox"/>	3	2	صامولة السرعة	8108	الأطقم: A09-58002 و 57200157 و 57200356
<input type="checkbox"/>	4	2	صامولة خاصة	8194	الأطقم: A09-58002 و 57200157
<input type="checkbox"/>	5	1	حارف الهواء في منتصف الإطار، يمين	09-58170	الطقم: 09-58002
<input type="checkbox"/>			حارف الهواء في منتصف الإطار، يمين، بدون مروحة شاسيه	A09-58167	الطقم: A09-58002
<input type="checkbox"/>			حارف الهواء في منتصف الإطار، يمين، شفاف، بمروحة شاسيه	57200243	الطقم: 57200157
<input type="checkbox"/>			حارف الهواء في منتصف الإطار، يمين،	57200225	
<input type="checkbox"/>			حارف الهواء في منتصف الإطار، يمين، دخاني	57200245	الطقم: 57200356
<input type="checkbox"/>	6	1	حارفة هواء الإطار الأوسط، اليسرى	09-58170	الطقم: 09-58002
<input type="checkbox"/>			حارفة هواء الإطار الأوسط، اليسرى	09-58169	الطقم: A09-58002
<input type="checkbox"/>			حارف الهواء في منتصف الإطار، يسار، شفاف	57200255	الطقم: 57200157
<input type="checkbox"/>			حارفة هواء الإطار الأوسط، اليسرى	57200256	
<input type="checkbox"/>			حارف الهواء في منتصف الإطار، يسار، دخاني	57200245	الطقم: 57200356

عام

تتوفر صحيفة التعليمات أيضاً بصيغة إلكترونية. للتأكد من أنك تستخدم أحدث الإصدارات المتوفرة، يرجى اتباع أحد الإجراءات التالية:

• انتقل إلى [h-d.com/isheets](http://h-d.com/isheets)

• صور رمز الاستجابة السريعة (QR Code) الموجود في أعلى الزاوية اليسرى لصحيفة التعليمات.

الإزالة

1. أزل أداة تثبيت سلك شمعة الإشعال الخلفية وتخلص منها.

تركيب

ملاحظة

في موديلات عام 2016 وما قبله، يجب تثبيت صواميل السرعة إلى إطار المركبة. في الموديلات اللاحقة، تم لحام الصواميل إلى إطار المركبة.

ملاحظة

قد تحتوي ورقة التعليمات هذه على مقطع فيديو تكميلي لمساعدة عامل التثبيت في توضيح جزء معين من المجموعة. سيوجد مقطع فيديو مرتبط في نهاية ورقة التعليمات هذه.

1. ركب صامولة السرعة (3) عبر الثقب الكبير بحيث يتجه الجانب المسطح إلى الأسفل.

الموديلات

a. حايز الثقوب المسننة مع ثقوب التركيب الصغيرة في اللوحة.

2. ركب الصواميل الخاصة (4) في الثقب السداسي السفلي (2).

a. ركب الفلكة (2) في البرغي (1).

b. أدخل البرغي (1) بالكامل في الصامولة الخاصة (4).

c. اضغط مجموعة الصامولة الخاصة بقوة على العضو المستعرض.

d. أحكم ربط البرغي (1) بمقدار 2 1/2 دورة تقريباً.

e. عزم الدوران: (60 6.8 in-lbs N·m)

e. أزل البرغي (1) والفلكة (2).

f. كرر الإجراء على الجانب المقابل.

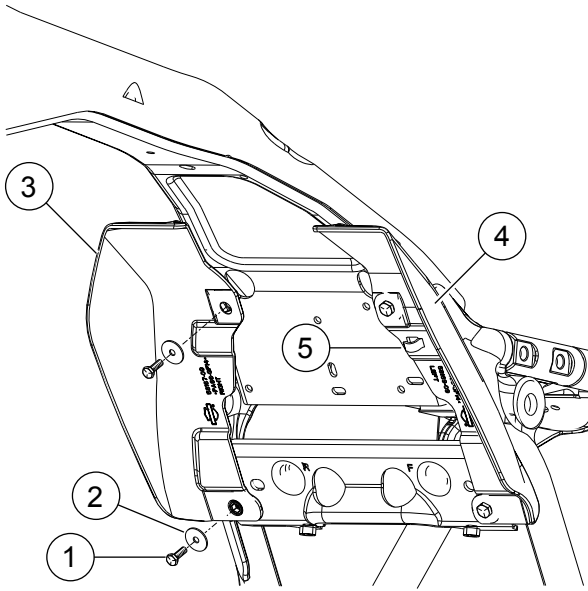
للحصول على معلومات ملاءمة الموديل، راجع قطع الغيار والملحقات (P&A) كتالوج البيع بالتجزئة لقطع الغيار والملحقات أو قسم قطع الغيار والملحقات في [www.harley-davidson.com](http://www.harley-davidson.com).

اتصل بمركز دعم العملاء لشركة Harley-Davidson على الرقم 1-800-258-2464 (من الولايات المتحدة فقط) أو على رقم 1-414-343-4056.

متطلبات التركيب

⚠ تحذير

تعتمد سلامة قائد الدراجة والراكب على تركيب هذا الطقم بشكل سليم. إذا لم تستطع القيام بهذا الإجراء، أو لم تكن لديك الأدوات المناسبة، فتفضل بزيارة وكيل Harley-Davidson لإجراء عملية التركيب. قد يؤدي تركيب هذا الطقم بشكل غير سليم إلى حدوث وفاة أو إصابة خطيرة. (b00308)



1. البرغي (4)
2. الفلكة (4)
3. الحارف، يمين
4. الحارف، يسار
5. مشبك كابل شمعة الإشعال

الشكل 3. مواقع أدوات التثبيت

3. ركب حارف هواء منتصف الإطار (3 و4).

ملاحظة

لا تستخدم **LOCTITE** على أدوات التثبيت لأن ذلك يؤدي إلى تضرر حارف الهواء.

ضع الحارف الأيسر خلف سلك شمعة الإشعال وأنبوب التبخر في حال وجوده.

4. قم بتركيب الفلكات (2) والبراغي (1). اربط

عزم الدوران: 2,8-3,9 (25-35 in-lbs N·m)

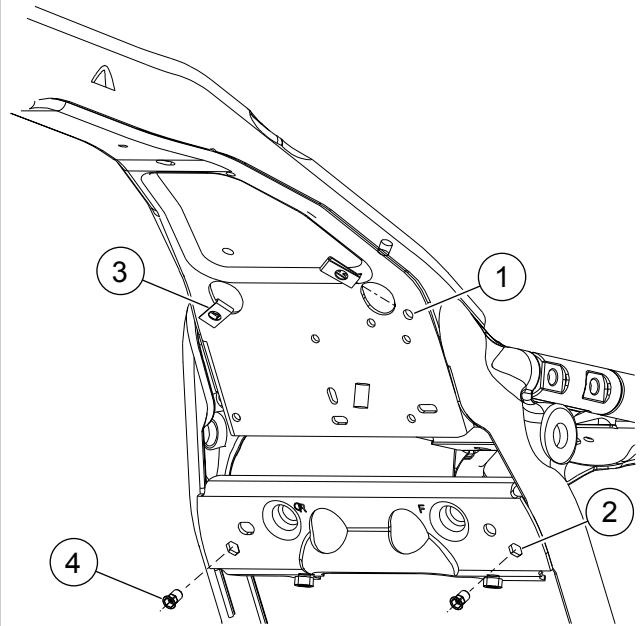
5. اربط سلك شمعة الإشعال الخلفية بمشبك كابل الحارفة اليسرى (5).

6. تثبت أسلاك شمعة الإشعال الخلفية في أداة التثبيت.

7. ضع سلك شمعة إشعال الجانب الأيمن للأسطوانة الأمامية في زاوية/قطر حارف الهواء، مع التأكد من أن السلك خارج غطاء صندوق ذراع التآرجح.

**⚠ تنبيه!**

في حال توجيه أسلاك شمعة الإشعال بشكل غير صحيح بين علبه الأذرع المتأرجحة والإطار، فقد تتعرض الأسلاك للقرص ما يؤدي إلى تلفها. (b17104)



1. الثقب العلوي، موضع صامولة السرعة
2. الثقب السداسي السفلي، موقع الصامولة الخاصة
3. صامولة السرعة (2)
4. الصامولة الخاصة (2)

الشكل 2. مواقع أدوات التثبيت