

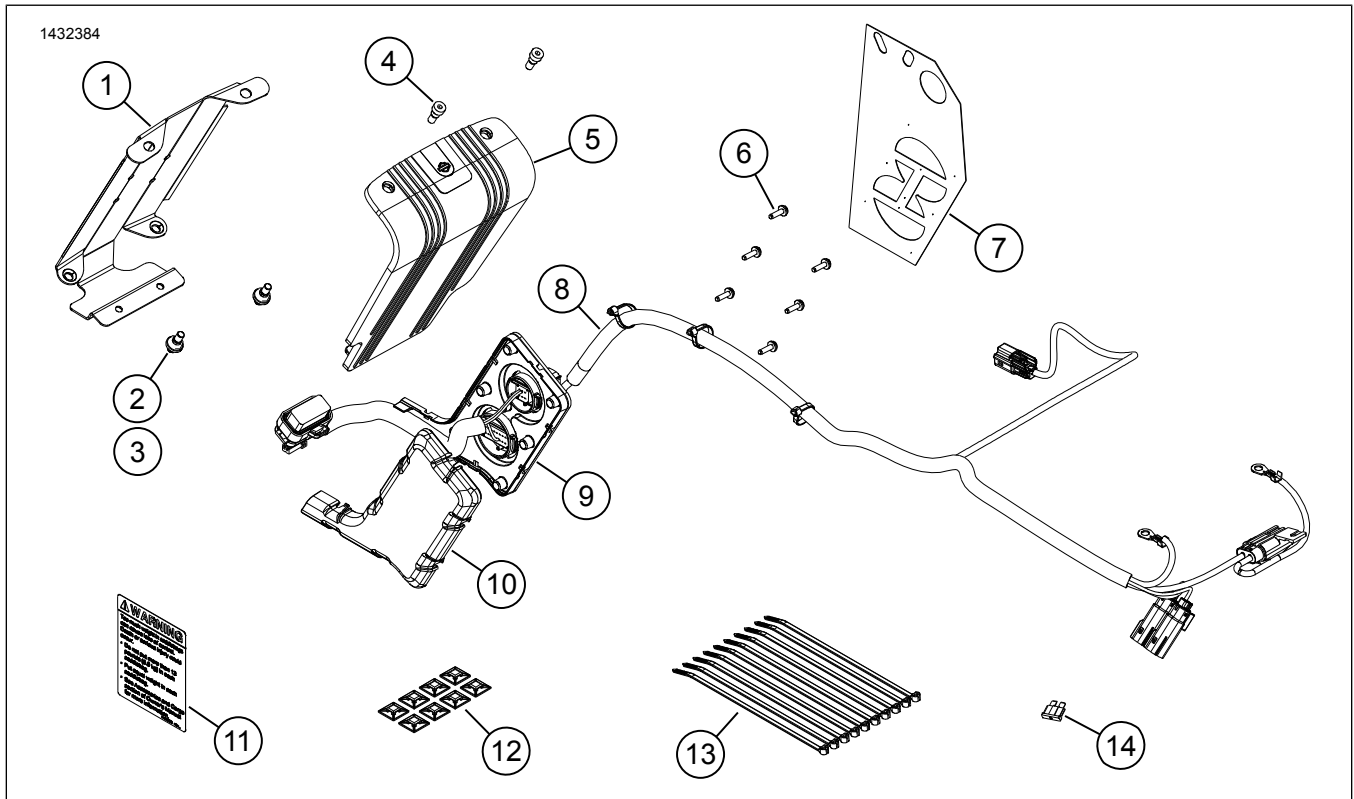


KIT PEMASANGAN PENGUAT SEKUNDER (PN 76000975)

Jadual 1.

Audio Harley-Davidson Dikuasakan oleh Rockford Fosgate®		
Kit	Alat yang Dicadangkan	Tahap Kemahiran
76000975	Kacamata Keselamatan, Perengkuh Tork, Gerudi Kuasa, Set Bit Gerudi, Pita Lindung, Alat Nyahgerudi, Isopropil Alkohol, Rag Kedai yang Bersih, 2 1/2-inci Gergaji Lubang, Alat pengekstrakan nyahpin Molex (model FLHXSE/FLTRXSE 2021 dan kemudian)	

KANDUNGAN KIT



Rajah 1. Bahagian Servis: Kit Penguat Sekunder

Jadual 2. Senarai Bahagian Servis: Kit Penguat Sekunder

<input checked="" type="checkbox"/>	Item	Kuantiti	Penerangan	No. Bahagian	Nota
<input type="checkbox"/>	1	1	Pendakap lekapan penguat, beg pelana kanan	76001004	
<input type="checkbox"/>	2	2	Gromet, pendakap lekapan penguat	12100052	
<input type="checkbox"/>	3	2	Pin stad, 1/4-20	12600305	
<input type="checkbox"/>	4	2	Skru, kepala soket, (1/4-20)	10201064	
<input type="checkbox"/>	5	1	Penutup penguat	76000994	
<input type="checkbox"/>	6	6	Skru, Kepala Ceper TORX™, T15	10200065	
<input type="checkbox"/>	7	1	Templat gerudi	76001009	
<input type="checkbox"/>	8	1	Abah-abah beg pelana, luaran	Tidak dijual secara berasingan	
<input type="checkbox"/>	9	1	Abah-abah beg pelana, dalaman	Tidak dijual secara berasingan	
<input type="checkbox"/>	10	1	Penutup abah-abah wayar	76001008	
<input type="checkbox"/>	11	1	Label, kapasiti beg pelana	14002201	
<input type="checkbox"/>	12	8	Penahan, wayar	69200342	
<input type="checkbox"/>	13	10	Strap kabel	10006	
<input type="checkbox"/>	14	1	Fius, 40 Amp	72371-95	

CATATAN

Sahkan semua kandungan di dalam kit sebelum memasang atau menanggalkan item pada kenderaan.

UMUM

CATATAN

Sistem audio dan pembesar suara yang baru dipasang tidak akan memainkan audio melainkan ia dikonfigurasi menggunakan aplikasi audio Harley-Davidson atau oleh peniaga Harley-Davidson yang dibenarkan.

CATATAN

Pelbagai generasi pembesar suara, penguat dan pendawaian untuk kenderaan Harley-Davidson tidak direka atau diuji untuk berfungsi bersama-sama. Sila rujuk katalog P&A untuk cadangan perlengkapan dan rujuk pengedar jualan anda bagi memastikan prestasi dan keserasian yang optimum.

Anak Kunci Bluetooth ialah komponen komunikasi audio. Bersama-sama dengan aplikasi audio H-D, ia boleh menugaskan penguat dan saluran pembesar suara atau meningkatkan bunyi dengan meluaskan julat frekuensi dengan penyema tambahan. Anak kunci **TIDAK BOLEH** digunakan sebagai peranti komunikasi antara telefon anda dan radio kenderaan.

Model

* Bagi maklumat perlengkapan model, lihat katalog runcit P&A atau seksyen Bahagian dan Aksesori di www.harley-davidson.com (Bahasa Melayu sahaja).

Pastikan anda menggunakan lembaran arahan versi terkini yang tersedia di: h-d.com/isheets

Hubungi Pusat Sokongan Pelanggan Harley-Davidson di 1-800-258-2464 (A.S. sahaja) atau 1-414-343-4056.

Elektrik Berlebihan

▲ AMARAN

Apabila memasang apa-apa aksesori elektrik, pastikan untuk tidak melebihi kadaran keampuran maksimum bagi fius atau pemutus litar yang melindungi litar terjejas yang diubah suai. Melebihi keampuran maksimum boleh menyebabkan kegagalan elektrik, dan membawa maut atau kecederaan serius. (00310a)

NOTIS

Menambah terlalu banyak aksesori elektrik boleh terlebih membebankan sistem pengecasan. Jika penggunaan elektrik bagi gabungan aksesori elektrik yang beroperasi pada bila-bila satu masa melebihi arus elektrik yang dihasilkan oleh sistem pengecasan kenderaan, penggunaan elektrik ini boleh menyahcas bateri dan merosakkan sistem elektrik kenderaan. (00211d)

Penguat ini memerlukan sehingga **8 ampere** lebih banyak arus berbanding sistem elektrik.

Keperluan bagi Pemasangan

Muat turun aplikasi audio Harley-Davidson.

Gunakan kit ini bersama dengan **Audio Harley-Davidson lain yang dikuasakan oleh kit Rockford Fosgate®**.

Bagi pemasangan yang betul bagi pendakap lekapan penguat pada permukaan beg pelana, proses lekatan harus dibenarkan untuk tercvulkan sekurang-kurangnya 24 jam.

Item ini boleh didapati daripada pengedar jualan Harley-Davidson anda.

- **FLHTKSE, FLTRUSE dan Touring 2014 dan Kemudian:** Pembelian berasingan bagi Abah-abah Lanjutan Kuasa Harley-Davidson (No. Bahagian 69200921) mungkin diperlukan. Gunakan ini apabila beberapa aksesori elektrik dipasang pada kenderaan.
- **FLHTKSE, FLTRUSE dan Touring 2014 dan Kemudian:** Pembelian berasingan bagi Kit Utama dan Kit Anak Kunci Bluetooth Harley-Davidson (No. Bahagian 76000997) diperlukan untuk pemasangan ini.
- **FLHXSE dan FLTRXSE 2021 dan Kemudian:** Pembelian berasingan bagi Anak Kunci Bluetooth Harley-Davidson (No. Bahagian 41000771) **diperlukan** untuk pemasangan ini.
- **FLHXSE dan FLTRXSE 2021 dan Kemudian:** Pembelian berasingan bagi Abah-abah Wayar Anak Kunci Bluetooth Harley-Davidson (No. Bahagian 69202641) **diperlukan** untuk pemasangan ini.
- **FLHXSE dan FLTRXSE 2021 dan Kemudian:** Pembelian berasingan bagi Pita Kunci Dual Harley-Davidson (No. Bahagian 76434-06) **diperlukan** untuk pemasangan ini.
- **2022 FLTRKSE:** Asingkan pembelian Anak Kunci Bluetooth Harley-Davidson (No. Bahagian 41000771) **diperlukan** untuk pemasangan ini.
- **2022 FLTRKSE:** Asingkan pembelian Abah-abah Wayar Anak Kunci Bluetooth Harley-Davidson (No. Bahagian 69202641) **diperlukan** untuk pemasangan ini.
- **2022 FLTRKSE:** Asingkan pembelian Pita Dwikunci Harley-Davidson (No. Bahagian 76434-06) **diperlukan** untuk pemasangan ini.
- **2022 FLTRKSE:** Asingkan pembelian bagi satu Perumah 2 Hala Hitam Harley-Davidson (No. Bahagian 69200272) **diperlukan** untuk pemasangan ini.
- **2022 FLTRKSE:** Asingkan pembelian dua Pin Terminal Harley-Davidson #16-20 AWG (No. Bahagian 72169-07) **diperlukan** untuk pemasangan ini.
- **2022 FLTRKSE:** Asingkan pembelian dua Pin Terminal Harley-Davidson #18-20 AWG (No. Bahagian 72168-07) **diperlukan** untuk pemasangan ini.

▲ AMARAN

Keselamatan penunggang dan pembonceng bergantung pada pemasangan kit yang betul. Gunakan prosedur manual servis yang sesuai. Jika anda tidak berkeupayaan atau tidak memiliki alat yang betul untuk melakukan prosedur ini, minta pengedar Harley-Davidson memasangkannya. Pemasangan kit ini yang tidak betul boleh membawa maut atau kecederaan serius. (00333b)

Pemasangan oleh juruteknik di pengedar jualan Harley-Davidson adalah disyorkan.

PENYEDIAAN

CATATAN

Lembaran arahan ini merujuk kepada maklumat dalam manual servis. Manual servis bagi motosikal tahun/model ini diperlukan untuk pemasangan ini. Ia boleh didapati daripada pengedar Harley-Davidson.

1. Tanggalkan beg motosikal.
 - a. Model FLHXSE dan FLTRXSE 2021 lihat di bawah.
2. Tanggalkan penutup tepi.
3. Tanggalkan fius utama.
4. Tanggalkan tempat duduk.
5. Tanggalkan tangki bahan api.
6. Tanggalkan kedi sebelah kiri.
7. Tanggalkan kedi atas.
8. Tanggalkan kedi tulang belakang yang lebih rendah.
9. **Reraut Lekapan Garpu:**
 - a. Tanggalkan perisai angin.
 - b. Tanggalkan reraut luar.
 - c. Tanggalkan panel pemuka.
10. **Reraut Lekapan Rangka:**
 - a. Tanggalkan jeriji pembesar suara.
 - b. Tanggalkan reraut luar.
11. Jika ini merupakan naik taraf untuk menambah penguat sekunder pada sistem yang mana penguat utama dan pembesar suara telah selesai dalam pemasangan terlebih dahulu, sesetengah penanggalan mungkin diperlukan.
12. Jika tour-pack atau pembesar suara reraut rendah telah digunakan dengan penguat utama, cabut output pembesar suara penguat utama pada penyambung 351A (ia akan dihalakan semula ke penguat sekunder).

2022 FLTRKSE

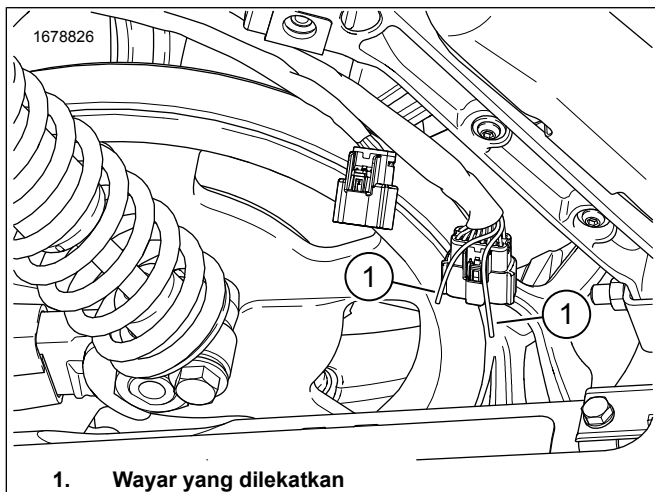
Beg motosikal

1. Tanggalkan beg motosikal kiri.
 - a. Putuskan sambungan penyambung audio.
2. Rajah 2 Kesan Peralatan Asal (OE) penyambung 16 hala [C288B_1].
 - a. Keluarkan pita daripada wayar putih/merah jambu dan putih/coklat.

3. Pasang pin terminal No. Bahagian 72168-07 pada wayar. Lihat Manual Diagnostik Elektrik (EDM) kenderaan.
4. Rajah 3 Tanggalkan palam daripada rongga 13 dan 14 bagi penyambung [C288B_1].
5. Pasang pin terminal putih/merah jambu ke dalam rongga 13 penyambung [C288B_1]. Lihat EDM kenderaan.
6. Pasang pin terminal putih/coklat ke dalam rongga 14 penyambung [C288B_1]. Lihat EDM kenderaan.
7. Pasangkan beg motosikal kiri.
 - a. Sambungkan penyambung audio.

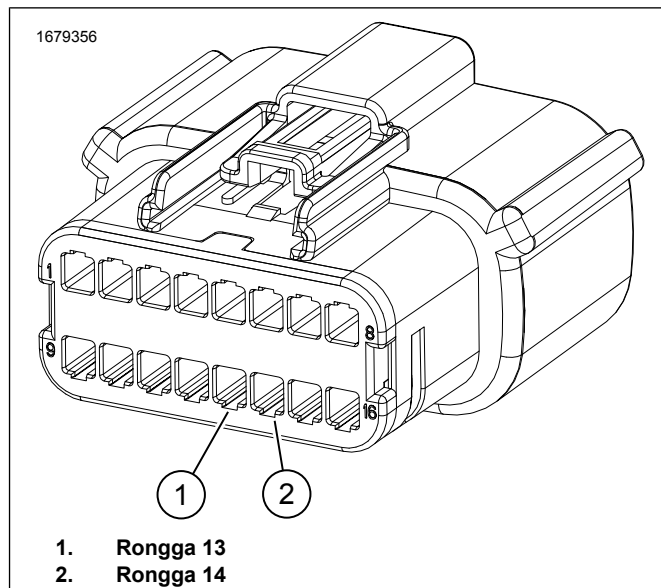
Abah-abah Luar

1. Rajah 4 Cari wayar putih/merah jambu dan putih/coklat yang dilekatkan di kawasan kotak bateri. Tanggalkan pita daripada wayar.
2. Pasang pin terminal No. Bahagian 72169-07 pada wayar. Lihat EDM kenderaan.
3. Rajah 5 Pasang pin terminal putih/merah jambu ke dalam rongga 1 penyambung [69200272].
4. Pasang pin terminal putih/coklat ke dalam rongga 2 penyambung [69200272].



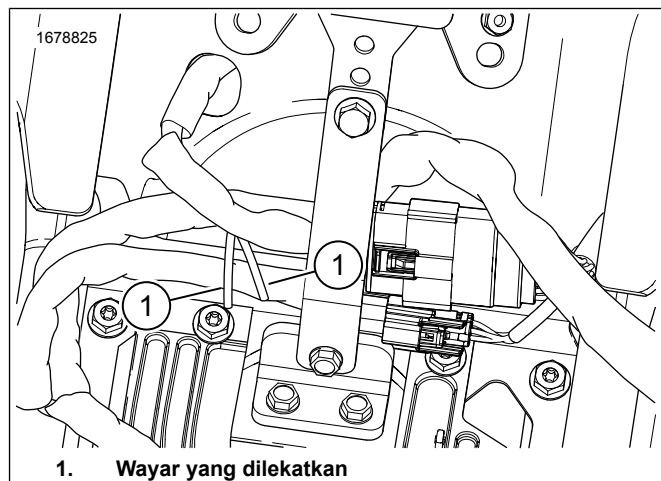
1. Wayar yang dilekatkan

Rajah 2. Wayar Beg Pelana



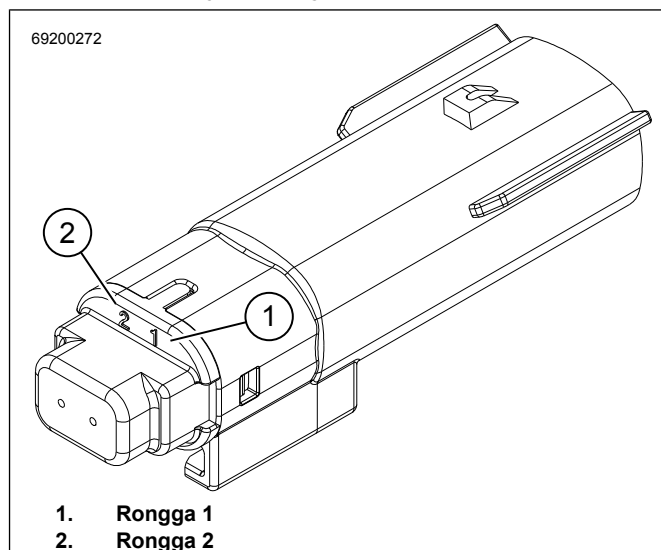
1. Rongga 13
2. Rongga 14

Rajah 3. Penyambung 16-Pin C288_1



1. Wayar yang dilekatkan

Rajah 4. Wayar Kotak Bateri



1. Rongga 1
2. Rongga 2

Rajah 5. Penyambung 2-Pin 69200272

MODEL FLHXSE DAN FLTRXSE 2021

Penyediaan

1. Rajah 6 Tanggalkan komponen OEM beg pelana kanan.
 - a. Cabut penyambung pembesar suara.
 - b. Cabut penyambung kunci beg pelana.
 - c. Tanggalkan penutup abah-abah dalaman OEM.
 - d. Tanggalkan penyambung 6 hala OEM [289B] (1). Keluarkan kunci penahan dan pusingkan mengikut arah lawan jam.
 - e. Tarik wayar abah-abah (2) dan penyambung pembesar suara dan beg pelana melalui lubang. Simpan untuk digunakan kemudian.
 - f. Tanggalkan dan buang abah-abah dalaman OEM (3) dan skru.

Beg Pelana FLHXSE dan FLTRXSE 2021

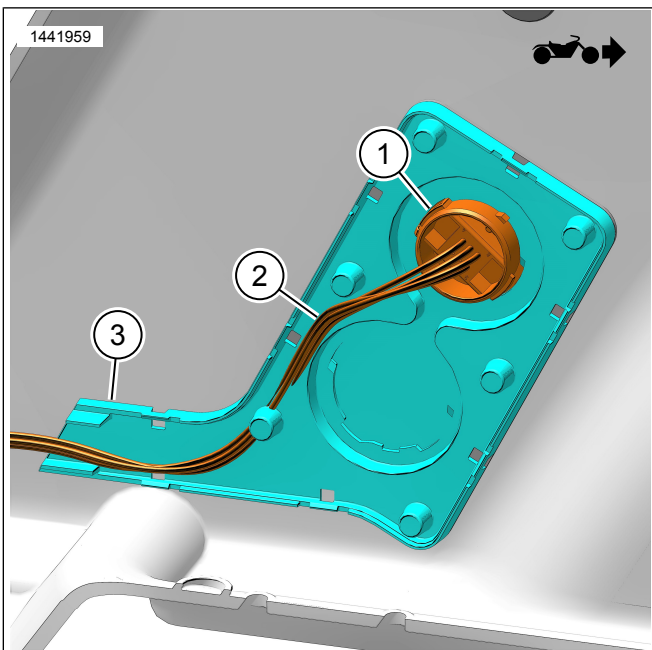
1. BEG PELANA Lakukan langkah 3-13.
 - a. Tanggalkan dan buang penyambung aksesori 6 Hala, abah-abah wayar biru terang dan biru terang/hitam serta penyambung 2 hala daripada subpemasangan abah-abah dalaman penguat sekunder. Lihat Rajah 1 item (9).
 - b. Keluarkan kunci penahan dan pusingkan mengikut arah lawan jam.
 - c. Tarik wayar dan penyambung pembesar suara serta abah-abah beg pelana melalui lubang dan buangnya.
2. Rajah 6 Pasang penyambung 6 Hala OEM beg pelana kanan (1).
 - a. Pasang wayar abah-abah penyambung, pembesar suara dan beg pelana (2) melalui lubang.
 - b. Tanggalkan penyambung 6 hala OEM [289B] (1). Pusing mengikut arah jam dan sehingga penahan terkunci.
 - c. Tanggalkan penutup abah-abah dalaman.
 - d. Cabut penyambung kunci beg pelana.
 - e. Sambungkan penyambung pembesar suara.
 - f. Halakan abah-abah ke dalam klip pengekal wayar OEM.

Abah-abah Luar

1. Rajah 8 Gunakan alat khas untuk menanggalkan terminal daripada penyambung.

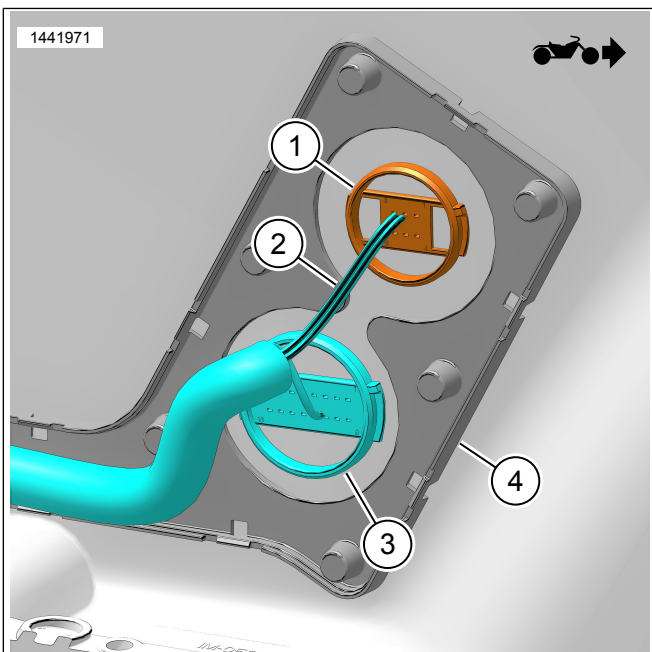
Alat Khas: PENANGGAL TERMINAL PENYAMBUNG ELEKTRIK MOLEX (HD-48114)

- a. Tanggalkan wayar putih/merah jambu (8) daripada OEM 6-hala [289B] (4) (rongga 5).
 - b. Tanggalkan wayar putih/coklat (8) daripada OEM 6-hala [289B] (4) (rongga 6).
 - c. Tanggalkan wayar putih/merah jambu (7) daripada penyambung 16 hala abah-abah penguat sekunder [289B_1] (6) (terminal 1).
 - d. Tanggalkan wayar putih/coklat (7) daripada penyambung 16 hala abah-abah penguat sekunder [289B_1] (6) (terminal 2).
2. Rajah 1 Pasang wayar daripada penyambung 6 hala kepada penyambung 16 hala.
 - a. Pasang wayar putih/merah jambu (8) daripada penyambung OEM 6 hala [289B] (4) ke dalam terminal 1 bagi penguat 16 hala abah-abah penguat sekunder [289B_1] (7).
 - b. Pasang wayar putih/coklat (8) daripada penyambung OEM 6 hala [289B] (4) ke dalam terminal 2 bagi penyambung 16 hala abah-abah penguat sekunder [289B_1] (7).
 3. Rajah 8 Gunakan pita elektrik untuk membalut hujung wayar putih (7) yang berada dalam penyambung 16 hala (6) atau tanggalkan wayar sepenuhnya daripada abah-abah penguat sekunder termasuk penyambung yang tidak digunakan [350B].
 4. Kukuhkan wayar putih yang tidak digunakan (7) jika perlu.
 5. Meterai rongga terbuka bagi penyambung dengan pin meterai daripada abah-abah wayar yang dibuang.



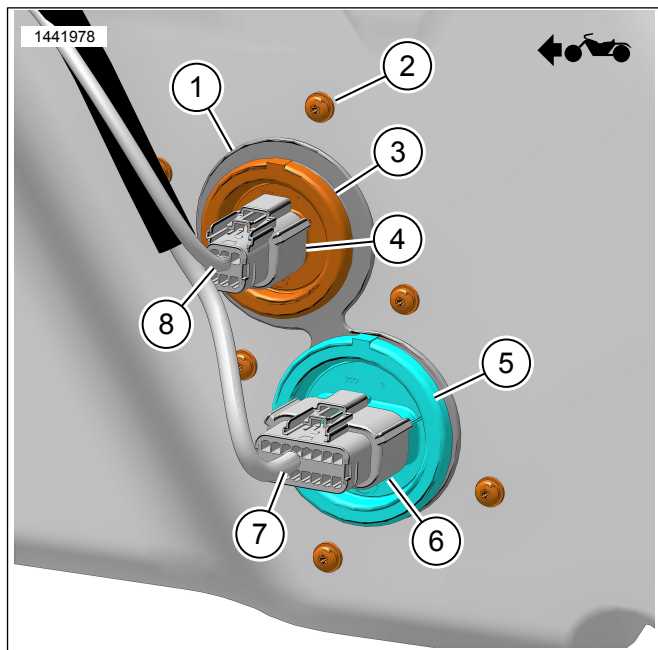
1. Penyambung 6 Hala OEM
2. Pembesar Suara OEM dan abah-abah wayar beg pelana
3. Abah-abah dalaman OEM

Rajah 6. Abah-abah Dalaman OEM (Dalam Beg Pelana)



1. Penyambung 6 Hala OEM
2. Pembesar Suara OEM dan abah-abah wayar kunci beg pelana
3. Penyambung 16-Hala penguat sekunder
4. Abah-abah dalaman penguat sekunder

Rajah 7. Abah-abah Dalaman Penguat Sekunder (Dalam Beg Pelana)



1. Abah-abah dalaman penguat sekunder
2. Skru (6)
3. Penyambung 6 Hala OEM [289A]
4. Penyambung 6 Hala abah-abah luar [289B]
5. Penyambung 16 Hala abah-abah dalaman penguat sekunder
6. Penyambung 16 Hala abah-abah luar
7. Wayar putih 16 Hala (Terminal 1 dan 2)
8. Wayar putih 6 Hala (Terminal 1 dan 2)

Rajah 8. Wayar Putih Abah-abah Luar (Di Luar Beg Pelana)

BEG PELANA

CATATAN

Model berikut melangkaui langkah 1 hingga 3.

- FLHXSE dan FLTRXSE 2021 dan kemudian

1. Rajah 9 Letakkan templat (2) pada beg pelana kanan (1).

- a. Gunakan pita untuk mengukuhkan templat.

2. **CATATAN**

Ambil langkah berjaga-jaga dengan teliti supaya tidak merosakkan permukaan bercat.

Ubah suai beg pelana kanan.

- a. Pusatkan lokasi gerudi tebukan pada templat.
- b. **Lubang abah-abah dalaman:** Gunakan gergaji lubang 2 1/2 inci.
- c. **Lubang skru:** Gunakan bit gerudi 5.15 mm (13/64 inci).
- d. Rajah 10 Bahan dipotong ke tepi pusingan (3).
- e. Nyahgerudi lubang dengan mengempelas sedikit permukaan tersebut.

3. Rajah 1 Pasang label kapasiti beg pelana (11).
 - a. Gunakan pada label semasa.
4. Rajah 12 Pasang gromet (3) ke dalam pendakap lekapan penguat (4).
5. Pasang pin stad (2) ke dalam penguat (1). Ketatkan.
Tork: 9–12 N·m (80–106 **in-lbs**) *Pin stad penguat*
6. Rajah 14 Sambungkan penyambung abah-abah dalaman (4) pada penguat (2).
7. Rajah 15 Pasang penguat (5) ke dalam pendakap lekapan penguat (4).
8. Pasang penutup penguat (2).
9. Rajah 16 Pasang skru (1). Ketatkan.
Tork: 13,5 N·m (119 **in-lbs**) *Skru penutup penguat*
10. Rajah 14 Pasang penutup abah-abah wayar (6).
11. Rajah 10 Pasang abah-abah dalaman (2).

12. **CATATAN**

Jika abah-abah dalaman tidak selaras dengan lubang dalam beg pelana, meningkatkan saiz lubang sehingga bit gerudi 6.35 mm (1/4 inci). Nyahgerudi dan bersihkan beg pelana.

Pasangkan skru (1). Ketatkan.

Tork: 1,1–1,5 N·m (10–13 **in-lbs**) *Skru abah-abah wayar dalaman*

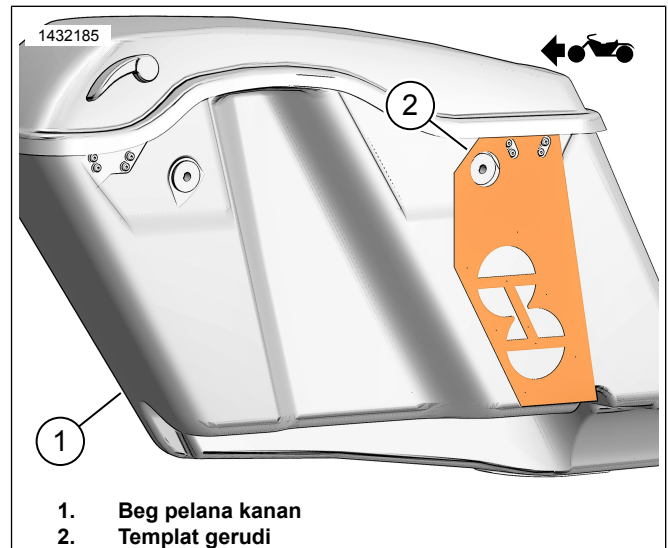
13. Pasang pemasangan pendakap lekapan penguat.
 - a. Rajah 11 Uji kesesuaian pendakap lekapan. Pendakap mestilah lurus, berpusat, dan dekat dengan bahagian bawah beg pelana sebaik mungkin.
 - b. Rajah 13 Gunakan slit dalam pendakap lekapan (1) untuk membengkokkan dan mematuhi kontur beg pelana (2) tanpa ayunan. Ini akan memastikan sentuhan dan lekatan yang lebih baik dengan pita. Jangan mengupas pita pada masa ini.
 - c. Rajah 11 Uji kesesuaian untuk lokasi akhir bagi memastikan pendakap lurus, berpusat, dan dekat dengan bahagian bawah beg pelana sebaik mungkin.
 - d. Gunakan penanda, pita pelindung atau pensel untuk menandakan lokasi lekapan.
 - e. Kopek pita daripada pemasangan pendakap lekapan.

CATATAN

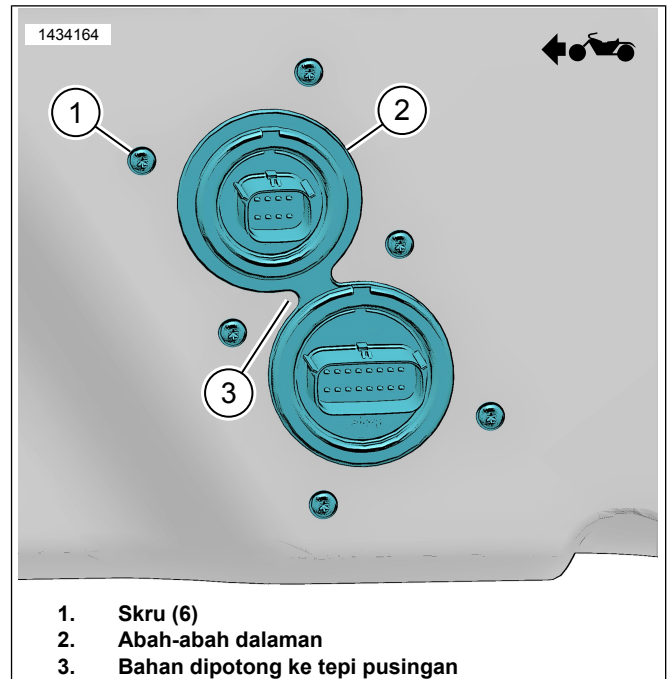
Sebaik sahaja pendakap dilekatkan pada tempatnya ia akan menjadi sangat sukar untuk ditanggalkan tanpa merosakkan pendakap.

- f. Pasang pemasangan pendakap lekapan pada lokasi yang bertanda.

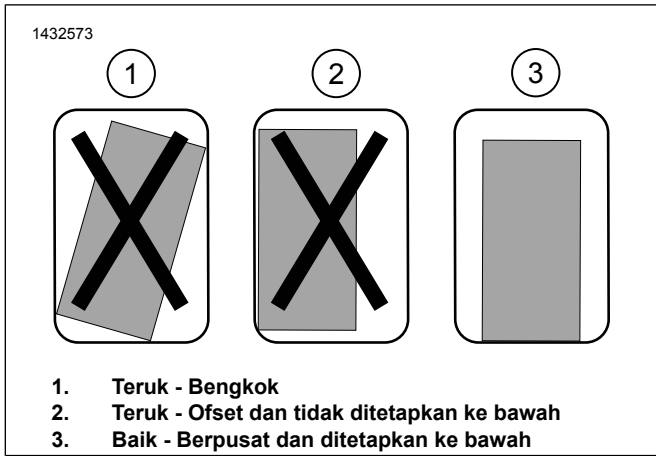
- g. Dirikan beg pelana dan biarkan pita tervulkan sekurang-kurangnya 24 jam.



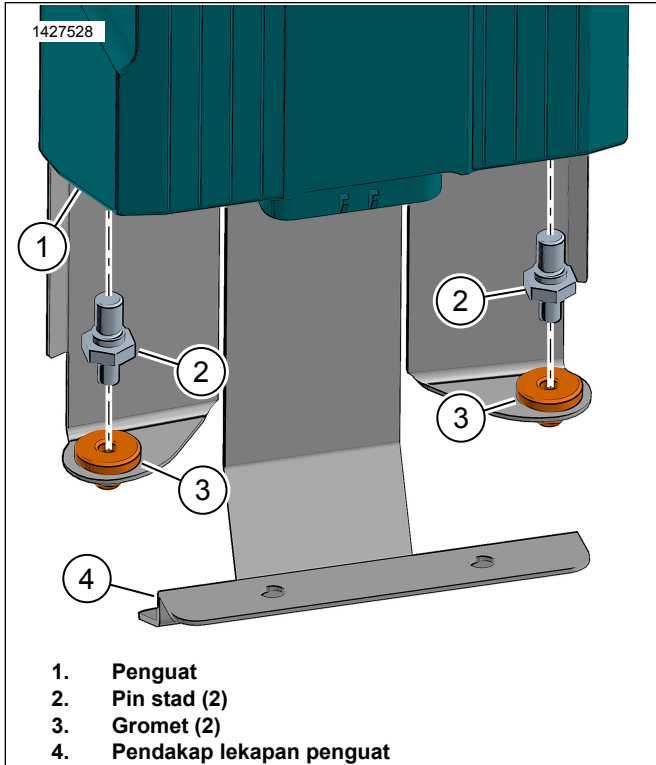
Rajah 9. Templat Beg Pelana Kanan



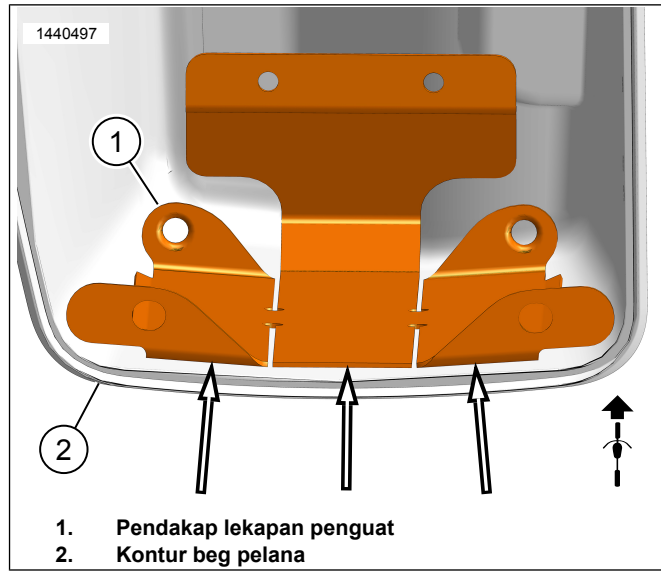
Rajah 10. Abah-abah Dalaman



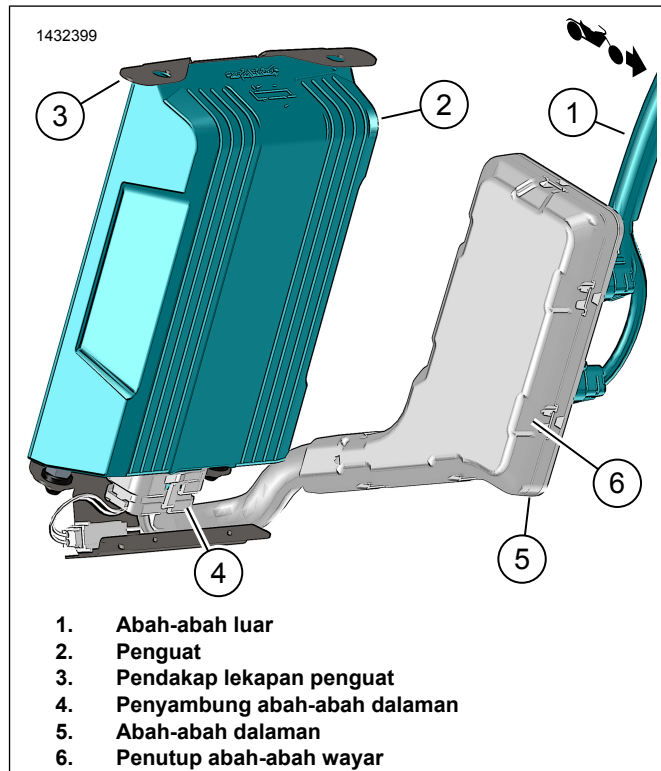
Rajah 11. Pemasangan Pendakap Lekapan



Rajah 12. Pin Stad Penguat



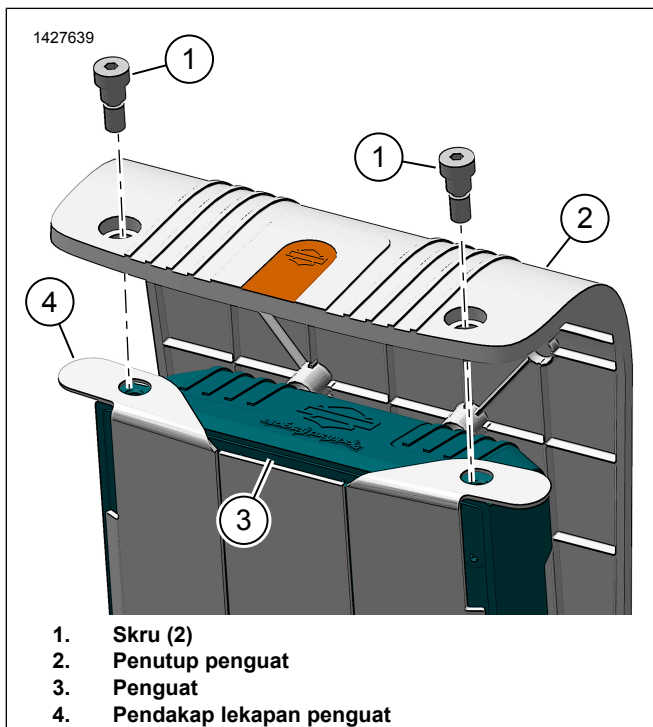
Rajah 13. Kontur Beg Pelana



Rajah 14. Pemasangan Penguat Beg Pelana Kanan



Rajah 15. Abah-abah Beg Pelana dengan Penguat

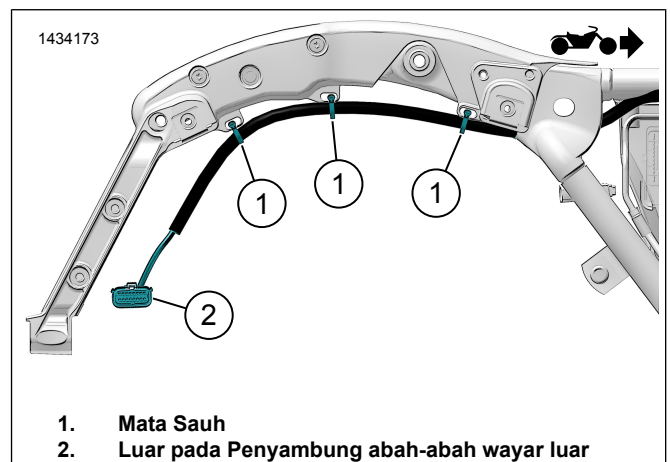


Rajah 16. Penutup Penguat

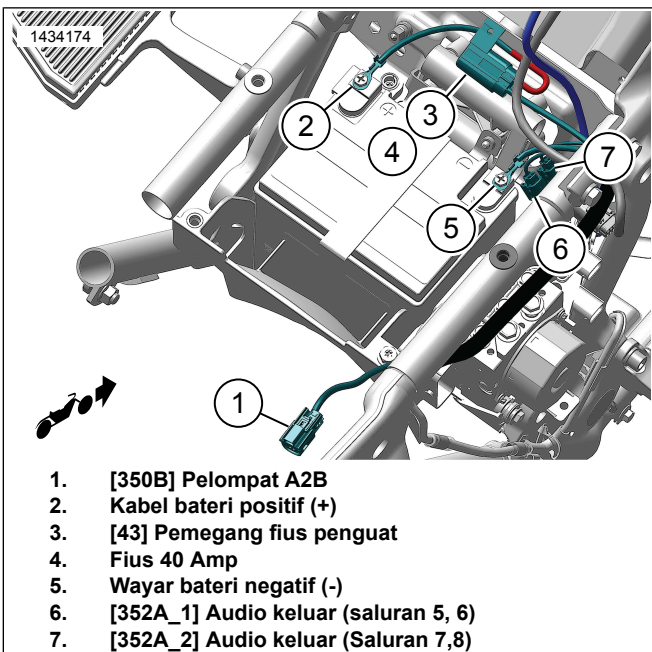
ABAH-ABAH LUAR

1. Halakan abah-abah beg pelana luar di sepanjang rangka.
 - a. Rajah 17 Gunakan tali kabel dengan longgar untuk memasang abah-abah pada titik penambat (1). JANGAN ketatkan tali kabel.

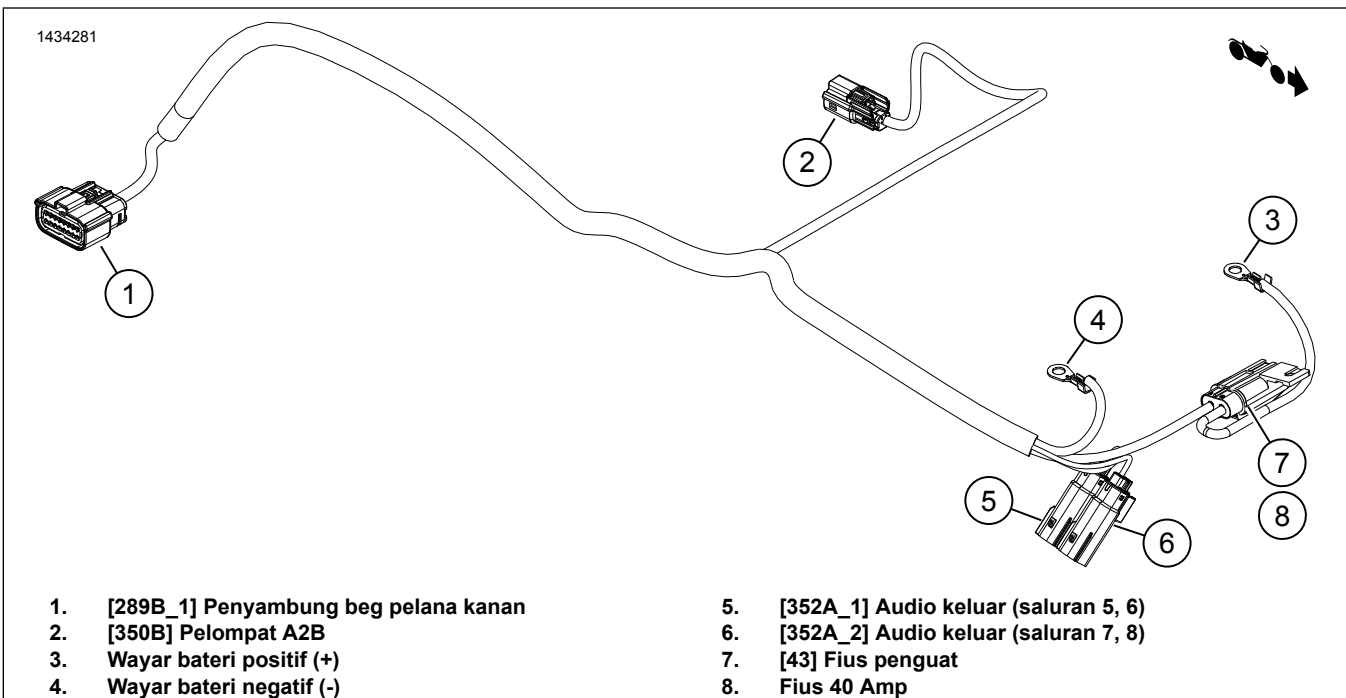
- b. Lepakkan beg pelana untuk memeriksa panjang abah-abah. Biarkan cukup panjang untuk menyambungkan beg pelana dengan mudah.
 - c. Rajah 18 Halakan baki abah-abah ke dalam kawasan kotak bateri.
 - d. Sambungkan wayar bateri negatif (2).
 - e. Sambungkan wayar bateri positif (4).
 - f. Pasang fius (4) ke dalam pemegang fius (3).
 - g. Kukuhan pemegang fius (3) dengan tali kabel.
 - h. Halakan penyambung (1) ke arah kawasan penutup sebelah kiri dan penyambung (5, 6) ke arah penutup sebelah kanan.
 - i. Kukuhan abah-abah lain dengan tali kabel seperti yang diperlukan.
2. Rajah 17 Sambungkan abah-abah beg pelana luaran pada abah-abah dalaman (2) pada beg pelana.
 3. Rajah 18 Sambungkan [350B] (1) bagi abah-abah penguat sekunder pada [350A] bagi abah-abah penguat utama.
 - a. **2022 FLTRKSE:** Sambungkan [350B] (1) bagi abah-abah penguatan sekunder pada penyambung 2 hala.
 4. Pasang beg pelana pada kenderaan.



Rajah 17. Penghalaan Abah-abah Wayar Luar (Biasa)



Rajah 18. Penghalaan Abah-abah Wayar Luar (Biasa)



Rajah 19. Penyambung Abah-abah Luar (2014 dan Kemudian)

SAMBUNGAN PEMBESAR SUARA

CATATAN

Jika pemasangan beg pelana kanan merangkumi penguat sekunder, hanya sambungkan abah-abah pembesar suara kiri pada [351A].

Sambungan pembesar suara untuk Tour-Pak dan/atau Reraut Rendah akan dilakukan pada penguat sekunder.

Saluran 5, 6 dan 7,8

Reraut Rendah, Penutup Beg Pelana atau Tour Pak

1. Lihat kit pemasangan pembesar suara yang sesuai untuk penghalaan dan sambungan yang berkaitan dengan kit tersebut.
2. **Saluran 5, 6:** Tour-Pak dan Reraut Rendah [352A_1].
3. **Saluran 7, 8:** Tour-Pak dan Reraut Rendah [352A_1] atau bergantung pada penggunaan [352A_1].

4. Sambungkan abah-abah wayar kit yang sesuai pada abah-abah luar [351A].

Jika tiada pembesar suara beg pelana, Tour-Pak dan/atau pembesar suara reraut rendah mungkin bersambung ke [351] atau [352] dalam apa-apa urutan. Aplikasi yang digunakan untuk mengkonfigurasi tugas isyarat pembesar suara

CATATAN

Jika terdapat lebih daripada 4 pembesar suara, maka pembesar suara beg pelana mesti sentiasa disambungkan kepada output penguat utama [351].

Jika pembesar suara pelana tidak ada, penyambung 6 hala abah-abah luar (4) tidak akan ada. Rajah 8

Jadual 3.

Pembesar suara	Penguat	Saluran	Konfigurasi	Reraut	Beg motosikal	Tour-Pak	Bawah
2	Utama	1 & 2	Pembesar suara reraut	349			
4	Utama	1, 2 & 3, 4	Pembesar suara reraut & Penutup beg pelana		351		
4	Utama	1, 2 & 3, 4	Pembesar suara reraut & Tour-Pak			351	
4	Utama	1, 2 & 3, 4	Pembesar suara reraut & Lebih rendah				351
6	Utama	1, 2 & 3, 4	Pembesar suara reraut & Penutup beg pelana		351		
	Sekunder	5 & 6	Tour-Pak			352_1	
6	Utama	1, 2 & 3, 4	Pembesar suara reraut & Penutup beg pelana		351		
	Sekunder	5 & 6	Bawah				352_1
6	Utama	1, 2 & 3, 4	Pembesar suara reraut & Tour-Pak			351	
	Sekunder	5 & 6	Bawah				352_1
8	Utama	1, 2 & 3, 4	Pembesar suara reraut & Penutup beg pelana		351		
	Sekunder	5, 6 & 7, 8	Tour-Pak & Lebih rendah			352_1	352_1
				Gunakan Nombor Penyambung dengan Set Pembesar Suara			

PERSEDIAAN APLIKASI

- [Unresolved graphic link \(id=40115-100120\)](#) Mengakses sistem audio anda.
 - Padankan peranti (1) pada sistem.
 - Akses menu aplikasi (2) untuk menyediakan sistem bunyi kenderaan.
- [Unresolved graphic link \(id=40115-100121\)](#) Skrin menu utama.
 - Ikon menu utama (1).
 - Set semula atau tukar nombor pengenalan diri keselamatan (PIN) (2).
 - Edit dan namakan semula sistem anda (3).
 - Sesuaikan menu utama dengan gambar motosikal anda (4).
 - Penunjuk sambungan Bluetooth. Simbol condong menunjukkan: Tidak Bersambung (5).
- [Unresolved graphic link \(id=40115-100122\)](#) Skrin menu persediaan.
 - Ikon menu persediaan (1).
 - Gunakan untuk mengimbas kod QR (2) pada Lembaran.

- Persediaan manual bagi pembesar suara Peringkat 1 atau 2, lokasi pembesar suara dan hingar putih untuk menetapkan lokasi pembesar suara.
- [Unresolved graphic link \(id=40115-100123\)](#) Skrin persediaan penyama.
 - Ikon persediaan penyama (1)
 - Frekuensi penyama Talaan 7-Jalur (2).
 - Pilihan penyama tersuai atau praset (3).
 - [Unresolved graphic link \(id=40115-100124\)](#) Skrin menu diagnostik.
 - Ikon menu diagnostik (1) memaparkan status sistem bunyi.
 - Buka skrin menguji pembesar suara (2).
 - Menyegar semula status pembesar suara dan penguat (3) selepas pembaikan komponen.
 - Pilih speaker untuk menguji hingar putih (4) dan fungsi.
 - Kembali ke skrin menu diagnostik (5).

LENGKAP

- Reraut Lekapan Rangka:**
 - Pasang jeriji pembesar suara.

b. Pasangkan reraut luar.

2. **Reraut Lekapan Garpu:**

a. Pasangkan perisai angin.

b. Pasangkan reraut luar.

c. Pasang panel pemuka.

3. Pasang kedi tulang belakang yang lebih rendah.

4. Pasangkan bateri.

5. Pasang kedi atas.

6. Pasang kedi sebelah kiri.

7. Pasangkan tangki bahan api.

8. Pasangkan tempat duduk.

9. Pasangkan fius utama.

10. Pasangkan penutup tepi.

11. Pasangkan beg motosikal.