







輔助擴大器安裝工具包(零件編號 76000975)

表格1。

| 由RockfordFosgate®提供支持的Harley-Davidson音訊 | | |
|---|--|---|
| 套件 | 建議工具 | 技能水準 |
| 76000975 | 防護眼鏡、扭矩扳手、電鑽、鑽頭套裝、遮蔽膠帶、去毛刺工具、異丙醇、乾淨的車間抹布、63.5毫米孔鋸, Molex去接腳拆卸工具(2021年及以後款FLHXSE/FLTRXSE車型) |     |

套件內容

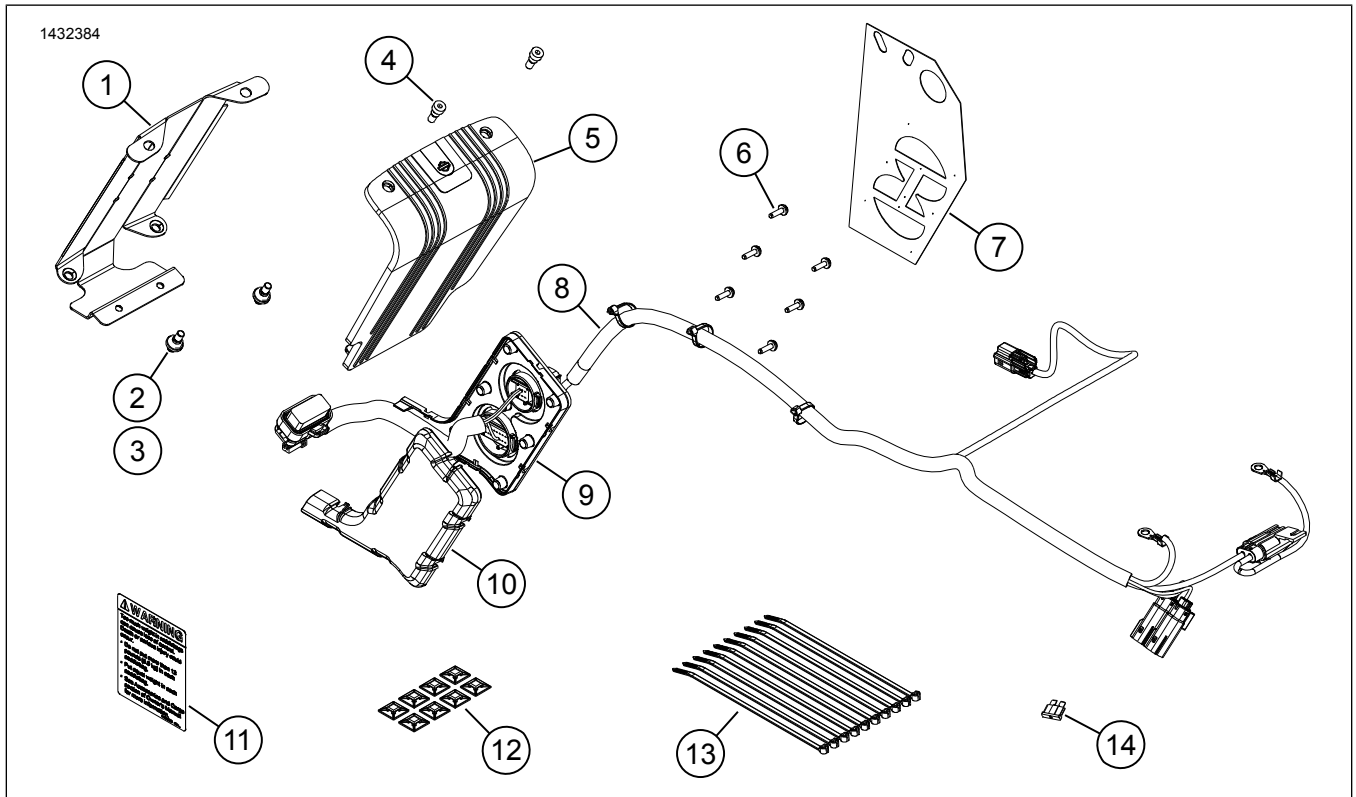


圖1。維修零件二級擴大器工具包

表格2。維修零件清單：二級擴大器工具包

| <input checked="" type="checkbox"/> | 項目 | 數量 | 說明 | Part No. | 附註 |
|-------------------------------------|----|----|------------------|----------|----|
| <input type="checkbox"/> | 1 | 1 | 擴大器安裝托架，右邊箱 | 76001004 | |
| <input type="checkbox"/> | 2 | 2 | 套環，擴大器安裝托架 | 12100052 | |
| <input type="checkbox"/> | 3 | 2 | 螺柱銷，1/4-20 | 12600305 | |
| <input type="checkbox"/> | 4 | 2 | 螺絲，凹頭，1/4-20 | 10201064 | |
| <input type="checkbox"/> | 5 | 1 | 擴大器蓋 | 76000994 | |
| <input type="checkbox"/> | 6 | 6 | 平底梅花頭TORX™螺絲，T15 | 10200065 | |
| <input type="checkbox"/> | 7 | 1 | 鑽孔模板 | 76001009 | |
| <input type="checkbox"/> | 8 | 1 | 邊箱線束，外部 | 不單獨出售 | |
| <input type="checkbox"/> | 9 | 1 | 邊箱線束，內部 | 不單獨出售 | |
| <input type="checkbox"/> | 10 | 1 | 線束蓋 | 76001008 | |
| <input type="checkbox"/> | 11 | 1 | 標籤，邊箱容量 | 14002201 | |
| <input type="checkbox"/> | 12 | 8 | 電線固定器 | 69200342 | |
| <input type="checkbox"/> | 13 | 10 | 束線帶 | 10006 | |
| <input type="checkbox"/> | 14 | 1 | 保險絲，40 安培 | 72371-95 | |

附註

在為摩托車安裝或拆卸項目之前，請核實工具包中的物品是否齊全。

概述

附註

新安裝的音訊系統和揚聲器在使用 Harley-Davidson 音訊應用程式或由授權 Harley-Davidson 經銷店設置後才能播放音訊。

附註

Harley-Davidson 重車各代揚聲器、擴大器和線路並非按照兼容的方式設計或測試的。請參閱部件和配件目錄，了解適配度推薦，並諮詢你的經銷商，以確保最佳性能和兼容性。

藍牙硬體鎖是一款音訊通訊部件。它可以跟 H-D 音訊應用程式配合使用，用於分配擴大器和揚聲器頻道，或透過拓寬額外等化器的頻率範圍提高聲音。硬體鎖不能被用作一款實現你的手機和車輛無線電之間通訊的設備。

車型

*有關車型適配資訊，請參閱零件與配件零售目錄或 www.harley-davidson.com 網站上的零件與配件章節（僅限英文）。

確保您使用的是最新版的說明書，可從下列網站獲取：
h-d.com/isheets

Harley-Davidson Customer Support Center，電話：
1-800-258-2464（僅限美國）或 1-414-343-4056。

電氣超載

▲警告

安裝任何電氣配件時，務必不可超出對所要改裝電路起保護作用的保險絲或斷路器的最大安培額定值。超出最大安培值可導致電氣故障，可能造成死亡或重傷。(00310a)

注意

添加過多的電氣配件可能會使車輛的充電系統過載。若同時運作的全部電氣配件所消耗的電流，超出車輛的充電系統能產生的電流，可能導致電池放電並造成車輛電氣系統的損壞。(00211d)

該擴大器需要來自電氣系統的高達 8 安培以上的電流。

安裝要求

下載 Harley-Davidson 音訊應用程式。

此工具包應連同其他由 Rockford Fosgate® 提供支持的 Harley-Davidson 音訊工具包使用。

如果要將擴大器安裝托架正確安裝到邊箱表面，粘貼過程應該至少固化 24 個小時。

下列產品在 Harley-Davidson 經銷商有售。

- 2014 年及以後款 FLHTKSE、FLTRUSE 和 Touring：可能需要單獨購買 Harley-Davidson 電源延伸線束（零件編號 69200921）。當車輛上安裝多個電氣配件時使用這個。
- 2014 年及以後款 FLHTKSE、FLTRUSE 和 Touring：需要單獨購買 Harley-Davidson 主要和藍牙硬體鎖工具包（零件編號 76000997），以完成此安裝。

- 2021 年及以後款 FLHXSE 和 FLTRXSE：需要單獨購買 Harley-Davidson 藍牙硬體鎖(零件編號 41000771)，以完成此安裝。
- 2021 年及以後款 FLHXSE 和 FLTRXSE：需要單獨購買 Harley-Davidson 藍牙硬體鎖線束(零件編號 69202641)，以完成此安裝。
- 2021 年及以後款 FLHXSE 和 FLTRXSE：需要單獨購買 Harley-Davidson 雙鎖帶(零件編號 41000771)，以完成此安裝。
- 2022 年 FLTRKSE：需要單獨購買 Harley-Davidson 藍牙硬體鎖(零件編號 41000771)，以完成此安裝。
- 2022 年 FLTRKSE：需要單獨購買 Harley-Davidson 藍牙硬體鎖線束(零件編號 69202641)，以完成此安裝。
- 2022 年 FLTRKSE：需要單獨購買 Harley-Davidson 雙鎖帶(零件編號 76434-06)，以完成此安裝。
- 2022 年 FLTRKSE：需要單獨購買一個 Harley-Davidson 黑色 2 路外罩(零件編號 69200272)，以完成此安裝。
- 2022 年 FLTRKSE：需要單獨購買兩個 Harley-Davidson 接線端接腳#16-20AWG(零件編號 72169-07)，以完成此安裝。
- 2022 年 FLTRKSE：需要單獨購買兩個 Harley-Davidson 接線端接腳#18-20AWG(零件編號 72168-07)，以完成此安裝。

▲ 警告

此工具包的正確安裝攸關騎士與乘客的安全。請使用適當的維修手冊程序。如果該程序不在您的能力範圍內，或者您沒有正確的工具，請讓 Harley-Davidson 經銷商進行安裝。此工具包安裝不當，可能造成死亡或重傷。(00333b)

建議由 Harley-Davidson 經銷店的技師完成安裝。

準備

附註

此說明書參考維修手冊上的資訊。此安裝需要一份針對該年款車型重車的維修手冊。可從哈雷大衛森經銷商處獲取一份。

1. 拆卸側箱。
 - a. 2021 年 FLHXSE 和 FLTRXSE 車型如下所示。
2. 卸下側蓋。
3. 取下主保險絲。
4. 取下座位。
5. 移除燃油箱。
6. 拆下左側盒。
7. 取下頂罐。
8. 拆下下部主梁盒。
9. 前叉安裝式擋風板：
 - a. 取下擋風玻璃。
 - b. 取下外部擋風板。
 - c. 拆下蓋面板。

10. 車架安裝式擋風板：
 - a. 取下揚聲器格柵。
 - b. 取下外部擋風板。
11. 如果這是一次將二級擴大器添加至系統的升級，此時主要擴大器和揚聲器已經提前完成安裝，那麼可能需要拆解。
12. 如果 tour-pack 或擋風板下部揚聲器跟一個主要擴大器一起使用，則需要在連接器 351A 斷開主要擴大器揚聲器輸出(它將重新敷設至二級擴大器)。

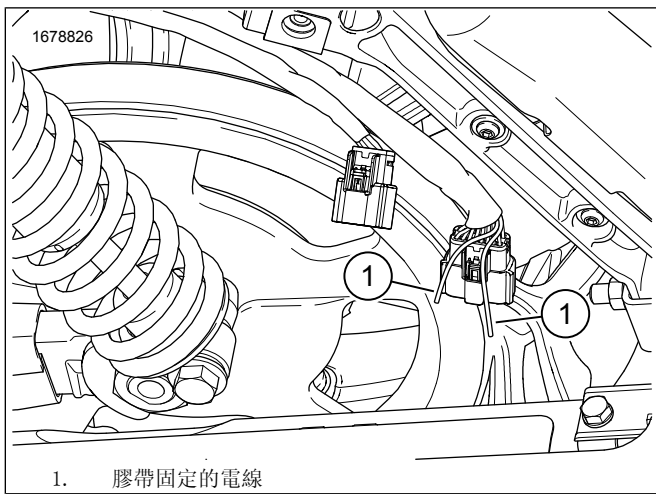
2022 FLTRKSE

邊箱

1. 取下左側箱。
 - a. 斷開音訊接頭。
2. 圖 2 找到原廠配備 (OE) 16 路接頭 [C288B_1]。
 - a. 從白色/粉色和白色/棕色電線上取下膠帶。
3. 將接線端接腳零件編號 72168-07 安入電線。請參閱車輛的電氣診斷手冊 (EDM)。
4. 圖 3 從接頭 [C288B_1] 的腔體 13 和 14 上拆下插頭。
5. 將白色/粉色接線端接腳安入接頭 [C288B_1] 的腔體 13 中。請參閱車輛的 EDM。
6. 將白色/棕色接線端接腳安入接頭 [C288B_1] 的腔體 14 中。請參閱車輛的 EDM。
7. 安裝左邊箱。
 - a. 連接音訊接頭。

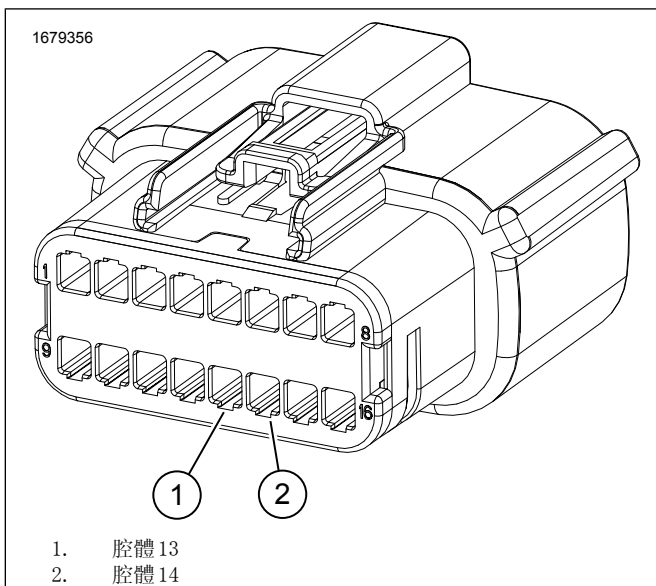
外部線束

1. 圖 4 在電池箱區域找到膠帶固定的白色/粉色和白色/棕色電線。從電線上取下膠帶。
2. 將接線端接腳零件編號 72169-07 安入電線。請參閱車輛的 EDM。
3. 圖 5 將白色/粉色接線端接腳安入接頭 [69200272] 的腔體 1 中。
4. 將白色/棕色接線端接腳安入接頭 [69200272] 的腔體 2 中。



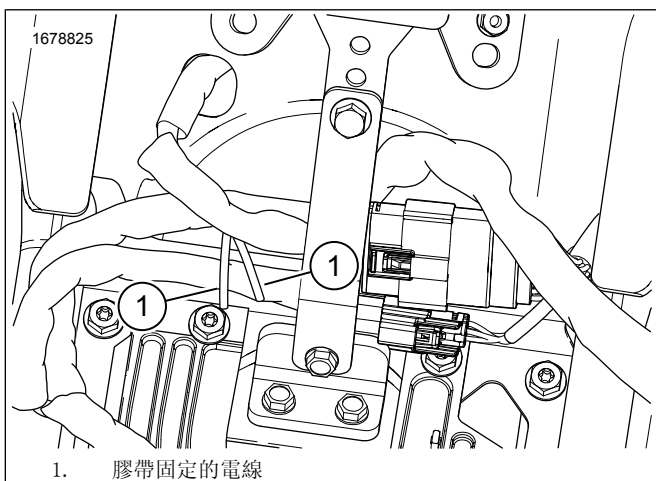
1. 膠帶固定的電線

圖2。邊箱佈線



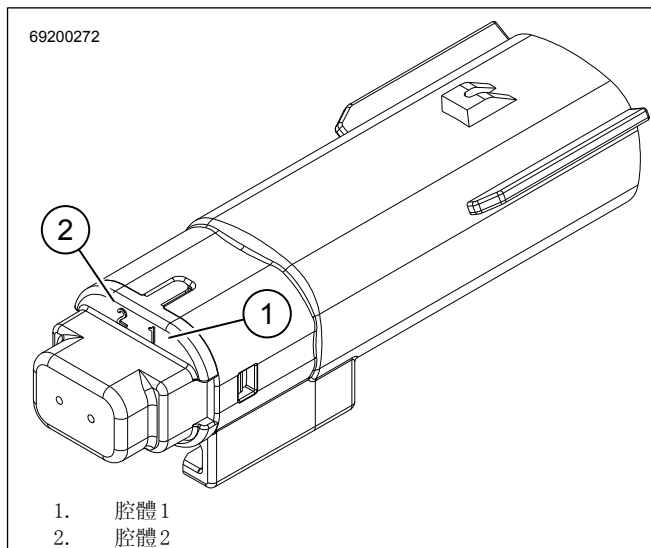
1. 腔體 13
2. 腔體 14

圖3。16腳接頭C288_1



1. 膠帶固定的電線

圖4。電池箱電線



1. 腔體 1
2. 腔體 2

圖5。2腳接頭69200272

2021年FLHXSE和FLTRXSE車型 準備

1. 圖6拆下右邊箱OEM部件。
 - a. 斷開揚聲器連接器。
 - b. 斷開邊箱鎖連接器。
 - c. 拆下OEM內部線束蓋。
 - d. 拆下OEM6向連接器[289B](1)。鬆開止動鎖，逆時針方向轉動。
 - e. 透過孔拉揚聲器和邊箱線束電線(2)和連接器。保留供以後使用。
 - f. 拆下並丟棄OEM內部線束(3)和螺絲。

2021年FLHXSE和FLTRXSE邊箱

1. 邊箱完成步驟3-13
 - a. 從二級擴大器內部線束子組件上拆下和丟棄配件6向連接器、淡藍色和淡藍色/黑色線束和2向連接器。請參閱圖1項目(9)。
 - b. 鬆開止動鎖，逆時針方向轉動。
 - c. 透過孔拉揚聲器和邊箱線束電線和連接器，然後丟棄。
2. 圖6安裝右邊箱OEM6向連接器(1)。
 - a. 透過孔安裝連接器、揚聲器和邊箱線束電線(2)。
 - b. 安裝OEM6向連接器[289B](1)。順時針轉動，直到止動裝置鎖定。
 - c. 安裝內部線束蓋。
 - d. 連接邊箱鎖連接器。
 - e. 連接揚聲器連接器。

- f. 敷設線束進入OEM電線固位夾具中。

外部線束

- 圖8使用特別工具將接線端從連接器上拆下。
 專用工具：MOLEX ELECTRICAL CONNECTOR TERMINAL REMOVER
 (MOLEX電連接器端子拆卸器)(HD-48114)
 - 從OEM6向[289B](4)(空腔5)上拆下白色/粉色電線(8)。
 - 從OEM6向[289B](4)(空腔6)上拆下白色/棕色電線(8)。
 - 從二級擴大器線束16向連接器[289B_1](6)(接線端1)上拆下白色/粉色電線(7)。
 - 從二級擴大器線束16向連接器[289B_1](6)(接線端2)上拆下白色/棕色電線(7)。
- 圖1將電線從6向連接器安裝至16向連接器。
 - 將白色/粉色電線(8)從6向OEM連接器[289B](4)連接至二級擴大器線束16向連接器[289B_1](7)的接線端1。
 - 將白色/棕色電線(8)從6向OEM連接器[289B](4)連接至二級擴大器線束16向連接器[289B_1](7)的接線端2。
- 圖8使用絕緣膠帶裹覆16向連接器(6)內的白色電線(7)的端部，或將電線完全從二級擴大器線束上拆下，包括未使用的連接器[350B]。
- 根據需要固定未使用的白色電線(7)。
- 使用來自丟棄線束的密封鎖密封連接器的開放腔體。

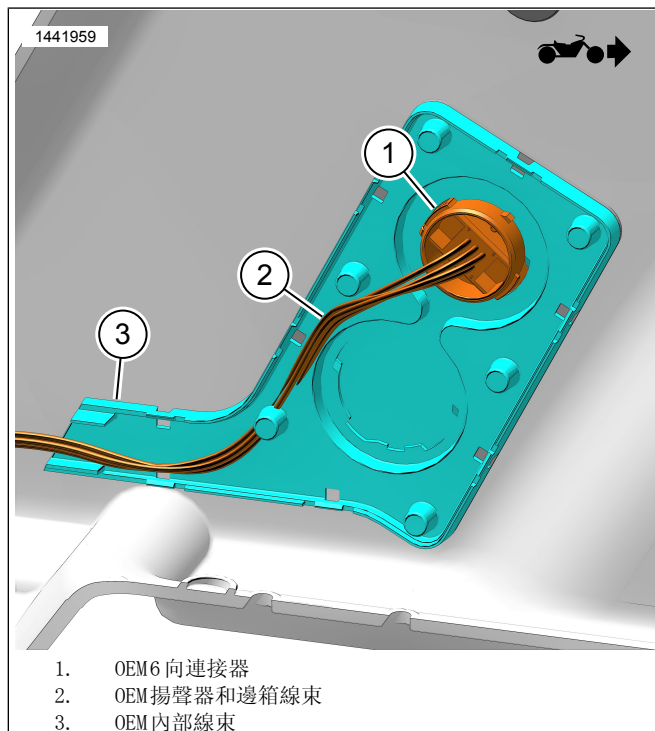


圖6。OEM內部線束(邊箱內部)

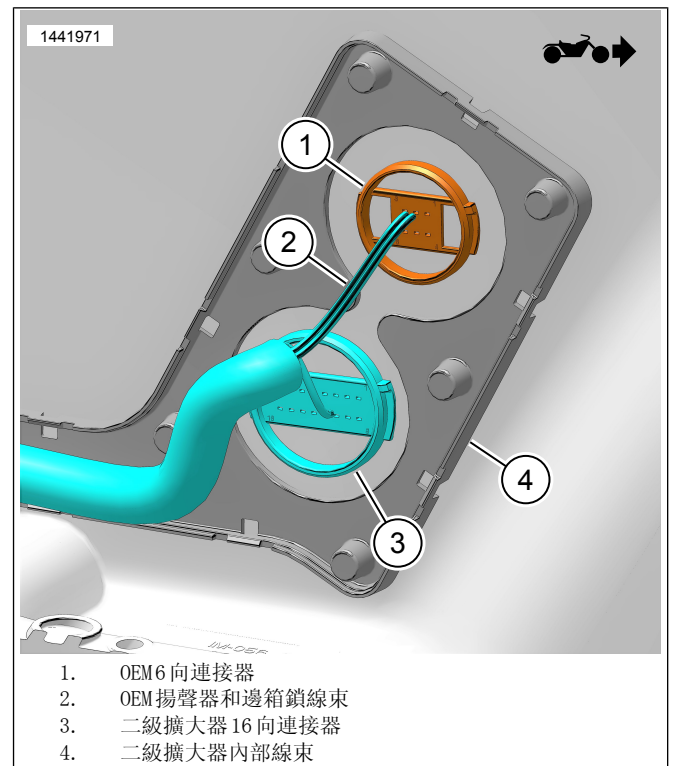


圖7。二級擴大器內部線束(邊箱內)

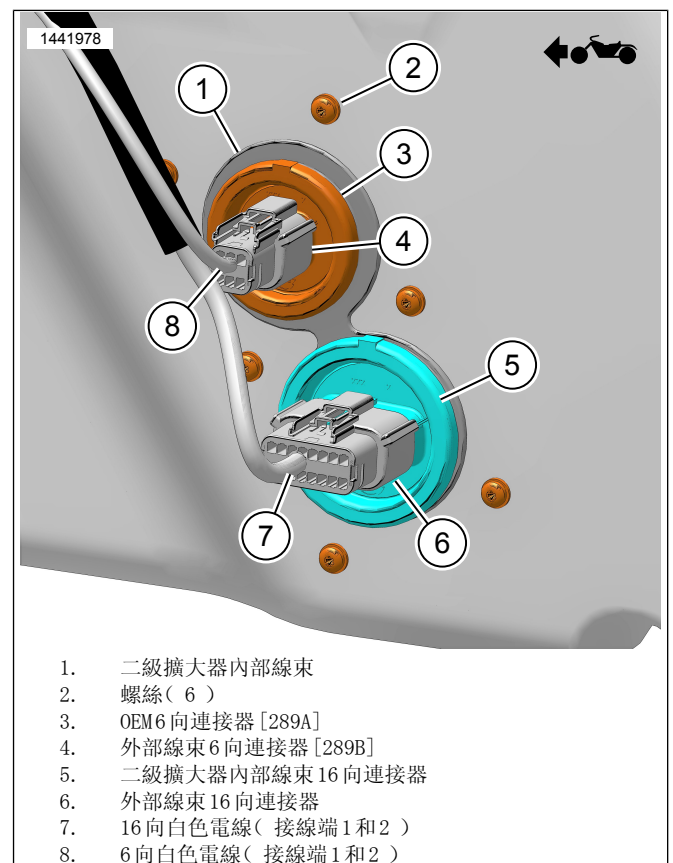


圖8。外部線束白線(邊箱外)

邊箱

附註

下列車型跳過步驟1至3。

1. 圖9將範本(2)定位至右邊箱(1)。
 - a. 使用膠帶固定範本。

2.

附註

一定注意不要損壞漆面。

修改右邊箱。

- a. 在範本上使用中心衝標記鑽孔位置。
- b. 內部線束孔：使用2個1/2英呎孔鋸。
- c. 螺絲孔：使用5.15mm(13/64-in.)鑽頭。
- d. 圖10將材料剪為圓邊(3)。
- e. 緩緩打磨表面，清理孔的毛刺。

3. 圖1安裝邊箱承載能力標籤(11)。

- a. 貼過載電流標籤。

4. 圖12將套環(3)安裝入擴大器安裝托架(4)。

5. 將螺柱銷(2)安裝入擴大器(1)。鎖緊。

扭矩：9-12 N·m(80-106 in-lbs) 擴大器螺柱銷

6. 圖14連接內部線束連接器(4)至擴大器(2)。

7. 圖15安裝擴大器(5)至擴大器安裝托架(4)。

8. 安裝擴大器蓋(2)。

9. 圖16安裝螺絲(1)。鎖緊。

扭矩：13.5 N·m(119 in-lbs) 擴大器蓋螺絲

10. 圖14安裝線束蓋(6)。

11. 圖10安裝內部線束(2)。

12.

附註

如果內部線束沒有對齊邊箱中的孔，則用6.35mm(1/4-in.)鑽頭擴大孔的尺寸。打磨和清潔邊箱。

安裝螺絲(1)。鎖緊。

扭矩：1.1-1.5 N·m(10-13 in-lbs) 內部線束螺絲

13. 安裝擴大器安裝托架組件。

- a. 圖11測試適配的安装托架。托架必須是直的，而且要居中，盡可能靠近邊箱底部。
- b. 圖13使用安裝托架(1)中的狹縫，從而無需搖動即可彎曲和遵照邊箱輪廓(2)。這樣可以確保更好地接觸，以及使用膠帶粘合。此時不要剝離膠帶。
- c. 圖11測試最終位置是否匹配，確保托架必須是直的，而且要居中，盡可能靠近邊箱底部。
- d. 使用記號筆、紙膠帶或鉛筆標記安裝位置。

- e. 從安裝托架組件上揭下膠帶。

附註

托架粘貼到位後，如果不將其破壞，則很難拆下。

- f. 將安裝托架組件安裝至標記位置。

- g. 讓邊箱一端立起，讓膠帶固化至少24個小時。

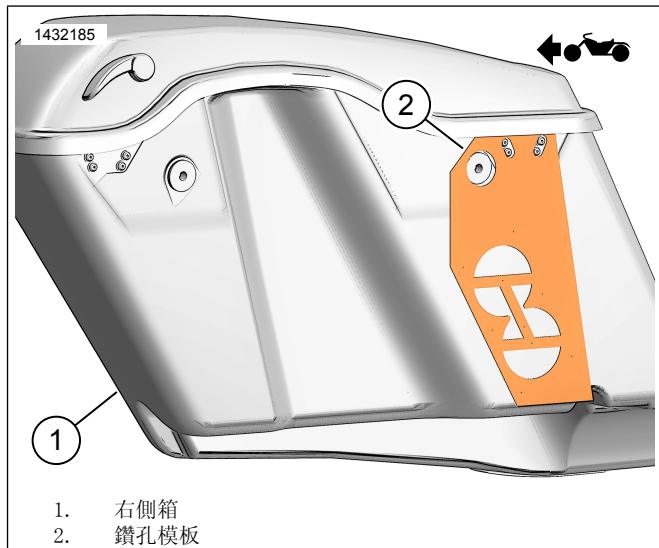


圖9。右側邊箱範本

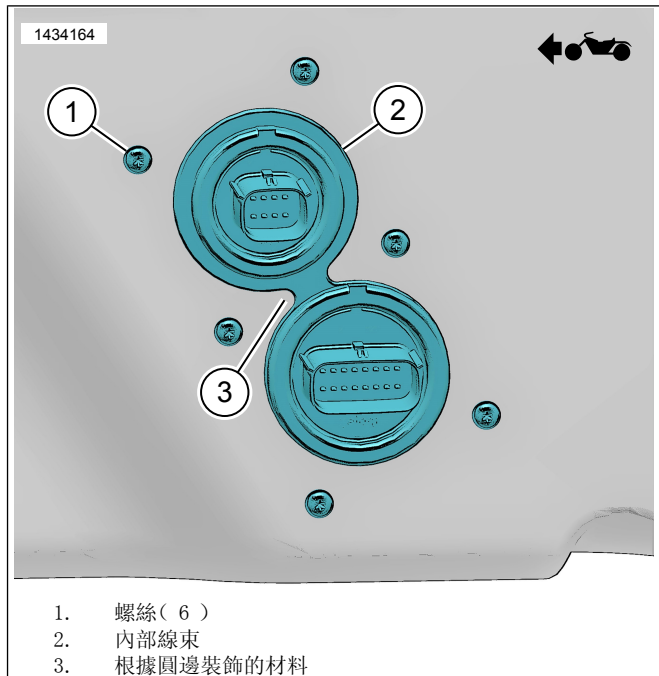


圖10。內部線束

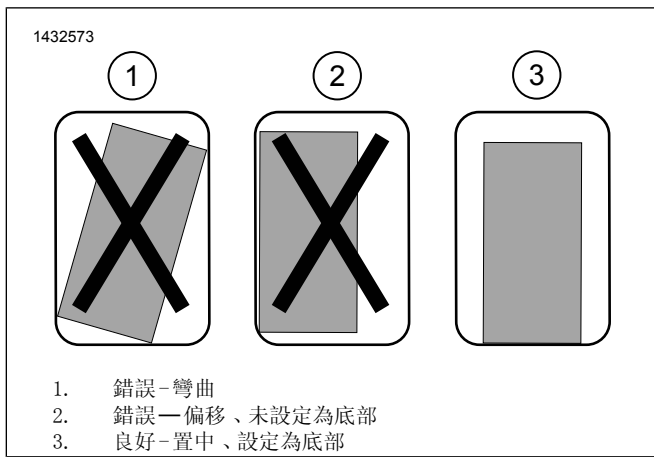


圖11。安裝托架安裝

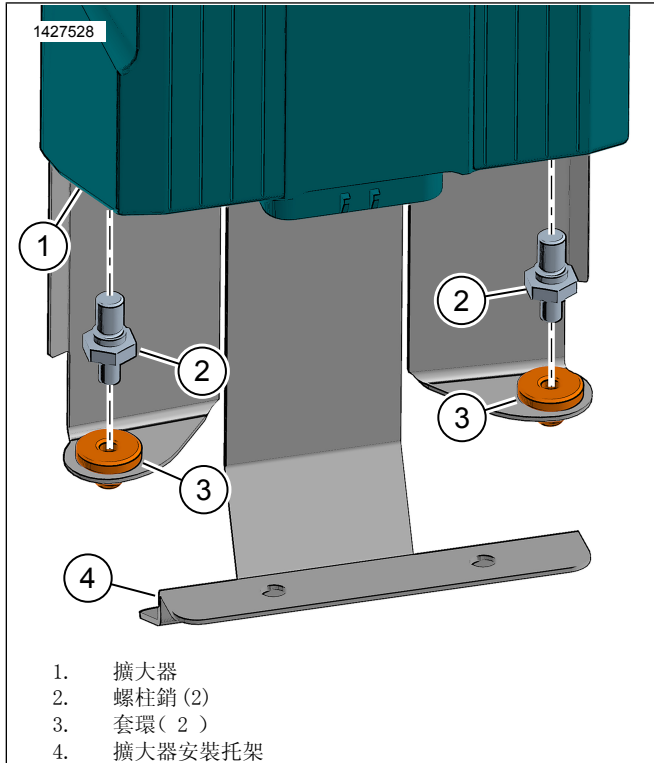


圖12。擴大器螺柱銷

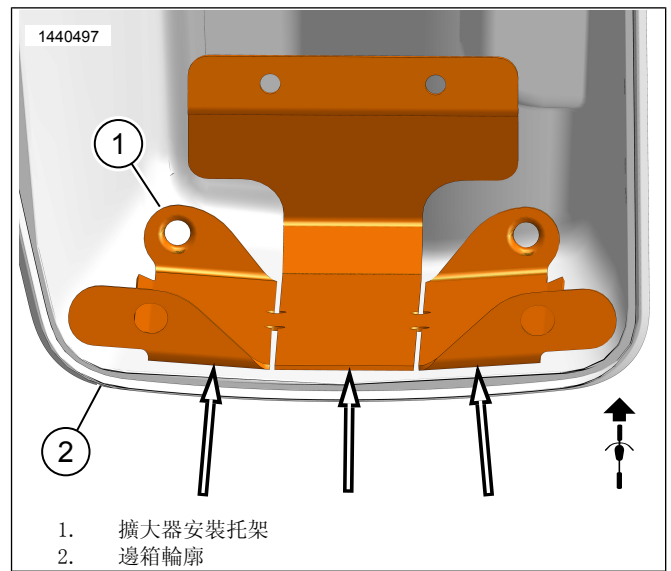


圖13。邊箱輪廓

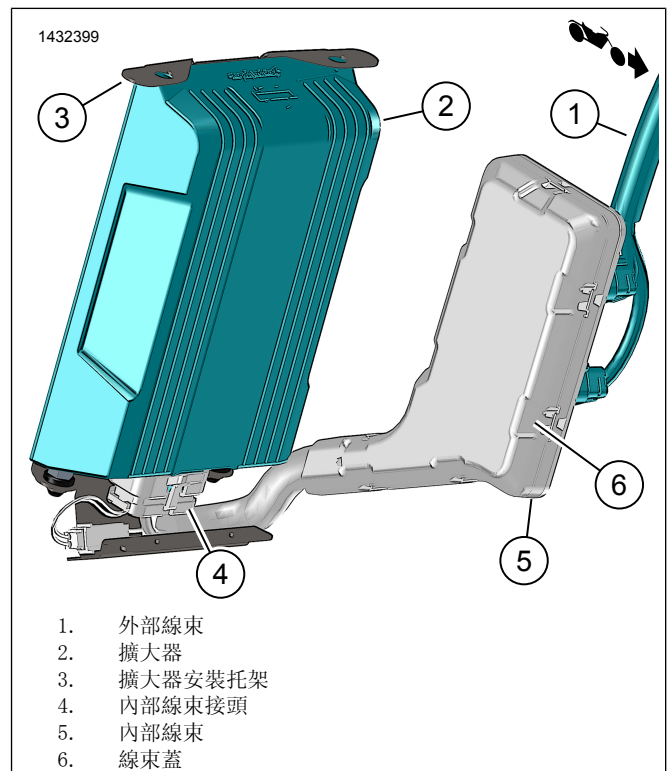


圖14。右側邊箱擴大器組件

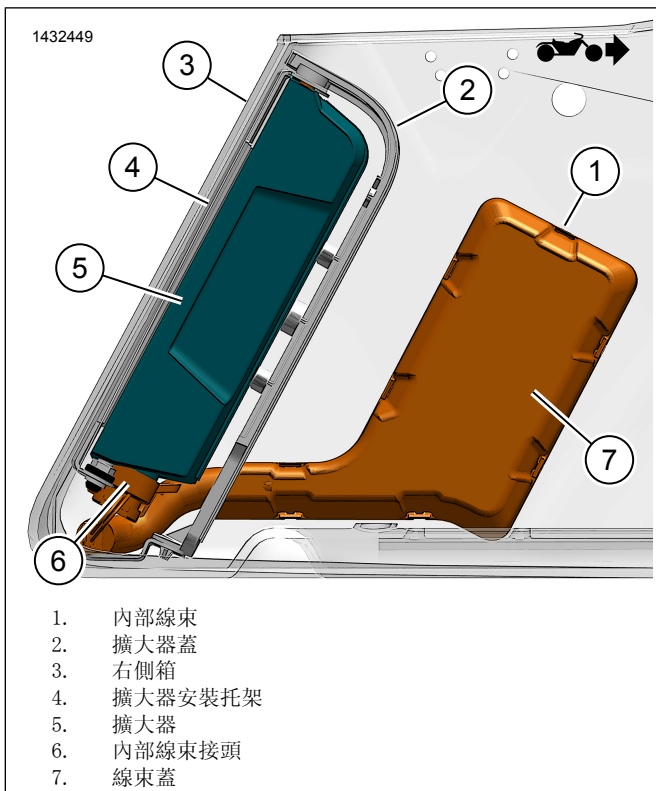


圖15。帶擴大器的邊箱線束

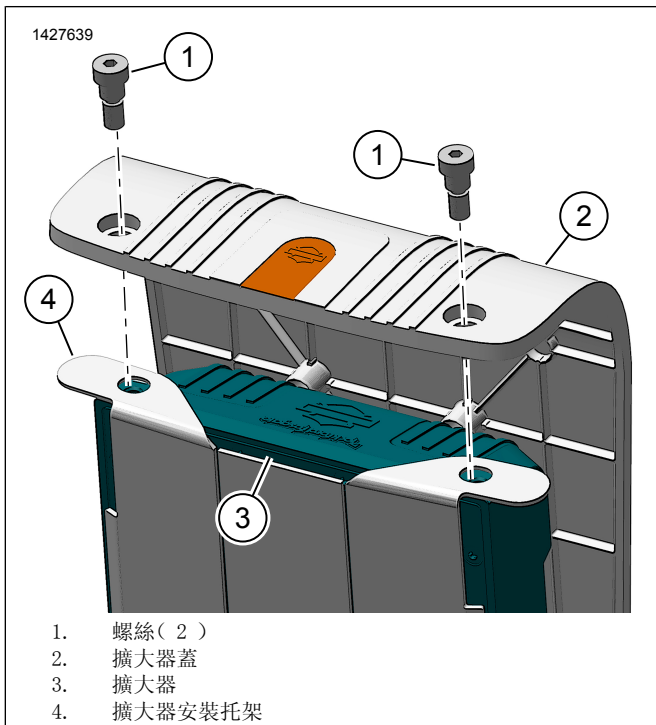


圖16。擴大器蓋

外部線束

1. 沿車架路敷設外部邊箱線束。
 - a. 圖17使用線纜夾具安裝線束至固定點(1)，不要過緊。不要拉緊線纜夾具。

- b. 安裝邊箱，以查看線束長度。留下足夠的長度，以輕鬆連接至邊箱。
 - c. 圖18敷設剩餘的線束至電池箱區域。
 - d. 連接電池負極線(2)。
 - e. 連接電池正極線(4)。
 - f. 將保險絲(4)安裝進保險絲架座(3)。
 - g. 使用線纜夾具固定保險絲架座(3)。
 - h. 將連接器(1)敷設至左側蓋區域，連接器(5, 6)至右側蓋區域。
 - i. 根據需要使用線纜夾具固定剩餘的線束。
2. 圖17將外部邊箱線束連接到邊箱上的內部線束(2)。
 3. 圖18將二級擴大器線束的[350B](1)連接至主要擴大器線束的[350A]。
 - a. 2022 FLTRKSE：將二級放大器線束的[350B](1)連接到2路接頭。
 4. 安裝邊箱至車輛。

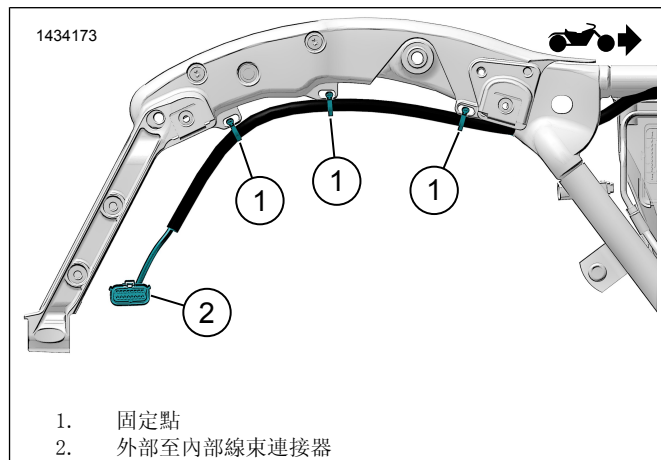
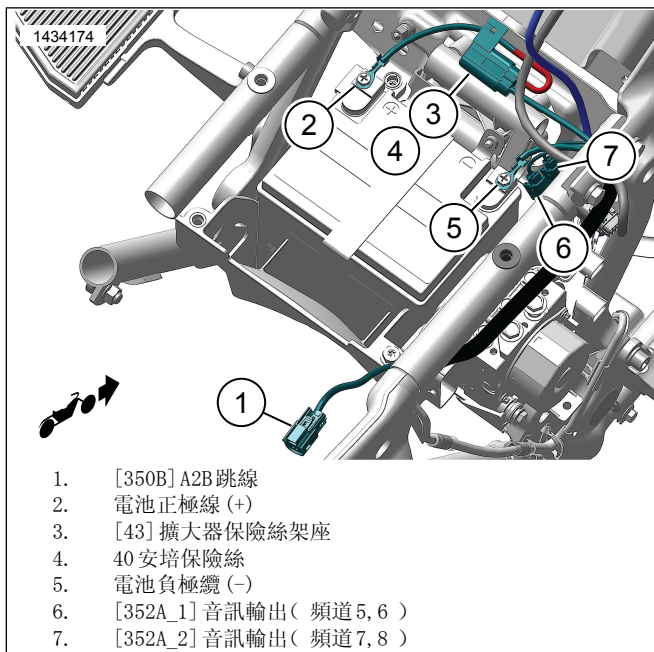
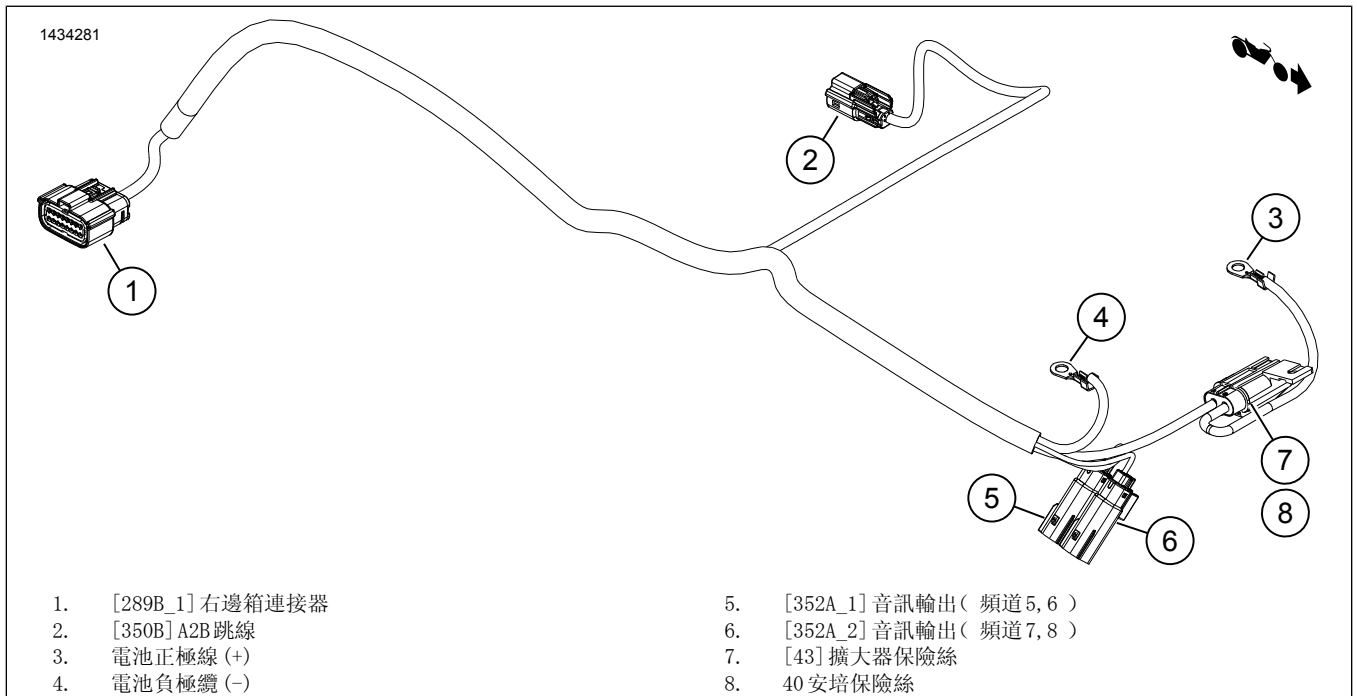


圖17。外部線束敷設(典型)



1. [350B] A2B跳線
2. 電池正極線(+)
3. [43] 擴大器保險絲架座
4. 40 安培保險絲
5. 電池負極纜(-)
6. [352A_1] 音訊輸出(頻道 5, 6)
7. [352A_2] 音訊輸出(頻道 7, 8)

圖18。外部線束敷設(典型)



1. [289B_1] 右邊箱連接器
2. [350B] A2B跳線
3. 電池正極線(+)
4. 電池負極纜(-)
5. [352A_1] 音訊輸出(頻道 5, 6)
6. [352A_2] 音訊輸出(頻道 7, 8)
7. [43] 擴大器保險絲
8. 40 安培保險絲

圖19。外部線束連接器(2014年款及以後款)

揚聲器連接

附註

如果右邊箱安裝包括一個二級擴大器，則僅連接左側揚聲器線束至[351A]。

Tour-Pak和/或擋風板下部的揚聲器連接將連接到二級擴大器。

頻道 5, 6 和 7, 8

擋風板下部，邊箱蓋或 Tour Pak

1. 查看合適的揚聲器安裝工具包，了解與該工具包有關的敷設和連接。

2. 頻道 5, 6: Tour-Pak 和擋風板下部 [352A_1]。

3. 頻道 7, 8: Tour-Pak 和擋風板下部 [352A_1] 或依靠使用 [352A_1]。

4. 連接正確工具包的電線線束至外部線束 [351A]。

附註

如果揚聲器數量超過 4 個，邊箱揚聲器必須始終連接至主要擴大器輸出 [351]。

如果沒有邊箱揚聲器，Tour-Pak和/或擋風板下部揚聲器可以按照任何順序連接至[351]或[352]。該應用程式用於設置揚聲器信號分配

如果沒有邊箱揚聲器，則將沒有外部線束6路連接器(4)。圖8

表格3。

| 揚聲器 | 擴大器 | 頻道 | 配置 | 擋風板 | 邊箱 | Tour-Pak | 下方 |
|--------------|-----|-----------|-----------------|-----|-----|----------|-------|
| 2 | 主 | 1&2 | 擋風板揚聲器 | 349 | | | |
| 4 | 主 | 1, 2&3, 4 | 擋風板揚聲器和邊箱蓋 | | 351 | | |
| 4 | 主 | 1, 2&3, 4 | 擋風板揚聲器和Tour-Pak | | | 351 | |
| 4 | 主 | 1, 2&3, 4 | 擋風板揚聲器和下部 | | | | 351 |
| 6 | 主 | 1, 2&3, 4 | 擋風板揚聲器和邊箱蓋 | | 351 | | |
| | 附屬 | 5&6 | Tour-Pak | | | 352_1 | |
| 6 | 主 | 1, 2&3, 4 | 擋風板揚聲器和邊箱蓋 | | 351 | | |
| | 附屬 | 5&6 | 下方 | | | | 352_1 |
| 6 | 主 | 1, 2&3, 4 | 擋風板揚聲器和Tour-Pak | | | 351 | |
| | 附屬 | 5&6 | 下方 | | | | 352_1 |
| 8 | 主 | 1, 2&3, 4 | 擋風板揚聲器和邊箱蓋 | | 351 | | |
| | 附屬 | 5, 6&7, 8 | Tour-Pak和下部 | | | 352_1 | 352_1 |
| 使用揚聲器組的連接器號碼 | | | | | | | |

應用程式設置

1. [Unresolved graphic link \(id=40115-100120\)](#) 存取音訊系統。
 - a. 將裝置(1)配對到系統。
 - b. 存取應用程式功能表(2)設定車輛音響系統。
2. [Unresolved graphic link \(id=40115-100121\)](#) 主功能表畫面。
 - a. 主功能表圖示(1)。
 - b. 重設或變更安全性個人識別號碼(PIN)(2)。
 - c. 編輯和重新命名系統(3)。
 - d. 使用重車圖片(4)自訂主功能表。
 - e. 藍牙連線指示燈。穿過符號的斜線表示：未連線(5)。
3. [Unresolved graphic link \(id=40115-100122\)](#) 設定功能表畫面。
 - a. 設定功能表圖示(1)。
 - b. 用來掃描iSheet上的QR碼(2)。
 - c. 手動設定第1階段或第2階段揚聲器、揚聲器位置和白色雜訊，以分配揚聲器位置。
4. [Unresolved graphic link \(id=40115-100123\)](#) 等化器設定畫面。
 - a. 等化器設定圖示(1)
 - b. 調整7頻段等化器(2)頻率。
 - c. 自訂或預設等化器選項(3)。
5. [Unresolved graphic link \(id=40115-100124\)](#) 診斷功能表畫面。
 - a. 診斷功能表圖示(1)顯示音響系統狀態。

- b. 開啟揚聲器測試畫面(2)。
- c. 在部件維修後重新整理揚聲器和放大器狀態(3)。
- d. 選擇用於白色雜訊(4)測試和功能的揚聲器。
- e. 返回診斷功能表畫面(5)。

完成

1. 車架安裝式擋風板：
 - a. 安裝揚聲器格柵。
 - b. 安裝外擋風板。
2. 前叉安裝式擋風板：
 - a. 安裝擋風玻璃。
 - b. 安裝外擋風板。
 - c. 安裝蓋面板。
3. 安裝下部主梁盒。
4. 安裝電池。
5. 安裝頂盒。
6. 安裝左側盒。
7. 安裝燃油箱。
8. 安裝座位。
9. 安裝主保險絲。
10. 安裝側蓋。
11. 安裝側箱。