



## 第二放大器安装套件( PN76000975 )

表1。

由RockfordFosgate®提供支持的Harley-Davidson音频		
套件	建议工具	技能水平
76000975	安全眼镜、扭矩扳手、电钻、钻头套件、遮蔽胶带、脱毛刺工具、异丙醇、干净的车间抹布，2 1/2英寸开孔器，Molex脱销工具( 2021年及以后款FLHXSE/FLTRXSE车型 )	

### 套件内容

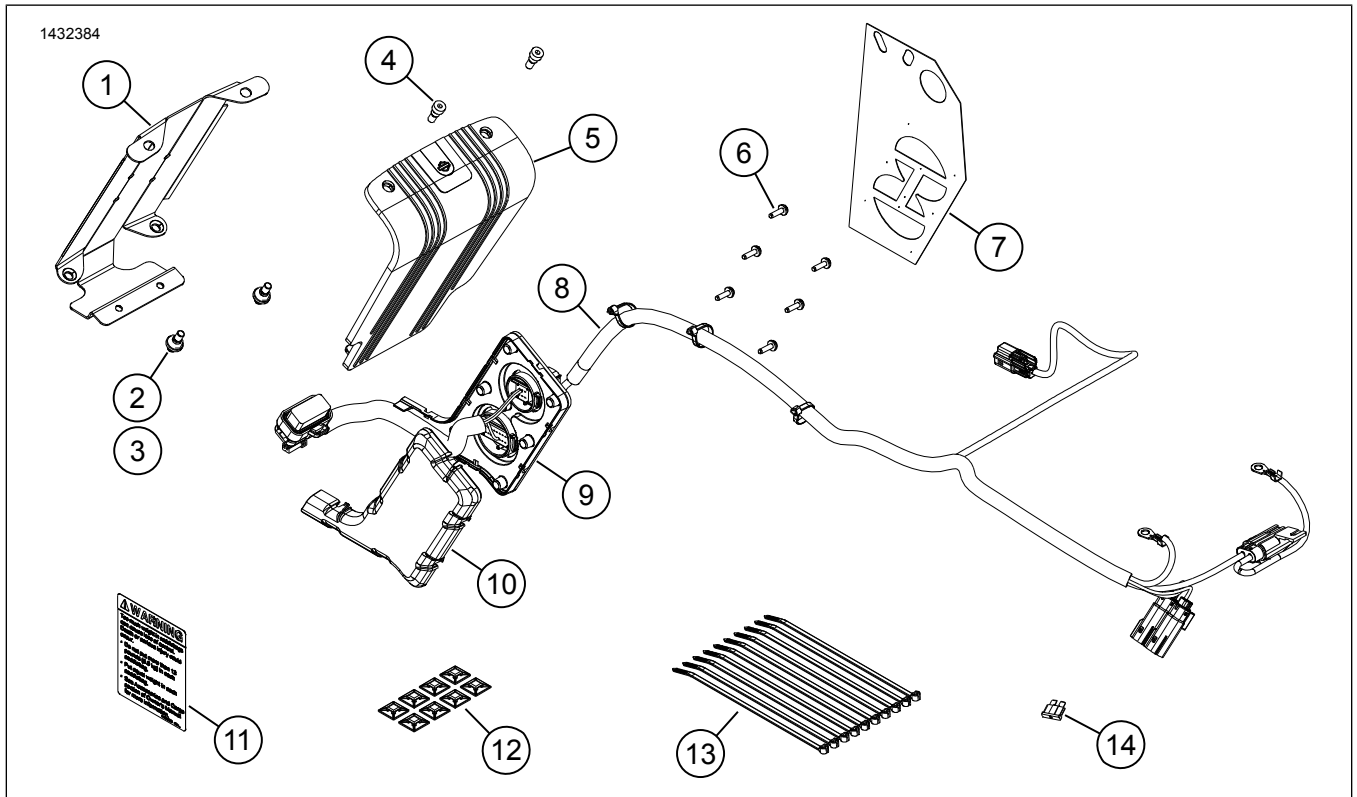


图1。维修零件：二级放大器套件

表2。维修零件列表：二级放大器套件

<input checked="" type="checkbox"/>	项目	数量	描述	零件编号	注意
<input type="checkbox"/>	1	1	放大器安装架、右边箱	76001004	
<input type="checkbox"/>	2	2	套环、放大器安装支架	12100052	
<input type="checkbox"/>	3	2	螺柱针, 1/4-20	12600305	
<input type="checkbox"/>	4	2	凹头螺丝, 1/4-20	10201064	
<input type="checkbox"/>	5	1	放大器盖	76000994	
<input type="checkbox"/>	6	6	TORX™平头梅花螺丝, T15	10200065	
<input type="checkbox"/>	7	1	钻孔模板	76001009	
<input type="checkbox"/>	8	1	边箱线束, 外部	不单独出售	
<input type="checkbox"/>	9	1	边箱线束, 内部	不单独出售	
<input type="checkbox"/>	10	1	线束罩	76001008	
<input type="checkbox"/>	11	1	边箱承载能力标签	14002201	
<input type="checkbox"/>	12	8	线固定器	69200342	
<input type="checkbox"/>	13	10	线缆扎带	10006	
<input type="checkbox"/>	14	1	保险丝, 40 安培	72371-95	

**注意**

安装或从车辆上拆卸零件之前, 先检查确认套件中有所有零件。

**概述**

**注意**

新安装的音频系统和扬声器在使用哈雷戴维森音频应用或由授权哈雷戴维森经销商设置后才能播放音频。

**注意**

哈雷戴维森摩托车各代扬声器、放大器和线路并非按照兼容的方式设计或测试的。请参阅部件和配件目录, 了解适配度推荐, 并咨询你的经销商, 以确保最佳性能和兼容性。

蓝牙适配器是一款音频通讯部件。它可以跟H-D音频应用配合使用, 用于分配放大器和扬声器频道, 或透过拓宽额外等化器的频率范围提高声音。适配器不能被用作一款实现你的手机和车载收音机之间通讯的设备。

**车型**

\*关于车型适配信息, 请参见P&A零售目录或访问www.harley-davidson.com(仅限英文版)上的零件与附件(Parts and Accessories)部分。

确保您使用的是最新版的说明书, 可从下列网站获取: h-d.com/isheets

请联系哈雷戴维森客户支持中心, 电话: 1-800-258-2464(仅美国)或1-414-343-4056。

**电气过载**

**警告**

安装任何电气附件时, 一定要确保不超过保护要修改的受影响电路的保险丝或断路器的最大额定安培值。超过最大安培值可导致电气故障, 从而有可能造成死亡或重伤。(00310a)

**注意**

添加过多的电气附件可能使摩托车的充电系统过载。若任一时间同时工作的全部电气附件消耗的电流超出车辆的充电系统能够产生的电流, 可导致电池放电并造成车辆电气系统的损坏。(00211d)

此放大器需要电气系统额外提供高达8安的电流。

**安装要求**

下载哈雷戴维森音频应用。

此工具包应连同其他由Rockford Fosgate®提供支持的Harley-Davidson音频工具包使用。

为了将放大器安装架正确安装到边箱上, 应允许粘附过程固化至少24小时。

这些项目在你的哈雷戴维森经销商商店有售。

- 2014年以后款FLHTKSE、FLTRUSE和Touring: 需要单独购买Harley-Davidson电源扩展线束(零件编号69200921)。当车辆上安装了多个电气配件时, 请使用此选项。
- 2014及以后款FLHTKSE、FLTRUSE和Touring: 需要单独购买Harley-Davidson主放大器和蓝牙适配器工具包(零件编号76000997), 以完成此安装。

- 2021 年及以后款 FLHXSE 和 FLTRXSE：需要单独购买 Harley-Davidson 蓝牙适配器工具包（零件编号 41000771），以完成此安装。
- 2021 年及以后款 FLHXSE 和 FLTRXSE：需要单独购买 Harley-Davidson 蓝牙适配器线束（零件编号 69202641），以完成此安装。
- 2021 年及以后款 FLHXSE 和 FLTRXSE：需要单独购买 Harley-Davidson Dual Lock 胶带（零件编号 76434-06），以完成此安装。
- 2022 年款 FLTRKSE：需要单独购买 Harley-Davidson 蓝牙适配器套件（零件编号 41000771），以完成此安装。
- 2022 年款 FLTRKSE：需要单独购买 Harley-Davidson 蓝牙适配器线束（零件编号 69202641），以完成此安装。
- 2022 年款 FLTRKSE：需要单独购买 Harley-Davidson 双锁胶带（零件编号 76434-06），以完成此安装。
- 2022 年款 FLTRKSE：需要单独购买 Harley-Davidson 黑色 2 路外壳（零件编号 69200272），以完成此安装。
- 2022 年款 FLTRKSE：需要单独购买两个 Harley-Davidson 插针接线端 #16-20AWG（零件编号 72169-07），以完成此安装。
- 2022 年款 FLTRKSE：需要单独购买两个 Harley-Davidson 插针接线端 #18-20AWG（零件编号 72168-07），以完成此安装。

#### 警告

骑手和乘客的安全取决于此套件的正确安装。采用相关维修手册程序。如果您没有能力执行此程序或者没有正确的工具，可请哈雷戴维森经销商执行此安装。此套件安装不当可能造成死亡或重伤。(00333b)

建议由 Harley-Davidson 经销商的技师完成安装。

## 准备

### 注意

此说明书引用了维修手册信息。此安装需要该年款/车型摩托车维修手册。哈雷戴维森经销商处有售。

1. 拆下边箱。
  - a. 2021 年 FLHXSE 和 FLTRXSE 车型如下。
2. 拆下侧盖。
3. 拆卸主保险丝。
4. 拆下座椅。
5. 拆下燃油箱。
6. 拆下左侧盒。
7. 卸下顶盒。
8. 拆下下部主梁盒。
9. 车叉安装式挡风板：
  - a. 拆下挡风玻璃。
  - b. 拆下外侧挡风板。
  - c. 拆下仪表板。

10. 车架安装式挡风板：
  - a. 拆下扬声器格栅。
  - b. 拆下外侧挡风板。
11. 如果这是在先前安装中完成主放大器和扬声器的系统添加二级放大器的升级，则可能需要拆卸一些组件。
12. 如果将 Tour-Pack 或挡风板下扬声器与主放大器一起使用，请断开连接器 351A 下主放大器扬声器输出（将重新路由到二级放大器）。

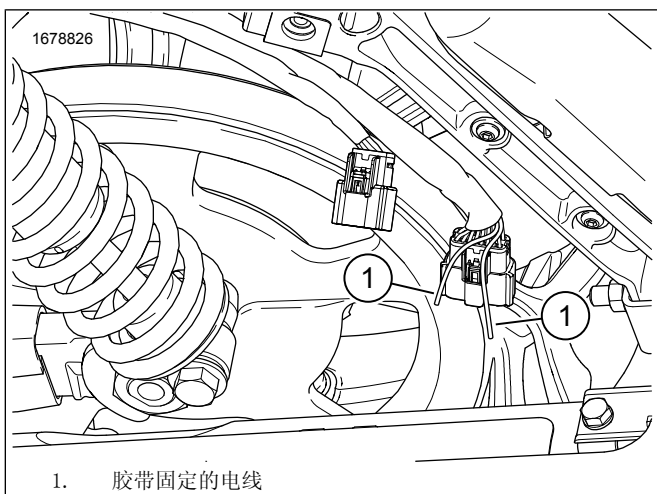
## 2022 年款 FLTRKSE

### 边箱

1. 拆下左边箱。
  - a. 断开音频连接器。
2. 图 2 找到原厂设备 (OE) 16 路连接器 [C288B\_1]。
  - a. 从白色/粉色和白色/棕色电线上取下胶带。
3. 将接线端插针零件编号 72168-07 安装到电线上。请参阅车辆的电气诊断手册 (EDM)。
4. 图 3 从连接器 [C288B\_1] 的空腔 13 和 14 上拆下插头。
5. 将白色/粉色插针接线端安入连接器 [C288B\_1] 的空腔 13 中。请参阅车辆的 EDM。
6. 将白色/棕色插针接线端安入连接器 [C288B\_1] 的空腔 14 中。请参阅车辆的 EDM。
7. 安装左侧鞍囊。
  - a. 连接音频连接器。

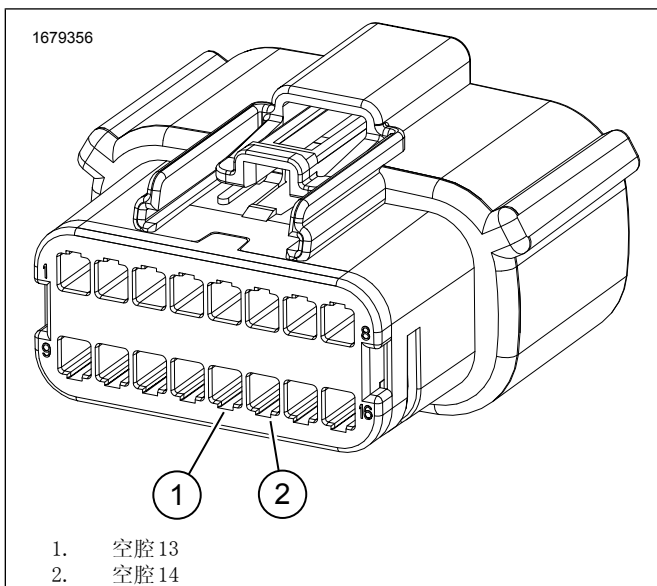
### 外部线束

1. 图 4 在电池箱区域找到胶带固定的白色/粉色和白色/棕色电线。从电线上取下胶带。
2. 将接线端插针零件编号 72169-07 安装到电线上。请参阅车辆的 EDM。
3. 图 5 将白色/粉色插针接线端安入连接器 [69200272] 的空腔 1 中。
4. 将白色/棕色插针接线端安入连接器 [69200272] 的空腔 2 中。



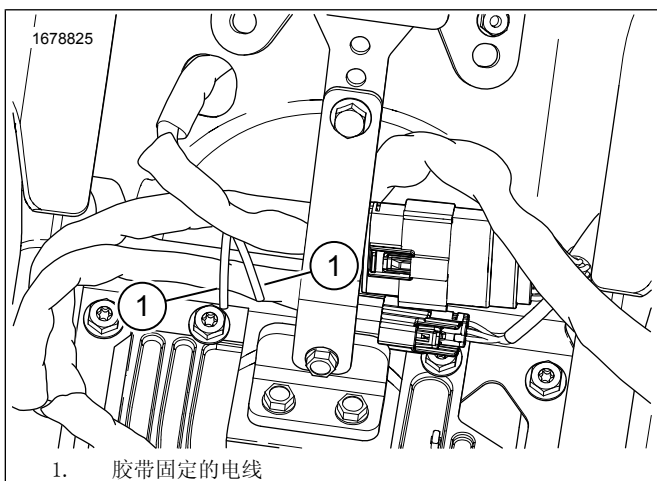
1. 胶带固定的电线

图2。边箱电线



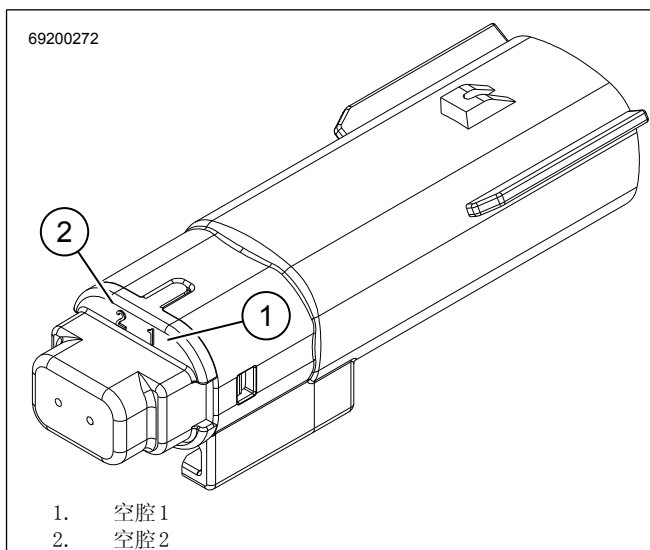
1. 空腔 13  
2. 空腔 14

图3。16针连接器C288\_1



1. 胶带固定的电线

图4。电池箱电线



1. 空腔 1  
2. 空腔 2

图5。2针连接器69200272

## 2021年FLHXSE和FLTRXSE车型

### 准备

1. 图6拆下右边箱OEM组件。
  - a. 断开扬声器连接器。
  - b. 断开边箱锁连接器。
  - c. 拆下OEM内部线束盖。
  - d. 拆下OEM6路连接器[289B](1)。松开止动锁并逆时针转动。
  - e. 将扬声器和边箱线束导线(2)和接头从孔拉出。保留待用。
  - f. 拆下并丢弃OEM内部线束(3)和螺丝。

## 2021年款FLHXSE和FLTRXSE边箱

1. 边箱执行步骤3-13。
  - a. 从二级放大器内部线束子组件中拆下并丢弃附件6路连接器、浅蓝色和浅蓝色/黑色线束和双向连接器。参见图1项目(9)。
  - b. 松开止动锁并逆时针转动。
  - c. 将扬声器和边箱线束导线和接头从孔拉出并丢弃。
2. 图6安装右边箱OEM6路连接器(1)。
  - a. 通过孔安装扬声器和边箱线束导线(2)和接头。
  - b. 安装OEM6路连接器[289B](1)。顺时针转动，直到止动装置锁定。
  - c. 安装内部线束盖。
  - d. 连接边箱锁连接器。
  - e. 连接扬声器连接器。



- f. 将线束连接到OEM线固定夹。

## 外部线束

1. 图8使用专用工具从连接器上卸下接线端。  
专用工具: MOLEX ELECTRICAL CONNECTOR TERMINAL REMOVER ( MOLEX电气连接器接线端拆卸器 ) (HD-48114)
  - a. 从OEM6路连接器 [289B] ( 4 ) ( 空腔5 ) 上拆下白色/粉红色导线 ( 8 ) 。
  - b. 从OEM6路连接器 [289B] ( 4 ) ( 空腔6 ) 上拆下白色/棕色导线 ( 8 ) 。
  - c. 从二级放大器线束16路连接器 [289B\_1] ( 6 ) ( 接线端 1 ) 上拆下白色/粉红色导线 ( 7 ) 。
  - d. 从二级放大器线束16路连接器 [289B\_1] ( 6 ) ( 接线端 2 ) 上拆下白色/棕色导线 ( 7 ) 。
2. 图1从6路连接器将导线连接到16路连接器。
  - a. 将6路OEM连接器 [289B] ( 4 ) 的白色/粉红色导线 ( 8 ) 连接到二级放大器线束16路连接器 [289B\_1] ( 7 ) 上的接线端 1 。
  - b. 将6路OEM连接器 [289B] ( 4 ) 的白色/棕色导线 ( 8 ) 连接到二级放大器线束16路连接器 [289B\_1] ( 7 ) 上的接线端 2 。
3. 图8使用电工胶布包裹 16 路连接器 ( 6 ) 中的白线 ( 7 ) 的末端, 或将导线 ( 包括未使用的连接器 [350B] ) 完全从二级放大器线束中拆除。
4. 根据需要固定未使用的白线 ( 7 ) 。
5. 用废弃线束上的的密封销密封连接器上的的空腔。

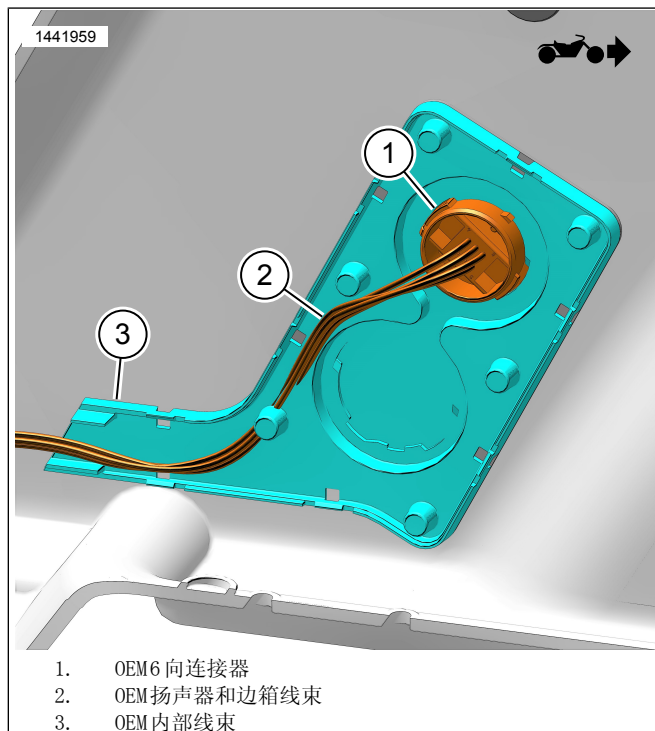


图6。OEM内部线束(边箱内)

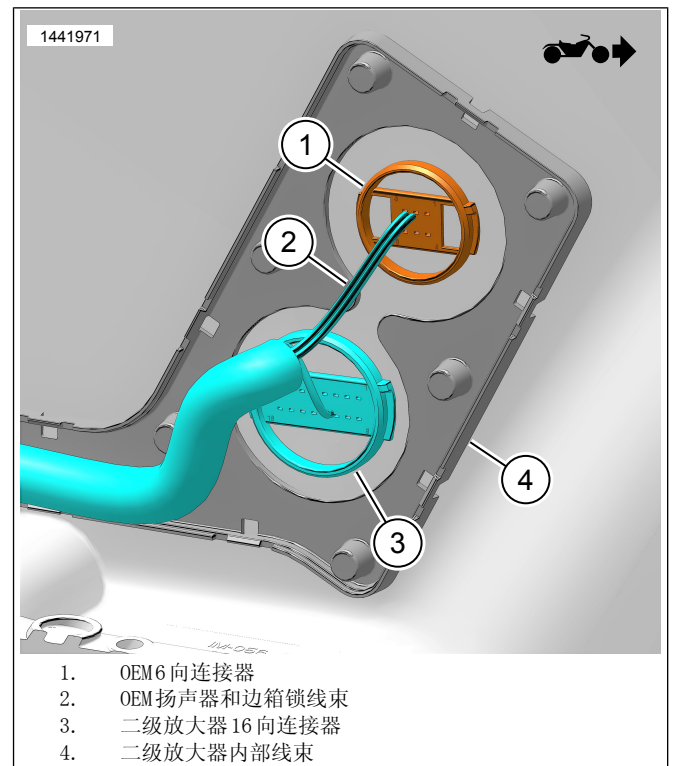


图7。二级放大器内部线束(边箱内)

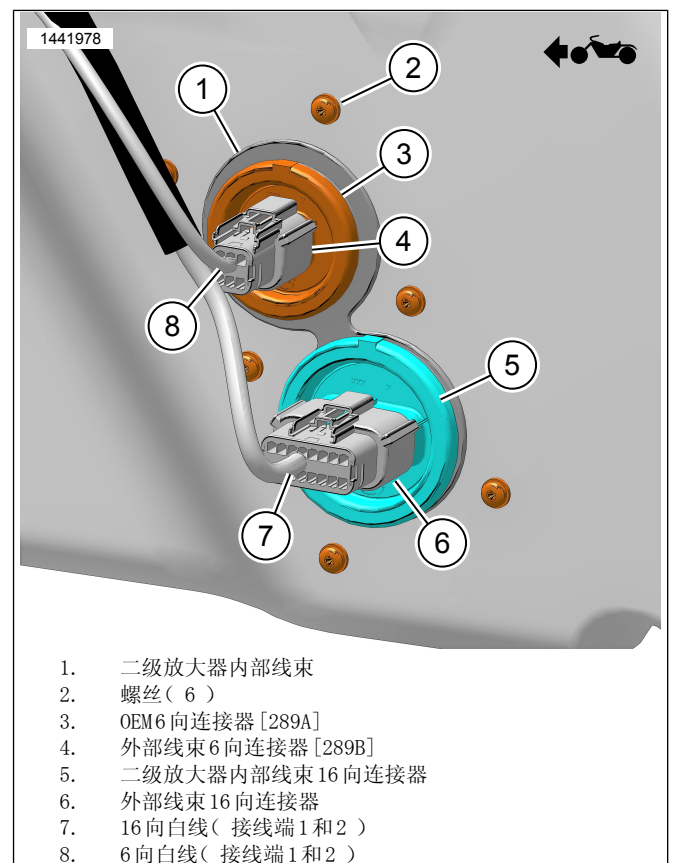


图8。外部线束白线(边箱外)

## 边箱

注意

下列车型跳过步骤1到3。

1. 图9将模板(2)定位至右侧(1)。

a. 使用胶带固定模板。

2. **注意**

一定要注意不要损坏漆面。

修改右边箱。

a. 使用中心冲在模板上标记钻孔位置。

b. 内部线束孔：使用21/2英寸开孔器。

c. 螺丝孔：使用5.15毫米(13/64英寸)钻头。

d. 图10将材料修剪为圆边(3)。

e. 缓缓打磨表面，清理孔的毛刺。

3. 图11粘贴边箱承载能力标签(11)。

a. 覆盖当前标签。

4. 图12将套环(3)安装到放大器安装支架(4)上。

5. 将螺柱针(2)安装到放大器(1)上。拧紧。

扭矩：9-12 N·m(80-106 in-lbs) 放大器螺柱针

6. 图14将内部线束连接器(4)连接到放大器(2)。

7. 图15将放大器(5)安装到放大器安装架(4)上。

8. 安装放大器盖(2)。

9. 图16安装螺丝(1)。拧紧。

扭矩：13.5 N·m(119 in-lbs) 放大器盖螺丝

10. 图14安装线束盖(6)。

11. 图10安装内部线束(2)。

12. **注意**

如果内部线束与边箱的孔不对齐，请将孔尺寸扩大至6.35毫米(1/4英寸)。清除毛刺并清理边箱。

安装螺丝(1)。拧紧。

扭矩：1.1-1.5 N·m(10-13 in-lbs) 内部线束螺丝

13. 安装放大器安装架组件。

a. 图11测试安装架是否合适。安装必须笔直、居中且尽可能靠近边箱的底部。

b. 图13使用安装架(1)中的狭缝进行弯曲并使其适合边箱轮廓(2)而不摇动。这将确保更好的接触和胶带的粘附。此时不要剥落胶带。

c. 图11测试最终位置是否合适，确保安装必须笔直、居中且尽可能靠近边箱的底部。

d. 使用标记、遮蔽胶带或铅笔标记安装位置。

e. 从安装架组件上撕下胶带。

**注意**

一旦安装架用胶带固定到位，将很难在不损坏支架的情况下拆卸。

f. 将安装架组件安装到标记的位置。

g. 将边箱竖起，让胶带固化至少24小时。

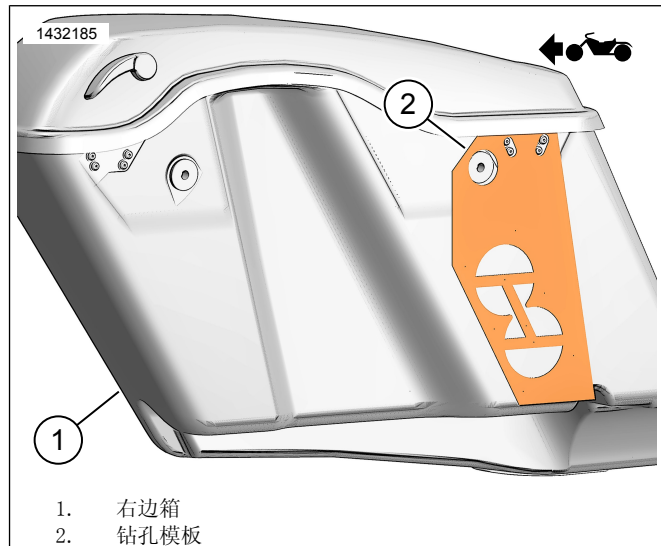


图9. 右侧边箱模板

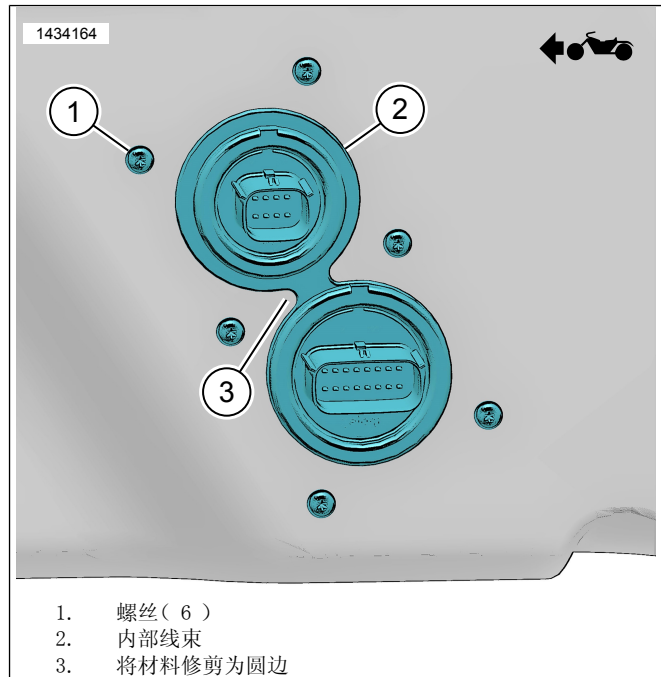


图10. 内部线束

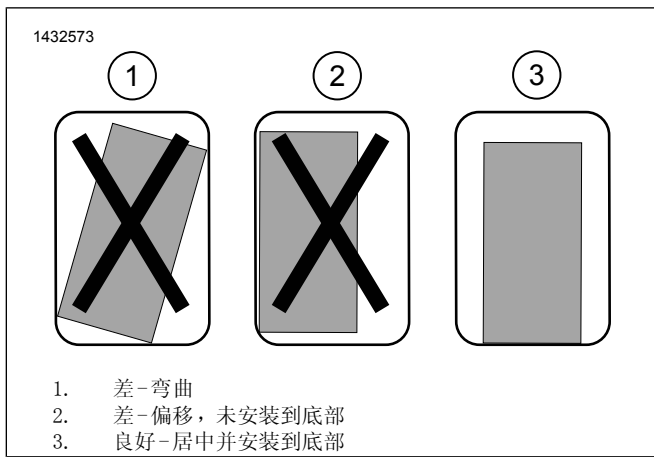


图11。安装架安装

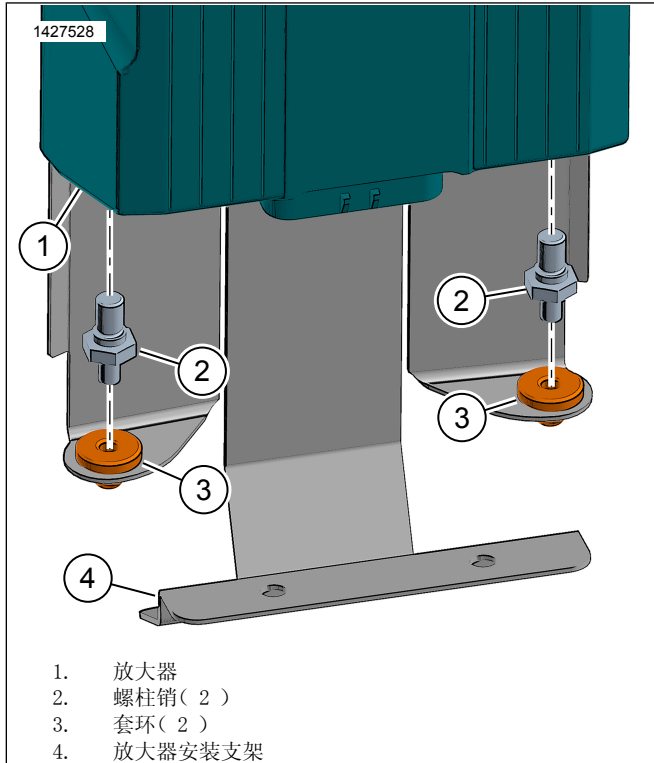


图12。放大器螺柱针

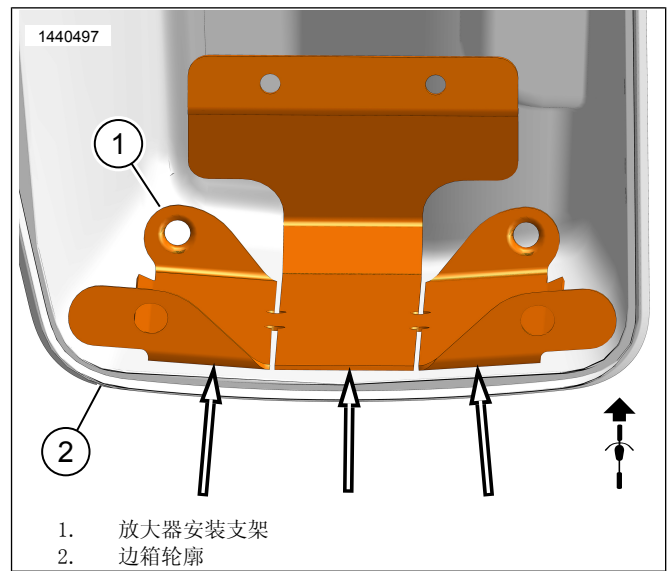


图13。边箱轮廓

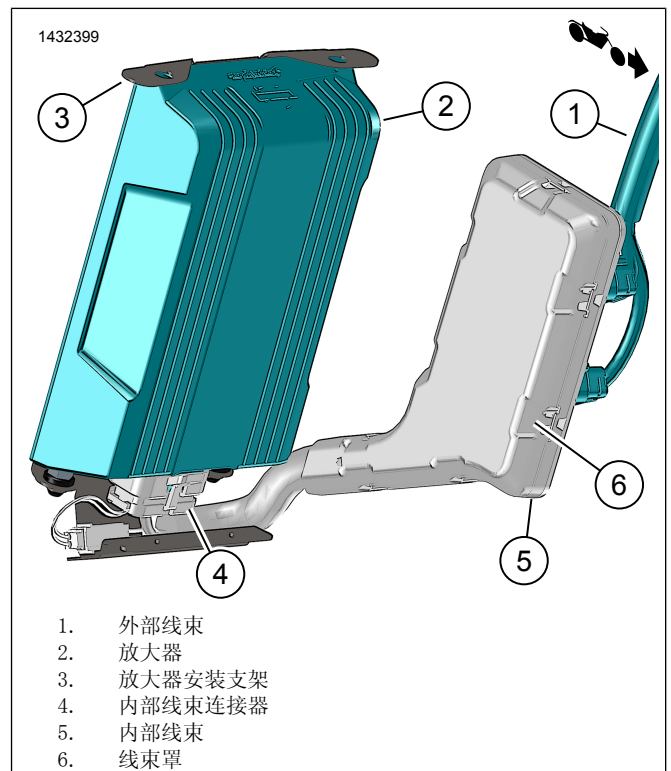


图14。右侧边箱放大器组件

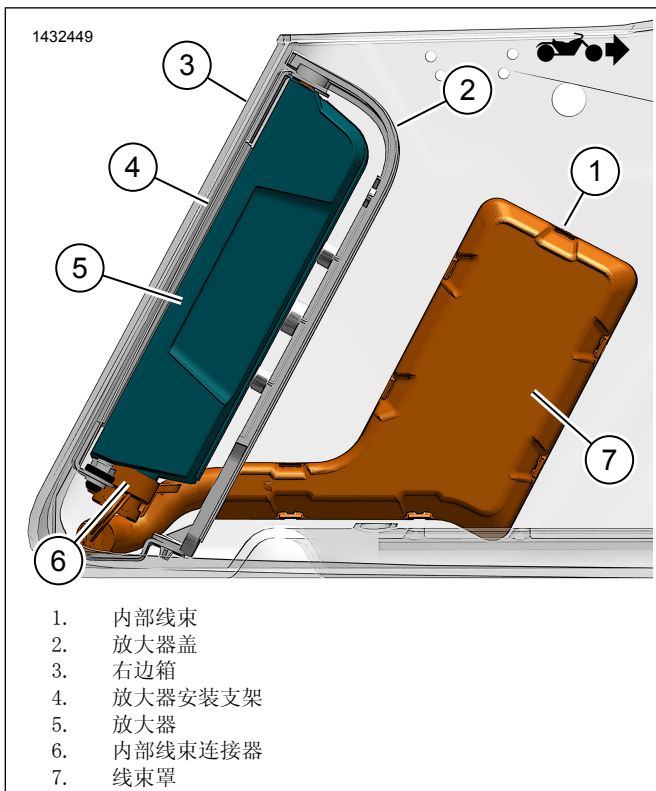


图15。带放大器的边箱线束

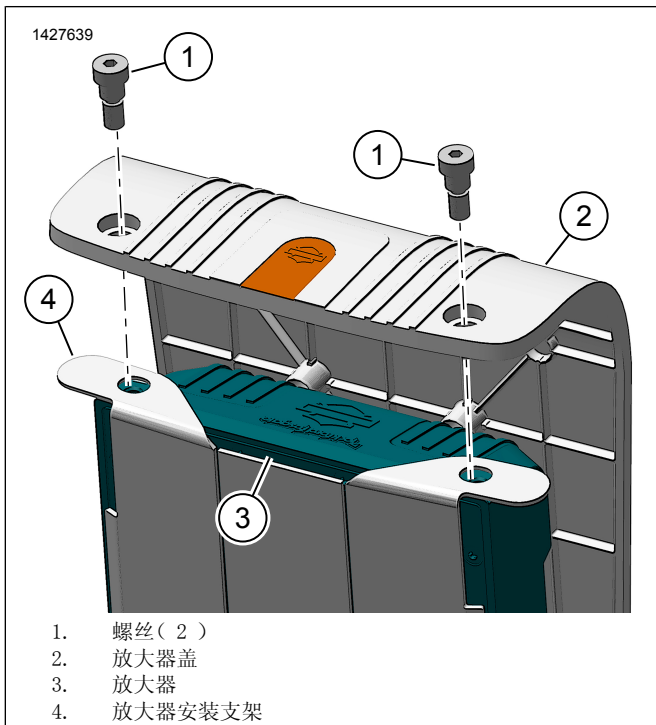


图16。放大器盖

## 外部线束

### 1. 沿车架布设外部边箱线束。

- a. 图17使用线缆扎带松散地将线束固定到锚点(1)。不要紧固线缆扎带。

- b. 安装边箱以检查线束长度。预留足够的长度，以便轻松连接到边箱。
- c. 图18将剩余线束布设至电池箱区域。
- d. 连接电池负极线(2)。
- e. 连接电池正极线(4)。
- f. 将保险丝(4)安装到保险丝架座(3)上。
- g. 用线缆扎带固定保险丝架座(3)。
- h. 将连接器(1)朝向左侧盖区域和将连接器(5、6)朝向右侧盖。
- i. 根据需要使用线缆扎带固定线束的剩余部分。
2. 图17将外部边箱线束连接到连接至边箱的内部线束(2)。
3. 图18将二级放大器线束的连接器[350B](1)连接到主放大器线束的连接器[350A]。
- a. 2022年款FLTRKSE：将二级放大器线束的[350B](1)连接到2路连接器。
4. 将边箱安装到车辆上。

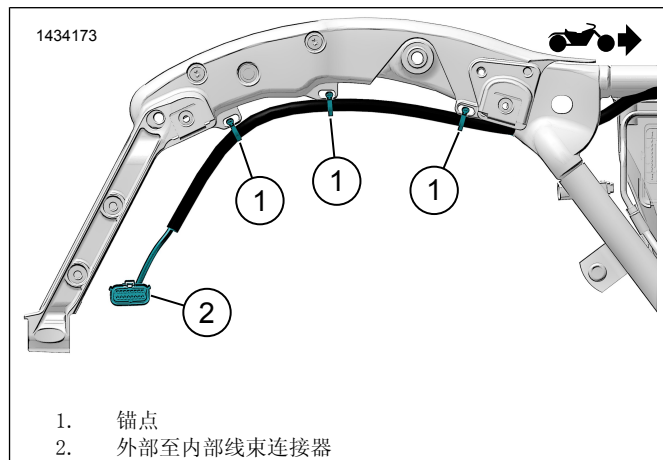
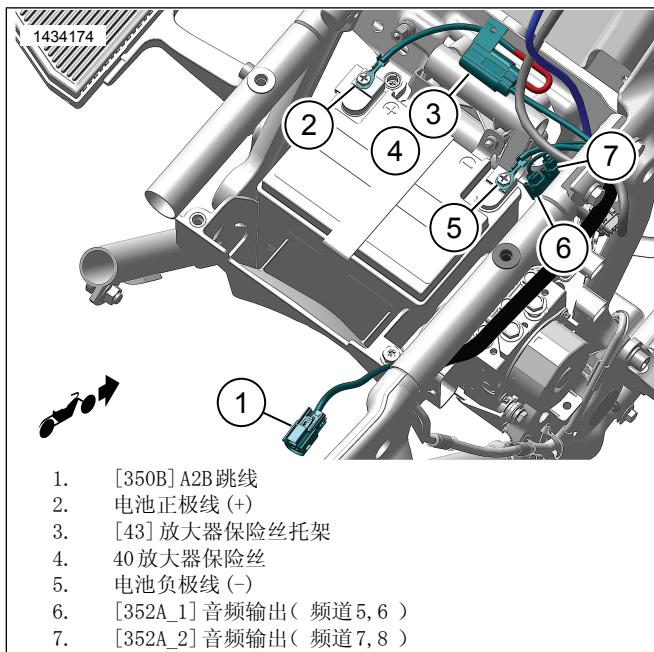
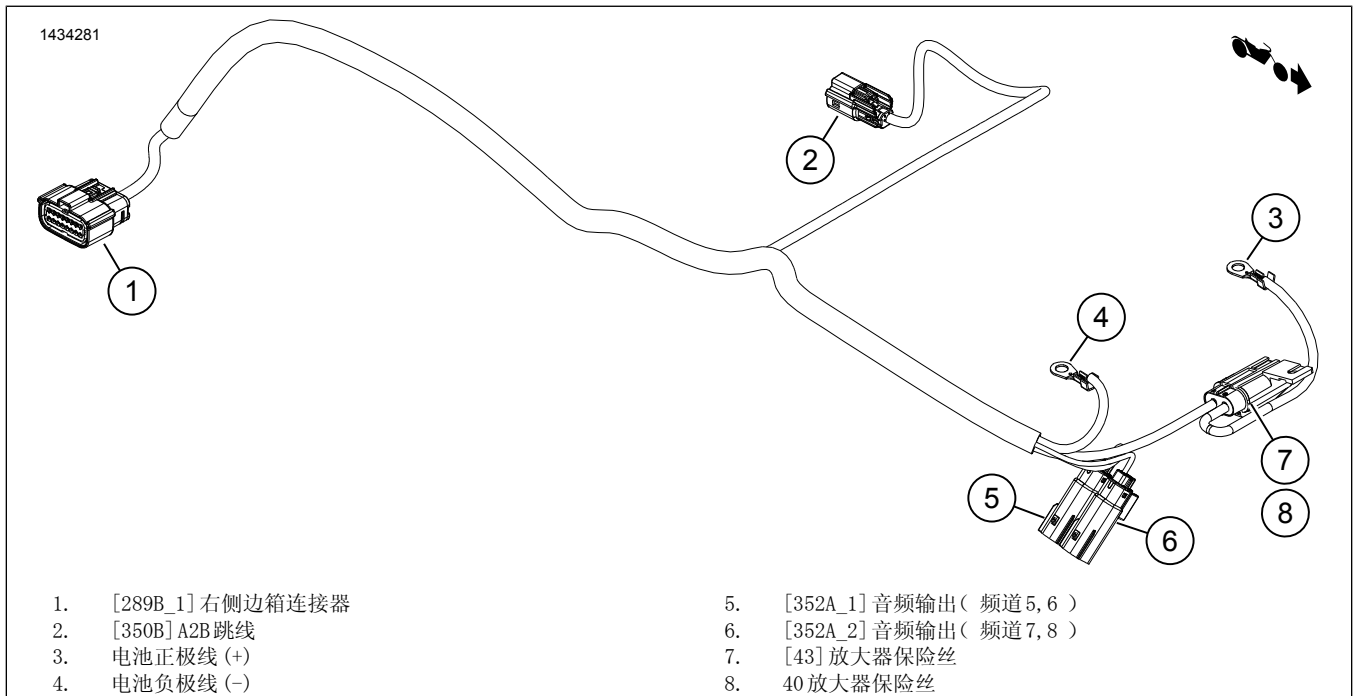


图17。外部布设线束(典型)



1. [350B] A2B跳线
2. 电池正极线(+)
3. [43] 放大器保险丝托架
4. 40 放大器保险丝
5. 电池负极线(-)
6. [352A\_1] 音频输出( 频道 5, 6 )
7. [352A\_2] 音频输出( 频道 7, 8 )

图18。外部布线线束( 典型 )



- |  |  |
|--|--|
| <ol style="list-style-type: none"> <li>1. [289B_1] 右侧边箱连接器</li> <li>2. [350B] A2B跳线</li> <li>3. 电池正极线(+)</li> <li>4. 电池负极线(-)</li> </ol> | <ol style="list-style-type: none"> <li>5. [352A_1] 音频输出( 频道 5, 6 )</li> <li>6. [352A_2] 音频输出( 频道 7, 8 )</li> <li>7. [43] 放大器保险丝</li> <li>8. 40 放大器保险丝</li> </ol> |
|--|--|

图19。外部线束连接器( 2014年款及以后款 )

## 扬声器连接

### 注意

如果右边箱安装包括二级放大器，则仅将左侧扬声器线束连接到连接器 [351A]。

Tour-Pak和/或挡风板下部组件的扬声器连接将连接到二级放大器。

## 声道 5、6、7 和 8

### 挡风板下部组件、边箱盖或 Tour-Pak

1. 有关与该套件有关的路由和连接，请参阅相应的扬声器安装套件。

2. 声道 5、6：Tour-Pak 和挡风板下部组件 [352A\_1]。

3. 声道 7、8：Tour-Pak 和挡风板下部组件 [352A\_1] 或取决于是否使用 [352A\_1]。

4. 将相应套件的线束连接到外部线束 [351A]。

### 注意

如果有 4 个以上扬声器，则必须始终将边箱扬声器连接到主放大器输出 [351]。

如果没有边箱扬声器，Tour-Pak 和/或下部挡风板扬声器可按任何顺序连接到 [351] 或 [352]。应用可用于配置扬声器信号分配

如果没有边箱扬声器，则没有外部线束 6 路连接器 (4)。图 8



表3。

扬声器	放大器	频道	配置	挡风板	边箱	Tour-Pak	下部扬声器
2	主传动	1和2	挡风板扬声器	349			
4	主传动	1、2和3、4	挡风板扬声器和边箱盖		351		
4	主传动	1、2和3、4	挡风板扬声器和Tour-Pak			351	
4	主传动	1、2和3、4	挡风板扬声器和挡风板下部组件				351
6	主传动	1、2和3、4	挡风板扬声器和边箱盖		351		
	二级放大器	5和6	Tour-Pak			352_1	
6	主传动	1、2和3、4	挡风板扬声器和边箱盖		351		
	二级放大器	5和6	下部扬声器				352_1
6	主传动	1、2和3、4	挡风板扬声器和Tour-Pak			351	
	二级放大器	5和6	下部扬声器				352_1
8	主传动	1、2和3、4	挡风板扬声器和边箱盖		351		
	二级放大器	5、6和7、8	TOUR-PAK和挡风板下部组件			352_1	352_1
				按扬声器组使用连接器编号			

## 应用设置

- Unresolved graphic link (id=40115-100120) 访问音频系统。
  - 将设备(1)与系统配对。
  - 访问应用程序菜单(2)以设置车辆音响系统。
- Unresolved graphic link (id=40115-100121) 主菜单屏幕。
  - 主菜单图标(1)。
  - 重置或更改安全个人识别号码(PIN)(2)。
  - 编辑和重命名系统(3)。
  - 使用您的摩托车照片(4)自定义主菜单。
  - 蓝牙连接指示灯。符号上有斜线表示：未连接(5)。
- Unresolved graphic link (id=40115-100122) 设置菜单屏幕。
  - 设置菜单图标(1)。
  - 用于扫描说明书上的二维码(2)。
  - 手动设置Stage1或Stage2扬声器、扬声器位置和白噪声以指定扬声器位置。
- Unresolved graphic link (id=40115-100123) 均衡器设置屏幕。
  - 均衡器设置图标(1)
  - 调整7段均衡器(2)频率。
  - 自定义或预设均衡器选择(3)。
- Unresolved graphic link (id=40115-100124) 诊断菜单屏幕。
  - 诊断菜单图标(1)显示音响系统状态。
  - 打开扬声器测试屏幕(2)。

- 维修部件后刷新扬声器和放大器状态(3)。
- 选择用于白噪声(4)测试和功能的扬声器。
- 返回到诊断菜单屏幕(5)。

## 完成

- 车架安装式挡风板：
  - 安装扬声器格栅。
  - 安装外侧挡风板。
- 车叉安装式挡风板：
  - 安装挡风玻璃。
  - 安装外侧挡风板。
  - 安装仪表板。
- 安装下部主梁盒。
- 安装电池。
- 安装顶盒。
- 安装左侧盒。
- 安装燃油箱。
- 安装座椅。
- 安装主保险丝。
- 安装侧盖。
- 安装边箱。