



INSTRUCȚIUNI

94100151

2024-12-20



KIT DE INSTALARE AMPLIFICATOR SECUNDAR (PN 76000975)

Tabelul 1.

Harley-Davidson Audio cu sprijinul Rockford Fosgate®		
Kituri	Instrumente propuse	Nivelul de calificare
76000975	Ochelari de protecție, cheie dinamometrică, bormașină, set vârf burghiu, bandă de mascare, instrument de debavurare, alcool izopropilic, lavete curate, 2 1/2-in. Carotă, Molex instrument de extracție pin (modele FLHXSE / FLTRXSE 2021 și ulterioare)	

CONȚINUTUL KITULUI

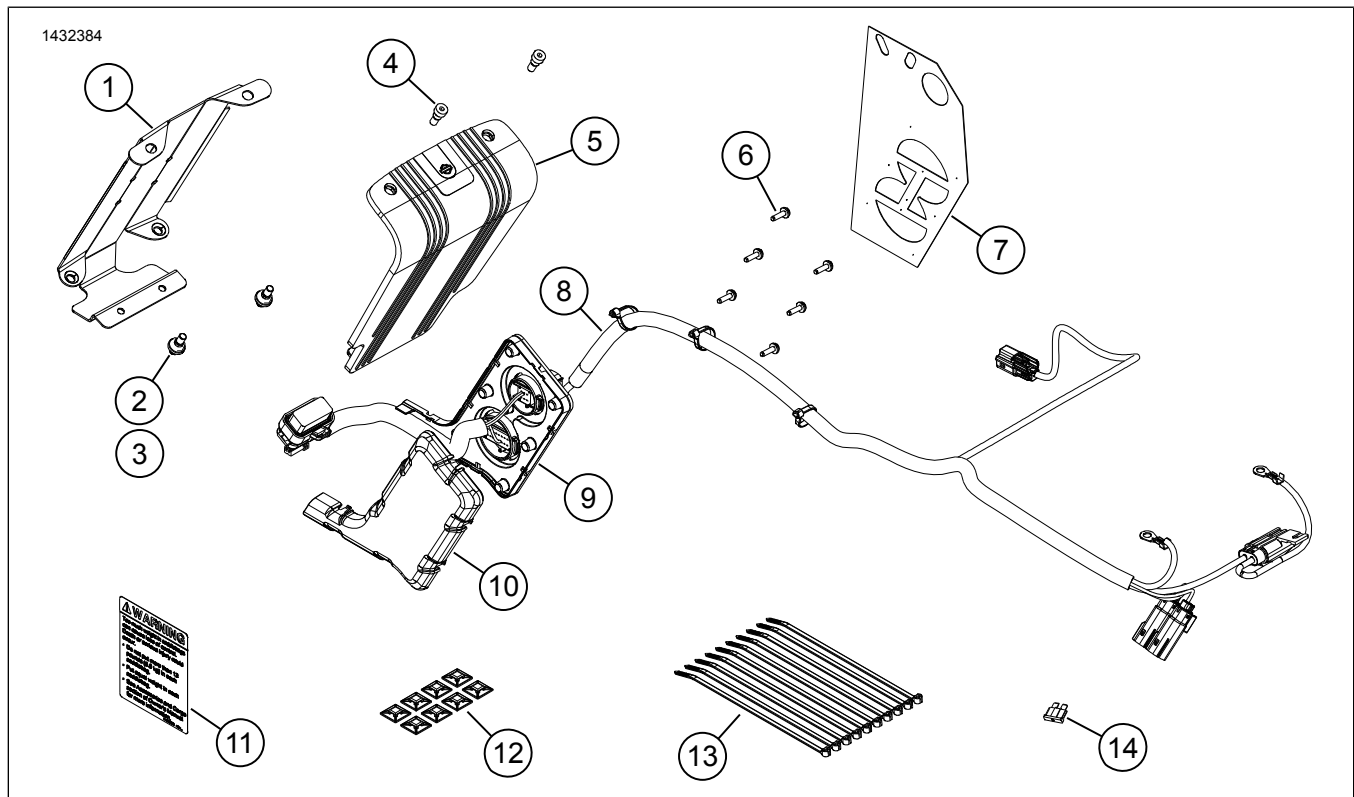


Figura 1. Componente de service: Kit amplificator secundar

Tabelul 2. Listă componente de service: Kit amplificator secundar

<input checked="" type="checkbox"/>	Articol	Cant.	Descriere	Cod de produs	Observații
<input type="checkbox"/>	1	1	Suportul de montare amplificator, desagă dreapta	76001004	
<input type="checkbox"/>	2	2	Garnitură inelară, suport de montare amplificator	12100052	
<input type="checkbox"/>	3	2	Știft, 1/4-20	12600305	
<input type="checkbox"/>	4	2	Șurub, cap de priză, 1/4-20	10201064	
<input type="checkbox"/>	5	1	Capac amplificator	76000994	
<input type="checkbox"/>	6	6	Șurub, cap îngropat TORX™, T15	10200065	
<input type="checkbox"/>	7	1	Șablon de perforare	76001009	
<input type="checkbox"/>	8	1	Cablaj desagă, extern	Nu se vinde separat	
<input type="checkbox"/>	9	1	Cablaj desagă, intern	Nu se vinde separat	
<input type="checkbox"/>	10	1	Capac cablaj	76001008	
<input type="checkbox"/>	11	1	Etichetă, capacitate desagă	14002201	
<input type="checkbox"/>	12	8	Opritor, sârmă	69200342	
<input type="checkbox"/>	13	10	Colier de cablu	10006	
<input type="checkbox"/>	14	1	Siguranță, 40 Amp	72371-95	

OBSERVAȚIE

Verificați dacă toate articolele sunt prezente în Kit înainte de instalarea sau eliminarea de elemente din vehicul.

GENERAL

OBSERVAȚIE

Sistemul audio nou instalat și difuzoarele nu vor reda audio decât dacă este configurat folosind aplicația audio Harley-Davidson sau de către o reprezentanță autorizată Harley-Davidson.

OBSERVAȚIE

Diferitele generații de boxe, amplificatoare și cabluri pentru vehiculele Harley-Davidson nu au fost proiectate sau testate pentru a funcționa împreună. Vă rugăm să consultați catalogul P&A pentru recomandări de potrivire și consultați reprezentanța pentru a asigura performanța și compatibilitatea optimă.

Bluetooth Dongle este o componentă de comunicare audio. Împreună cu aplicația audio Harley-Davidson, se pot atribui canale pentru amplificatoare și difuzoare sau se poate îmbunătăți sunetul prin lărgirea intervalului de frecvență cu un egalizator suplimentar. Dongle-ul **NU POATE FI** folosit ca dispozitiv de comunicare între telefon și radioul vehiculului.

Modele

Pentru informații privind montarea pe anumite modele, consultați catalogul de vânzare cu amănuntul de piese și accesorii sau secțiunea Piese și accesorii de pe www.harley-davidson.com (numai în limba engleză).

Asigurați-vă că utilizați cea mai recentă versiune de instrucțiuni, care este disponibilă la: h-d.com/isheets

Contactați Harley-Davidson Customer Support Center (Centrul de asistență pentru clienți) la 1-800-258-2464 (numai SUA) sau 1-414-343-4056.

Supraîncărcare electrică

▲ AVERTISMENT

Când instalați accesoriile electrice, nu depășiți amperajul maxim nominal al siguranței sau al întrerupătorului de circuit care protejează circuitul afectat pe care îl modificați. Depășirea amperajului maxim poate conduce la defecțiuni electrice, fapt care ar putea conduce la deces sau la vătămări grave. (00310a)

NOTIFICARE

Este posibil ca sistemul de încărcare al vehiculului să devină supraîncărcat prin adăugarea prea multor accesorii electrice. Dacă accesoriiile electrice combinate care funcționează simultan consumă o cantitate mai mare de curent electric decât poate produce sistemul de încărcare a vehiculului, consumul electric poate descărca bateria și poate cauza deteriorarea sistemului electric al vehiculului. (00211d)

Acest kit necesită cu maxim **8 amperi** mai mult curent de la sistemul electric.

Cerințe pentru montare

Descărcați aplicația audio Harley-Davidson.

Utilizați acest kit împreună cu alte kituri **Harley-Davidson Audio alimentate de Rockford Fosgate®**.

Pentru instalarea corectă a suportului de montare a amplificatorului pe suprafața desăgii, procesul de aderență trebuie lăsat să acționeze timp de cel puțin 24 de ore.

Aceste elemente sunt disponibile de la dealerul dumneavoastră Harley-Davidson.

- **FLHTKSE 2014 și ulterioare, FLTRUSE și Touring:** Poate fi necesară achiziționarea separată a cablajului electric prelungitor Harley-Davidson (cod produs nr. 69200921). Utilizați acest produs atunci când sunt instalate pe vehicul mai multe accesorii electrice.
- **FLHTKSE 2014 și ulterioare, FLTRUSE și Touring:** pentru această instalare, este necesară achiziționarea separată a kitului primar Harley-Davidson și a kitului adaptor Bluetooth Dongle (cod produs nr. 76000997).
- **FLHXSE și FLTRXSE 2021 și ulterioare:** pentru această instalare, **este necesară** achiziționarea separată a dispozitivului dongle Bluetooth Harley-Davidson (cod produs nr. 41000771).
- **FLHXSE și FLTRXSE 2021 și ulterioare:** pentru această instalare, **este necesară** achiziționarea separată a cablajului pentru dispozitivul dongle Bluetooth Harley-Davidson (cod produs nr. 69202641).
- **FLHXSE și FLTRXSE 2021 și ulterioare:** pentru această instalare, **este necesară** achiziționarea separată a benzii de blocare duală Harley-Davidson (cod produs nr. 76434-06).
- **FLTRKSE 2022:** pentru această instalare, **este necesară** achiziționarea separată a dispozitivului Dongle Bluetooth Harley-Davidson (piesa nr. 41000771).
- **FLTRKSE 2022:** pentru această instalare, **este necesară** achiziționarea separată a cablajului pentru dispozitivul Dongle Bluetooth Harley-Davidson (piesa nr. 69202641).
- **FLTRKSE 2022:** pentru această instalare, **este necesară** achiziționarea separată a benzii de blocare duală Harley-Davidson (piesa nr. 76434-06).
- **FLTRKSE 2022:** pentru această instalare, **este necesară** achiziționarea separată a carcusei Black 2 Way Harley-Davidson (piesa nr. 69200272).
- **FLTRKSE 2022:** pentru această instalare, **este necesară** achiziționarea separată a doi pini pentru borne 16-20 AWG Harley-Davidson (piesa nr. 72169-07).
- **FLTRKSE 2022:** pentru această instalare, **este necesară** achiziționarea separată a doi pini pentru borne 18-20 AWG Harley-Davidson (piesa nr. 72168-07).

▲ AVERTISMENT

Siguranța motociclistului și a pasagerului depinde de instalarea corectă a acestui kit. Utilizați procedurile corespunzătoare din manualul de service. Dacă nu aveți capacitatea de a efectua procedura sau dacă nu aveți instrumentele corecte, lăsați un dealer Harley-Davidson să efectueze instalarea. Instalarea necorespunzătoare a acestui kit ar putea conduce la deces sau la vătămări grave. (00333b)

Se recomandă instalarea de către un tehnician la o reprezentanță Harley-Davidson.

PREGĂTIRE

OBSERVAȚIE

Această fișă de instrucțiuni se referă la informațiile din manualul de service. Pentru montare, este necesar un manual de service pentru motocicletă din acest an/pentru acest model. Puteți obține unul de la un dealer Harley-Davidson.

1. Demontați gențile de scule.
 - a. Pentru modelele FLHXSE și FLTRXSE 2021 a se vedea mai jos.
2. Scoateți capacele laterale.
3. Scoateți siguranța principală.
4. Scoateți șaua.
5. Demontați rezervorul de combustibil.
6. Scoateți cutia din partea stângă.
7. Scoateți cutia de sus.
8. Scoateți cutia de la punte inferioară.
9. **Carenaj montat pe furcă:**
 - a. Îndepărtați parbrizul.
 - b. Demontați carenajul exterior.
 - c. Scoateți panoul de bord.
10. **Carenaj montat pe cadru:**
 - a. Scoateți grila difuzorului.
 - b. Demontați carenajul exterior.
11. Dacă acesta este un upgrade pentru a adăuga un amplificator secundar la un sistem în care amplificatorul principal și difuzoarele au fost finalizate într-o instalare anterioară, poate fi necesară o anumită dez asamblare.
12. Dacă s-au utilizat difuzoarele tour pack sau pe carenaj inferior cu un amplificator primar, deconectați ieșirea difuzorului amplificatorului primar la conectorul 351A (acesta va fi redirecționat către amplificatorul secundar).

FLTRKSE 2022

Geantă de scule pentru șă

1. Îndepărtați geanta din stânga.
 - a. Deconectați conectorii audio.

2. Figura 2 Găsiți conectorul Echipament original (OE) cu 16 căi [C288B_1].

a. Îndepărtați banda de pe firele alb/roz și alb/maro.

3. Montați la fire pini pentru borne piesa nr. 72168-07. Consultați Manual de diagnosticare electrică (EDM) pentru vehicul.

4. Figura 3 Scoateți dopurile din cavitățile 13 și 14 ale conectorului [C288B_1].

5. Montați pinul pentru bornă alb/roz în cavitatea 13 a conectorului [C288B_1]. Consultați EDM pentru vehicul.

6. Montați pinul pentru bornă alb/maro în cavitatea 14 a conectorului [C288B_1]. Consultați EDM pentru vehicul.

7. Montați geanta din stânga.

a. Conectați conectorii audio.

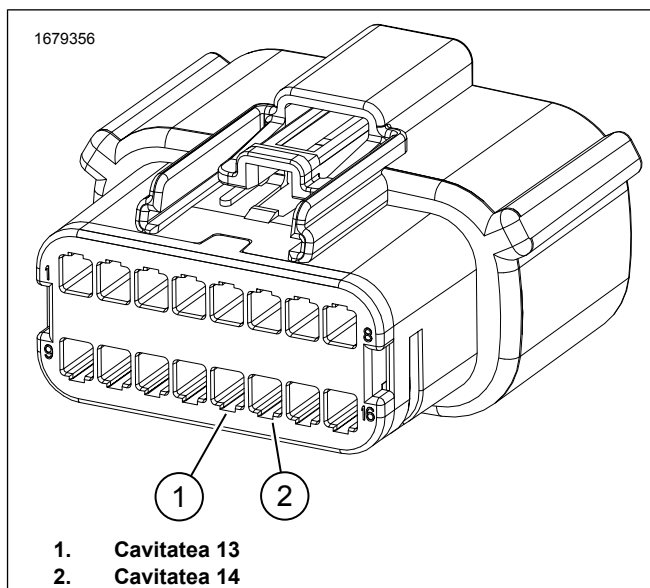


Figura 3. Conector cu 16-Pin C288_1

Cablaj extern

1. Figura 4 Găsiți firele cu bandă alb/roz și alb/maro în zona cutiei bateriei. Îndepărtați banda de pe fire.

2. Montați la fire pini pentru borne piesa nr. 72169-07. Consultați EDM pentru vehicul.

3. Figura 5 Montați pinii pentru borne alb/roz în cavitatea 1 a conectorului [69200272].

4. Montați pinii pentru borne alb/maro în cavitatea 2 a conectorului [69200272].

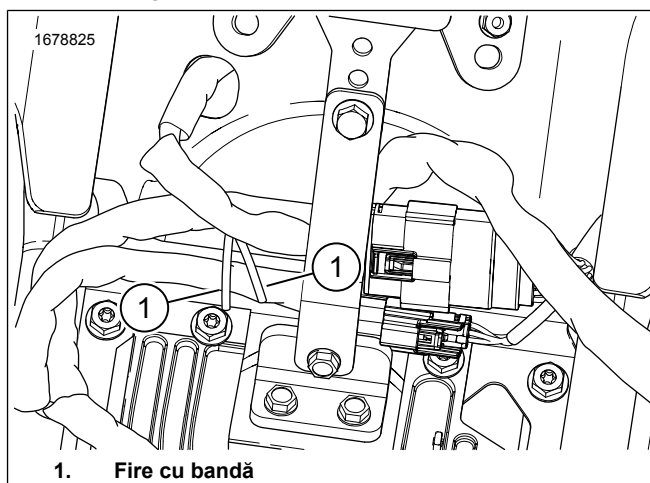


Figura 4. Fire cutie baterie

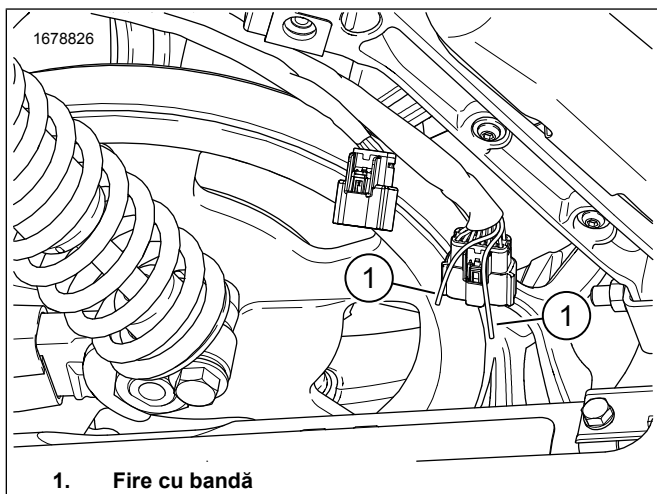


Figura 2. Fire desagă

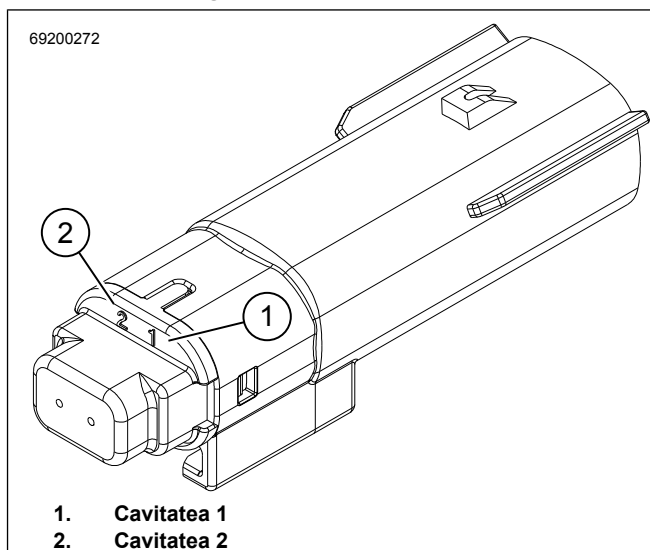


Figura 5. Conector cu 2 pini 69200272

MODELE FLHXSE ȘI FLTRXSE 2021

Pregătire

1. Figura 6 Scoateți componentele OEM de la desaga din dreapta.
 - a. Deconectați conectorii difuzorului.
 - b. Deconectați conectorul de blocare de la desagă.
 - c. Scoateți capacul cablajului intern OEM.
 - d. Scoateți conectorul OEM cu 6 căi [289B] (1). Eliberați încuietoarea detentă și răsuciți în sens antiorar.
 - e. Trageți difuzorul și firele cablajului de la desagă (2) și conectorii prin orificiu. Păstrați pentru utilizare ulterioară.
 - f. Scoateți și aruncați cablajul intern OEM (3) și șuruburile.

Desagă pentru FLHXSE și FLTRXSE 2021

1. DESAGA Efectuați pașii 3-13.
 - a. Scoateți și aruncați conectorul accesoriu cu 6 căi, cablajul albastru deschis și albastru deschis/negru și conectorul cu 2 căi din subsansamblul cablajului intern al amplificatorului secundar. A se vedea Figura 1 punctul (9).
 - b. Eliberați încuietoarea detentă și răsuciți în sens antiorar.
 - c. Trageți difuzorul și firele cablajului de la desagă și conectorii prin orificiu și aruncați-le.
2. Figura 6 Instalați conectorul OEM cu 6 căi de la desaga din dreapta (1).
 - a. Instalați conectorii, difuzorul și firele cablajului de la desagă (2) prin orificiu.
 - b. Montați conectorul OEM cu 6 căi [289B] (1). Rotiți în sens orari până când detenta se blochează.
 - c. Montați capacul cablajului intern.
 - d. Conectați conectorul de blocare de la desagă.
 - e. Conectați conectorii difuzorului.
 - f. Dirijați cablajul prin clemele de reținere OEM.

Cablaj extern

1. Figura 8 Utilizați instrumentul special pentru a îndepărta terminalele de la conectori.

Unealtă specială: INSTRUMENT DE DEMONTARE A CAPULUI CONECTORULUI ELECTRIC MOLEX (HD-48114)

 - a. Scoateți firul alb/roz (8) din OEM cu 6 căi [289B] (4) (cavitatea 5).

- b. Scoateți firul alb/maro (8) din OEM cu 6 căi [289B] (4) (cavitatea 6).
- c. Scoateți firul alb/roz (7) din conectorul cablajului amplificatorului secundar cu 16 căi [289B_1] (6) (terminalul 1).
- d. Scoateți firul alb/maro (7) din conectorul cablajului amplificatorului secundar cu 16 căi [289B_1] (6) (terminalul 2).

2. Figura 1 Montați firele de la conectorul cu 6 căi la conectorul cu 16 căi.
 - a. Montați firul alb/roz (8) de la conectorul OEM cu 6 căi [289B] (4) în terminalul 1 al conectorului cu 16 căi de la cablajul amplificatorului secundar [289B_1] (7).
 - b. Montați firul alb/maro (8) de la conectorul OEM cu 6 căi [289B] (4) în terminalul 2 al conectorului cu 16 căi de la cablajul amplificatorului secundar [289B_1] (7).
3. Figura 8 Utilizați bandă de izolație electrică pentru a împacheta capetele firelor albe (7) care se aflau în conectorul cu 16 căi (6) sau scoateți firele în întregime din cablajul amplificatorului secundar, inclusiv conectorul neutilizat [350B].
4. Fixați firele albe neutilizate (7) după cum este necesar.
5. Sigilați cavitățile deschise ale conectorilor cu pini de etanșare de la cablajele aruncate.

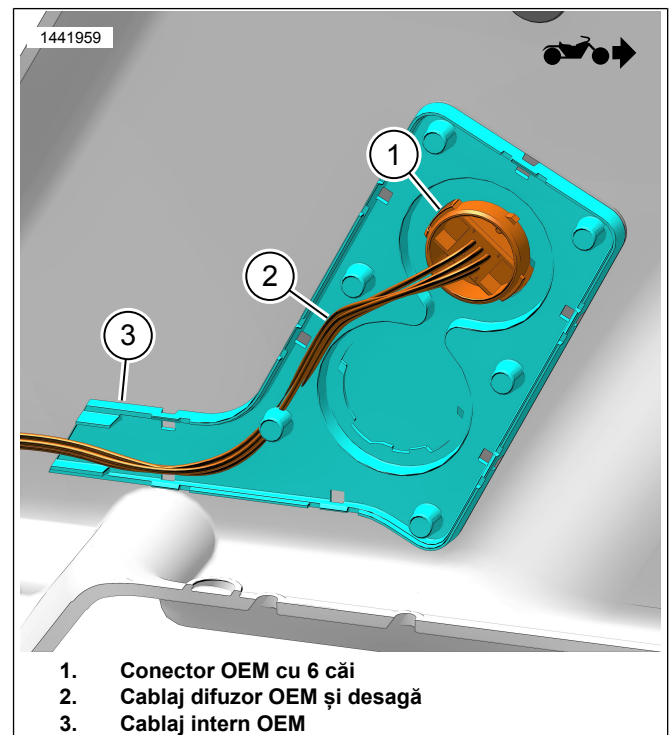
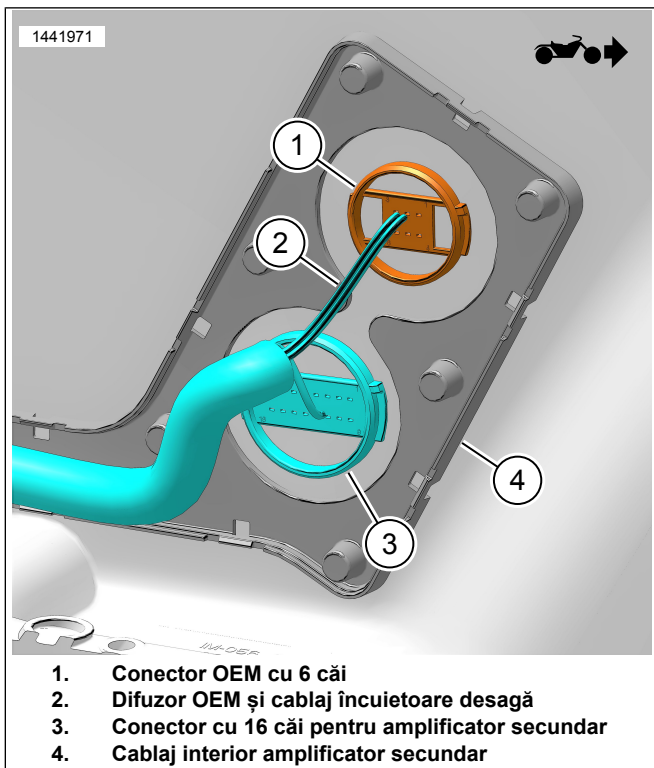
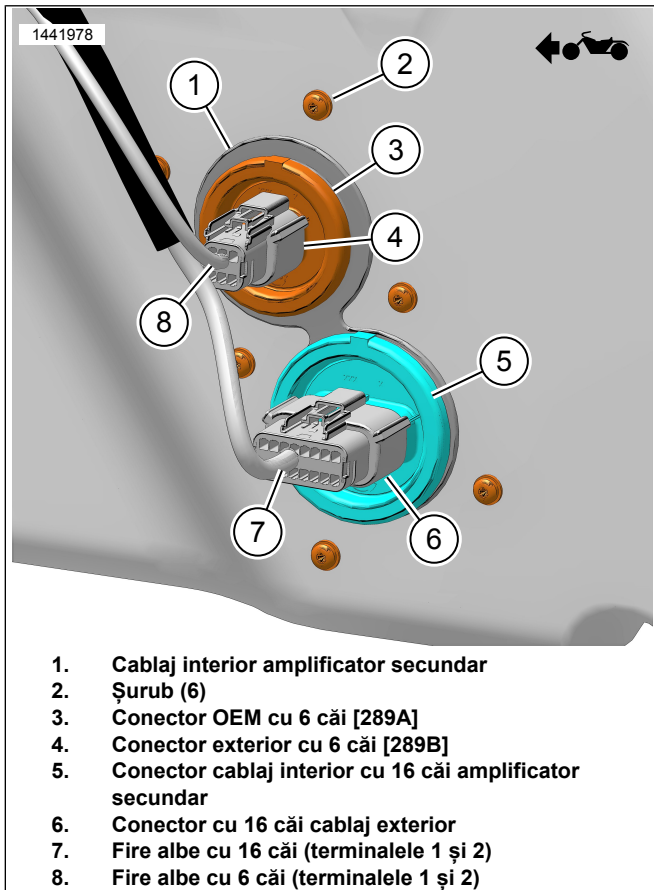


Figura 6. Cablaj intern OEM (interior desagă)



1. Conector OEM cu 6 căi
2. Difuzor OEM și cablaj încuietore desagă
3. Conector cu 16 căi pentru amplificator secundar
4. Cablaj interior amplificator secundar

Figura 7. Cablaj interior amplificator secundar (interior desagă)



1. Cablaj interior amplificator secundar
2. Șurub (6)
3. Conector OEM cu 6 căi [289A]
4. Conector exterior cu 6 căi [289B]
5. Conector cablaj interior cu 16 căi amplificator secundar
6. Conector cu 16 căi cablaj exterior
7. Fire albe cu 16 căi (terminalele 1 și 2)
8. Fire albe cu 6 căi (terminalele 1 și 2)

Figura 8. Cablaj extern fire albe (în afara desagilor)

DESAGA

OBSERVAȚIE

Pentru următoarele modele se omit pașii de la 1 la 3.

- FLHXSE și FLTRXSE 2021 și ulterioare

1. Figura 9 Poziționați șablonul (2) pe desaga din dreapta (1).
 - a. Utilizați bandă pentru a fixa șablonul.

2. **OBSERVAȚIE**

Acordați o atenție deosebită pentru a nu deteriora suprafața vopsită.

Modificați desaga din dreapta.

- a. Centrați locurile de perforare pe șablon.
- b. **Orificii cablaj intern:** Utilizați carota pentru găuri de 2 1/2 in.
- c. **Orificii pentru șuruburi:** Utilizați burghiul de 5,15 mm (13/64-in.).
- d. Figura 10 Croiți materialul cu margine rotundă (3).
- e. Înlăturați bavurile de pe orificii șlefuid ușor suprafața.

3. Figura 1 Montați eticheta privind capacitatea pentru desagă (11).
 - a. Aplicați peste eticheta curentă.

4. Figura 12 Montați garnitura inelară (3) în suportul de montare amplificator (4).

5. Montați știftul (2) în amplificator (1). Strângeți.
Cuplu: 9–12 N·m (80–106 in-lbs) Știft amplificator

6. Figura 14 Conectați conectorul cablajului intern (4) la amplificator (2).

7. Figura 15 Montați amplificatorul (5) în suportul de montare amplificator (4).

8. Montați capacul amplificatorului (2).

9. Figura 16 Montați șuruburile (1). Strângeți.
Cuplu: 13,5 N·m (119 in-lbs) Șurub capac amplificator

10. Figura 14 Montați capacul cablajului (6).

11. Figura 10 Montați cablajul intern (2).

12. **OBSERVAȚIE**

Dacă cablajul intern nu se aliniază cu orificiile din desagă, măriți dimensiunea găurii cu un burghiu până la 6,35 mm (1/4-in.). Debavurați și curățați desaga.

Montați șuruburile (1). Strângeți.

Cuplu: 1,1–1,5 N·m (10–13 in-lbs) Șuruburi cablaj intern

13. Montați ansamblul suportului de montare amplificator.

- a. Figura 11 Verificați potrivirea suportului de montare. Suportul trebuie să fie drept, centrat pe desagă și cât mai aproape posibil de partea inferioară a acesteia.
- b. Figura 13 Utilizați fantele din suportul de montare (1) pentru a îndoi și a urmări conturul de la desagă (2) fără balans. Acest lucru va asigura un contact mai bun și aderență cu banda. Nu decojiți banda în acest moment.
- c. Figura 11 Verificați potrivirea pentru amplasarea finală asigurându-vă că suportul este drept, centrat pe desagă și cât mai aproape posibil de partea inferioară a acesteia.
- d. Utilizați marker, bandă de mascare sau creion pentru a marca locul de montare.
- e. Decojiți banda de la ansamblul suportului de montare.

OBSERVAȚIE

Odată ce suportul este lipit în poziție, va fi foarte dificil de îndepărtat fără a deteriora suportul.

- f. Montați ansamblul suportului de montare în locul marcat.
- g. Ridicați desaga pe o parte și lăsați banda să se usuce timp de cel puțin 24 de ore.

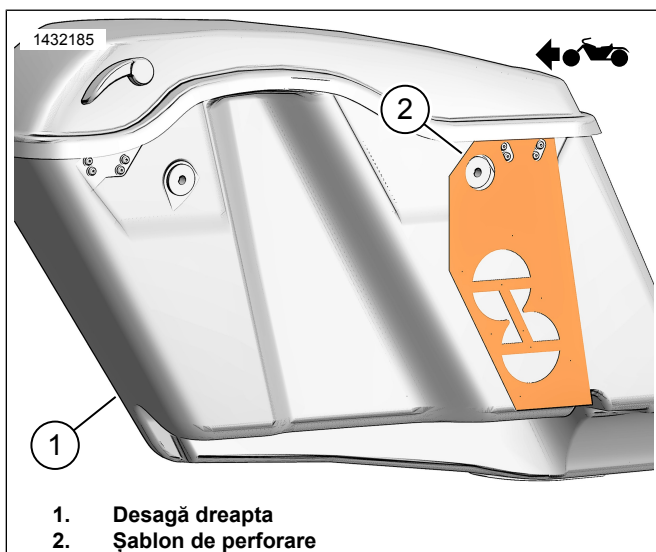


Figura 9. Șablon desagă dreapta

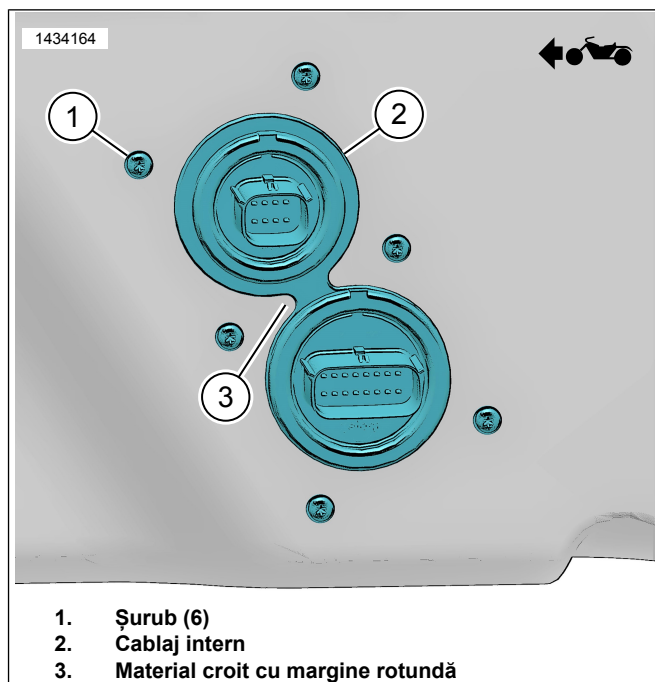


Figura 10. Cablaj interior

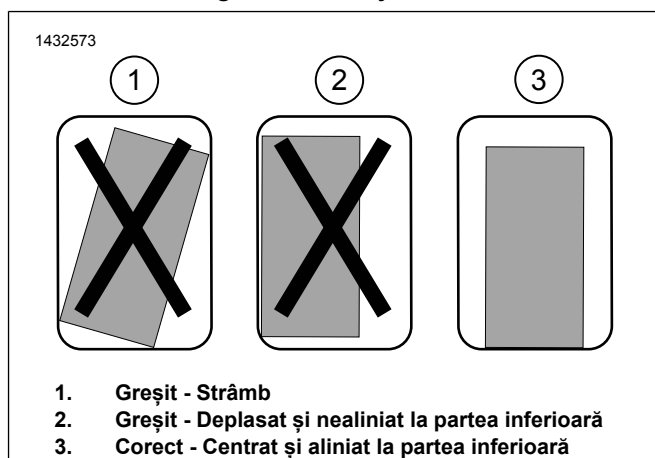


Figura 11. Montarea suportului

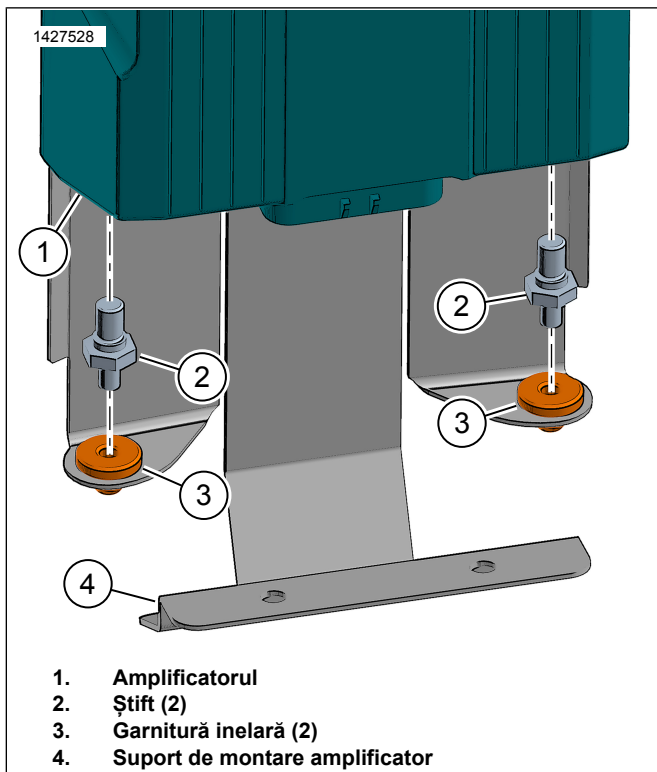


Figura 12. Știft amplificator

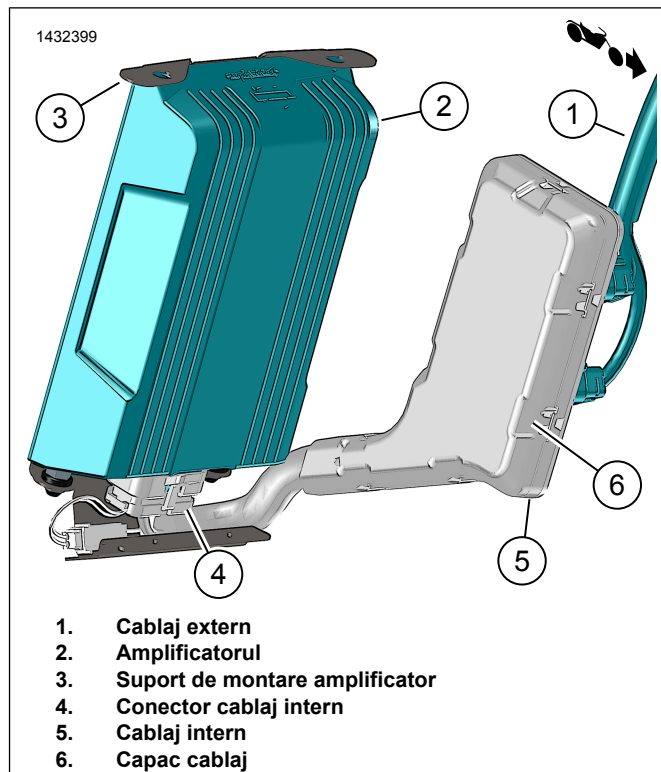


Figura 14. Ansamblu amplificator desagă dreapta

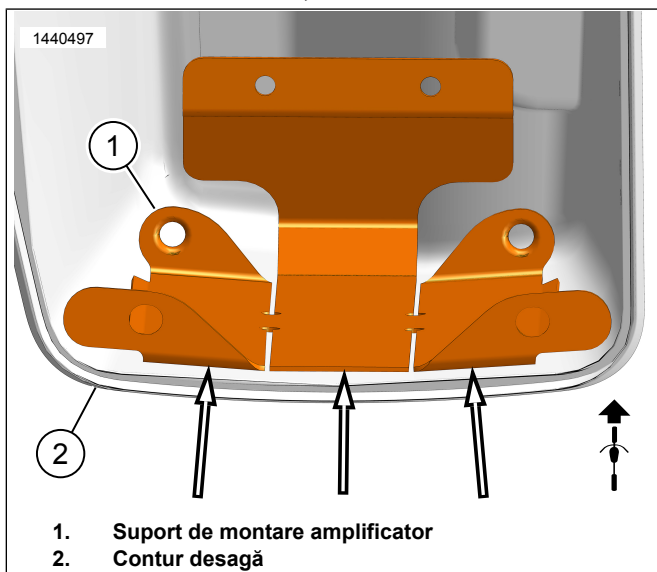


Figura 13. Contur desagă

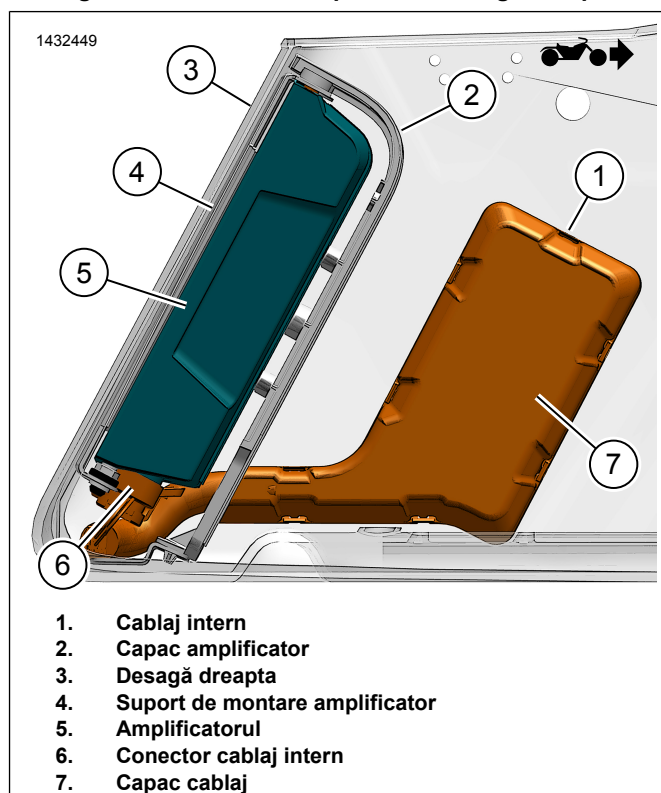


Figura 15. Cablaj desagă cu amplificator

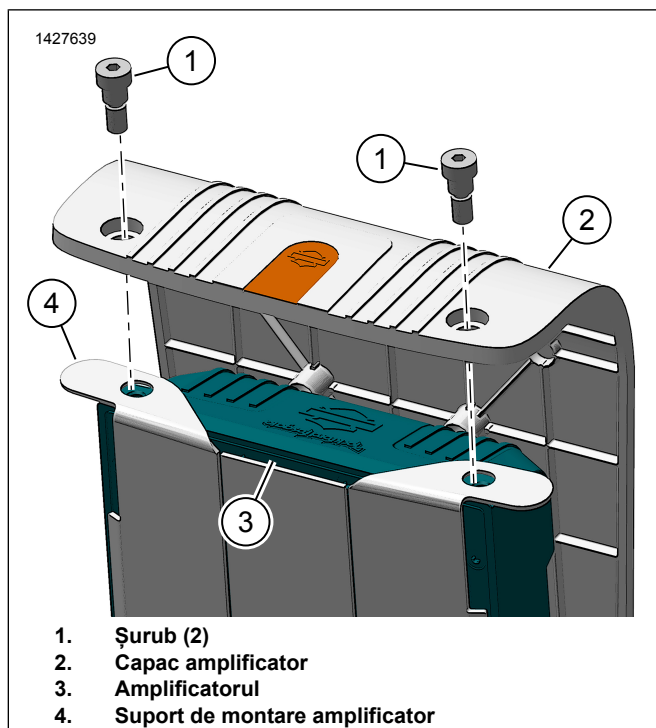


Figura 16. Capac amplificator

CABLAJ EXTERN

1. Dirijați cablajul extern de pe desagă de-a lungul cadrului.
 - a. Figura 17 Folosind curele de cablu instalați lejer cablajul la punctele de ancorare (1). Nu strângeți curelele de cablu.
 - b. Montați desaga pentru a verifica lungimea cablajului. Lăsați suficientă lungime pentru a se conecta cu ușurință la desagă.
 - c. Figura 18 Direcționați cablajul rămas în zona cutiei bateriei.
 - d. Conectați cablul negativ al bateriei (2).
 - e. Conectați cablul pozitiv al bateriei (4).
 - f. Montați siguranța (4) în soclul siguranței (3).
 - g. Fixați soclul siguranței (3) cu curea de cablu.
 - h. Dirijați conectorii (1) spre zona capacului din partea stângă și conectorii (5, 6) spre capacul din partea dreaptă.
 - i. Fixați restul cablajului cu curele pentru cablu, după cum este necesar.

2. Figura 17 Conectați cablajul exterior de la desagă la cablajul intern (2) și la desagă.
3. Figura 18 Conectați [350B] (1) a cablajului amplificatorului secundar la [350A] de la cablajul amplificatorului primar.
 - a. **FLTRKSE 2022:** Conectați [350B] (1) al cablajului amplificatorului secundar la conectorul cu 2 căi.
4. Instalați desaga pe vehicul.

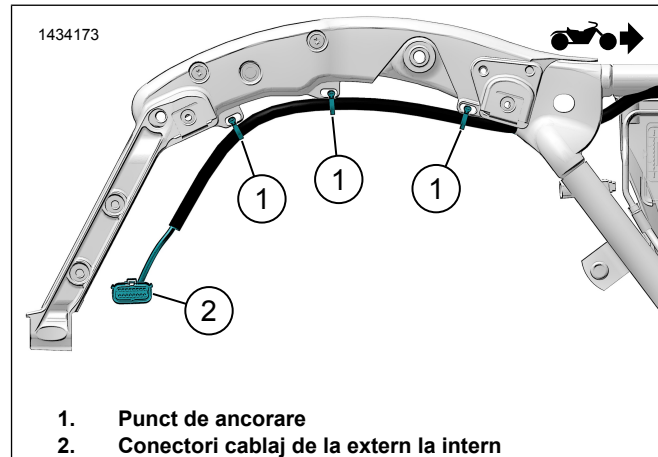


Figura 17. Direcționarea cablajului extern (tipic)

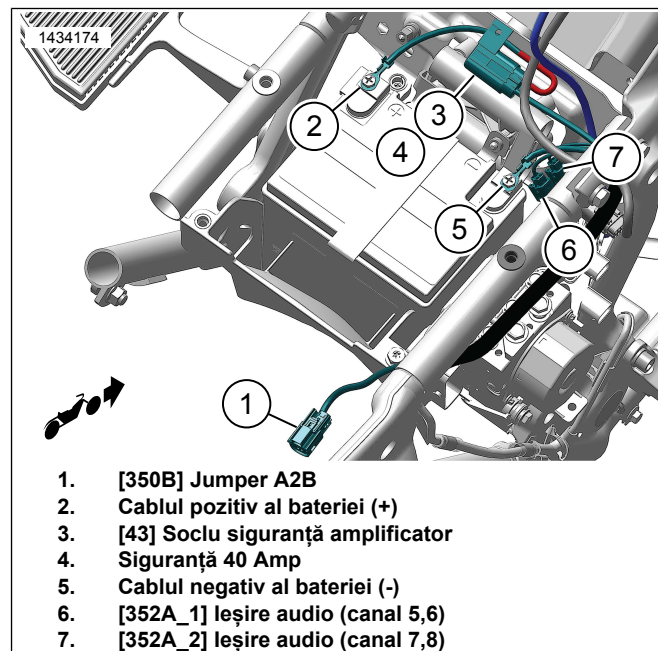


Figura 18. Direcționarea cablajului extern (tipic)

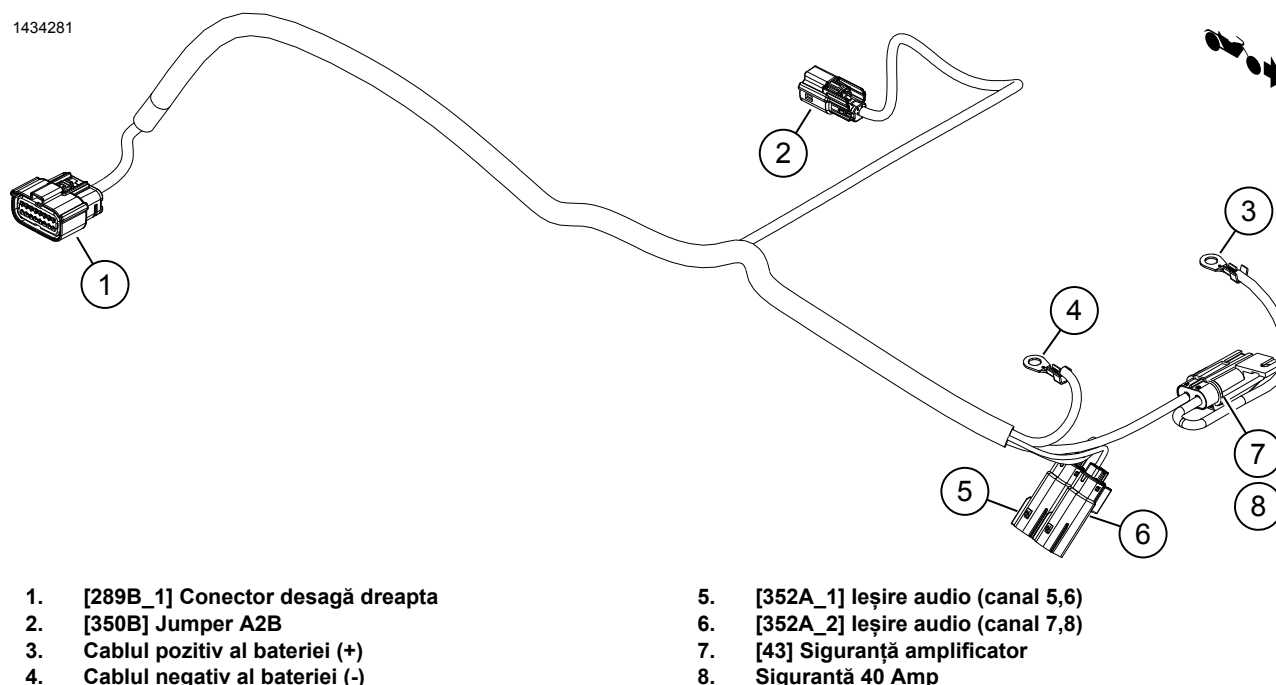


Figura 19. Conectori pentru cablaj extern (2014 și ulterioare)

CONEXIUNI DIFUZOR

OBSERVAȚIE

Dacă instalarea desăgii din dreapta include un amplificator secundar, conectați numai cablajul difuzorului din stânga la [351A].

Conexiunile difuzoarelor pentru Tour-Pak și/sau pentru carenaj inferior vor fi realizate la amplificatorul secundar.

Canalul 5, 6 și 7, 8

Carenaj inferior, capace desagă sau Tour Pak

1. Consultați kitul de instalare corespunzător pentru difuzoare pentru a vedea traseul și conexiunile asociate cu acel kit.
2. **Canalul 5, 6:** Tour-Pak și Carenaj inferior [352A_1].

3. **Canalul 7, 8:** Tour-Pak și Carenaj inferior [352A_1] sau în funcție de utilizare [352A_1].
4. Conectați cablajul din kitul corespunzător la cablajul extern [351A].

OBSERVAȚIE

Dacă există mai mult de 4 difuzoare, atunci difuzoarele de la desagă trebuie să fie întotdeauna conectate la ieșirea amplificatorului primar [351].

În cazul în care difuzoarele pentru desagă nu sunt prezente, difuzoarele Tour-Pak și/sau pentru carenajul inferior pot fi conectate la [351] sau [352] în orice ordine. Aplicația se utilizează pentru a configura atribuirea semnalului difuzorului

Dacă difuzoarele pentru desagă nu sunt prezente, conectorul cablajului exterior cu 6 căi (4) nu va fi prezent. Figura 8

Tabelul 3.

Difuzoare	Amplificatorul	Canale	Configurație	Carenaj	Geantă de scule pentru șa	Tour-Pak	Inferior
2	Principal	1 & 2	Difuzoarele de pe carenaj	349			
4	Principal	1, 2 & 3, 4	Difuzoare pe carenaj și capace desagă		351		
4	Principal	1, 2 & 3, 4	Difuzoare pe carenaj & Tour-Pak			351	
4	Principal	1, 2 & 3, 4	Difuzoare pe carenaj & inferior				351
6	Principal	1, 2 & 3, 4	Difuzoare pe carenaj și capace desagă		351		
	Secundar	5 & 6	Tour-Pak			352_1	
6	Principal	1, 2 & 3, 4	Difuzoare pe carenaj și capace desagă		351		
	Secundar	5 & 6	Inferior				352_1
6	Principal	1, 2 & 3, 4	Difuzoare pe carenaj & Tour-Pak			351	
	Secundar	5 & 6	Inferior				352_1

Tabelul 3.

Difuzoare	Amplificatorul	Canale	Configurație	Carenaj	Geantă de scule pentru șa	Tour-Pak	Inferior
8	Principal	1, 2 & 3, 4	Difuzoare pe carenaj și capace desagă		351		
	Secundar	5, 6 & 7, 8	Tour-Pak & carenaj inferior			352_1	352_1
				Utilizare număr conector conform setului de difuzoare			

CONFIGURAREA APLICAȚIEI

1. [Unresolved graphic link \(id=40115-100120\)](#) Accesarea sistemului audio.
 - a. Împerechere dispozitiv (1) cu sistemul.
 - b. Accesați meniurile aplicației (2) pentru configurarea sistemului de sunet al vehiculului.
2. [Unresolved graphic link \(id=40115-100121\)](#) Ecranul principal al meniului.
 - a. Pictograma meniului principal (1).
 - b. Resetați sau modificați numărul personal de identificare (PIN) (2).
 - c. Editați și redenumiți sistemul (3).
 - d. Personalizați meniul principal cu imaginea bicicletei dumneavoastră (4).
 - e. indicatorul de conexiune Bluetooth. Simbolul barat indică: Nu este conectat (5).
3. [Unresolved graphic link \(id=40115-100122\)](#) Ecranul de configurare al meniului.
 - a. Pictograma meniului de configurare (1).
 - b. Se utilizează pentru a scana codul QR (2) pe iSheet.
 - c. Configurare manuală pentru boxele din etapa 1 sau 2, locația boxelor și zgomotul alb pentru a atribui locațiile difuzoarelor.
4. [Unresolved graphic link \(id=40115-100123\)](#) Ecran de configurare egalizator.
 - a. Pictograma de configurare egalizator (1)
 - b. Reglare frecvențe egalizator cu 7 benzi (2).
 - c. Selectare egalizator personalizată sau presetată (3).
5. [Unresolved graphic link \(id=40115-100124\)](#) Ecranul meniului Diagnostic.
 - a. Pictograma meniului de diagnosticare (1) afișează starea sistemului de sunet.
 - b. Deschideți ecranul de testare a boxelor (2).

- c. Actualizează starea difuzorului și amplificatorului (3) după repararea componentelor.
- d. Selectare difuzor pentru testul cu zgomot alb (4) și funcționalitate.
- e. Revenire la ecranul meniului de diagnosticare (5).

FINALIZAT

1. **Carenaj montat pe cadru:**
 - a. Montați grila difuzorului.
 - b. Montați carenajul exterior.
2. **Carenaj montat pe furcă:**
 - a. Montați parbrizul.
 - b. Montați carenajul exterior.
 - c. Instalați panoul de bord.
3. Montați cutia de la puntea inferioară.
4. Montați bateria.
5. Montați cutia superioară.
6. Montați cutia din partea stângă.
7. Montați rezervorul de combustibil.
8. Montați șaua.
9. Montați siguranța principală.
10. Montați capacele laterale.
11. Montați gențile de scule.