



INSTRUKTIONER

94100151

2024-12-20

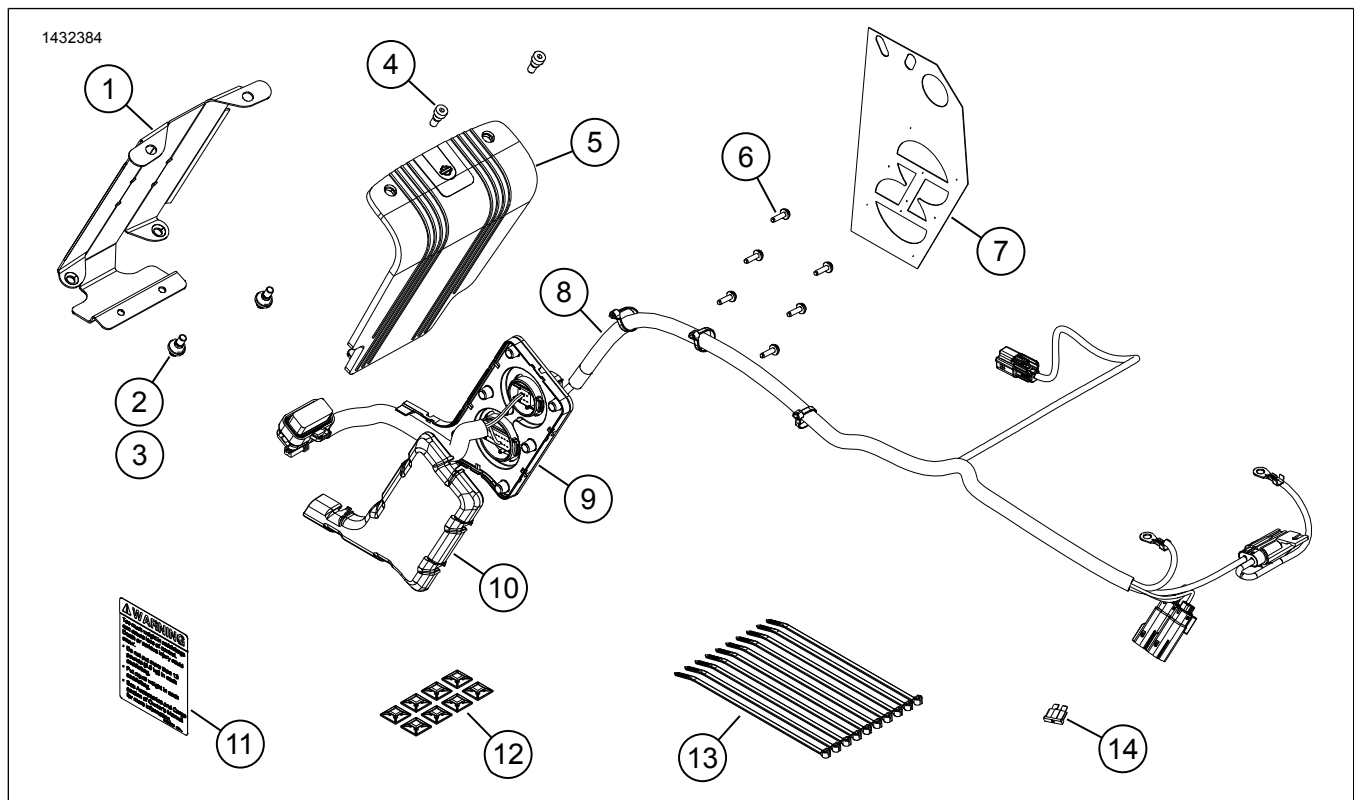


SÆT TIL MONTERING AF SEKUNDÆR FORSTÆRKER (DN 76000975)

Tabel 1.

Lyden af Harley-Davidson leveret til dig af Rockford Fosgate®		
Sæt	Foreslåede værktøjer	Færdighedsniveau
76000975	Sikkerhedsbriller, momentnøgle, boremaskine, borebitsæt, afdækningstape, afgratningsværktøj, isopropylalkohol, rene værkstedsklude, 2 1/2 tommer. Hulsav, udtræksværktøj til de-stift (2021 og senere FLHXSE / FLTRXSE-modeller)	

SÆTTETS INDHOLD



Figur 1. Reservedele: Sæt til sekundær lydforstærker

Tabel 2. Reservedelsliste: Sæt til sekundær lydforstærker

<input checked="" type="checkbox"/>	Punkt	Antal	Beskrivelse	Delnr.	Noter
<input type="checkbox"/>	1	1	Beslag til montering af forstærker, højre sadeltaske	76001004	
<input type="checkbox"/>	2	2	Bøsning, monteringsbeslag til forstærker	12100052	
<input type="checkbox"/>	3	2	Tapstift, 1/4-20	12600305	
<input type="checkbox"/>	4	2	Unbrakoskrue 1/4-20	10201064	
<input type="checkbox"/>	5	1	Forstærkerafdækning	76000994	
<input type="checkbox"/>	6	6	Skrue, panhovedet TORX™, T15	10200065	
<input type="checkbox"/>	7	1	Boreskabelon	76001009	
<input type="checkbox"/>	8	1	Ledningsnet til sadeltaske, udvendig	Sælges ikke separat	
<input type="checkbox"/>	9	1	Ledningsnet til sadeltaske, indvendig	Sælges ikke separat	
<input type="checkbox"/>	10	1	Afskærmning til ledningsnet	76001008	
<input type="checkbox"/>	11	1	Mærkat, sadeltaskekapacitet	14002201	
<input type="checkbox"/>	12	8	Ledningsholder	69200342	
<input type="checkbox"/>	13	10	Kabelstrop	10006	
<input type="checkbox"/>	14	1	Sikring, 40 amp	72371-95	

BEMÆRK

Kontrollér, at alt indholdet findes i sættet, før du installerer eller fjerner elementer fra køretøjet.

GENERELT

BEMÆRK

Det nyinstallerede lydsystem og højttalere afspiller ikke lyd, hvis ikke det er konfigureret med Harley-Davidsons app til lyd eller af en autoriseret Harley-Davidson-forhandler.

BEMÆRK

De forskellige generationer af højttalere, forstærkere og ledninger til Harley-Davidson-køretøjer blev ikke designet eller testet til at arbejde sammen. Se P&A-kataloget for at få anbefalinger til tilpasning, og kontakt din forhandler for at sikre optimal ydeevne og kompatibilitet.

Bluetooth-donglen er en lydkommunikationskomponent. Sammen med H-D-appen til lyd kan det tildele forstærkere og højttalerkanaler eller forbedre lyden ved at udvide frekvensområdet med en ekstra equalizer. Donglen **KAN IKKE** bruges som kommunikationsenhed mellem din telefon og køretøjets radio.

Modeller

*Find oplysninger om, hvilke modeller delen passer til, i P&A-detaillkataloget eller afsnittet "Parts and Accessories" (Reservedele og tilbehør) på www.harley-davidson.com (kun på engelsk).

Kontrollér, at du bruger den mest aktuelle version af brugsanvisningen, som er tilgængelig på: h-d.com/isheets

Kontakt Harley-Davidson Customer Support Center på 1-800-258-2464 (kun USA) eller 1-414-343-4056.

Overbelastning af det elektriske system

▲ ADVARSEL

Når du monterer elektrisk tilbehør, skal du sørge for ikke at overskride den maksimale ampereværdi for den sikring eller hovedafbryder, som beskytter det pågældende kredsløb, du foretager ændringer på. Hvis du overskrider den maksimale ampereværdi, kan det medføre elektriske fejl, hvilket kan resultere i dødsfald eller alvorlig personskade. (00310a)

BEMÆRK

Det er muligt at overbelaste bilens ladesystem ved at tilføje for meget elektrisk tilbehør. Hvis det elektriske tilbehør på et givent tidspunkt forbruger mere strøm, end motorcyklens opladningssystem kan producere, kan elforbruget aflade batteriet og beskadige motorcyklens elektriske system. (00211d)

Denne forstærker kræver op til **8 ampere** mere strøm fra det elektriske system.

Installationskrav

Hent Harley-Davidsons app til lyd.

Brug dette sæt sammen med andre **Harley-Davidson Audio-sæt, der drives af Rockford Fosgate®**.

For korrekt montering af forstærkerens monteringsbeslag på sadeltasken skal limen have lov til at hærdne i mindst 24 timer.

Disse dele kan fås hos din Harley-Davidson forhandler.

- **2014 og senere FLHTKSE, FLTRUSE og Touring:** Separat køb af Harley-Davidson forlængerledning (del nr. 69200921) kan være påkrævet. Brug dette, når der er monteret flere elektriske tilbehørsdele på køretøjet.
- **2014 og senere FLHTKSE, FLTRUSE og Touring:** Separat køb af Harley-Davidson sæt med primær forstærker og bluetooth dongle (delnr. 76000997) er påkrævet for denne installation.
- **2021 og senere FLHXSE og FLTRXSE:** Separat køb af Harley-Davidson Bluetooth-dongle (del nr. 41000771) er påkrævet til denne installation.
- **2021 og senere FLHXSE og FLTRXSE:** Separat køb af Harley-Davidsons Bluetooth-dongle med ledningsnet (del nr. 69202641) er påkrævet til denne installation.
- **2021 og senere FLHXSE and FLTRXSE:** Separat køb af Harley-Davidsons monteringsæt med primær forstærker og dongle (del nr. 76434-06) er påkrævet til denne installation.
- **2022 FLTRKSE:** Separat køb af Harley-Davidson Bluetooth-dongle (del nr. 41000771) er påkrævet til denne installation.
- **2022 FLTRKSE:** Separat køb af Harley-Davidson ledningsnet med Bluetooth-dongle (del nr. 69202641) er påkrævet til denne installation.
- **2022 FLTRKSE:** Separat køb af Harley-Davidson Dual Lock Tape (del nr. 76434-06) er påkrævet til denne installation.
- **2022 FLTRKSE:** Separat køb af et sort 2-vejs stikhus fra Harley-Davidson (del nr. 69200272) er påkrævet til denne installation.
- **2022 FLTRKSE:** Separat køb af to stikben #16-20 AWG fra Harley-Davidson (del nr. 72169-07) er påkrævet til denne installation.
- **2022 FLTRKSE:** Separat køb af to stikben #18-20 AWG fra Harley-Davidson (del nr. 72168-07) er påkrævet til denne installation.

▲ ADVARSEL

Førerens og passagerens sikkerhed afhænger af, at dette sæt monteres korrekt. Brug de relevante procedurer i servicehåndbogen. Hvis du ikke magter proceduren eller ikke har de korrekte værktøjer, skal du få en Harley-Davidson forhandler til at udføre monteringen. Forkert montering af sættet kan resultere i dødsfald eller alvorlig personskade. (00333b)

Det anbefales, at en tekniker hos en Harley-Davidson-forhandler foretager installationen.

KLARGØR

BEMÆRK

Dette instruktionsark henviser til oplysninger i servicehåndbogen. Servicehåndbogen for dette år/denne model af motorcyklen skal bruges til montering af dette sæt. Du kan rekvirere servicehåndbogen hos din Harley-Davidson forhandler.

1. Fjern sadeltaskerne.
 - a. 2021 FLHXSE- og FLTRXSE-modeller se nedenfor.
2. Afmonter sideskærmene.
3. Fjern hovedsikringen.
4. Fjern sadlen.
5. Afmonter brændstoftanken.
6. Afmonter venstre bakke.
7. Fjern den øverste bakke.
8. Afmonter bagstellets nederste bakke.
9. **Gaffelmonteret strømledningbeklædning:**
 - a. Fjern vindskærmen.
 - b. Fjern den ydre strømledningbeklædning.
 - c. Afmonter instrumentpanelet.
10. **Rammemonteret strømledningbeklædning:**
 - a. Fjern højtalergitter.
 - b. Fjern den ydre strømledningbeklædning.
11. Hvis dette er en opgradering for at føje en sekundær forstærker til et system, hvor den primære forstærker og højtalere blev monteret i forbindelse med en tidligere installation, kan det være nødvendigt med en delvis afmontering.
12. Hvis der blev anvendt Tour-pack eller nedre højtalere i strømledningbeklædningen sammen med en primær forstærker, skal den primære forstærkers højtalerudgang frakobles ved stik 351A (det vil blive overført til den sekundære forstærker).

2022 FLTRKSE

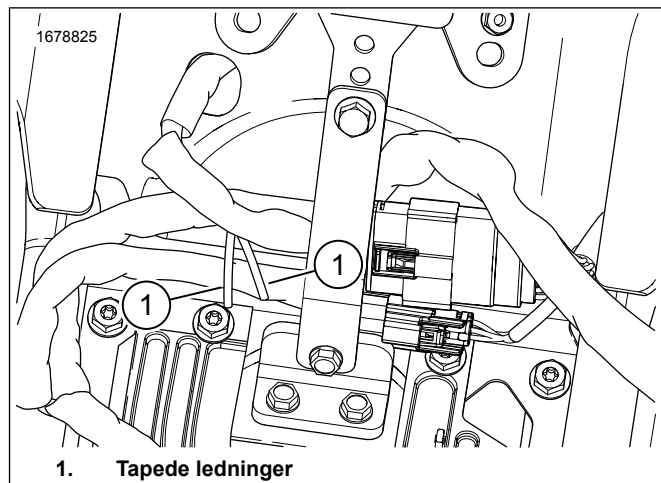
Sadeltaske

1. Afmonter den venstre sadeltaske.
 - a. Lydstikkene frakobles.
2. Figur 2 Find Originalt udstyr (OU) 16-vejsstikket [C288B_1].
 - a. Fjern tape fra de hvide/lyserøde og hvide/brune ledninger.
3. Monter stikben del nr. 72168-07 på ledningerne. Se køretøjets Elektrisk diagnosemanual (EDM).
4. Figur 3 Fjern stikpropper fra hulrum 13 og 14 i stikket [C288B_1].

5. Sæt det hvide/lyserøde stikben i hulrum 13 i stikket [C288B_1]. Se køretøjets EDM .
6. Sæt det hvide/brune stikben i hulrum 14 i stikket [C288B_1]. Se køretøjets EDM .
7. Monter venstre sadeltaske.
 - a. Lydstikkene tilsluttes.

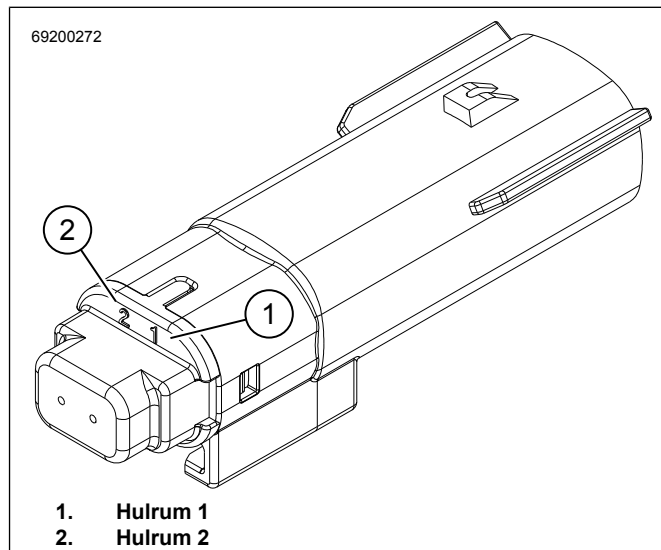
Udvendig ledning

1. Figur 4 Find de tapede hvide/lyserøde og hvide/brune ledninger i batterikasse-området. Fjern tape fra ledningerne.
2. Monter stikben del nr. 72169-07 på ledningerne. Se køretøjets EDM .
3. Figur 5 Sæt de hvide/lyserøde stikben i hulrum 1 i stikket [69200272].
4. Sæt de hvide/brune stikben i hulrum 2 i stikket [69200272].



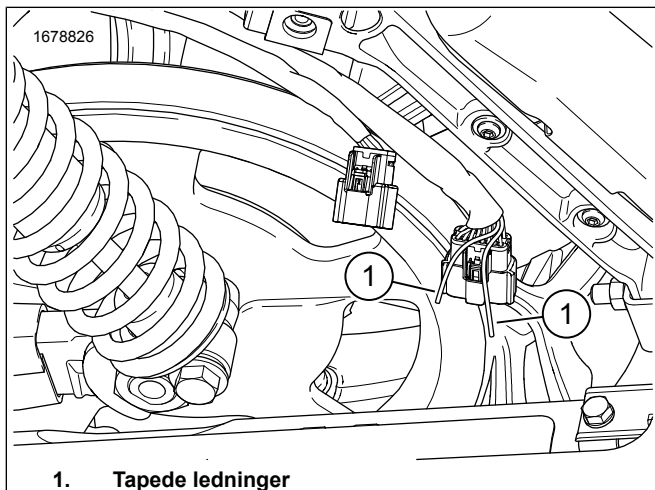
1. Tapede ledninger

Figur 4. Batterikassens ledninger



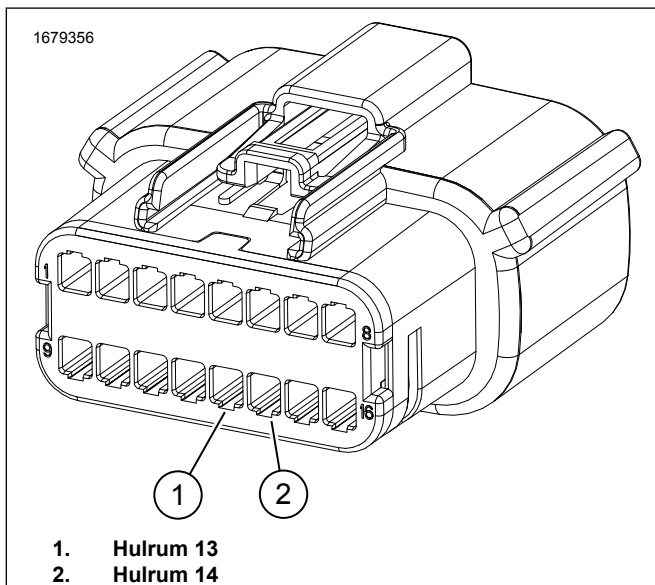
1. Hulrum 1
2. Hulrum 2

Figur 5. 2-benet stik 69200272



1. Tapede ledninger

Figur 2. Sadeltaskens ledninger



1. Hulrum 13
2. Hulrum 14

Figur 3. 16-benet stik C288_1

2021 FLHXSE- OG FLTRXSE-MODELLER

Klargør

1. Figur 6 Fjern højre sadeltaskes OEM-komponenter.
 - a. Frakobl højttalerstikkene.
 - b. Frakoble sadeltaskelåsen.
 - c. Afmonter den indvendige afskærmning til OEM.
 - d. Afmonter OEM 6-vejs-stik [289B] (1). Udløs sikringslåsen og drej mod uret.
 - e. Træk højttaler og sadeltaskens ledninger (2) og stik gennem hullet. Opbevares til senere brug.
 - f. Afmonter og kassér OEM's indvendige ledning (3) og skruer.

2021 FLHXSE- og FLTRXSE-sadeltaske

- SADELTASKE Udfør trin 3-13.
 - Afmonter og kassér tilbehørets 6-vejs stik, lyseblå og lyseblå/sort ledningsnet og 2-vejs stik fra den sekundære forstærkers undermontering. Se Figur 1 del 9.
 - Udløs sikringslåsen og drej mod uret.
 - Træk højttaler og sadeltaske ledninger og stik gennem hullet og kassér dem.
- Figur 6 Monter højre sadeltaske OEM 6-Vejs stik (1).
 - Monter stik, højttalerens og sadeltaske ledninger (2) gennem hullet.
 - Monter OEM 6-vejs-stik [289B] (1). Drej med uret, indtil sikringen låser.
 - Monter afskærmningen til den indvendige ledning.
 - Forbind sadeltaske låsestik.
 - Forbind højttalerstikkene.
 - Før ledningen ind i klipsene på OEM-ledningsholderen.

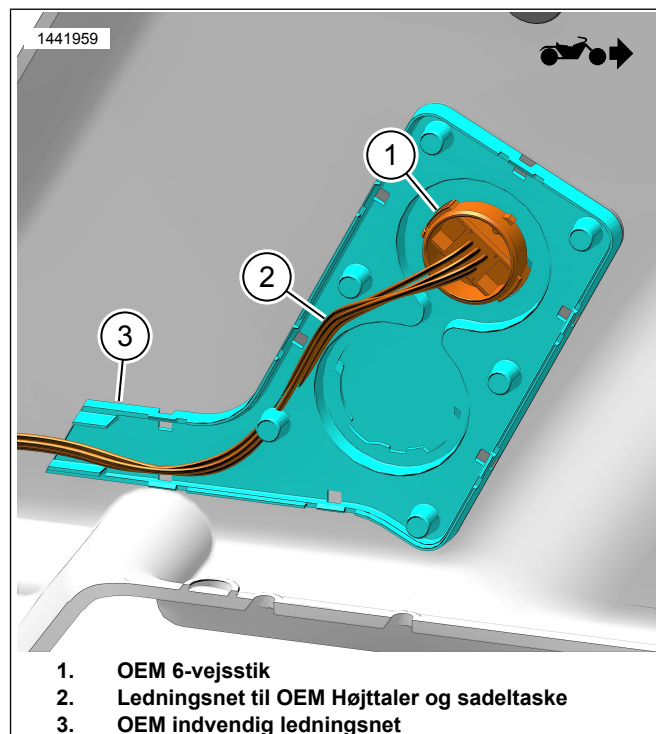
Udvendig ledning

- Figur 8 Brug specialværktøj til at fjerne terminalerne fra stikkene.

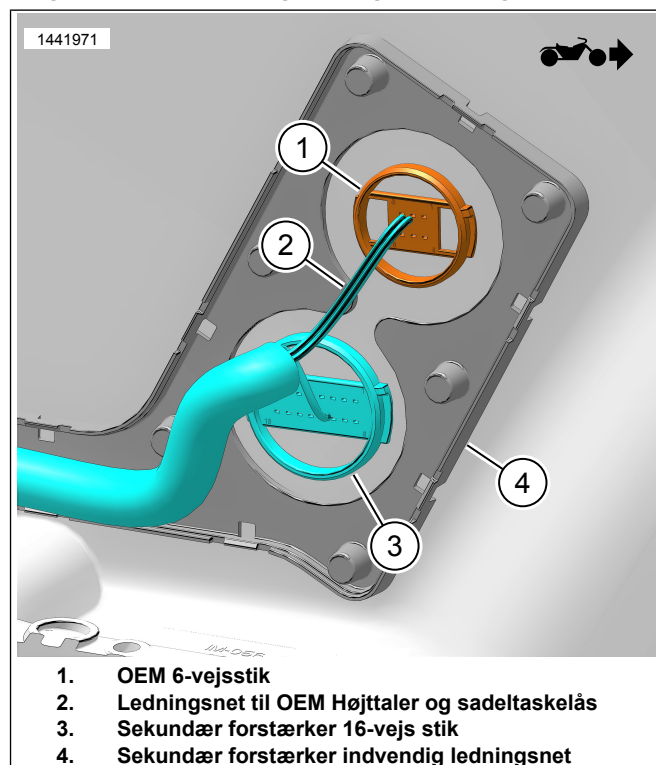
Særligt værktøj: VÆRKTØJ TIL AT FJERNE ELEKTRISK MOLEX-STIKTERMINAL (HD-48114)

 - Fjern hvid/lyserød ledning (8) fra OEM 6-vejs [289B] (4) (hulrum 5).
 - Fjern hvid/brun ledning (8) fra OEM 6-vejs [289B] (4) (hulrum 6).
 - Afmonter hvid/lyserød ledning (7) fra den sekundære forstærkers lednings 16-vejs stik [289B_1] (6) (klemme 1).
 - Afmonter hvid/brun ledning (7) fra den sekundære forstærkers lednings 16-vejs stik [289B_1] (6) (klemme 2).
- Figur 1 Monter ledningerne fra 6-vejs til 16-vejs stik.
 - Monter hvid/pink ledning (8) fra 6-vejs OEM-stik [289B] (4) i klemme 1 i terminal 1 på den sekundære forstærkers lednings 16-vejs stik [289B_1] (7).
 - Monter hvid/brun ledning (8) fra 6-vejs OEM-stik [289B] (4) i klemme 2 i den sekundære forstærkers lednings 16-vejs stik [289B_1] (7).
- Figur 8 Brug elektrisk tape til at ombynde ender af hvide ledninger (7), der var i 16-vejs-stikket (6), eller fjern ledningerne helt fra den sekundære forstærkers ledning, herunder det ubrugte stik [350B].

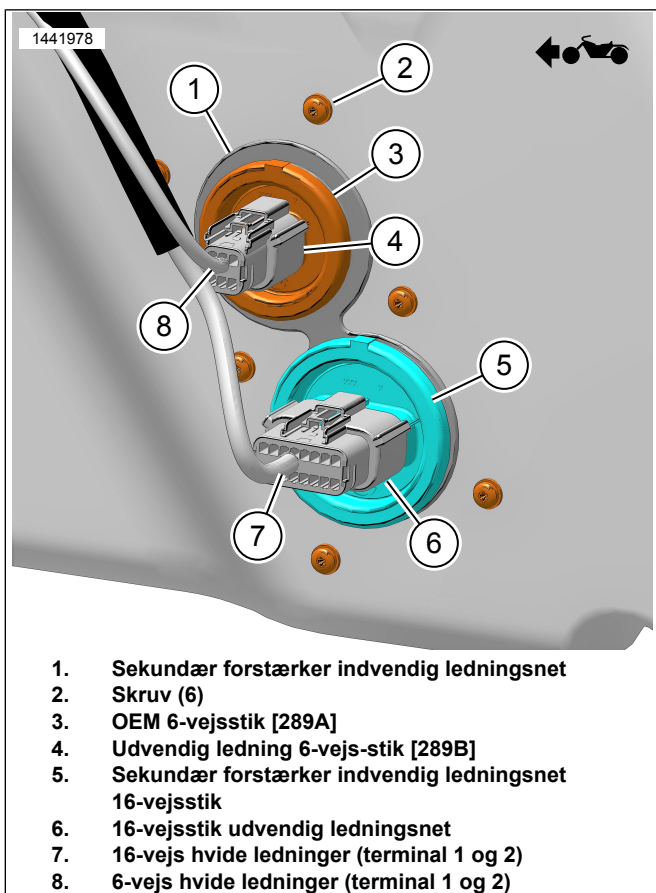
- Fastgør ubrugte hvide ledninger (7) efter behov.
- Forsegl åbne hulrum på stik med tætningsstifter fra det kasserede ledningsnet.



Figur 6. OEM indvendig ledning (Indvendig sadeltaske)



Figur 7. Sekundær forstærker indvendig ledning (Indvendig sadeltaske)



Figur 8. Udvendig ledningsnet hvide ledninger (uden for sadeltaske)

SADELTASKE

BEMÆRK

På følgende modeller springes trin 1 til 3 over.

- 2021 og senere FLHXSE og FLTRXSE

1. Figur 9 Positionsskabelon (2) på højre sadeltaske (1).

- Brug tape til at fastgøre skabelonen.

2. **BEMÆRK**

Vær meget forsigtig med ikke at beskadige den malede overflade.

Tilpas højre sadeltaske.

- Centrer de markerede boresteder på skabelonen.
- Indvendige ledningshuller:** Brug 2 1/2-tommer hullsav.
- Skruehuller:** Brug 5,15 mm (13/64-tommer) bor.
- Figur 10 Beklædningsmateriale til den runde kant (3).
- Afgrat huller ved hjælp af let slibning af overfladen.

3. Figur 1 Monter sadeltaskens kapacitetsmærkat (11).

- Placer den på den nuværende mærkat.

4. Figur 12 Monter bøsning (3) i monteringsbeslaget til forstærkeren (4).

5. Monter tapstift (2) i forstærker (1). Spænd til.

Tilspændingsmoment: 9–12 N·m (80–106 **in-lbs**)
Forstærkerens tapstift

6. Figur 14 Slut det indvendige ledningsstik (4) til forstærkeren (2).

7. Figur 15 Monter forstærkeren (5) i forstærkeremonteringsbeslaget (4).

8. Monter forstærkerbeklædningen (2).

9. Figur 16 Monter skruerne (1). Spænd til.

Tilspændingsmoment: 13,5 N·m (119 **in-lbs**) Skruer til forstærkerafdækning

10. Figur 14 Monter afdækningens til ledningsnettets (6).

11. Figur 10 Monter det indvendige ledningsnet (2).

12. **BEMÆRK**

Hvis den indvendige ledning ikke flugter med huller i sadeltasken, skal du øge hulstørrelsen op til 6,35 mm (1/4-tommer) bor. Afgrat og rengør sadeltasken.

Fastgør skruerne (1). Spænd til.

Tilspændingsmoment: 1,1–1,5 N·m (10–13 **in-lbs**) Skruer til indvendigt ledningsnet

13. Monter forstærkermonteringsbeslag.

- Figur 11 Undersøg om monteringsbeslaget passer. Beslaget skal være lige, centreret og så tæt på bunden af sadeltasken som muligt.

- Figur 13 Brug snittene i monteringsbeslaget (1) til at bøje og tilpasse sig sadeltaskens kontur (2) uden at rokke. Dette vil sikre bedre kontakt og vedhæftning med tapen. Du må ikke skrælle tape på nuværende tidspunkt.

- Figur 11 Afprøv den endelige placering, der sikrer, at beslaget er lige, centreret og så tæt på bunden af sadeltasken som muligt.

- Brug markør, afdækningstape eller blyant til at markere monteringsplaceringen.

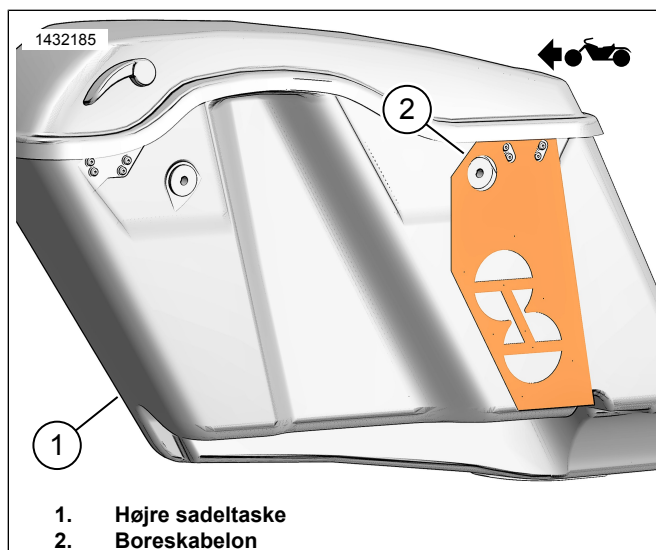
- Skræl tapen af monteringsbeslagsamlingen.

BEMÆRK

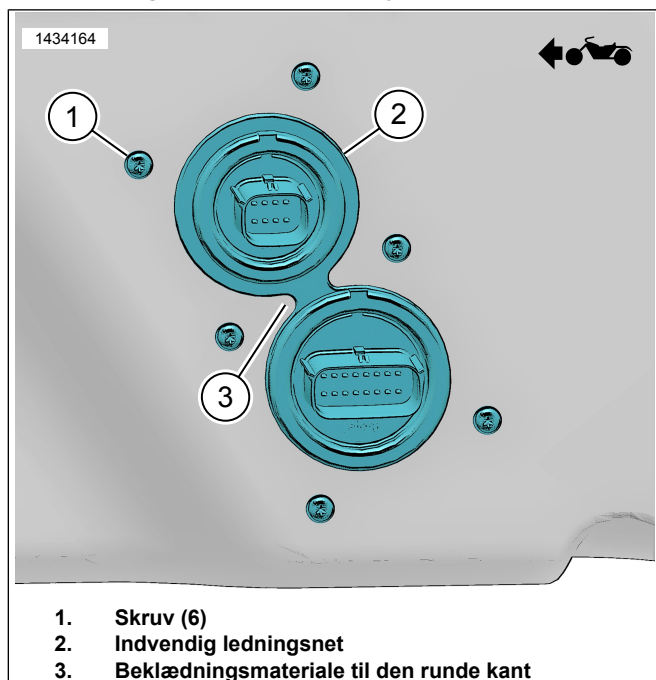
Når beslaget er tapet på plads, vil det være meget vanskeligt at fjerne den, uden at beskadige beslaget.

- Monter monteringsbeslagsamlingen på den markerede placering.

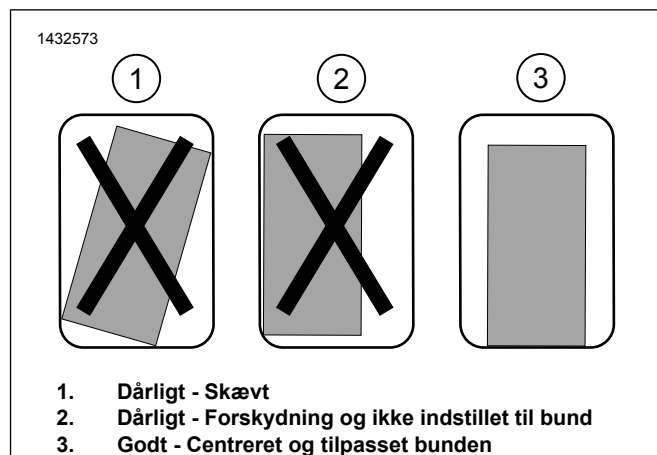
- g. Sæt sadeltaske på enden og lad tapen hærde i mindst 24 timer.



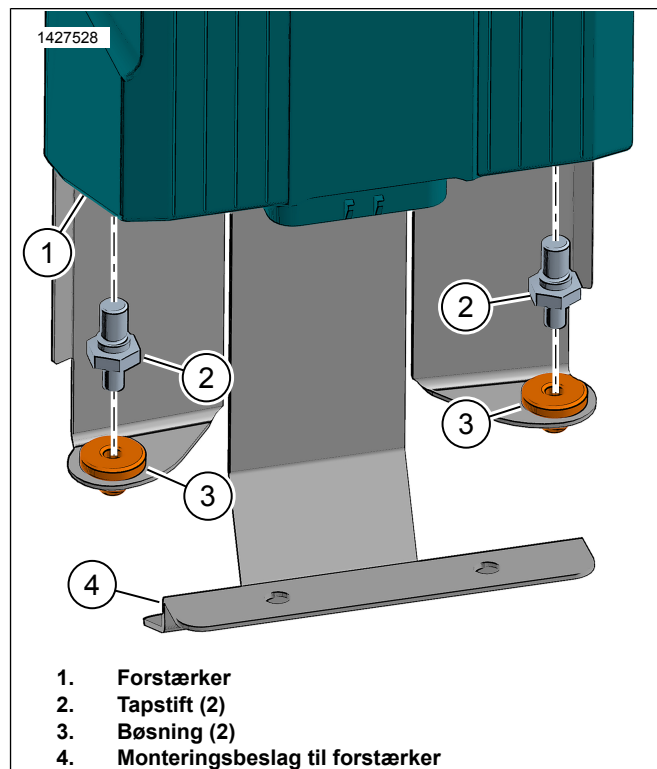
Figur 9. Skabelon til højre sadeltaske



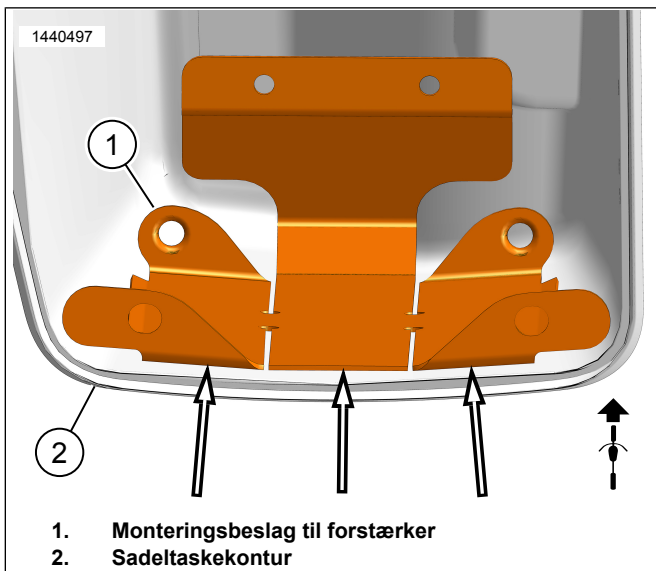
Figur 10. Indre ledningsnet



Figur 11. Montering af beslag

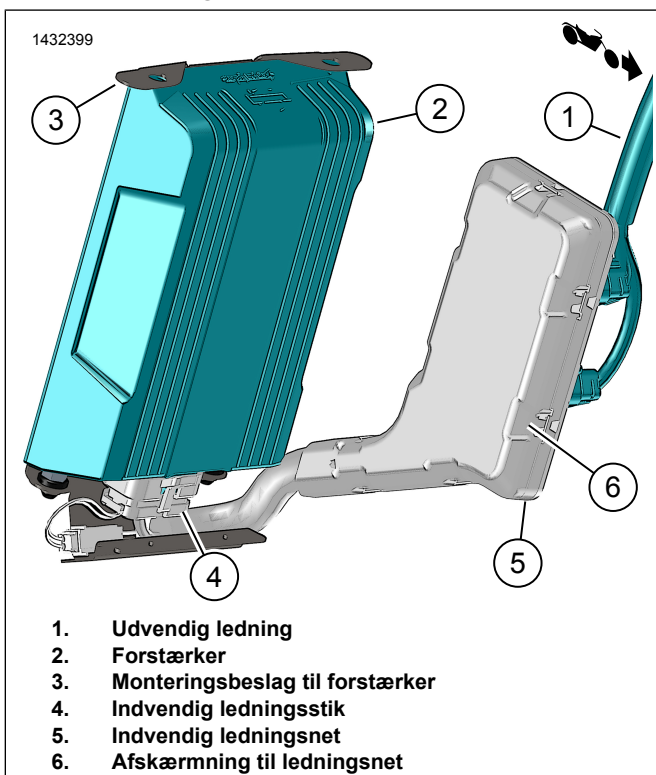


Figur 12. Forstærkerens tapstift



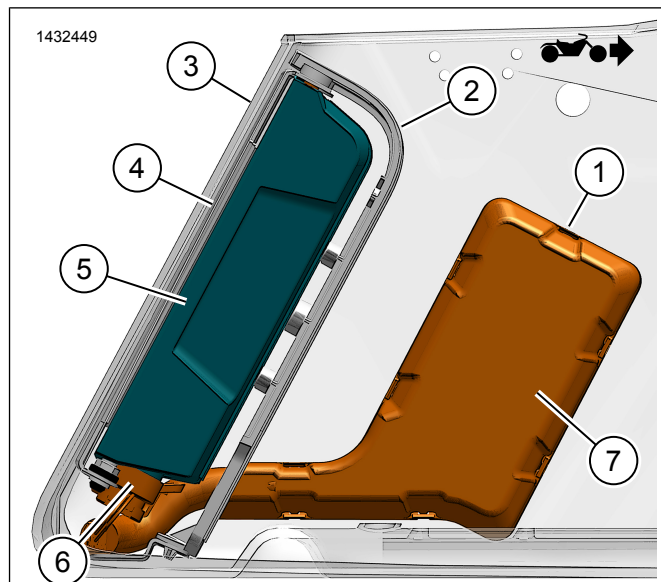
1. Monteringsbeslag til forstærker
2. Sadeltaskekontur

Figur 13. Sadeltaskekontur



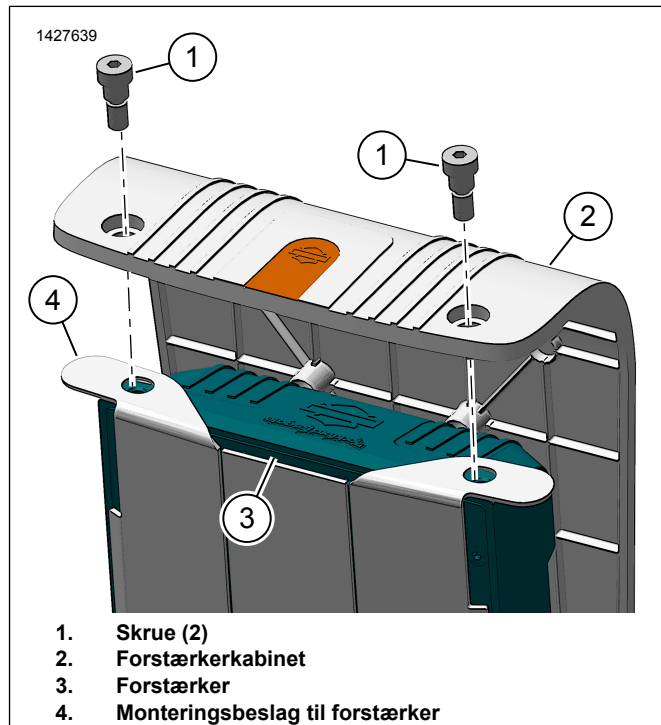
1. Udvendig ledning
2. Forstærker
3. Monteringsbeslag til forstærker
4. Indvendig ledningsstik
5. Indvendig ledningsnet
6. Afskærmning til ledningsnet

Figur 14. Forstærkersamling højre sadeltaske



1. Indvendig ledningsnet
2. Forstærkerkabinet
3. Højre sadeltaske
4. Monteringsbeslag til forstærker
5. Forstærker
6. Indvendig ledningsstik
7. Afskærmning til ledningsnet

Figur 15. Ledningsnet til sadeltaske med forstærker



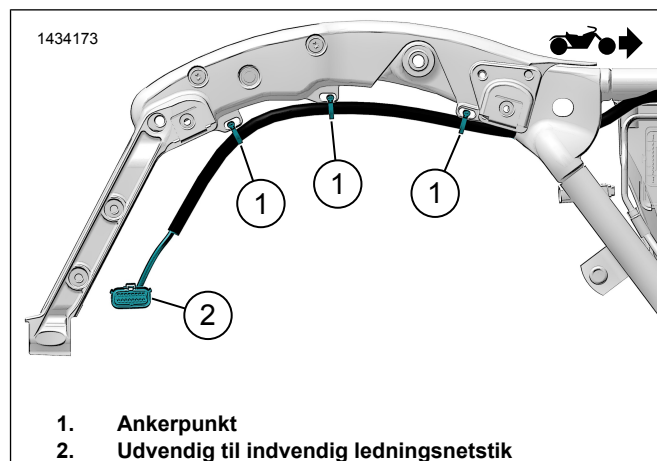
1. Skruer (2)
2. Forstærkerkabinet
3. Forstærker
4. Monteringsbeslag til forstærker

Figur 16. Forstærkerkabinet

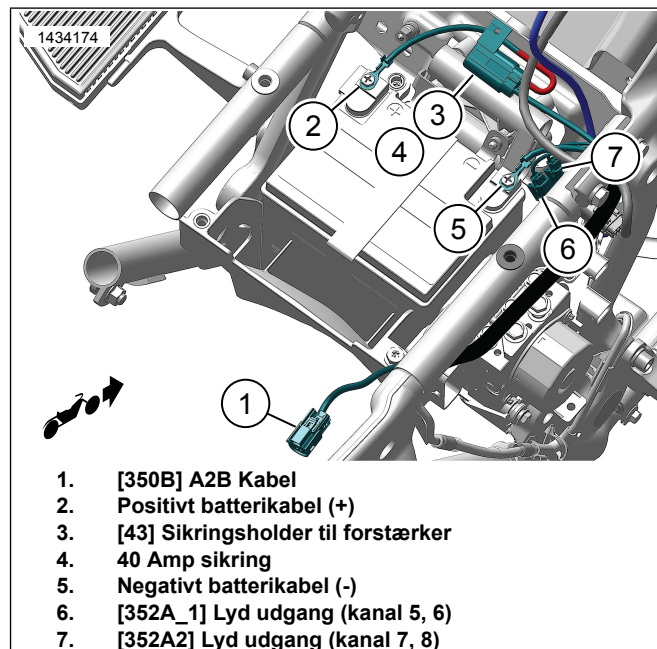
UDVENDIG LEDNING

1. Før sadeltaskens udvendige ledning langs med stellet.
 - a. Figur 17 Brug kabelstropper til løst at montere ledningen på ankerpunkterne (1). Stram ikke kabelstropperne.

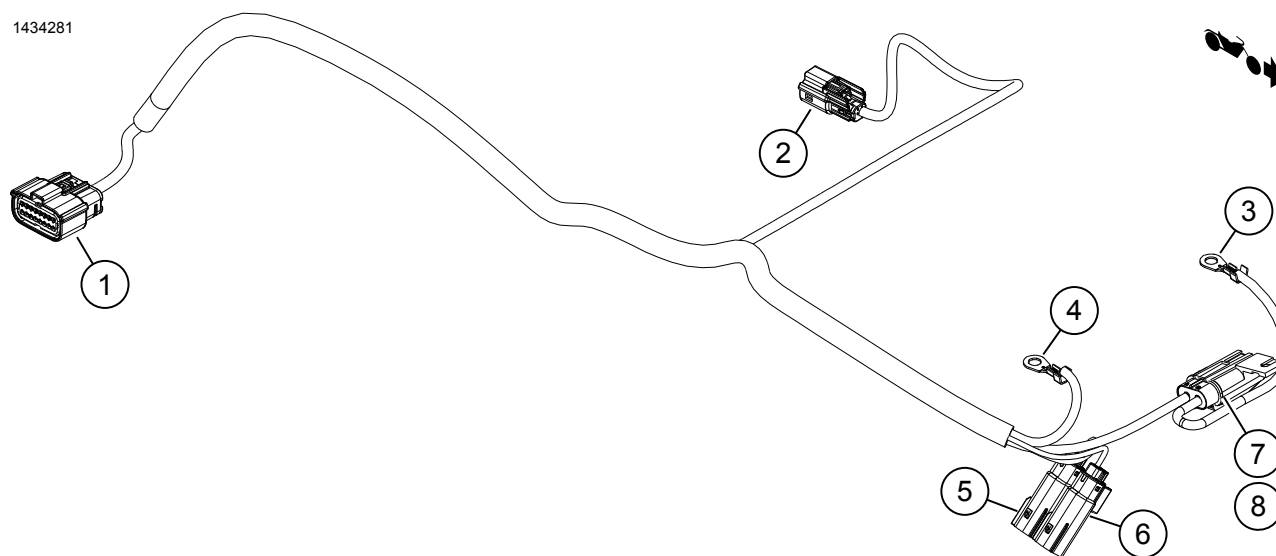
- b. Monter sadeltaske for at kontrollere ledningslængden. Sørg for rigelig længde til nemt at oprette forbindelse til sadeltaske.
 - c. Figur 18 Før den resterende ledning ind i batteriboksområdet.
 - d. Tilslut det negative batterikabel (2).
 - e. Tilslut det positive (+) batterikabel først (4).
 - f. Monter sikring (4) i sikringsholderen (3).
 - g. Sikker sikringsholder (3) med kabelrem.
 - h. Før stikkene (1) mod venstre sidedækselområde og stik (5, 6) mod højre sideskærm.
 - i. Fastgør ledningsnettet med kabelstropper efter behov.
2. Figur 17 Tilslut udvendig sadeltaskeledning til indvendig sele (2) til sadeltaske.
 3. Figur 18 Tilslut [350B] (1) af sekundær forstærkerledning til [350A] af den primære forstærkerledning.
 - a. **2022 FLTRKSE:** Tilslut [350B] (1) på sekundær forstærkers ledningsnet til 2-vejs stikket.
 4. Monter saddeltasken på køretøjet.



Figur 17. Udvendig ledningsføring (typisk)



Figur 18. Udvendig ledningsføring (typisk)



- | | |
|---------------------------------------|-------------------------------------|
| 1. [289B_1] Stik til højre sadeltaske | 5. [352A_1] Lyd udgang (kanal 5, 6) |
| 2. [350B] A2B Kabel | 6. [352A2] Lyd udgang (kanal 7, 8) |
| 3. Positivt batterikabel (+) | 7. [43] Forstærkersikring |
| 4. Negativt batterikabel (-) | 8. 40 Amp sikring |

Figur 19. Stik udvendig ledningsnet (2014 og senere)

HØJTTALERFORBINDELSER

BEMÆRK

Hvis den højre sadeltaskeinstallation omfatter en sekundær forstærker, skal du kun tilslutte venstre højttalerledning til [351A].

Højttalertilslutningerne til Tour-Pak og/eller Fairing Lowers vil blive foretaget til den sekundære forstærker.

Kanal 5, 6 og 7, 8

Under-strømlinjebeklædning, sadeltaskelåg eller Tour Pak

1. Se det relevante højttalerinstallationssæt for ledningsføring og forbindelser, der er knyttet til det pågældende sæt.

2. Kanal 5, 6: Tour-Pak og Fairing Lowers [352A_1].

3. Kanal 7, 8: Tour-Pak og Fairing Lowers [352A_1] eller afhængigt af brugen [352A_1].

4. Slut det relevante sæts ledningsnet til den eksterne sele [351A].

BEMÆRK

Hvis der er mere end 4 højttalere, skal sadeltaskehøjttalere altid tilsluttes den primære forstærkerudgang [351].

Hvis der ikke er sadeltaskehøjttalere til stede, kan Tour-Pak og/eller under-strømlinjebeklædningens højttalere tilsluttes [351] eller [352] i vilkårlig rækkefølge. Appen bruges til at konfigurere højttalersignaltildelingen

Hvis der ikke er sadeltaskehøjttalere til stede, vil det udvendige 6-vejs-stik (4) ikke være til stede. Figur 8

Tabel 3.

Højttalere	Forstærker	Kanaler	Konfiguration	Strøm- linjebek- klædning	Sadeltaske	Tour-Pak	Nederste
2	Primær	1 & 2	Højttalere i strømlinjebeklædning	349			
4	Primær	1, 2 & 3, 4	Højttalere i strømlinjebeklædning og sadeltaskelåg		351		
4	Primær	1, 2 & 3, 4	Højttalere til strømlinjebeklædning, Tour-Pak			351	
4	Primær	1, 2 & 3, 4	Højttalere i strømlinjebeklædning og forsænkere				351
6	Primær	1, 2 & 3, 4	Højttalere i strømlinjebeklædning og sadeltaskelåg		351		
	Sekundær	5 & 6	Tour-Pak			352_1	
6	Primær	1, 2 & 3, 4	Højttalere i strømlinjebeklædning og sadeltaskelåg		351		
	Sekundær	5 & 6	Nederste				352_1
6	Primær	1, 2 & 3, 4	Højttalere til strømlinjebeklædning, Tour-Pak			351	
	Sekundær	5 & 6	Nederste				352_1

Tabel 3.

Højttalere	Forstærker	Kanaler	Konfiguration	Strøm- linjebe- klædning	Sadeltaske	Tour-Pak	Nederste
8	Primær	1, 2 & 3, 4	Højttalere i strømlinebeklædning og sadeltaskelåg		351		
	Sekundær	5, 6 & 7, 8	Tour-Pak og forsænkere			352_1	352_1
				Brug forbindelsesnummer pr. højttalersæt			

OPSÆTNING AF APP

1. [Unresolved graphic link \(id=40115-100120\)](#) Adgang til dit lydssystem.
 - a. Par enheden (1) med systemet.
 - b. Brug app-menuer (2) til opsætning af køretøjets lydssystem.
2. [Unresolved graphic link \(id=40115-100121\)](#) Skærmbillede med hovedmenu.
 - a. Ikon for hovedmenu (1).
 - b. Nulstille eller ændre sikkert personligt identifikationsnummer (pinkode) (2).
 - c. Redigere og omdøbe dit system (3).
 - d. Skræddersy hovedmenuen med dit eget motorcykelbillede (4).
 - e. Bluetooth-forbindelsesindikator. Skråstreg gennem symbol betyder: Ikke tilsluttet (5).
3. [Unresolved graphic link \(id=40115-100122\)](#) Skærmbillede til opsætningsmenu.
 - a. Ikon for opsætningsmenu (1).
 - b. Brug til at scanne QR-kode (2) på iSheet.
 - c. Manuel opsætning af Stage 1- eller 2-højttalere, højttalerplacering og hvid støj til valg af højttalerplaceringer.
4. [Unresolved graphic link \(id=40115-100123\)](#) Skærmbillede til opsætning af equalizer.
 - a. Ikon for opsætning af equalizer (1)
 - b. Indstil 7-båndsequalizerens (2) frekvenser.
 - c. Brugerdefinerede eller forudindstillede equalizervalg (3).
5. [Unresolved graphic link \(id=40115-100124\)](#) Skærmbillede for diagnostikmenu.
 - a. Ikon for diagnostikmenu (1) viser lydsystemets status.
 - b. Åbn skærmbilledet til test af højttalere (2).
 - c. Opdaterer højttaler- og forstærkerstatus (3) efter reparation af komponenter.

d. Vælg højttaler til test af hvid støj (4) og funktionalitet.

e. Gå tilbage til skærmbillede for diagnostikmenu (5).

UDFØRT

1. **Rammemonteret strømlinebeklædning:**
 - a. Monter højttalgitter.
 - b. Monter den ydre strømlinebeklædning.
2. **Gaffelmonteret strømlinebeklædning:**
 - a. Monter forruden.
 - b. Monter den ydre strømlinebeklædning.
 - c. Monter instrumentpanelet.
3. Monter bagstellets nederste skærm.
4. Monter batteriet.
5. Monter øverste skærm.
6. Monter venstre sideskærm.
7. Monter brændstoftanken.
8. Monter sadlen.
9. Monter hovedsikringen.
10. Monter sideskærme.
11. Monter sadeltaske.