



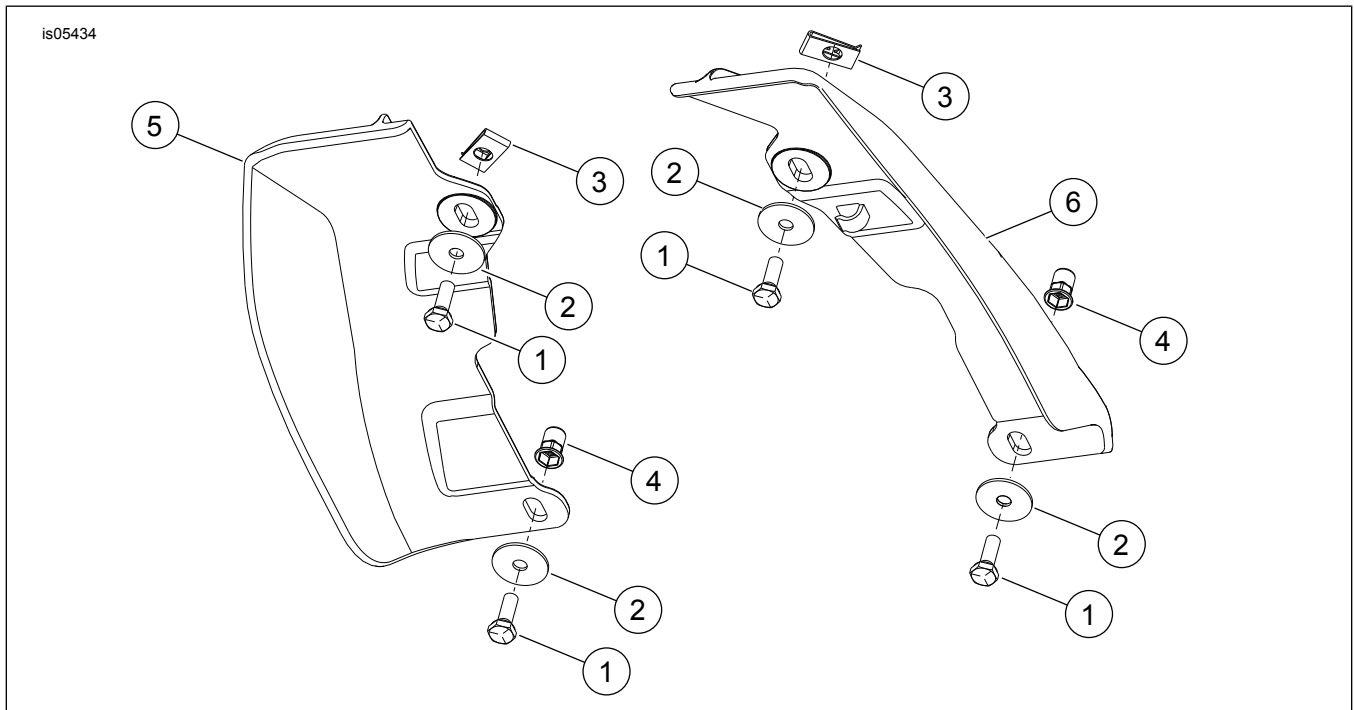
ZRAČNI DEFLEKTORJI ZA SREDINO OKVIRJA

SPLOŠNE INFORMACIJE

Preglednica 1. Splošne informacije

Kompleti	Priporočeno orodje	Nivo znanja ⁽¹⁾
58002-09, 58002-09A, 57200157, 57200356	Zaščitna očala, navorni ključ	
<i>(1) Nujno je privijanje do maksimalnega navora ter druga srednje zahtevna orodja in tehnike</i>		

VSEBINA KOMPLETA



Slika 1. Vsebina kompleta: Deflektorji zraka na srednjem okvirju



Preglednica 2. Vsebina kompleta: Komplet zračnih deflektorjev na sredini okvirja

<input checked="" type="checkbox"/>	Pred nameštanjem ali odstranjevanjem delov iz vozila preverite, ali komplet vsebuje vse elemente.				
	Del	Količina	Opis	Št. dela	Opombe
<input type="checkbox"/>	1	4	Vijak	3787	Kompleti: 58002-09A, 57200157
<input type="checkbox"/>	2	4	Podložka, ploska	6036	Kompleti: 58002-09A, 57200157
<input type="checkbox"/>	3	2	Hitrostna matica	8108	Kompleti: 58002-09A, 57200157, 57200356
<input type="checkbox"/>	4	2	Matica, posebna	8194	Kompleti: 58002-09A, 57200157
<input type="checkbox"/>	5	1	Zračni deflektor na sredini okvirja, desni	58170-09	Komplet: 58002-09
<input type="checkbox"/>			Zračni deflektor na sredini okvirja, brez ventilatorja šasije	58167-09A	Komplet: 58002-09A
<input type="checkbox"/>			Zračni deflektor na sredini okvirja, desni, prozorni, z ventilatorjem šasije	57200243	Komplet: 57200157
<input type="checkbox"/>			Zračni deflektor na sredini okvirja, desni,	57200225	
<input type="checkbox"/>			Zračni deflektor na sredini okvirja, desni, dimljeni	57200245	Komplet: 57200356
<input type="checkbox"/>	6	1	Zračni deflektor na sredini okvirja, levi	58170-09	Komplet: 58002-09
<input type="checkbox"/>			Zračni deflektor na sredini okvirja, levi	58169-09	Komplet: 58002-09A
<input type="checkbox"/>			Zračni deflektor na sredini okvirja, levi, prozorni	57200255	Komplet: 57200157
<input type="checkbox"/>			Zračni deflektor na sredini okvirja, levi	57200256	
<input type="checkbox"/>			Zračni deflektor na sredini okvirja, levi, dimljeni	57200245	Komplet: 57200356

SPLOŠNO

Navodila so na voljo tudi v elektronski obliki. Če želite preveriti, ali uporabljate najnovejšo različico, ki je na voljo, storite nekaj od tega:

- Obiščite h-d.com/isheets.
- Optično preberite QR kodo v zgornjem levem kotu navodil

OPOMBA

Ta navodila **lahko vsebujejo dodatni video**, ki bo inštalaterju pomagal pri razjasnitvi določenega dela sklopa. Povezani videoposnetek bi bil na koncu tega navodila.

Modeli

Za informacije o prileganju modelu glejte maloprodajni katalog Deli in dodatna oprema (P&A) ali razdelek Deli in dodatki na www.harley-davidson.com.

Obrnite se na Center za podporo strankam Harley-Davidson na številki 1-800-258-2464 (samo ZDA) ali 1-414-343-4056.

Zahteve za vgradnjo

▲ OPOZORILO

Varnost voznika in sopotnika je odvisna od pravilne namestitve tega sklopa. Če sami ne zmorete opraviti postopka ali nimate ustreznega orodja, naj montažo opravi serviser Harley-Davidson. Napačna montaža tega sklopa lahko povzroči hude poškodbe ali smrt. (00308b)

ODSTRANJEVANJE

1. Odstranite in zavržite zadnji nosilec žice vžigalne svečke.

MONTAŽA

OPOMBA

Pri modelih MY2016 in starejših je treba na okvir vozila namestiti hitrostne matice. Pri novejših modelih so matice privarjene na okvir vozila.

1. Namestite hitrostno matico (3) skozi veliko luknjo tako, da je ploska stran obrnjena navzdol.
 - a. Poravnajte navojne luknje z majhnimi montažnimi luknjami v ploščici.
2. V spodnjo šestkrožno luknjo (2) namestite posebne matice (4).
 - a. Namestite podložko (2) na vijak (1).
 - b. Vijak (1) povsem vstavite v posebno matico (4).
 - c. Sestav posebne matice trdno pritisnite ob prečnik.
 - d. Vijak (1) privijte približno 2 ½ obrata.
Navor: 6,8 N·m (60 in-lbs)
 - e. Odstranite vijak (1) in podložko (2).

f. Ponovite postopek na drugi strani.

3. Namestite deflektor na sredini okvirja (3, 4).

OPOMBA

Ne uporabljajte sredstva LOCTITE® na pritrdilnih elementih, ker bi to poškodovalo zračni deflektor.

Levi deflektor postavite za kabel vžigalne svečke in evaporacijsko cev, če obstaja.

4. Namestite podložke (2) in vijake (1). Privijte

Navor: 2,8–3,9 N·m (25–35 in-lbs)

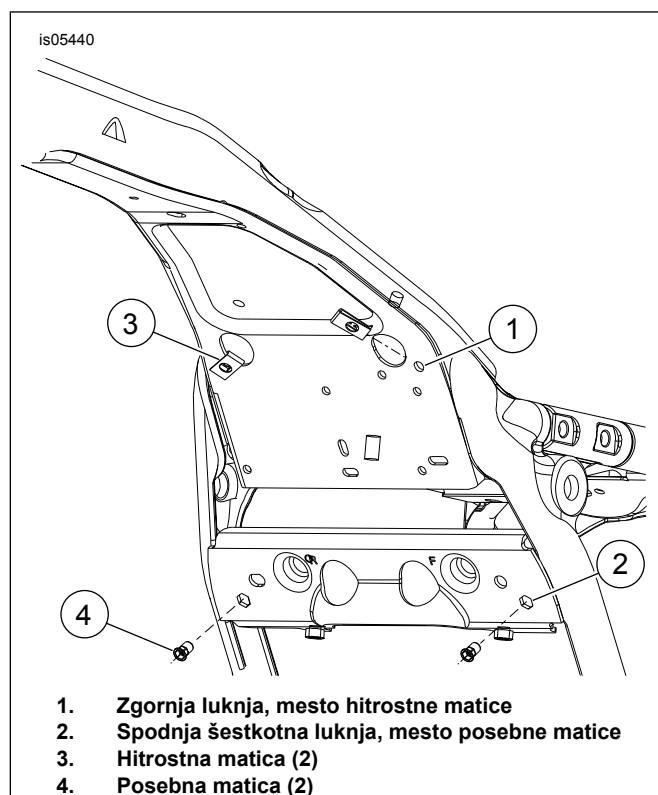
5. Pritrdite zadnjo žico vžigalne svečke na kabelsko vezico levega deflektorja (5).

6. Pritrdite zadnje žice vžigalne svečke v pritrdilni element.

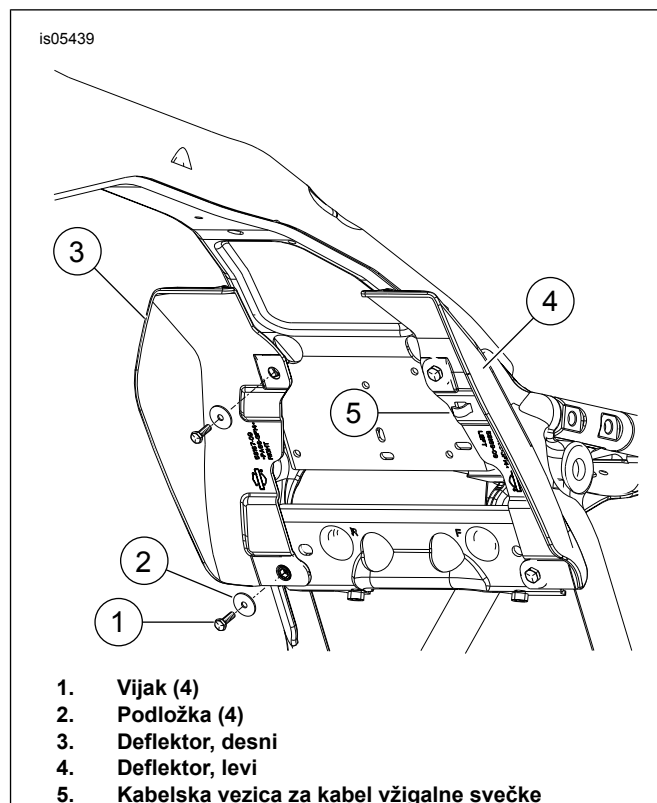
7. Kabel vžigalne svečke na desni strani sprednjega valja postavite v kot/polmer zračnega deflektorja, pri čemer se prepričajte, da je kabel zunaj pokrova prevesne škatle.

⚠ SVARILO!

Če so žice vžigalne svečke nepravilno napeljane med pokrovom prevesne omarice in okvirjem, se lahko priščipnejo, kar povzroči poškodbe žic. (17104b)



Slika 2. Mesta pritrdilnih elementov



Slika 3. Mesta pritrdilnih elementov