





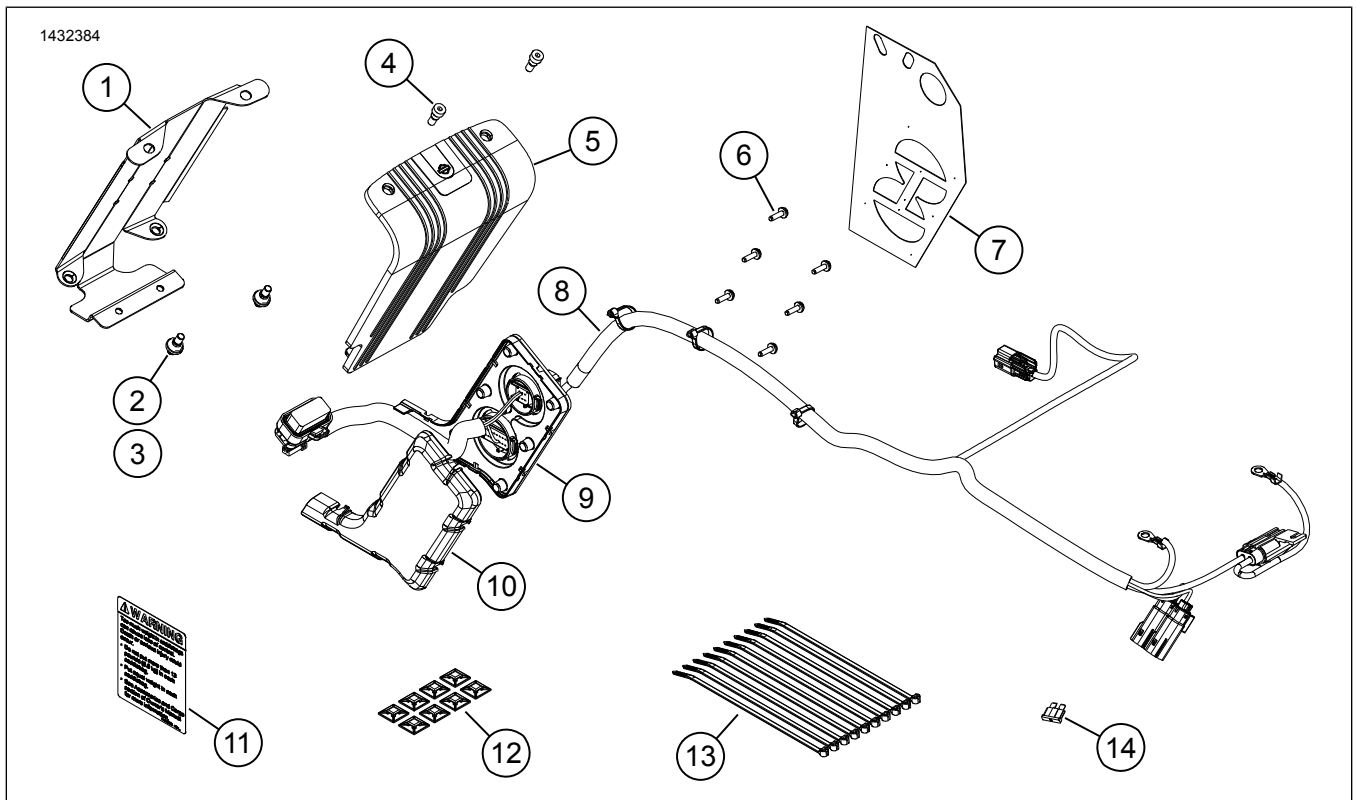


TOISSIJAISEN VAHVISTIMEN ASENNUSSARJA (OSANUMERO 76000975)

Taulukko 1.

Harley-Davidson Audion tarjoaa Rockford Fosgate®		
Sarjat	Ehdotetut työkalut	Osaamistaso
76000975	Suojalasit, momenttiavain, porakone, poranterä-sarja, maalarinteippiä, puhdistustyökalu, isopropyylialkoholia, puhtaita korjaamorättejä, 2 1/2-tuumaa. Reikäsaha, Molex de-pin -poistotyökalu (2021 ja uudemmat FLHXSE- / FLTRXS-mallit)	   

SARJAN SISÄLTÖ



Kuva 1. Huolto-osat: Toissijainen vahvistinsarja

Taulukko 2. Huolto-osien lista: Toissijainen vahvistinsarja

<input checked="" type="checkbox"/>	Kohde	Määrä	Kuvaus	Osanro	Muistiinpanoja
<input type="checkbox"/>	1	1	Vahvistimen asennuskannatin, oikea satulalaukku	76001004	
<input type="checkbox"/>	2	2	Läpivienti, vahvistimen asennuskannatin	12100052	
<input type="checkbox"/>	3	2	Nastaliitin, 1/4-20	12600305	
<input type="checkbox"/>	4	2	Ruuvi, kuusiokolo 1/4-20	10201064	
<input type="checkbox"/>	5	1	Vahvistimen kansi	76000994	
<input type="checkbox"/>	6	6	Ruuvi, kupukanta TORX™, T15	10200065	
<input type="checkbox"/>	7	1	Porausmalli	76001009	
<input type="checkbox"/>	8	1	Sivulaukun valjaat, ulkoiset	Ei myytävänä erikseen	
<input type="checkbox"/>	9	1	Sivulaukun valjaat, sisäiset	Ei myytävänä erikseen	
<input type="checkbox"/>	10	1	Johtosarjan suojus	76001008	
<input type="checkbox"/>	11	1	Etiketti, sivulaukun kantavuus	14002201	
<input type="checkbox"/>	12	8	Pidike, johto	69200342	
<input type="checkbox"/>	13	10	Nippuside	10006	
<input type="checkbox"/>	14	1	Sulake, 40 Amp	72371-95	

HUOMAUTUS

Tarkista, että kaikki sisältö on pakissa ennen asentamisen aloittamista ja ennen kuin poistat osia ajoneuvosta.

YLEISTÄ

HUOMAUTUS

Juuri asennettu äänijärjestelmä ja kaiuttimet eivät toista ääntä, ellei sitä ole määritetty Harley-Davidson-audiosovelluksella tai valtuutetun Harley-Davidson-jälleenmyyjän toimesta.

HUOMAUTUS

Harley-Davidson-ajoneuvojen eri sukupolvien kaiuttimia, vahvistimia ja johtoja ei ole suunniteltu tai testattu toimimaan yhdessä. Katso yhteensopivuussuosituksat P&A-luettelosta ja ota yhteyttä jälleenmyyjään optimaalisen suorituskyvyn ja yhteensopivuuden varmistamiseksi.

Bluetooth-laite on ääniviestintäkomponentti. Se voi määrittää vahvistimia ja kaiutinkanavia tai parantaa ääntä laajentamalla taajuusalueita ylimääräisellä taajuuskorjaimella yhdessä H-D-audiosovelluksen kanssa. Laitetta EI VOI käyttää viestintälaitteena puhelimen ja ajoneuvon radion välillä.

Mallit

*Mallien yhteensopivuustiedot löydät P&A-vähittäismyyntiluettelosta sekä www.harley-davidson.com -sivuston Parts and Accessories -osiosta (vain englanniksi).

Varmista, että käytössäsi on uusin versio käyttöohjeisiin, joka löytyy osoitteesta: h-d.com/isheets

Ota yhteyttä Harley-Davidson asiakastukikeskukseen numerossa 1-800-258-2464 (vain Yhdysvallat) tai 1-414-343-4056.

Sähköjärjestelmän ylikuormitus

▲ VAROITUS

Asennettaessa sähkölaitteita varmista, ettei muutettavaa virtapiiriä suojaavan sulakkeen tai virtakatkaisimen ampeerimäärä ylitä. Enimmäisampeerimäärän ylitys voi aiheuttaa sähköhäiriöitä, jotka voivat johtaa kuolemaan tai vakavaan loukkaantumiseen. (00310a)

HUOMAUTUS

Ajoneuvon latausjärjestelmä saattaa ylikuormittaa, jos siihen lisätään liikaa sähkölaitteita. Jos yhtä aikaa käytössä olevat sähkölaitteet kuluttavat enemmän virtaa kuin moottoripyörän latausjärjestelmä pystyy tuottamaan, akku saattaa tyhjentyä ja sähköjärjestelmään voi tulla vaurioita. (00211d)

Tämä vahvistin tarvitsee jopa 8 ampeeria enemmän virtaa sähköjärjestelmältä.

Asennusvaatimukset

Lataa Harley-Davidson-audiosovellus.

Käytä tätä sarjaa yhdessä muiden Harley-Davidson Audio powered by Rockford Fosgate® -sarjojen kanssa.

Liimauksen tulisi antaa kuivua vähintään 24-tuntia, että vahvistimen asennuskannattimen asennus sivulaukun pintaan onnistuu.

Nämä tuotteet ovat saatavilla paikallisella Harley-Davidson-jälleenmyyjälläsi.

- **2014 ja uudemmat FLHTKSE-, FLTRUSE- ja Touring-mallit:** asennukseen saatetaan tarvita erikseen myytävät Harley-Davidson-virtalaajennusvaljaat (osanumero 69200921). Käytä tätä silloin, kun ajoneuvoon on asennettu useita sähkölaitteita.
- **2014 ja uudemmat FLHTKSE-, FLTRUSE- ja Touring-mallit:** asennukseen tarvitaan erikseen myytävä Harley-Davidson -ensisijainen ja Bluetooth-käyttöavainsarja (osanumero 76000997).
- **2021 ja uudemmat FLHXSE- ja FLTRXSE-mallit:** asennukseen vaaditaan erikseen myytävä Harley-Davidson Bluetooth -mokkula (osanumero 41000771).
- **2021 ja uudemmat FLHXSE- ja FLTRXSE-mallit:** asennukseen vaaditaan erikseen myytävä Harley-Davidson Bluetooth -mokkulan johtosarja (osanumero 69202641).
- **2021 ja uudemmat FLHXSE- ja FLTRXSE-mallit:** asennukseen vaaditaan erikseen myytävää Harley-Davidson-kaksipuolista teippiä (osanumero 76434-06).
- **2022 FLTRKSE-mallit:** asennukseen vaaditaan erikseen myytävä Harley-Davidson Bluetooth-käyttöavain (osanumero 41000771).
- **2022 FLTRKSE-mallit:** asennukseen vaaditaan erikseen myytävä Harley-Davidson Bluetooth-käyttöavain (osanumero 69202641).
- **2022 FLTRKSE-mallit:** asennukseen tarvitaan erikseen myytävää Harley-Davidson-kaksipuolista teippiä (osanumero 76434-06).
- **2022 FLTRKSE-mallit:** asennukseen vaaditaan erikseen myytävä musta Harley-Davidson 2-suuntainen kotelo (osanumero 69200272).
- **2022 FLTRKSE:** asennukseen tarvitaan kaksi erikseen hankittavaa Harley-Davidson-liitinnastaa #16-20 AWG (osanumero 72169-07).
- **2022 FLTRKSE:** asennukseen tarvitaan kaksi Harley-Davidson-liitinnastaa #18-20 AWG (osanumero 72168-07).

▲ VAROITUS

Kuljettajan ja matkustajan turvallisuus riippuu tämän sarjan oikeasta asennuksesta. Noudata korjaamokäsikirjan menettelyjä. Jos toimenpide on mielestäsi liian vaikea tai sinulla ei ole sen tekemiseen tarvittavia työkaluja, pyydä Harley-Davidson-jälleenmyyjää tekemään asennus. Tämän sarjan virheellinen asennus voi aiheuttaa kuoleman tai vakavan loukkaantumisen. (00333b)

Asennus Harley-Davidson-jälleenmyyjän teknikon toimesta on suositeltavaa.

VALMISTELU

HUOMAUTUS

Tässä ohjelehdessä viitataan korjaamokäsikirjan tietoihin. Asennuksessa täytyy hyödyntää saman vuoden/mallin

moottoripyörän korjaamokäsikirjaa. Saat käsikirjan Harley-Davidson-jälleenmyyjältä.

1. Irrota sivulaukut.
 - a. 2021 FLHXSE- ja FLTRXSE-mallit katso alla olevat tiedot.
2. Irrota sivukatteet.
3. Irrota pääsulake.
4. Irrota satula.
5. Irrota polttoainesäiliö.
6. Irrota vasen sivuteline.
7. Poista yläteline.
8. Irrota alempi runkoteline.
9. **Haarukkaan asennettu muotolevy:**
 - a. Irrota tuulilasi.
 - b. Irrota ulompi kate.
 - c. Poista kojelaudan paneeli.
10. **Runkoon asennettu muotolevy:**
 - a. Poista kaiuttimen suoja-äleikkö.
 - b. Irrota ulompi kate.
11. Jos tämä päivitys tehdään toissijaisen vahvistimen lisäämiseksi järjestelmään, jonka ensisijainen vahvistin ja kaiuttimet asennettiin aiemmin, osittainen purkaminen saattaa olla tarpeen.
12. Irrota ensisijaisen vahvistimen kaiutinulostulo liittimestä 351A, jos tour-pakia tai alakatteen kaiuttimia käytettiin ensisijaisen vahvistimen kanssa, (sitä tullaan uudelleenreittämään toissijaiseen vahvistimeen).

2022 FLTRKSE

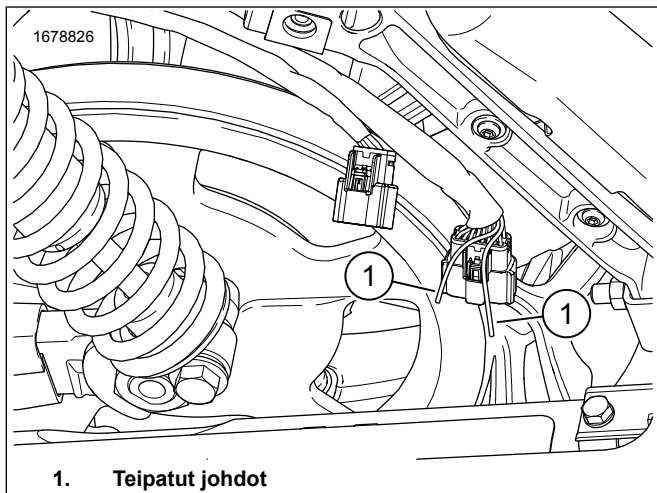
Sivulaukku

1. Irrota vasen sivulaukku.
 - a. Irrota ääniliittimet.
2. Kuva 2 Paikanna Alkuperäinen varustelu (OE) 16-suuntainen liitin [C288B_1].
 - a. Poista teippi valkovaaleanpunaisista ja valkoruskeista langoista.
3. Asenna liitinnastat osanumero 72168-07 johtoihin. Katso ajoneuvon Sähkölaitteiden vianmääritysopas. (EDM) .

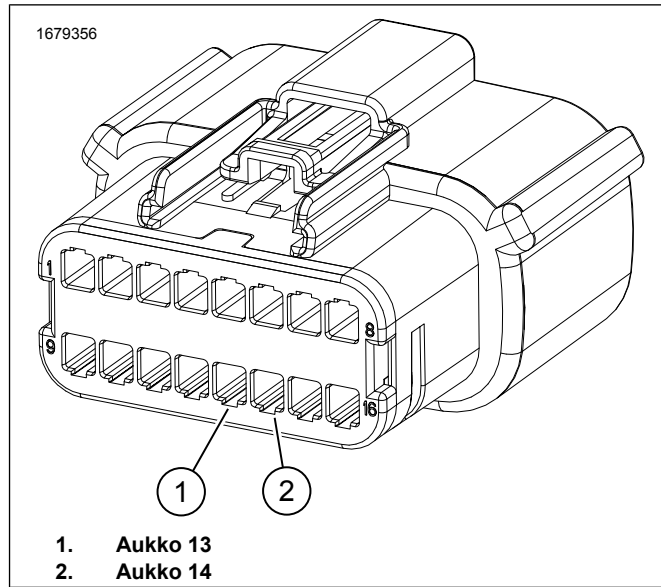
4. Kuva 3 Irrota tulpat ontelon liittimen [C288B_1] aukoista 13 ja 14.
5. Asenna valkovaaleanpunainen liittinnasta liittimen [C288B_1] aukkoon 13. Katso ajoneuvon EDM .
6. Asenna valkoruskea liittinnasta liittimen [C288B_1] aukkoon 14. Katso ajoneuvon EDM .
7. Asenna vasen sivulaukku.
 - a. Liitä ääniliittimet.

Ulkoiset valjaat

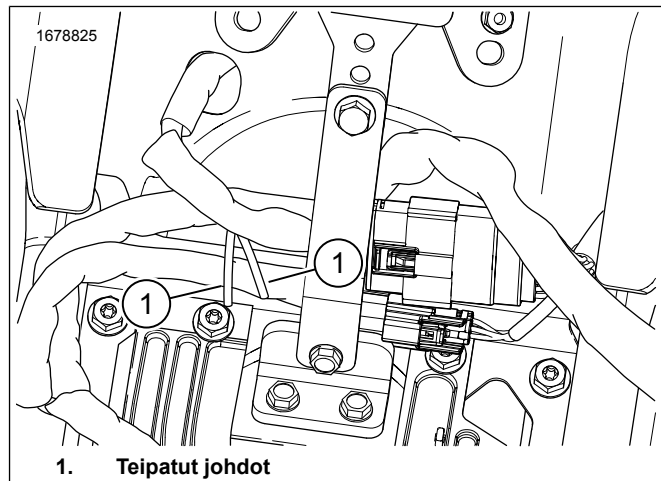
1. Kuva 4 Etsi teipatut valkovaaleanpunaiset ja valkoruskeat johdot akkukotelon alueelta. Poista teippi johdoista.
2. Asenna liittinnastat osanumero 72169-07 johtoihin. Katso ajoneuvon EDM .
3. Kuva 5 Asenna valkovaaleanpunaiset liittinnastat liittimen [69200272] aukkoon 1.
4. Asenna valkoruskeat liittinnastat liittimen [69200272] aukkoon 2.



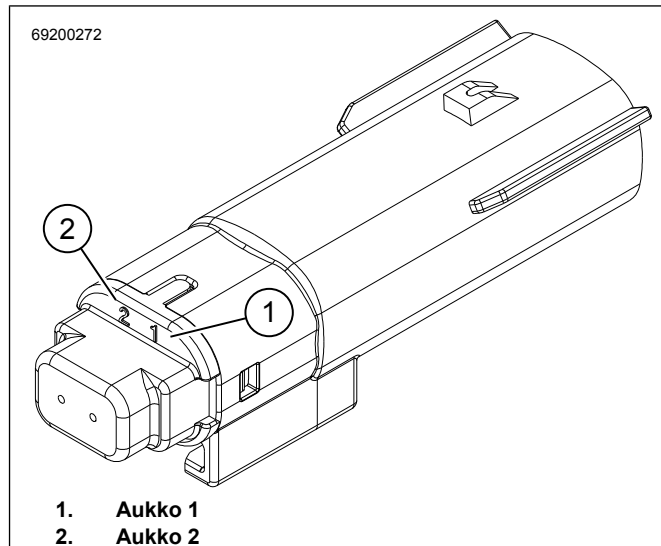
Kuva 2. Sivulaukun johdot



Kuva 3. 16-nastainen liitin C288_1



Kuva 4. Akkukotelon johdot



Kuva 5. 2-nastainen liitin 69200272

2021 FLHXSE- JA FLTRXSE-MALLIT

Valmistele

1. Kuva 6 Poista oikeanpuoleisen sivulaukun tehdasasenteiset komponentit.
 - a. Irrota kaiuttimien liittinten liitännät.
 - b. Irrota sivulaukun lukkoliitin.
 - c. Irrota tehdasasenteinen sisäisten valjaiden kansi.
 - d. Irrota tehdasasenteinen 6-suuntainen -liitin [289B] (1). Vapauta pidätinukko ja käännä vastapäivään.
 - e. Vedä kaiuttimen ja sivulaukun johtosarjat (2) sekä liittimet reiän läpi. Säilytä myöhempää käyttöä varten.
 - f. Irrota ja hävitä tehdasasenteiset sisäiset valjaat (3) ja ruuvit.

2021 FLHXSE- JA FLTRXSE-sivulaukku

1. SIVULAUKKU Suorita vaiheet 3-13.
 - a. Irrota ja hävitä 6-suuntainen lisävarusteliitin, vaaleansininen ja vaaleansininen/musta johtosarja ja 2-suuntainen liitin toissijaisen vahvistimen sisäisten valjaiden alakokoonpanosta. Katso Kuva 1 kohta 9.
 - b. Vapauta pidätinukko ja käännä vastapäivään.
 - c. Vedä kaiuttimen ja sivulaukun johtosarjat sekä liittimet reiän läpi ja hävitä ne.
2. Kuva 6 Asenna oikeanpuoleisen sivulaukun tehdasasenteinen 6-suuntainen liitin (1).
 - a. Asenna liittimet sekä kaiuttimen ja sivulaukun valjaat (2) reiän läpi.
 - b. Asenna tehdasasenteine 6-suuntainen liitin [289B] (1). Käännä myötäpäivään kunnes pidätin lukkiutuu.
 - c. Asenna sisäisten valjaiden kansi.
 - d. Liitä sivulaukun lukkoliitin.
 - e. Liitä kaiuttimien liittimet.
 - f. Reitä valjaat tehdasasenteisiin johtojen pidikkeisiin.

Ulkoiset valjaat

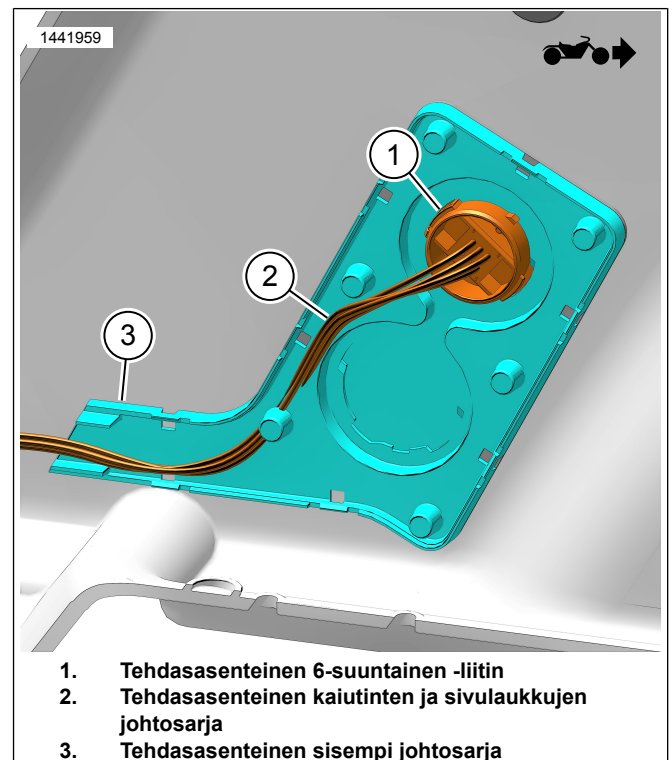
1. Kuva 8 Käytä erikoistyökälyä irrottaaksesi liittinpäät liittimestä.

Erikoistyökäly: MOLEX ELECTRICAL CONNECTOR TERMINAL REMOVER (Molex-napojen irrotustyökäly) (HD-48114)

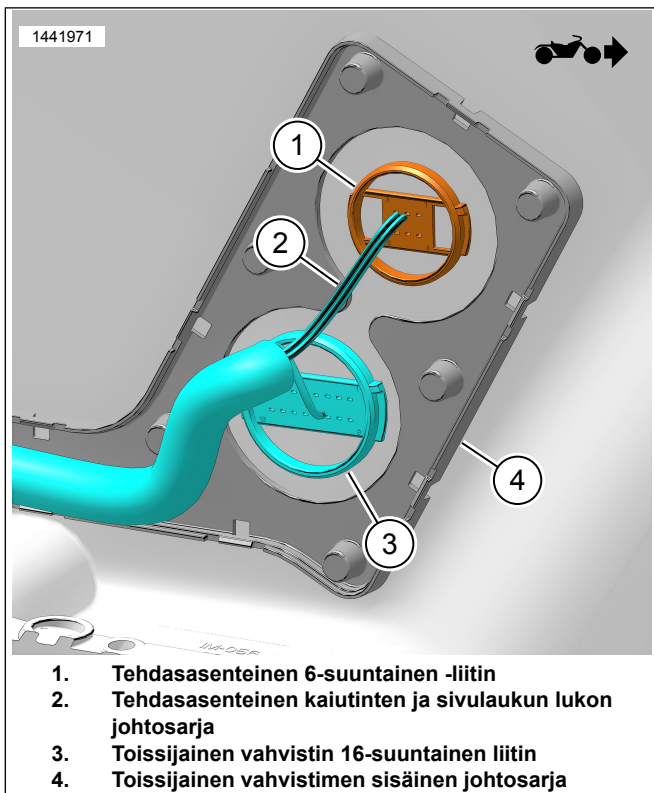
 - a. Irrota valkoinen/vaaleanpunainen johto (8) tehdasasenteisesta 6-suuntaisesta liittimestä [289B] (4) (liitinpää 5).

- b. Irrota valkoinen/ruskea johto (8) tehdasasenteisesta 6-suuntaisesta liittimestä [289B] (4) (liitinpää 6).
 - c. Irrota valkoinen/vaaleanpunainen johto (7) toissijaisen vahvistimen valjaiden 16-suuntaisesta liittimestä [289B_1] (6) (liitinpää 1).
 - d. Irrota valkoinen/ruskea johto (7) toissijaisen vahvistimen valjaiden 16-suuntaisesta liittimestä [289B_1] (6) (liitinpää 2).
2. Kuva 1 Asenna johdot 6-suuntaisesta liittimestä 16-suuntaiseen liittimeen.
 - a. Asenna valkoinen/vaaleanpunainen johto (8) tehdasasenteisesta 6-suuntaisesta liittimestä [289B] (4) toissijaisen vahvistimen valjaiden 16-suuntaisen liittimen [289B_1] (7) liittinpään 1.
 - b. Asenna valkoinen/ruskea johto (8) tehdasasenteisesta 6-suuntaisesta liittimestä [289B] (4) toissijaisen vahvistimen valjaiden 16-suuntaisen liittimen [289B_1] (7) liittinpään 2.

3. Kuva 8 Käytä sähköteippiä valkoisten johtojen (7) päihin, jotka olivat 16-suuntaisessa liittimessä (6) tai poista johdot kokonaan toissijaisen vahvistimen valjaista käyttämättömän liittimen [350B] kanssa.
4. Kiinnitä käyttämättömät valkoiset johdot (7) tarpeen mukaan.
5. Tuki liittinten avoimet kolot hävitetyyn johtosarjan tiivistenastoilla.

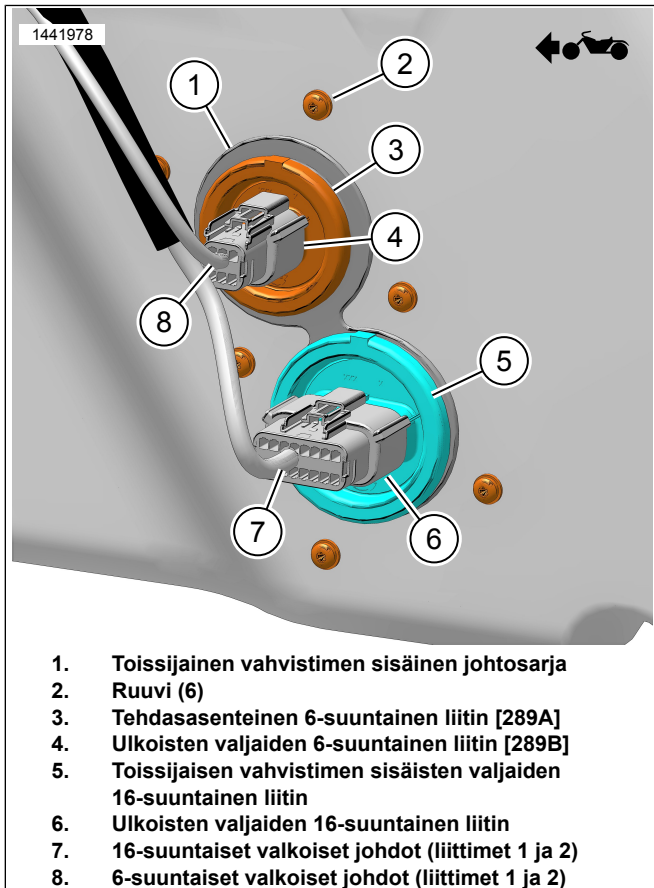


Kuva 6. Tehdasasenteinen sisäinen johtosarja (sivulaukun sisällä)



1. Tehdasasenteinen 6-suuntainen -liitin
2. Tehdasasenteinen kaiutinten ja sivulaukun lukon johtosarja
3. Toissijainen vahvistin 16-suuntainen liitin
4. Toissijainen vahvistimen sisäinen johtosarja

Kuva 7. Toissijaisen vahvistimen sisäinen johtosarja (satulalaukun sisällä)



1. Toissijainen vahvistimen sisäinen johtosarja
2. Ruuvi (6)
3. Tehdasasenteinen 6-suuntainen liitin [289A]
4. Ulkoisten valjaiden 6-suuntainen liitin [289B]
5. Toissijaisen vahvistimen sisäisten valjaiden 16-suuntainen liitin
6. Ulkoisten valjaiden 16-suuntainen liitin
7. 16-suuntaiset valkoiset johdot (liittimet 1 ja 2)
8. 6-suuntaiset valkoiset johdot (liittimet 1 ja 2)

Kuva 8. Ulkoisten valjaiden valkoiset johdot (sivulaukun ulkopuolella)

SIVULAUKKU

HUOMAUTUS

Seuraavat mallit ohittavat vaiheet 1–3.

- 2021 ja uudemmat FLHXSE ja FLTRXSE

1. Kuva 9 Aseta sapluuna (2) oikean sivulaukun päälle (1).
 - a. Käytä teippiä sapluunan kiinnittämiseen.

2. HUOMAUTUS

Ole erittäin varovainen, ettet vaurioita maalipintaa.

Muokkaa oikea sivulaukku.

- a. Napauta keskitetyt porausmerkit mallin porauskohtiin.
- b. **Sisäisten valjaiden reiät:** käytä 2 1/2-tuuman reikäsahaa.
- c. **Ruuvienreiät:** käytä 5,15 mm:n (13/64- tuuman) poranterää.
- d. Kuva 10 Leikkaa materiaalia pyöristääksesi reunan (3).
- e. Siisti reiät hiomalla pintaa kevyesti.

3. Kuva 1 Asenna sivulaukun tilavuusmerkintä (11).
 - a. Kiinnitä nykyisen merkintätarran päälle.

4. Kuva 12 Asenna läpivienti (3) vahvistimen asennuskannattimeen (4).

5. Asenna nastaliitin (2) vahvistimeen (1). Kiristä. Vääntömomenti: 9–12 N·m (80–106 in-lbs) Vahvistimen nastaliitin

6. Kuva 14 Kytke sisäisten valjaiden liitin (4) vahvistimeen (2).

7. Kuva 15 Asenna vahvistin (5) vahvistimen asennuskannattimeen (4).

8. Asenna vahvistimen kansi (2).

9. Kuva 16 Asenna ruuvit (1). Kiristä. Vääntömomenti: 13,5 N·m (119 in-lbs) Vahvistimen kannen ruuvi

10. Kuva 14 Asenna johtosarjan kansi (6).

11. Kuva 10 Asenna sisäiset valjaat (2).

12. HUOMAUTUS

Jos sisäiset valjaat eivät ole linjassa sivulaukun reikien kanssa, lisää reikien kokoa 6,35 mm:n (1/4 tuumaan) poranterään asti. Siivoa roskat ja puhdistaa sivulaukku.

Asenna ruuvit (1). Kiristä.

Vääntömomentti: 1,1–1,5 N·m (10–13 in-lbs) *Sisäisen johtosarjan ruuvit*

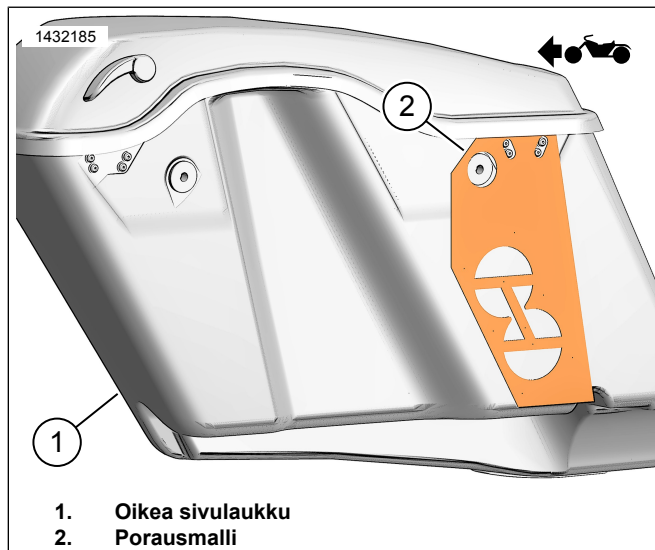
13. Asenna vahvistimen asennuskannatinkokoonpano.

- a. Kuva 11 Testaa kannattimen istuvuus. Kannattimen on oltava suorassa, keskitetty ja mahdollisimman lähellä sivulaukun pohjaa.
- b. Kuva 13 Käytä asennuskannattimen (1) rakoja taivuttaaksesi ja mukauttaaksesi sen sivulaukun (2) muotoon keinuttamalla sitä. Näin varmistat teipin paremman kosketuksen ja tarttuvuuden. Älä vielä irrota teipin suoja pintaa.
- c. Kuva 11 Sovita kannatinta sen lopulliseen kohtaan varmistaen, että kannatin on suorassa, keskitetty ja mahdollisimman lähellä sivulaukun pohjaa.
- d. Merkitse asennuskohta tussilla, maalarinteipillä tai lyijykynällä.
- e. Irrota teippi asennuskannatinkokoonpanosta.

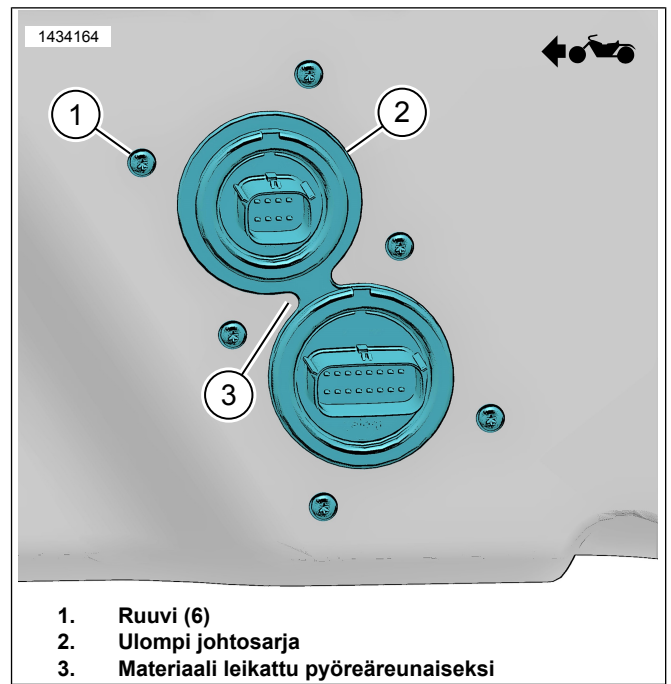
HUOMAUTUS

Kun kannatin on teipattu paikalleen, sitä on erittäin vaikeaa irrottaa vaurioittamatta kannatinta.

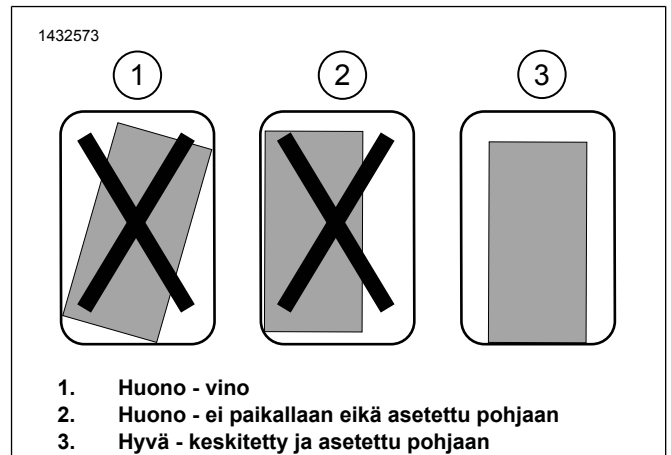
- f. Asenna asennuskannatinkokoonpano merkittyyn kohtaan.
- g. Nosta sivulaukku pystyasentoon ja anna teipin liimautua vähintään 24 tunnin ajan.



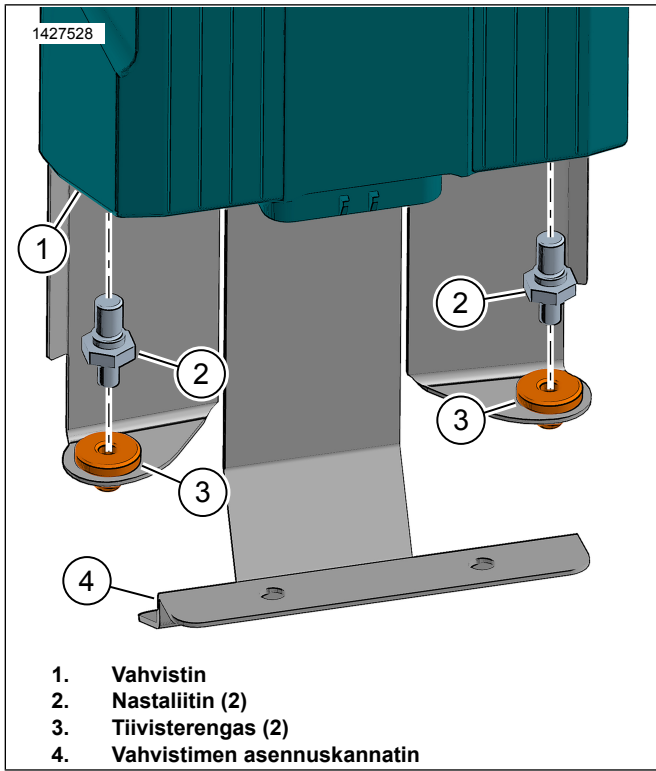
Kuva 9. Oikean sivulaukun malli



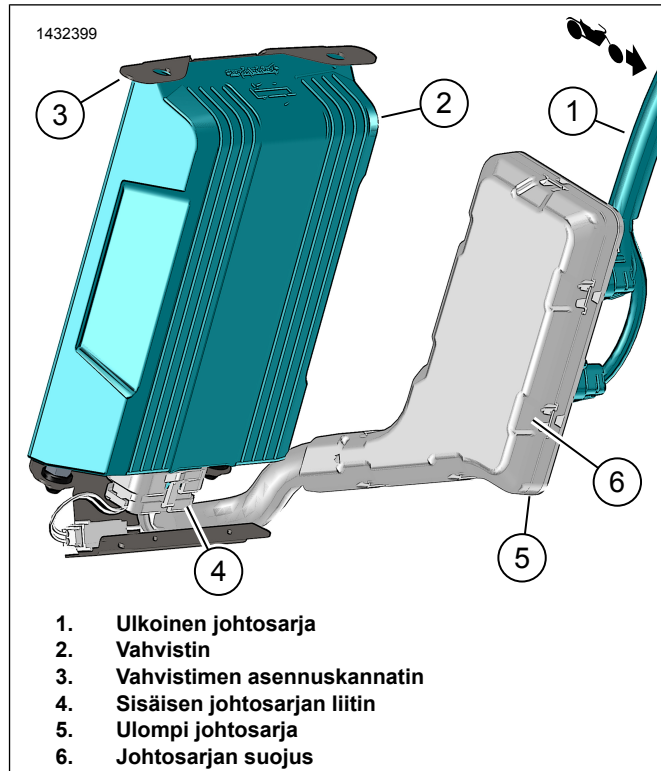
Kuva 10. Sisempi johtosarja



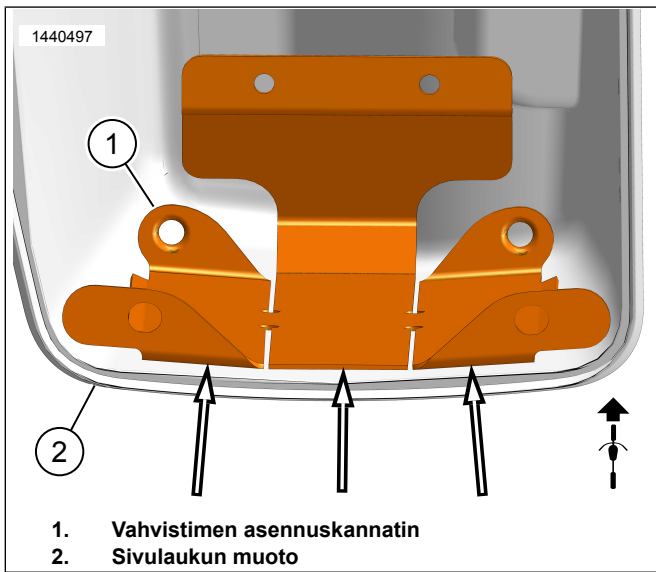
Kuva 11. Asennuskannattimen asentaminen



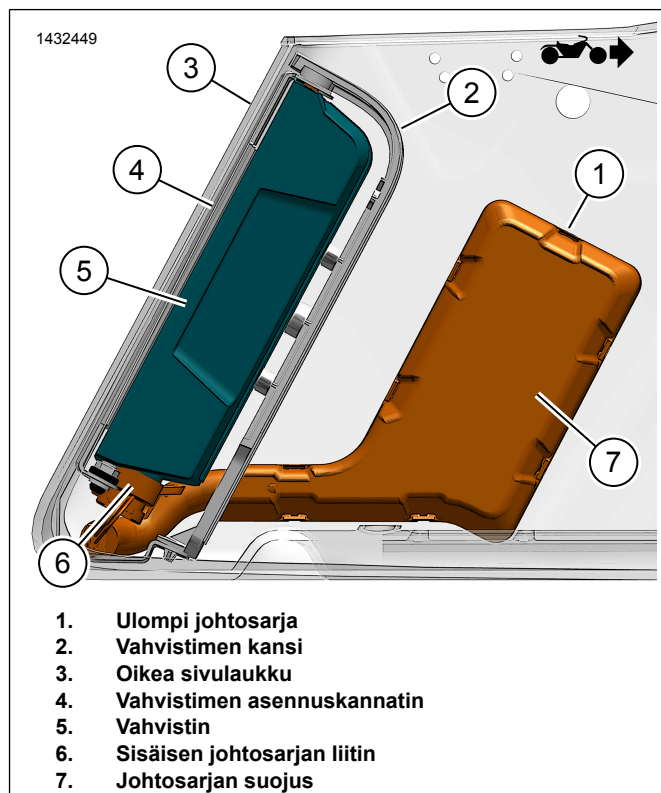
Kuva 12. Vahvistimen nastaliitin



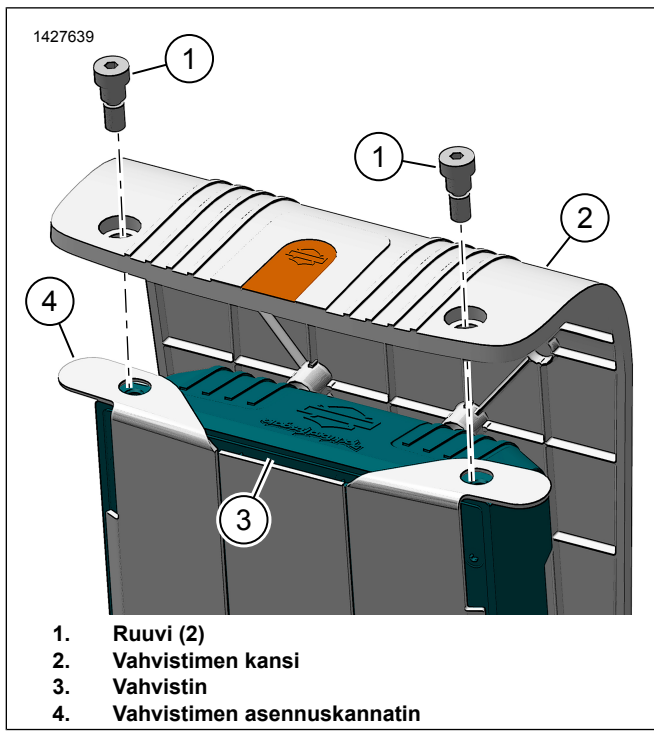
Kuva 14. Oikean sivulaukun vahvistinkokoonpano



Kuva 13. Sivulaukun muoto



Kuva 15. Sivulaukun valjaat vahvistimella

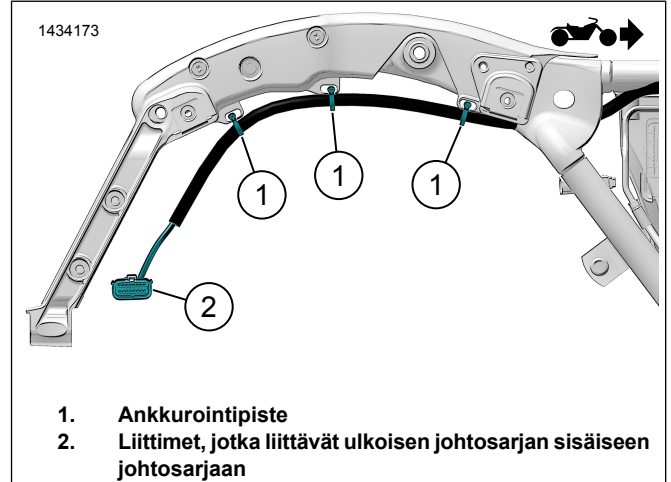


Kuva 16. Vahvistimen kansi

ULKOISET VALJAAT

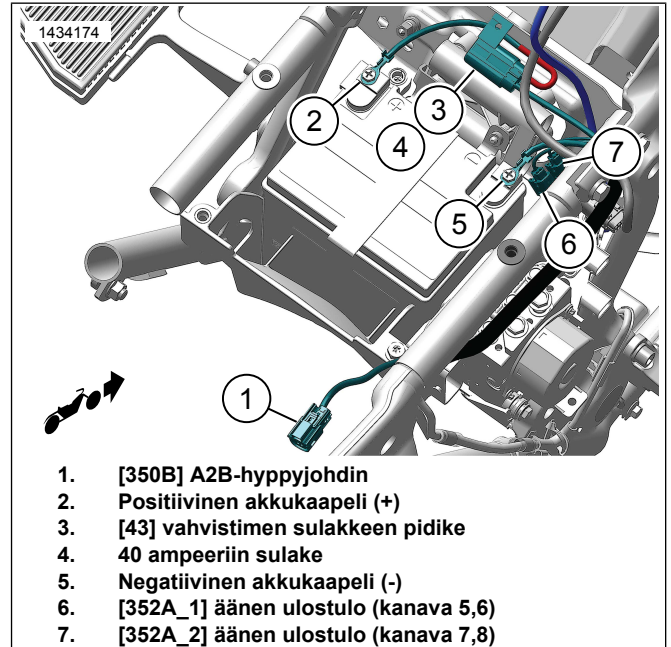
1. Reititä sivulaukun ulkoiset valjaat runkoa pitkin.
 - a. Kuva 17 Asenna valjaat löyhästi ankkurointipisteisiin (1) nippusiteiden avulla. Älä kiristä nippusiteitä.
 - b. Asenna sivulaukku tarkastaaksesi valjaiden pituuden. Jätä riittävästi pituutta, että yhdistäminen sivulaukkuun onnistuu helposti.
 - c. Kuva 18 Reititä jäljellä olevat valjaat akkukotelon alueelle.
 - d. Kytke akun miinuskaapeli (2).
 - e. Kytke akun pluskaapeli (4).
 - f. Asenna sulake (4) sulakepidikkeeseen (3).
 - g. Kiinnitä sulakepidike (3) nippusiteellä.
 - h. Reititä liittimet (1) vasemmanpuoleista sivukatealuetta kohden ja liittimet (5, 6) oikeanpuoleista sivukatealuetta kohden.
 - i. Kiinnitä loput valjaat tarvittaessa nippusiteillä.

2. Kuva 17 Liitä sivulaukun ulkoiset valjaat sisäisiin valjaisiin (2) ja sivulaukkuun.
3. Kuva 18 Liitä toissijaisten vahvistimen valjaiden [350B] (1) ensisijaisten vahvistimen valjaiden liittimeen [350A].
 - a. **2022 FLTRKSE:** liitä sekundäärivahvistimen valjaiden [350B] (1) 2-suuntaiseen liittimeen.
4. Asenna sivulaukku ajoneuvoon.



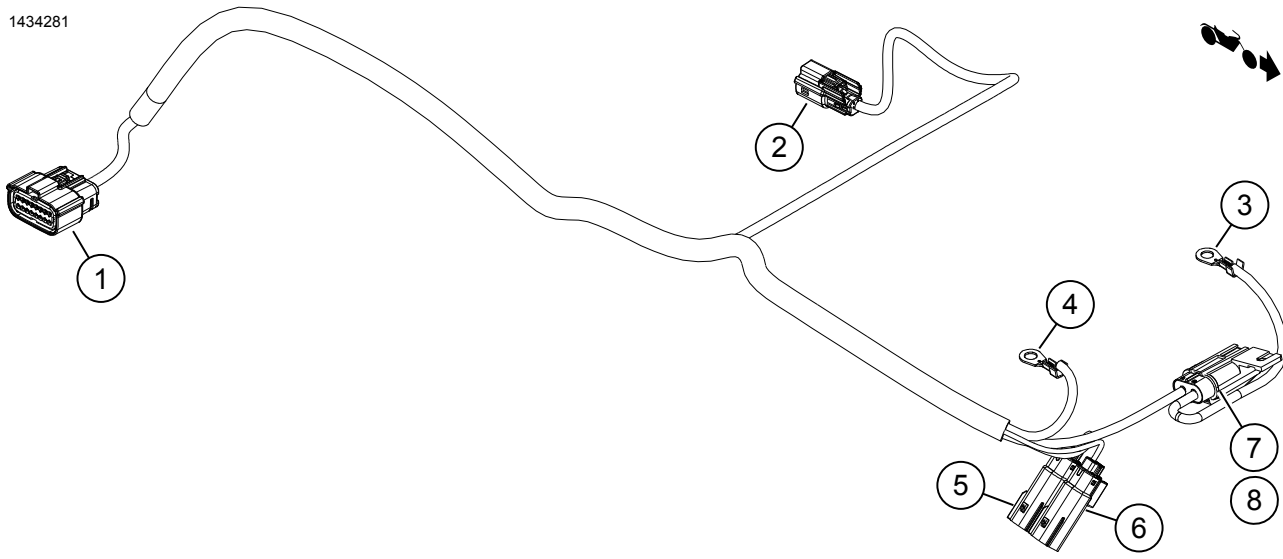
1. Ankkurointipiste
2. Liittimet, jotka liittävät ulkoisen johtosarjan sisäiseen johtosarjaan

Kuva 17. Ulkoisen johtosarjan reititys (tyypillinen)



1. [350B] A2B-hyppyjohdin
2. Positiivinen akkukaapeli (+)
3. [43] vahvistimen sulakkeen pidike
4. 40 ampeeriin sulake
5. Negatiivinen akkukaapeli (-)
6. [352A_1] äänen ulostulo (kanava 5,6)
7. [352A_2] äänen ulostulo (kanava 7,8)

Kuva 18. Ulkoisen johtosarjan reititys (tyypillinen)



- | | |
|---|---|
| 1. [289B_1] oikeanpuoleisen sivulaukun liitin | 5. [352A_1] äänen ulostulo (kanava 5,6) |
| 2. [350B] A2B-hyppyjohdin | 6. [352A_2] äänen ulostulo (kanava 7,8) |
| 3. Positiivinen akkukaapeli (+) | 7. [43] vahvistimen sulake |
| 4. Negatiivinen akkukaapeli (-) | 8. 40 ampeeriin sulake |

Kuva 19. Ulkoisen johtosarjan liittimet (2014 ja uudemmat)

KAIUTINLIITÄNNÄT

HUOMAUTUS

Mikäli oikeanpuoleisen satulalaukun asennukseen sisältyy toissijainen vahvistin, liitä ainoastaan vasemmanpuoleisen kaiuttimen valjaat liittimeen [351A].

Tour-Pak ja/tai alakate -kaiutinliitännät tehdään toissijaiseen vahvistimeen.

Kanavat 5, 6 ja 7, 8

Alakatteet, sivulaukkujen kannet tai Tour Pak

- Katso asianmukaisen kaiuttimen asennussarjasta ohjeet reititykseen ja siihen liittyviin liitännöihin.

- Kanava 5, 6: Tour-Pak ja alakatteet [352A_1].

- Kanava 7, 8: Tour-Pak ja alakatteet [352A_1] tai riippuen käytöstä [352A_1].

- Liitä asianmukaisen sarjan johtosarja ulkoisiin valjaisiin [351A].

HUOMAUTUS

Mikäli kaiuttimia on enemmän kuin neljä, tulee satulapussin kaiuttimet aina liittää ensisijaisen vahvistimen ulostuloon [351].

Mikäli sivulaukun kaiuttimia ei ole, Tour-Pak ja/tai alakatteiden kaiuttimet voidaan liittää liitännään [351] tai [352] missä tahansa järjestyksessä. Sovellusta käytetään kaiutinsignaalin määrittämiseen.

Mikäli sivulaukun kaiuttimia ei ole, ulkoisten valjaiden 6-suuntaista liitintä (4) ei ole. Kuva 8

Taulukko 3.

Kaiuttimet	Vahvistin	Kanavat	Kokoonpano	Kate	Sivulaukku	Tour-Pak	Alaosat
2	Tärkeimmät	1 & 2	Katteen kaiuttimet	349			
4	Tärkeimmät	1, 2 & 3, 4	Katteen kaiuttimet & sivulaukun kannet		351		
4	Tärkeimmät	1, 2 & 3, 4	Katteen kaiuttimet & Tour-Pak			351	
4	Tärkeimmät	1, 2 & 3, 4	Katteen kaiuttimet & alakatteet				351
6	Tärkeimmät	1, 2 & 3, 4	Katteen kaiuttimet & sivulaukun kannet		351		
	Toissijainen	5 & 6	Tour-Pak			352_1	
6	Tärkeimmät	1, 2 & 3, 4	Katteen kaiuttimet & sivulaukun kannet		351		
	Toissijainen	5 & 6	Alaosat				352_1
6	Tärkeimmät	1, 2 & 3, 4	Katteen kaiuttimet & Tour-Pak			351	
	Toissijainen	5 & 6	Alaosat				352_1
8	Tärkeimmät	1, 2 & 3, 4	Katteen kaiuttimet & sivulaukun kannet		351		
	Toissijainen	5, 6 & 7, 8	Tour-Pak & alakatteet			352_1	352_1
Käytä liitinnumeroita kaiutinsarjan mukaan							

SOVELLUKSEN ASENNUS

1. [Unresolved graphic link \(id=40115-100120\)](#) Äänijärjestelmäsi käyttäminen.
 - a. Luo pariliitos laitteesi (1) järjestelmän välille.
 - b. Käytä sovellusvalikoita (2) suorittaaksesi ajoneuvon äänijärjestelmän määrittäykset.
2. [Unresolved graphic link \(id=40115-100121\)](#) Päävalikon valikkoruutu.
 - a. Päävalikon kuvake (1).
 - b. Nollaa tai muuta henkilökohtaista tunnistenumeroasi (PIN-koodi) (2).
 - c. Muokkaa järjestelmäsi ja nimeä se uudelleen (3).
 - d. Mukauta päävalikko pyöräsi kuvalla (4).
 - e. Bluetooth-yhteyden ilmaisun. Kuvakkeen läpi kulkeva vinoviiva tarkoittaa: Ei yhdistetty (5).
3. [Unresolved graphic link \(id=40115-100122\)](#) Tee päävalikon asetukset.
 - a. Asetusvalikon kuvake (1).
 - b. Käytä skannataksesi QR-koodi (2) iSheet:ssä.
 - c. Stage 1 tai 2 kaiutinten sijaintikohtien ja valkoisen kohinan asetusten tekeminen manuaalisesti. Kaiuttimen sijaintikohtien määrittämiseksi.
4. [Unresolved graphic link \(id=40115-100123\)](#) Taajuuskorjaimen asetusnäyttö.
 - a. Taajuuskorjaimen asetuskuva (1)
 - b. Viritä 7-taajuuksisen taajuuskorjaimen (2) taajuudet.
 - c. Mukautetut tai esiasetetut taajuuskorjaimen valinnat (3).
5. [Unresolved graphic link \(id=40115-100124\)](#) Vianmäärityksen valikkonäyttö.
 - a. Vianmääritysvalikon kuvake (1) näyttää äänijärjestelmän tilan.
 - b. Avaa kaiutinten testausnäyttö (2).
 - c. Päivittää kaiutinten ja vahvistimen tilan (3) korjauksen jälkeen.
 - d. Valitse kaiutin valkoisen kohinan (4) testausta ja toiminnallisuutta varten.
 - e. Palaa vianmäärityksen valikkonäyttöön (5).

VALMIS

1. **Runkoon asennettu muotolevy:**
 - a. Asenna kaiuttimen suojasäleikkö.
 - b. Asenna ulkokate.
2. **Haarukkaan asennettu muotolevy:**
 - a. Asenna tuulilasi.
 - b. Asenna ulkokate.
 - c. Asenna kojelaudan paneeli.
3. Asenna alempi runkoteline.
4. Asenna akku paikalleen.
5. Asenna ylin runkoteline.
6. Asenna vasen runkoteline.
7. Asenna polttoainesäiliö.
8. Asenna satula.
9. Asenna pääsulake.
10. Asenna sivukatteet.
11. Asenna sivulaukut.