



# INSTRUKTIONER

J04715

2024-12-20



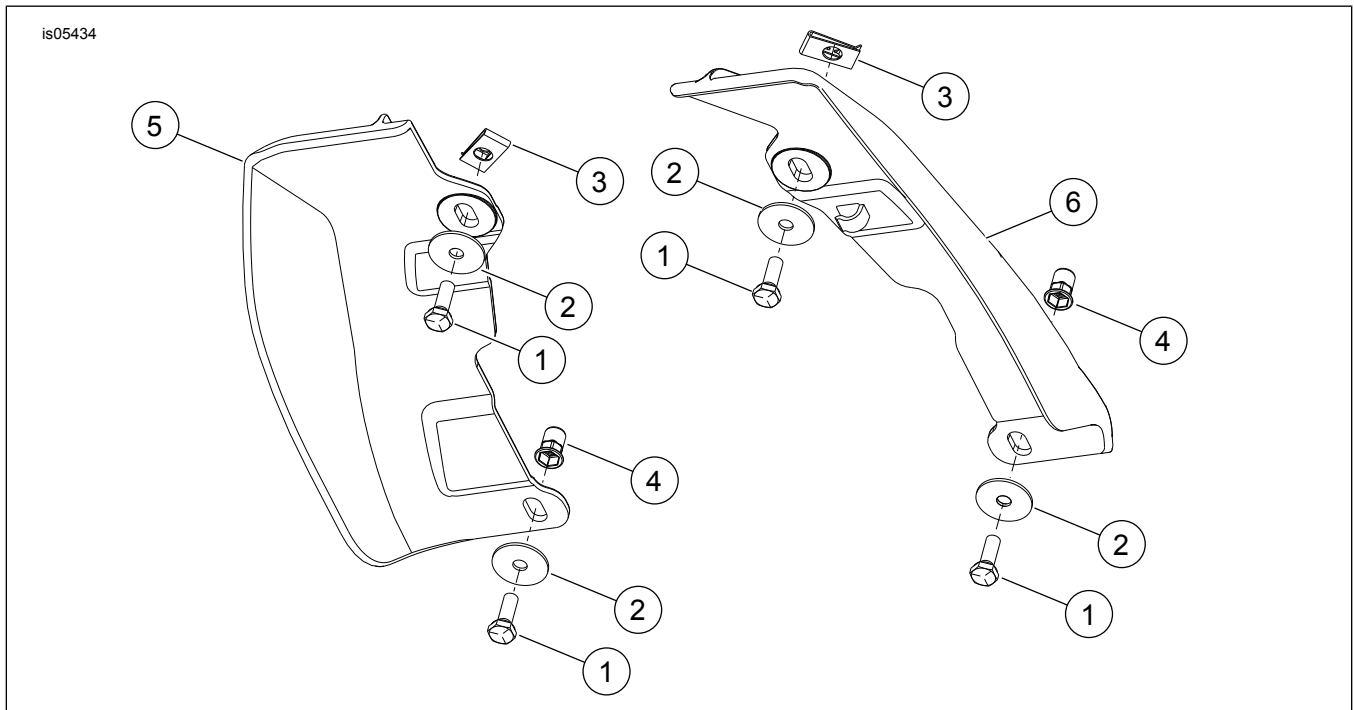
## LUFTDEFLEKTORER TIL MIDTERSTEL

### GENEREL INFORMATION

Tabel 1. Generelle oplysninger

Sæt	Foreslåede værktøjer	Færdighedsniveau <sup>(1)</sup>
58002-09, 58002-09A, 57200157, 57200356	Sikkerhedsbriller, momentskruenøgle	
<i>(1) Stramning til drejningsmomentværdi eller andre moderate påkrævede værktøjer og teknikker</i>		

### SÆTTETS INDHOLD



Figur 1. Sættets indhold: Midterste luftdeflektorer

**Tabel 2. Sættets indhold: Sæt med luftdeflektorer til midterstel**

<input checked="" type="checkbox"/>	Kontrollér, at alle dele er i sættet, inden du monterer eller afmonterer elementer fra køretøjet.				
	Punkt	Antal	Beskrivelse	Delnr.	Noter
<input type="checkbox"/>	1	4	Skrue	3787	Sæt: 58002-09A, 57200157
<input type="checkbox"/>	2	4	Spændeskive, flad	6036	Sæt: 58002-09A, 57200157
<input type="checkbox"/>	3	2	Hastighedsmøtrik	8108	Sæt: 58002-09A, 57200157, 57200356
<input type="checkbox"/>	4	2	Specialmøtrik	8194	Sæt: 58002-09A, 57200157
<input type="checkbox"/>	5	1	Luftdeflektor til midterstel, højre	58170-09	Sæt: 58002-09
<input type="checkbox"/>			Luftdeflektor til midterstel, højre, uden chassisblæser	58167-09A	Sæt: 58002-09A
<input type="checkbox"/>			Luftdeflektor til midterstel, højre, gennemsigtig, med chassisblæser	57200243	Sæt: 57200157
<input type="checkbox"/>			Luftdeflektor til midterstel, højre,	57200225	
<input type="checkbox"/>			Luftdeflektor til midterstel, højre, røgfarget	57200245	Sæt: 57200356
<input type="checkbox"/>	6	1	Luftdeflektor til midterstel, venstre	58170-09	Sæt: 58002-09
<input type="checkbox"/>			Luftdeflektor til midterstel, venstre	58169-09	Sæt: 58002-09A
<input type="checkbox"/>			Luftdeflektor til midterstel, venstre, gennemsigtig	57200255	Sæt: 57200157
<input type="checkbox"/>			Luftdeflektor til midterstel, venstre	57200256	
<input type="checkbox"/>			Luftdeflektor til midterstel, venstre, røgfarget	57200245	Sæt: 57200356

## GENERELT

Instruktionsark er også tilgængeligt elektronisk. Benyt en af følgende fremgangsmåder for at kontrollere, at du bruger den nyeste tilgængelige version:

- Gå til [h-d.com/isheets](http://h-d.com/isheets)
- Scan QR-kode i øverste venstre hjørne af instruktionsarket

### BEMÆRK

*Dette instruktionsark kan have en supplerende video, der hjælper installatøren med at afklare en bestemt del af samlingen. En linket video ville være placeret i slutningen af dette instruktionsark.*

## Modeller

Find oplysninger om, hvilke modeller delen passer til, i Reservedele og tilbehør (P&A) detailkataloget eller afsnittet "Parts and Accessories" (Reservedele og tilbehør) i [www.harley-davidson.com](http://www.harley-davidson.com).

Kontakt Harley-Davidson Customer Support Center på 1-800-258-2464 (kun USA) eller 1-414-343-4056.

## Installationskrav

### ▲ ADVARSEL

**Førerens og passagerens sikkerhed afhænger af, at dette sæt monteres korrekt. Hvis du ikke magter proceduren eller ikke har de korrekte værktøjer, skal du få en Harley-Davidson forhandler til at udføre monteringen. Forkert montering af sættet kan resultere i dødsfald eller alvorlig personskade. (00308b)**

## AFMONTER

1. Afmonter og kassér den bageste holder til tændrørets ledning.

## MONTERING

### BEMÆRK

*MY2016 og tidligere modeller, plademøtrikkerne skal monteres på køretøjets stel. Senere modeller, møtrikkerne er svejset fast til køretøjets stel.*

1. Monter plademøtrikken (3) gennem det store hul med den flade side nedad.
  - a. Juster gevindhuller med pladens små monteringshuller.

2. Monter specialmøtrikker (4) i det nederste sekskanthul (2).
  - a. Monter skiven (2) på skruen (1).
  - b. Sæt skruen (1) helt ind i specialmøtrikken (4).
  - c. Tryk specialmøtrik-delen fast mod tværstangen.
  - d. Spænd skruen (1) ca. 2 1/2 omgange.  
Tilspændingsmoment: 6,8 N·m (60 in-lbs)
  - e. Fjern skrue (1) og spændeskive (2).
  - f. Gentag proceduren på modsatte side.
3. Monter luftdeflektor til midterstel (3, 4).

**BEMÆRK**

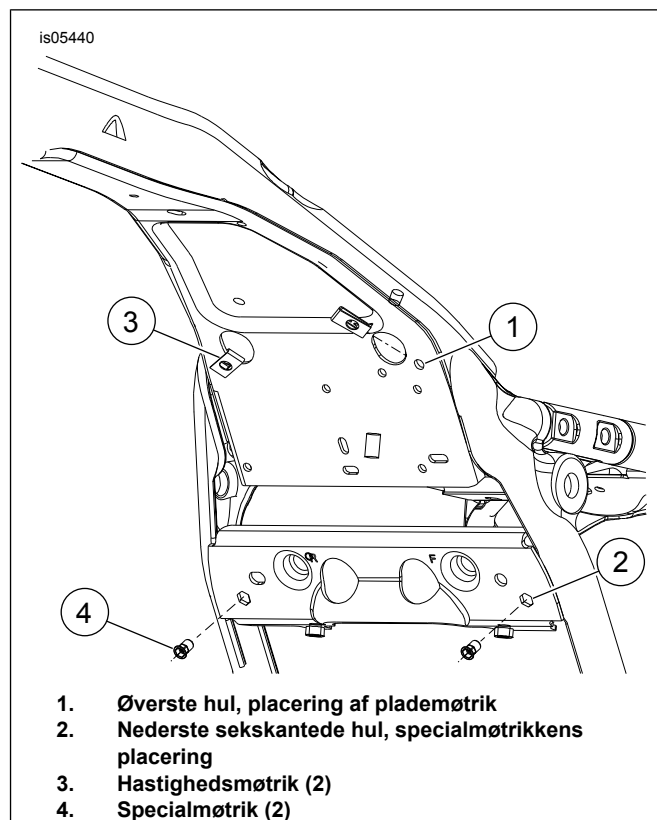
Brug ikke LOCTITE® på fastgørelseselementerne, da dette vil gøre skade på luftdeflektoren.

Placer venstre deflektor bag tændrørsledning og fordampningsrør, hvis der er et.

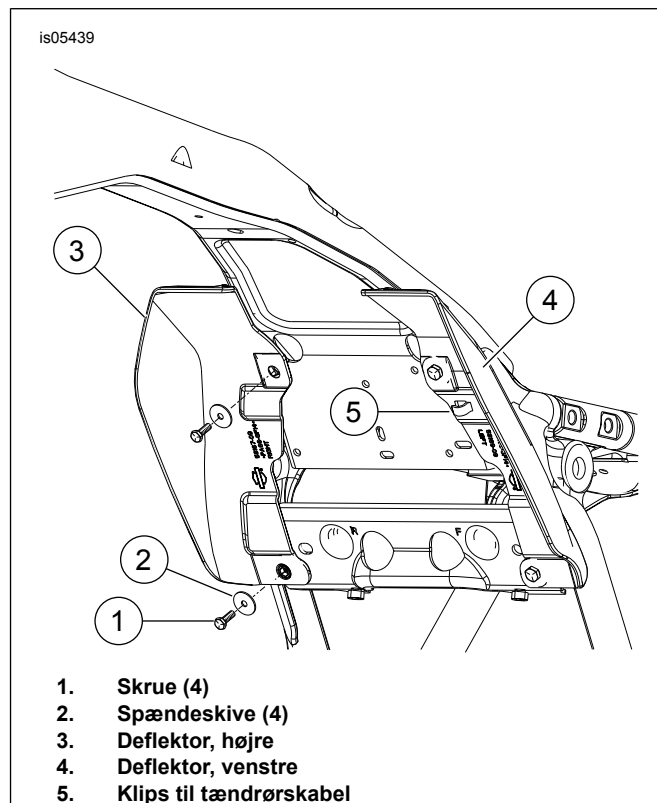
4. Isæt spændeskiver (2) og skruer (1). Spænd til  
Tilspændingsmoment: 2,8–3,9 N·m (25–35 in-lbs)
5. Sæt bageste tændrørsledning fast på venstre deflektors kabelclips (5).
6. Fastgør bagerste tændrørsledninger i holderen.
7. Placer højre frontcylinders tændrørsledning i deflektorens hjørne/radius, og sørg for, at ledningen er uden for rockerbox-dækslet.

**▲ FORSIGTIG!**

Tændrørsledninger kan blive klemt hvis de føres forkert mellem rockerbox og stel, hvilket resulterer i ledningsskader. (17104b)



**Figur 2. Fastgørelsessteder**



**Figur 3. Fastgørelsessteder**