



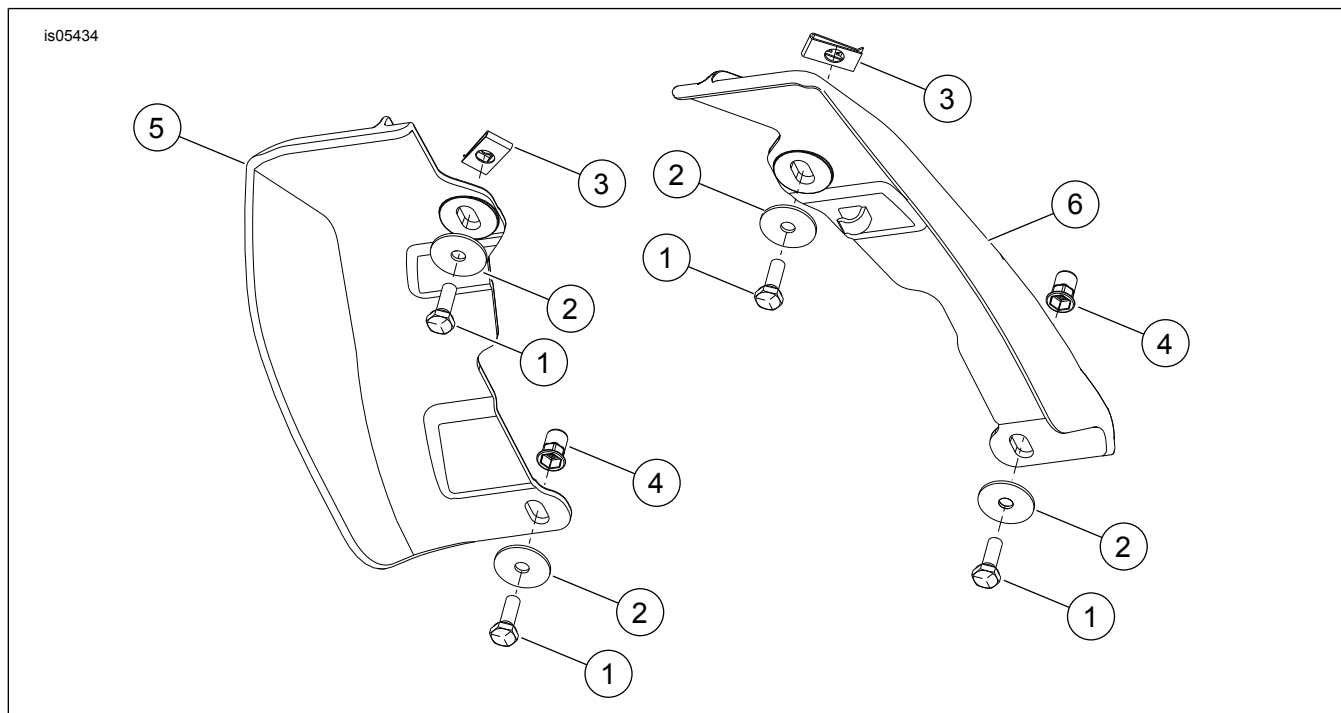
МЕЖДИННИ ВЪЗДУШНИ ДЕФЛЕКТОРИ НА РАМАТА

ОБЩА ИНФОРМАЦИЯ

Таблица 1. Обща информация

Комплекти	Предложени инструменти	Ниво на умения ⁽¹⁾
58002-09, 58002-09A, 57200157, 57200356	Защитни очила, динамометричен гаечен ключ	
<i>(1) Необходимо е затягане до стойността на въртящия момент или други обикновени инструменти или техники</i>		

СЪДЪРЖАНИЕ НА КОМПЛЕКТА



Фигура 1. Съдържание на комплекта: Въздушни дефлектори на средната рама



Таблица 2. Съдържание на комплекта: Комплект въздушни дефлектори в средата на рамката

<input checked="" type="checkbox"/> Уверете се, че всички части са налични в комплекта, преди да монтирате или отстранявате елементи от превозното средство.					
Број	Колело	Описание	Част №	Бележки	
<input type="checkbox"/>	1	4	Винт	3787	Комплекти: 58002-09А, 57200157
<input type="checkbox"/>	2	4	Шайба, плоска	6036	Комплекти: 58002-09А, 57200157
<input type="checkbox"/>	3	2	Листова гайка	8108	Комплекти: 58002-09А, 57200157, 57200356
<input type="checkbox"/>	4	2	Гайка, специална	8194	Комплекти: 58002-09А, 57200157
<input type="checkbox"/>	5	1	Въздушен дефлектор в средата на рамката, десен	58170-09	Комплект: 58002-09
<input type="checkbox"/>			Въздушен дефлектор в средата на рамката, десен, без вентилатор на шасито	58167-09А	Комплект: 58002-09А
<input type="checkbox"/>			Въздушен дефлектор в средата на рамката, десен, полупрозрачен, с вентилатор на шасито	57200243	Комплект: 57200157
<input type="checkbox"/>			Въздушен дефлектор в средата на рамката, десен,	57200225	
<input type="checkbox"/>			Въздушен дефлектор в средата на рамката, десен, опушен	57200245	Комплект: 57200356
<input type="checkbox"/>	6	1	Междинен въздушен дефлектор на рамката, ляв	58170-09	Комплект: 58002-09
<input type="checkbox"/>			Междинен въздушен дефлектор на рамката, ляв	58169-09	Комплект: 58002-09А
<input type="checkbox"/>			Въздушен дефлектор в средата на рамката, ляв, полупрозрачен	57200255	Комплект: 57200157
<input type="checkbox"/>			Междинен въздушен дефлектор на рамката, ляв	57200256	
<input type="checkbox"/>			Въздушен дефлектор в средата на рамката, ляв, опушен	57200245	Комплект: 57200356

ОБЩИ

Листът с инструкции е достъпен и в електронен вид. За да потвърдите, че използвате най-новата налична версия, направете едно от следните неща:

- Отидете на h-d.com/isheets
- Сканирайте QR кода в горния ляв ъгъл на листа с инструкции

NOTE

Този списък с инструкции **може да има допълнително видео**, за да помогне на монтиращия да изясни определена част от монтажа. Свързан видеоклип ще бъде разположен в края на този списък с инструкции.

Модели

За информация за съответствие с модела, моля, вижте Части и аксесоари (P&A) каталога за части и аксесоари, раздел www.harley-davidson.com.

Свържете се с центъра за поддръжка на клиенти на Harley-Davidson на 1-800-258-2464 (само за САЩ) или на 1-414-343-4056.

Изисквания за монтаж

▲ ПРЕДУПРЕЖДЕНИЕ

Безопасността на водача и пътника зависи от правилното поставяне на този комплект. Ако сметнете, че не можете да извършите процедурата или не разполагате с правилните инструменти, свържете се с дилър на Harley-Davidson да извърши инсталирането. Неправилното поставяне на този комплект би могло да предизвика смърт или сериозно нараняване. (00308b)

СВАЛЯНЕ

1. Отстранете и изхвърлете задния фиксатор за проводниците на запалителните свеци.

МОНТИРАНЕ

NOTE

При модели MY2016 и по-стари към рамката на превозното средство трябва да бъдат монтирани листови гайки. При по-новите модели гайките са заварени към рамката на превозното средство.

1. Монтирайте листовата гайка (3) през голям отвор с плоската страна надолу.
 - a. Подравнете отворите с резба към малките монтажни отвори в пластината.
2. Поставете специалните гайки (4) в долния шестоъгълен отвор (2).
 - a. Монтирайте шайбата (2) на винта (1).
 - b. Поставете винта (1) изцяло в специалната гайка (4).
 - c. Силно притиснете модула на специалната гайка към напречната рама.
 - d. Затегнете винта (1) приблизително 2 ½ оборота.
Въртящ момент: 6,8 N·m (60 in-lbs)
 - e. Отстранете винта (1) и шайбата (2).
 - f. Повторете процедурата за другата страна.
3. Монтирайте дефлектора в средата на рамката (3, 4).

NOTE

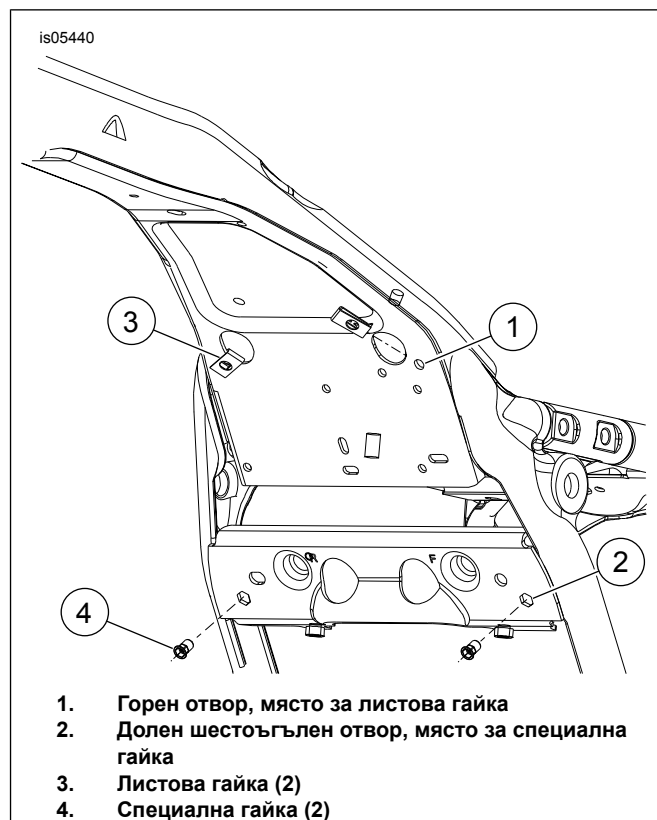
Не използвайте **LOCTITE®** върху закрепващите елементи, тъй като това ще доведе до повреда на въздушния дефлектор.

Поставете левия дефлектор зад проводника на запалителната свещ и тръбата на изпарителя, ако има такава.

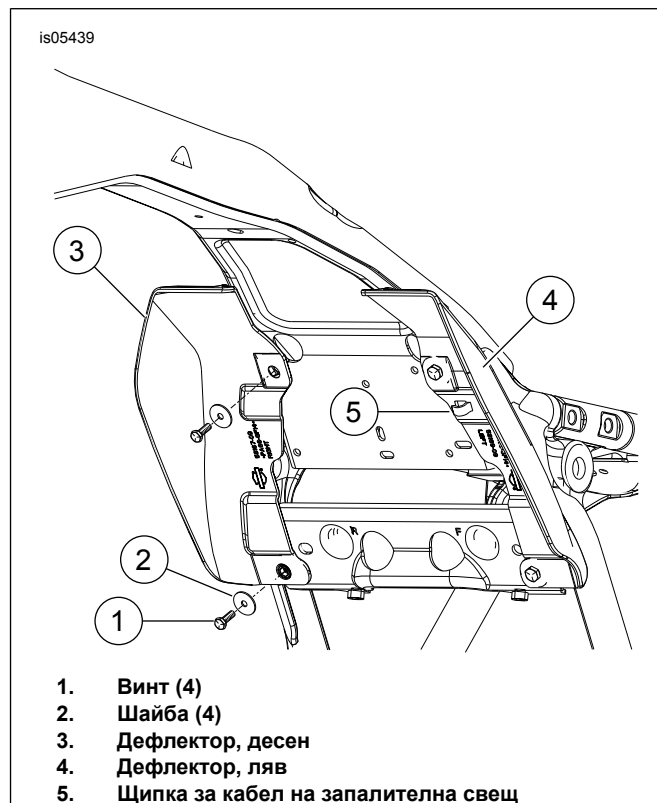
4. Поставете шайбите (2) и винтовете (1). Затегнете
Въртящ момент: 2,8–3,9 N·m (25–35 in-lbs)
5. Закрепете задния проводник на запалителната свещ към щипката за кабела на левия дефлектор (5).
6. Закрепете проводниците на задната запалителна свещ във фиксатора.
7. Поставете проводника на запалителната свещ от дясната страна на предния цилиндър в ъгъла/радиуса на въздушния дефлектор, като се уверите, че проводникът е извън капака на кобилицата.

▲ CAUTION

Ако са прокарани неправилно между капака на кобилицата и рамката, проводниците на свещите могат да бъдат притиснати, което да доведе до повреда на проводника. (17104b)



Фигура 2. Места за закрепване



Фигура 3. Места за закрепване