



INSTRUCTIES

94100151

2024-12-20

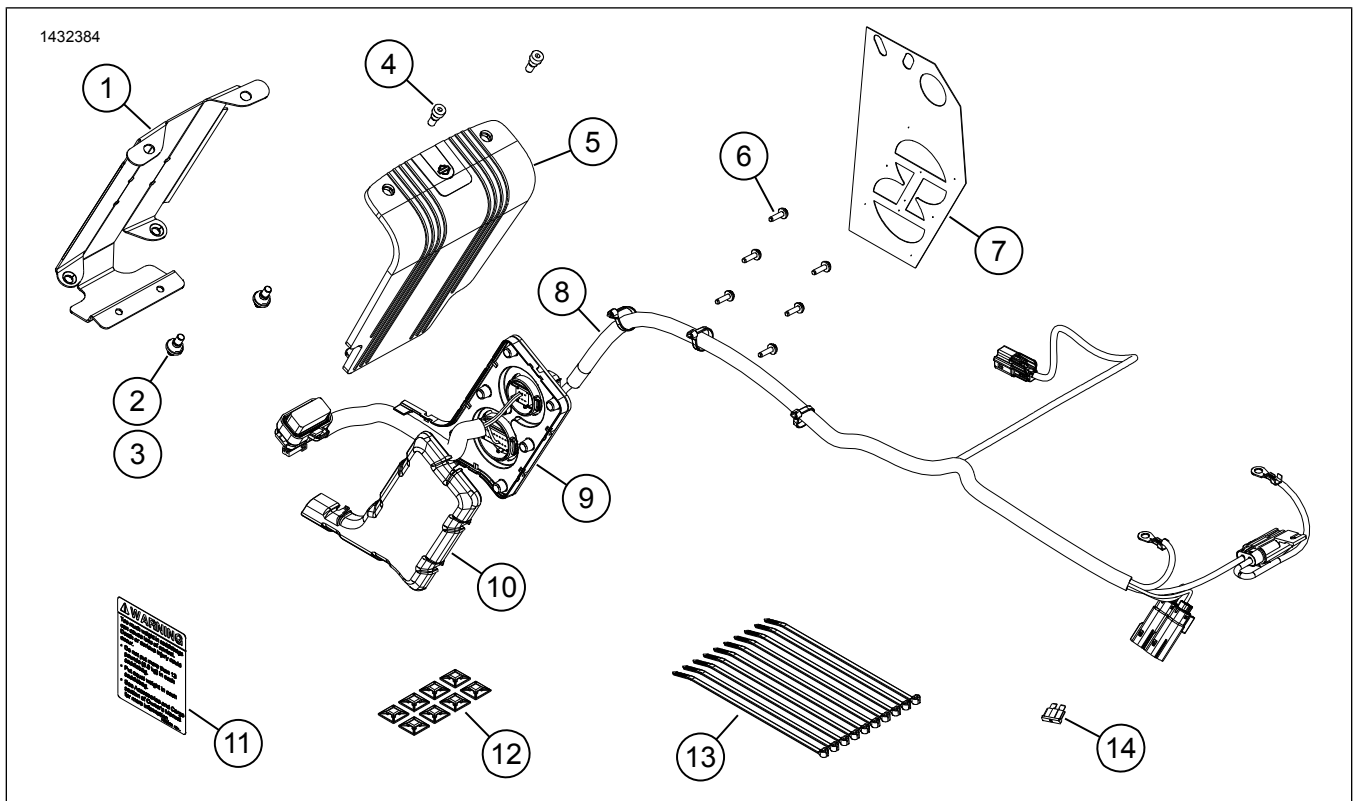


SECUNDAIRE VERSTERKER INSTALLATIE SET (ONDERDEELNUMMER 76000975)

Tabel 1.

Harley-Davidson Audio Powered by Rockford Fosgate®		
Sets	Voorgestelde Tools	Vaardigheidsniveau
76000975	Veiligheidsbril, momentsleutel, boormachine, boorbit set, plakband, ontbraamgereedschap, isopropyl alcohol, schone poetslappen, 2 1/2 inch. Gatenzaag, Molex de-pin extractie gereedschap (2021 en latere FLHXSE / FLTRXSE modellen)	

SETINHOUD



Afbeelding 1. Serviceonderdelen: Secundaire versterker set

Tabel 2. Serviceonderdelenlijst: Secundaire versterker set

<input checked="" type="checkbox"/>	Onder-deel	Aantal	Beschrijving	Onderdeelnr.	Opmerkingen
<input type="checkbox"/>	1	1	Montagesteun voor de versterker, rechter zadeltas	76001004	
<input type="checkbox"/>	2	2	Doorvoertule, montagesteun voor de versterker	12100052	
<input type="checkbox"/>	3	2	Tapeind, 1/4-20	12600305	
<input type="checkbox"/>	4	2	Inbuskopschroef, 1/4-20	10201064	
<input type="checkbox"/>	5	1	Versterkerafdekking	76000994	
<input type="checkbox"/>	6	6	Schroef, pankop TORX™, T15	10200065	
<input type="checkbox"/>	7	1	Boormal	76001009	
<input type="checkbox"/>	8	1	Zadeltas kabelboom, extern	Niet afzonderlijk verkrijgbaar	
<input type="checkbox"/>	9	1	Zadeltas kabelboom, intern	Niet afzonderlijk verkrijgbaar	
<input type="checkbox"/>	10	1	Kabelboom afdekking	76001008	
<input type="checkbox"/>	11	1	Label, zadeltasinhoud	14002201	
<input type="checkbox"/>	12	8	Borgklem, kabel	69200342	
<input type="checkbox"/>	13	10	Kabelbinder	10006	
<input type="checkbox"/>	14	1	Zekering, 40 amp	72371-95	

OPMERKING

Controleer of alle inhoud aanwezig is in de set voordat u onderdelen monteert of verwijdert van het voertuig.

ALGEMEEN

OPMERKING

Het nieuw geïnstalleerde geluidssysteem en luidsprekers spelen geen geluid ad tenzij ze met de Harley-Davidson mobiel app of door een erkende Harley-Davidson-dealer geconfigureerd zijn.

OPMERKING

De verschillende generaties luidsprekers, versterkers en bedrading van Harley-Davidson motorvoertuigen zijn niet ontworpen of getest om samen te werken. Raadpleeg de P&A-catalogus voor aanbevelingen over passendheid en raadpleeg uw dealer om optimale prestaties en compatibiliteit te garanderen.

De Bluetooth Dongle is een audiocommunicatie-onderdeel. In combinatie met de H-D geluids-app kan het versterkers en luidsprekerkanalen aanstellen of het geluid verbeteren door het frequentiebereik te vergroten met een extra equalizer. De dongle **kan niet** worden gebruikt als communicatieapparaat tussen uw telefoon en de radio van het voertuig.

Modellen

*Voor modelgerelateerde informatie raadpleegt u de P&A-detailhandel catalogus of het gedeelte 'Parts and

Accessories' (Onderdelen en accessoires) op www.harley-davidson.com (alleen Engelstalig).

Controleer of u de meest recente versie gebruikt van de gebruiksaanwijzing die beschikbaar is op: h-d.com/isheets

Neem contact op met Harley-Davidson Customer Support Center op 1-800-258-2464 (alleen in de VS) of 1-414-343-4056.

Elektrische overbelasting

▲ WAARSCHUWING

Bij het installeren van een elektrische accessoire moet u controleren of het maximale amperage van de zekering of stroomonderbreker die het circuit beschermt dat u wijzigt, niet wordt overschreden. Het overschrijden van het maximale amperage kan leiden tot defecten in het elektrische systeem, hetgeen ernstig of dodelijk letsel tot gevolg kan hebben. (00310a)

MEDEDELING

U kunt u het oplaadsysteem van het motorvoertuig overbelasten indien u te veel elektrische accessoires aanbrengt. Als de op een bepaald moment gebruikte accessoires samen meer stroom verbruiken dan het laadsysteem kan opwekken, kan de accu als gevolg van het stroomverbruik leegraken waardoor er schade aan het elektrische systeem van de motorfiets kan ontstaan. (00211d)

Deze versterker vereist tot **8 ampère** meer stroom van het elektrisch systeem.

Montagevereisten

Download de geluids-app van Harley-Davidson.

Gebruik deze set in combinatie met andere **Harley-Davidson Audio powered by Rockford Fosgate®** sets.

Voor een juiste installatie van de montagesteun van de versterker aan het oppervlak van de zadeltas moet het hechtingsproces minstens 24 uur met rust worden gelaten.

Deze artikelen zijn verkrijgbaar bij uw Harley-Davidson-dealer.

- **2014 en latere FLHTKSE, FLTRUSE en Touring modellen:** Aparte aankoop van een Harley-Davidson kabelboom verlengsnoer (Onderdeelnr. 69200921) kan nodig zijn. Gebruik dit wanneer er meerdere elektrische accessoires op het motorvoertuig zijn geïnstalleerd.
- **2014 en latere FLHTKSE, FLTRUSE en Touring modellen:** Aparte aanschaf van de Harley-Davidson primaire versterker en dongelset (Onderdeelnr. 76000997) is vereist voor deze installatie.
- **2021 en latere FLHXSE en FLTRXSE modellen:** Aparte aanschaf van de Harley-Davidson Bluetooth Dongel (Part No. 41000771) is vereist voor deze installatie.
- **2021 en latere FLHXSE en FLTRXSE modellen:** Aparte aanschaf van de Harley-Davidson Bluetooth Dongel Kabelboom (Part No. 69202641) is vereist voor deze installatie.
- **2021 en latere FLHXSE en FLTRXSE modellen:** Aparte aanschaf van de Harley-Davidson dubbele vergrendelingstape (onderdeelnr. 76434-06) is vereist voor deze installatie.
- **2022 FLTRKSE:** Afzonderlijke aanschaf van Harley-Davidson Bluetooth dongelset (Onderdeelnr. 41000771) is vereist voor deze installatie.
- **2022 FLTRKSE:** Afzonderlijke aanschaf van Harley-Davidson Bluetooth dongelset (Onderdeelnr. 69202641) is vereist voor deze installatie.
- **2022 FLTRKSE:** Afzonderlijke aanschaf van Harley-Davidson dubbelzijdige vergrendelingstape (Onderdeelnr. 76434-06) is vereist voor deze installatie.
- **2022 FLTRKSE:** Afzonderlijke aanschaf van Harley-Davidson zwarte 2-weg behuizing (Onderdeelnr. 69200272) is vereist voor deze installatie.
- **2022 FLTRKSE:** Afzonderlijke aanschaf van Harley-Davidson terminal pennen #16-20 AWG (Onderdeelnr. 72169-07) is vereist voor deze installatie.
- **2022 FLTRKSE:** Afzonderlijke aanschaf van Harley-Davidson terminal pennen #18-20 AWG (Onderdeelnr. 72168-07) is vereist voor deze installatie.

⚠ WAARSCHUWING

De veiligheid van de berijder en de passagier is afhankelijk van de correcte montage van deze set. Volg de juiste stappen uit de servicehandleiding. Als u niet zeker weet of u de procedure correct kunt uitvoeren of als u niet beschikt over het juiste gereedschap, laat de installatie dan over aan een Harley-Davidson-dealer. Incorrecte montage van deze set kan ernstig of dodelijk letsel tot gevolg hebben. (00333b)

Installatie door een monteur van een Harley-Davidson-dealer wordt aanbevolen.

VOORBEREIDEN

OPMERKING

In dit instructieblad wordt verwezen naar informatie in de servicehandleiding. Voor installatie is een servicehandleiding voor dit modeljaar/model motorfiets vereist. Deze is verkrijgbaar bij een Harley-Davidson-dealer.

1. Verwijder de zadeltassen.
 - a. Voor 2021 FLHXSE en FLTRXSE modellen zie hieronder.
2. Verwijder zijafdekkingen.
3. Verwijder de hoofdzekering.
4. Verwijder het zadel.
5. Verwijder de brandstoftank.
6. Verwijder de draagbak aan de linkerkant.
7. Verwijder de bovenste caddy.
8. Verwijder de onderste basis draagbak.
9. **Op de voorvork gemonteerde kuip:**
 - a. Verwijder het windscherm.
 - b. Verwijder de buitenkuip.
 - c. Het dashboard verwijderen.
10. **Op het frame gemonteerde kuip:**
 - a. Verwijder de speakergrille.
 - b. Verwijder de buitenkuip.
11. Als dit een verbetering is om een secundaire versterker aan een systeem toe te voegen waar de primaire versterker en luidsprekers in een eerdere installatie zijn voltooid, kan enige demontage nodig zijn.
12. Als de tour-pack of luidsprekers met onderkuip met een primaire versterker gebruikt worden, koppelt u de luidsprekeruitgang van de primaire versterker los bij connector 351A (deze wordt omgeleid naar de secundaire versterker).

2022 FLTRKSE

Zadeltas

1. Verwijder de linker zadeltas.
 - a. Audio connectoren loskoppelen.

2. Afbeelding 2 Zoek Standaard (OE) (Standaard (OE)) 16-weg connector [C288B_1].

a. Verwijder tape van witte/roze en witte/bruine draden.

3. Installeer terminal pennen Onderdeelnr. 72168-07 op de draden. Zie Handleiding Diagnose stellen aan Elektrische Systemen (Electrical Diagnostic Manual) (EDM) van het voertuig.

4. Afbeelding 3 Verwijder de pluggen uit de holtes van de 13 en 14 connectoren [C288B_1].

5. Installeer de wit/roze terminal pen in holte 13 van de connector [C288B_1]. Zie EDM van het voertuig.

6. Installeer de wit/roze terminal pen in holte 14 van de connector [C288B_1]. Zie EDM van het voertuig.

7. Installeer de linker zadeltas.

a. Audio connectoren aansluiten.

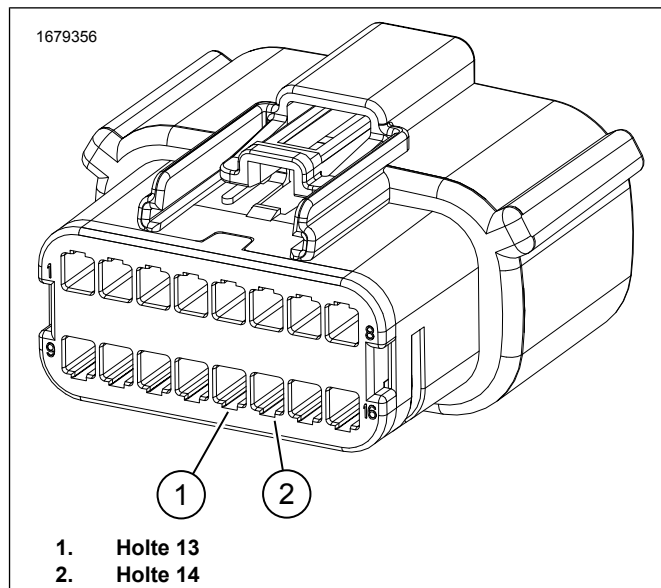
Externe kabelboom

1. Afbeelding 4 Zoek afgeplakte witte/roze en wit/bruine draden in het gebied rondom de accu. Verwijder het tape van de draden.

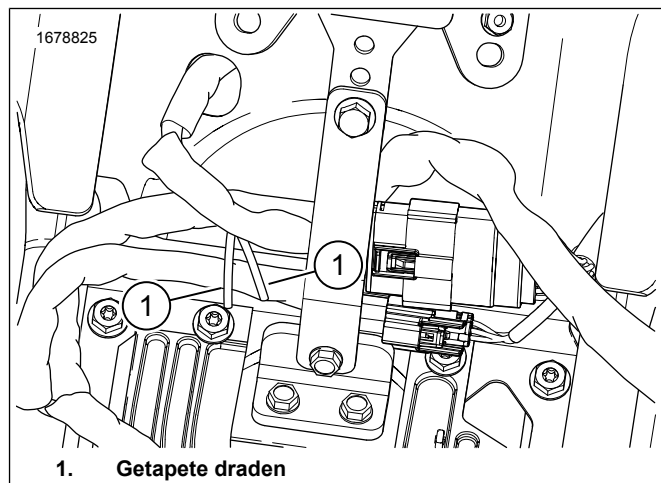
2. Installeer terminal pennen Onderdeelnr. 72169-07 op de draden. Zie EDM van het voertuig.

3. Afbeelding 5 Installeer witte/roze terminal pennen in holte 1 van de connector [69200272].

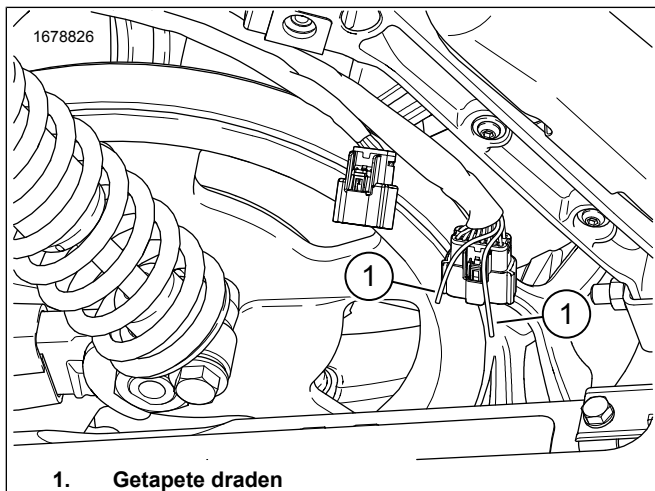
4. Installeer witte/roze terminal pennen in holte 2 van de connector [69200272].



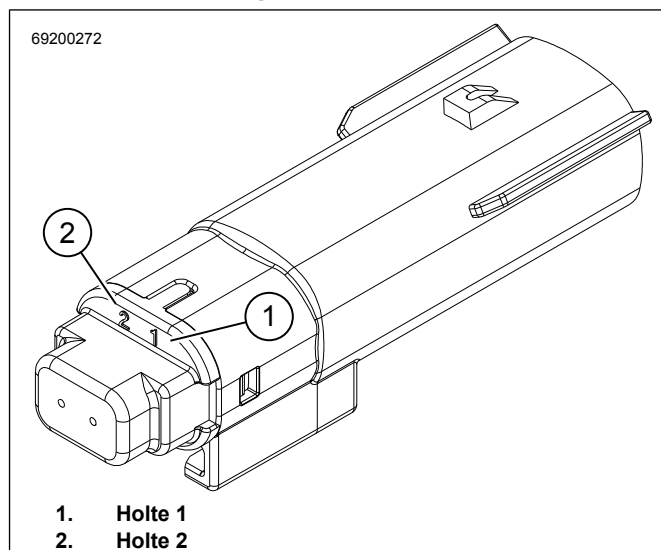
Afbeelding 3. 16-Pin Connector C288_1



Afbeelding 4. Accuhouder draden



Afbeelding 2. Zadeltas draden



Afbeelding 5. 2-Pin Connector 69200272

DE 2021 FLHXSE EN FLTRXSE MODELLEN

Vorbereiden

1. Afbeelding 6 Verwijder de rechter zadeltas OEM onderdelen.
 - a. Maak de connectoren van de luidspreker los.
 - b. Maal de vergrendelingsconnector van de zadeltas los.
 - c. Verwijder de OEM interne kabelboom afdekking.
 - d. Verwijder de OEM 6-weg connector [289B] (1). Laat de vergrendeling vrij en draai tegen de klok in.
 - e. Trek de luidspreker en zadeltas kabelboom (2) en connectoren door het gat. Voor later gebruik bewaren.
 - f. Verwijder en gooi de OEM interne kabelboom (3) en schroeven weg.

DE 2021 FLHXSE en FLTRXSE Zadeltas

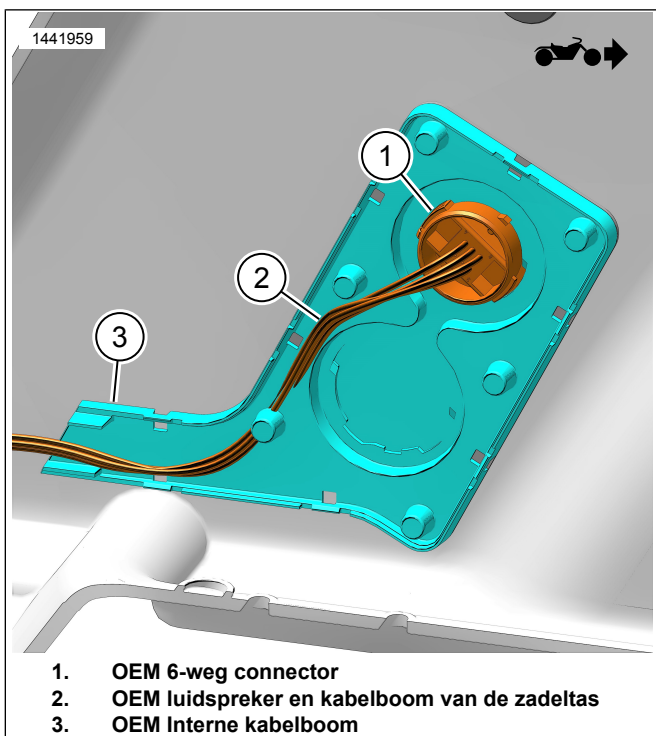
1. ZADELTAS Voer de stappen 3-13 uit.
 - a. Verwijder en gooi de accessoire 6-weg connector, lichtblauwe en lichtblauwe/zwarte kabelboom en 2-weg connector uit de secundaire versterker interne kabelboom sub-assemblage. Raadpleeg Afbeelding 1 , onderdeel 9.
 - b. Laat de vergrendeling vrij en draai tegen de klok in.
 - c. Trek de luidspreker en zadeltas kabelboom (2) en connectoren door het gat en gooi weg.
2. Afbeelding 6 Installeer de rechter zadeltas OEM 6-weg connector (1).
 - a. Installeer de connectoren, luidspreker en zadeltas kabelboom (2) door het gat.
 - b. Installeer de OEM 6-weg connector [289B] (1). Draai met de klok mee en tot de vergrendelingen.
 - c. Installeer de interne kabelboom afdekking.
 - d. Sluit de vergrendelingsconnector van de zadeltas aan.
 - e. Sluit de connectoren van de luidspreker aan.
 - f. Leid de kabelboom in de OEM draad borgklemmetjes.

Externe kabelboom

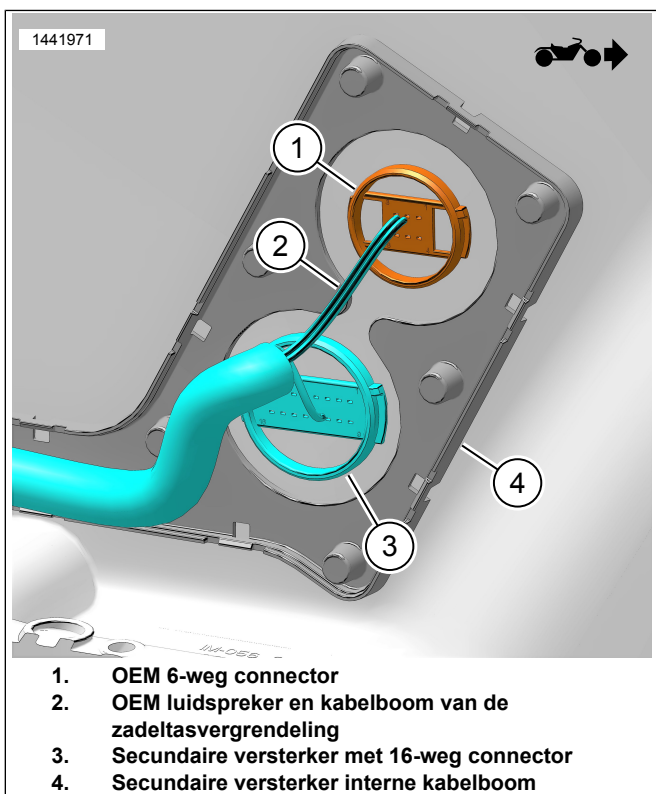
1. Afbeelding 8 Gebruik speciaal gereedschap om terminals uit de stekkers te verwijderen.

Speciaal gereedschap: DEMONTAGEGEREEDSCHAP MOLEX-AANSLUITING ELEKTRISCHE CONNECTOR (HD-48114)

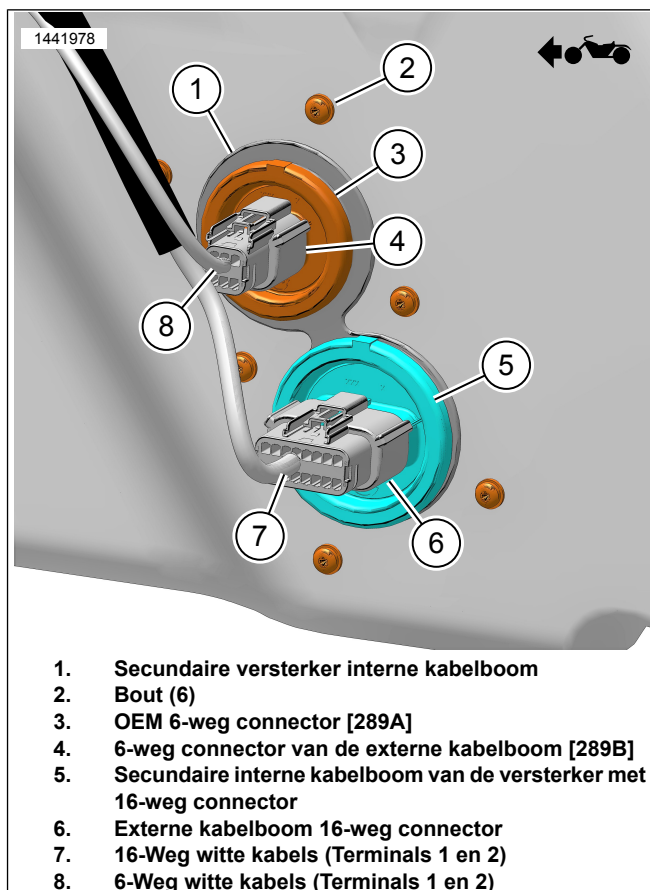
- a. Verwijder de witte/roze draad (8) uit de OEM 6-weg [289B] (4) (holte 5).
 - b. Verwijder de witte/bruine draad (8) uit de OEM 6-weg [289B] (4) (holte 6).
 - c. Verwijder de witte/roze kabel (7) van de secundaire versterkerkabelboom met 16-weg connector [289B_1] (6) (terminal 1).
 - d. Verwijder de witte/roze kabel (7) van de secundaire kabelboom van de versterker met de 16-weg connector [289B_1] (6) (terminal 2).
2. Afbeelding 1 Installeer de kabels van de 6-weg tot de 16-weg connector.
 - a. Installeer de witte/roze kabel (8) van de 6-weg OEM connector [289B] (4) in terminal 1 van de secundaire versterkerkabelboom met 16-weg connector [289B_1] (7).
 - b. Installeer de witte/roze kabel (8) van de 6-weg OEM connector [289B] (4) in terminal 2 van de secundaire kabelboom van de versterker met de 16-weg connector [289B_1] (7).
 3. Afbeelding 8 Gebruik elektrische tape om uiteinden van de witte kabels (7), die in de 16-weg connector (6) zaten, te wikkelen of verwijder de kabels volledig uit de secundaire versterkerkabelboom, inclusief de ongebruikte connector [350B].
 4. Zet ongebruikte witte kabels (7) indien nodig vast.
 5. Sluit open holtes van connectoren af met afdichtingspennen van weggegooid kabelbomen.



Afbeelding 6. OEM interne kabelboom (aan de binnenkant van de zadeltas)



Afbeelding 7. Secundaire interne kabelboom van de versterker (binnenin de zadeltas)



Afbeelding 8. Witte kabels van de externe kabelboom (buiten de zadeltas)

ZADELTAS

OPMERKING

De volgende modellen slaan de stappen 1 tot en met 3 over.

- 2021 en latere FLHXSE en FLTRXSE modellen

1. Afbeelding 9 Plaats de sjabloon (2) op de rechter zadeltas (1).
 - a. Gebruik tape om de sjabloon te bevestigen.

2. **OPMERKING**

Wees uiterst voorzichtig om het gespoten oppervlak niet te beschadigen.

Pas de rechter zadeltas aan.

- a. Markeer de boorgaten met een priem in het midden.
- b. **Interne kabelboomgaten:** Gebruik een 2 1/2 inch gatenzaag.
- c. **Schroefgaten:** Gebruik een 5,15 mm (13/64 inch) boorbit.
- d. Afbeelding 10 Sierstuk materiaal tot aan de ronde rand (3).
- e. Ontbraam de gaten door het oppervlak licht op te schuren.

3. Afbeelding 1 Installeer de label van de zadeltasinhoud (11).

a. Breng het aan over het huidige label.

4. Afbeelding 12 Installeer de doorvoertule (3) in de montagesteun van de versterker (4).

5. Installeer het tapeind (2) in de versterker (1). Haal de bouten aan.

Koppel: 9–12 N·m (80–106 **in-lbs**) *Versterkertapeind*

6. Afbeelding 14 Sluit de interne kabelboomconnector (4) aan op versterker (2).

7. Afbeelding 15 Monteer de doorvoertule (5) in de montagesteun van de versterker (4).

8. Installeer de deksel van de versterker (2).

9. Afbeelding 16 Monteer de bouten (1). Haal de bouten aan.

Koppel: 13,5 N·m (119 **in-lbs**) *Bout van afdekking van versterker*

10. Afbeelding 14 Installeer de kabelboom afdekking (6).

11. Afbeelding 10 Installeer de interne kabelboom(2).

12. **OPMERKING**

Als de interne kabelboom niet uitlijnt met de gaten in de zadeltas, vergroot u de grootte van het gat tot maximaal 6,35 mm (1/4 inch) boorbit. De zadeltas ontbramen en schoonmaken.

Breng de bouten (1) aan. Haal de bouten aan.

Koppel: 1,1–1,5 N·m (10–13 **in-lbs**) *Interne kabelboombouten*

13. Installeer de montagehouders voor de versterker.

a. Afbeelding 11 Test of de montagehouder past. De steun moet recht, in het midden en zo dicht mogelijk bij de onderkant van de zadeltas zijn.

b. Afbeelding 13 Gebruik snedes in de steun (1) om te buigen en te voldoen aan de zadeltas contour (2) zonder te schommelen. Dit verzekert een beter contact en hechting met de tape. Verwijder de tape niet op dit moment.

c. Afbeelding 11 Test of the uiteindelijke locatie past om ervoor te zorgen, dat de steun recht, in het midden en zo dicht mogelijk bij de onderkant van de zadeltas is.

d. Gebruik een markeerstift, plakband of een potlood om de montagelocatie te markeren.

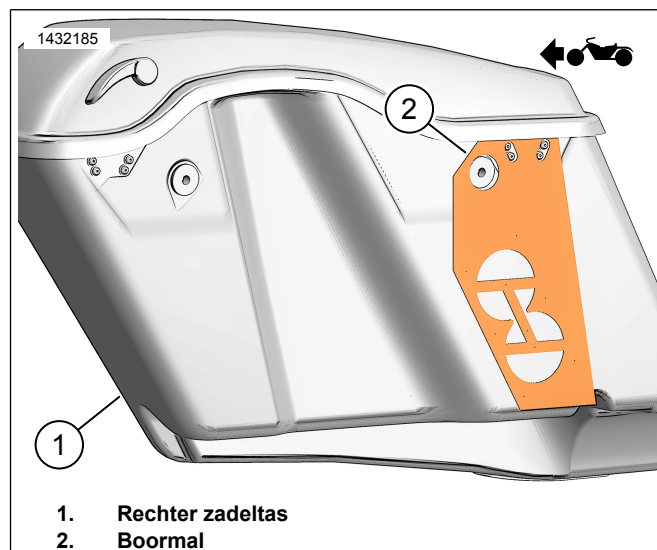
e. Verwijder de tape van de montagesteun.

OPMERKING

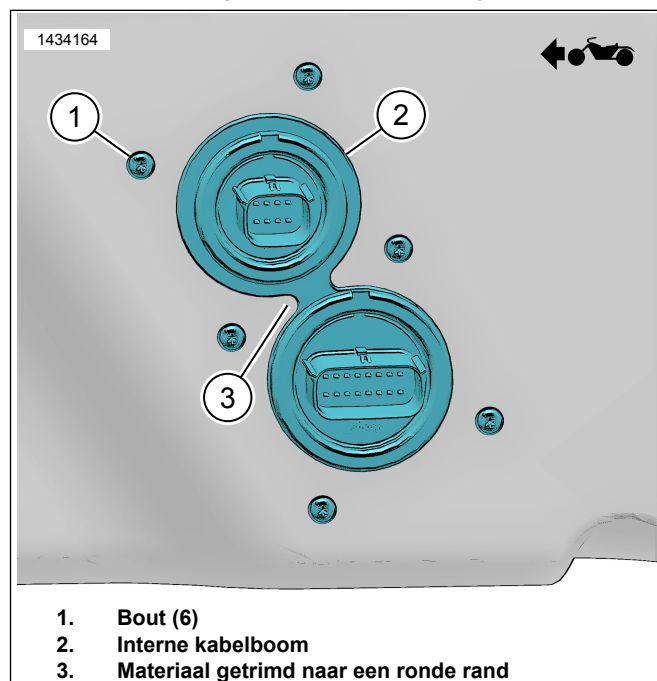
Zodra de steun op zijn plaats is geplakt, zal het zeer moeilijk te verwijderen zijn zonder de steun te beschadigen.

f. Installeer de montage van de steun op de gemarkeerde locatie.

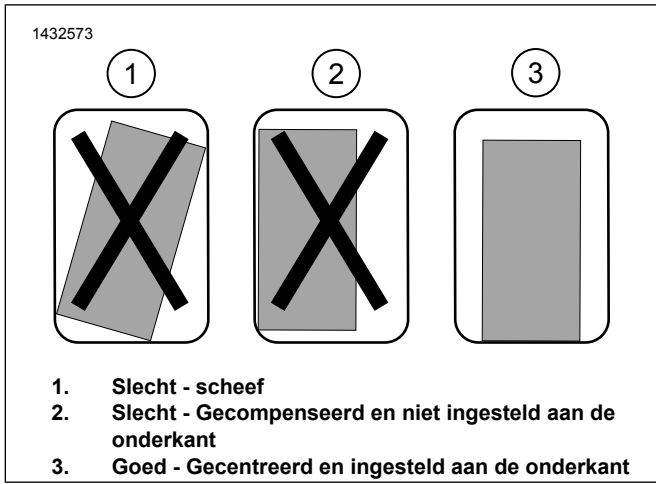
g. Zet de zadeltas recht overeind en laat de tape voor ten minste 24 uur met rust.



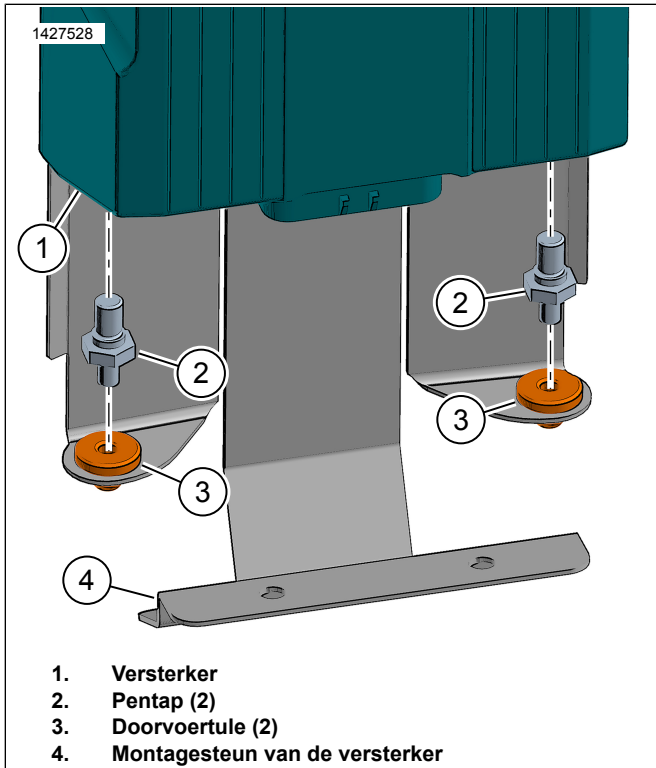
Afbeelding 9. Rechter zadeltas sjabloon



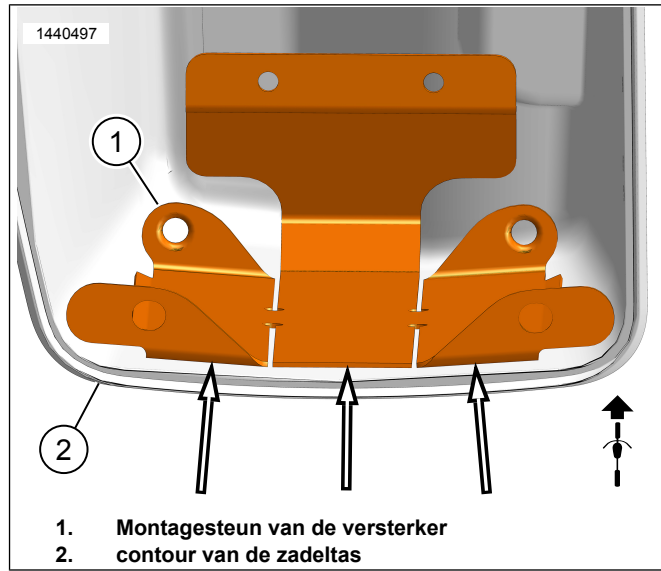
Afbeelding 10. Binnenste kabelboom



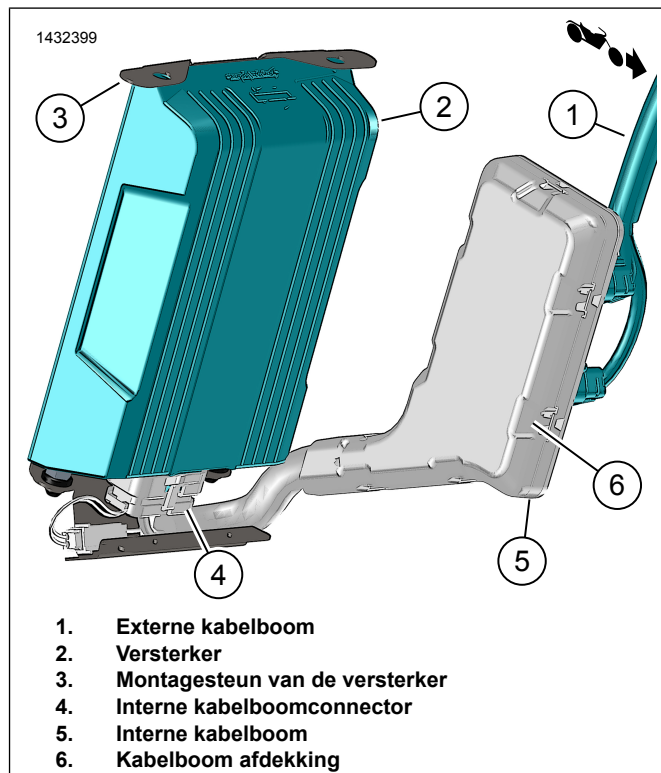
Afbeelding 11. Het installeren van de montagesteun



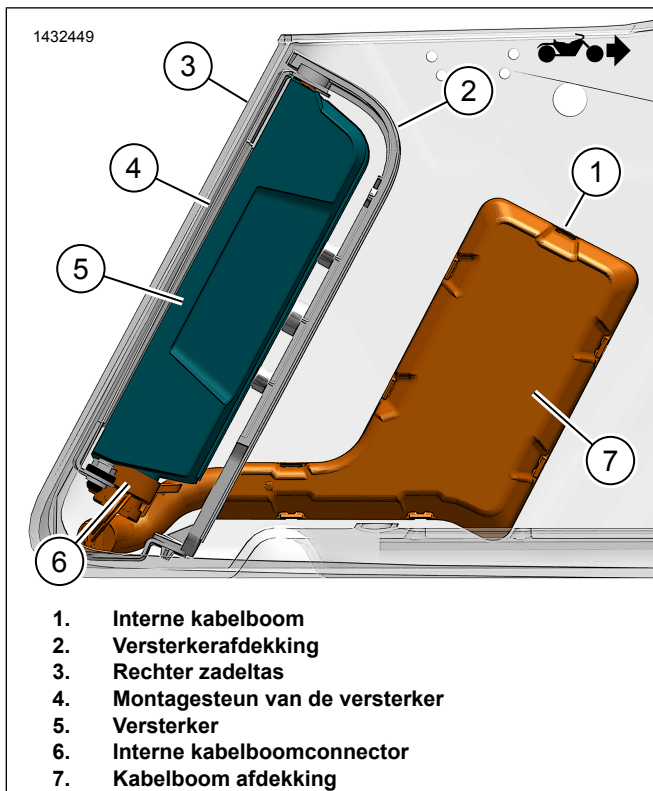
Afbeelding 12. Tapeind van de versterker



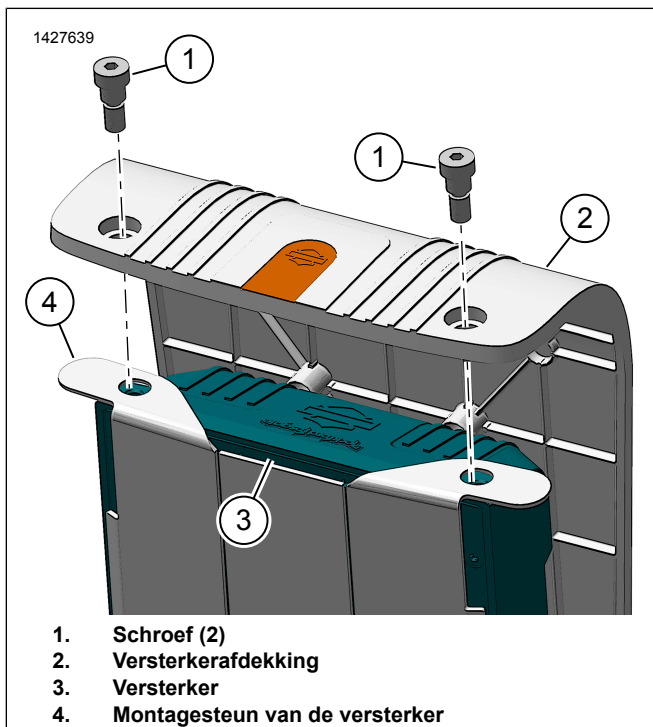
Afbeelding 13. Contour van de zadeltas



Afbeelding 14. Versterker montage van de rechter zadeltas



Afbeelding 15. Zadeltas kabelboom met versterker



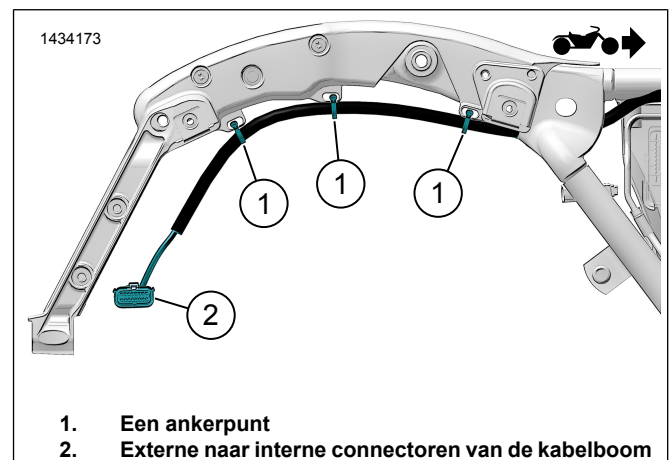
Afbeelding 16. Versterkerafdekking

EXTERNE KABELBOOM

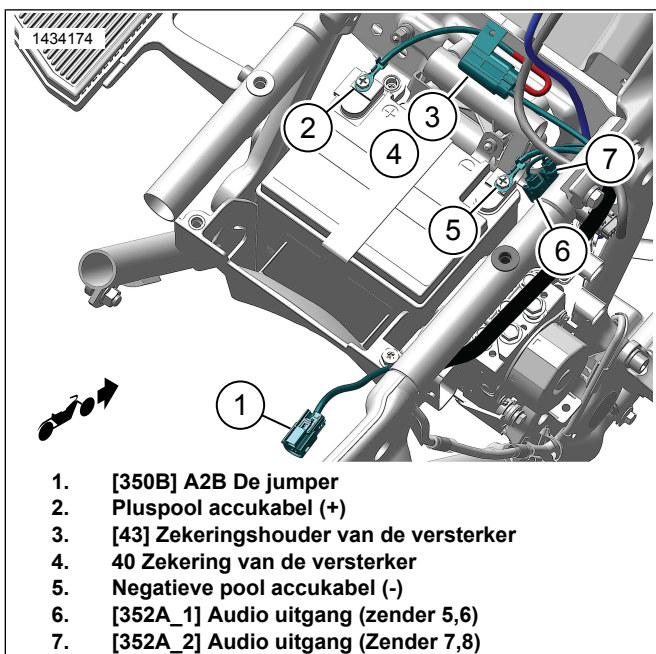
1. Leid de externe kabelboom van de zadeltas langs het frame.
 - a. Afbeelding 17 Gebruik de kabelbinders losjes om de kabelboom te verankeren (1). Draai de kabelbandjes niet vast aan.

- b. Plaats de zadeltas om de lengte van de kabelboom te controleren. Laat voldoende lengte over naar de zadeltas om zo een gemakkelijke verbinding te maken.
- c. Afbeelding 18 Leid de overgebleven kabelboom naar de accuhouder.
- d. Sluit de negatieve accukabel (2) aan.
- e. Koppel de positieve accukabel aan (4).
- f. Monteer de zekering (4) in de zekeringhouder (3).
- g. Maak de zekeringhouder van de versterker (3) met kabelbinders vast.
- h. Leid de connectoren (1) naar het linker zijpaneel en connectoren (5, 6) naar het rechter zijpaneel.
- i. Beveilig de kabelboom met kabelbinders indien nodig.

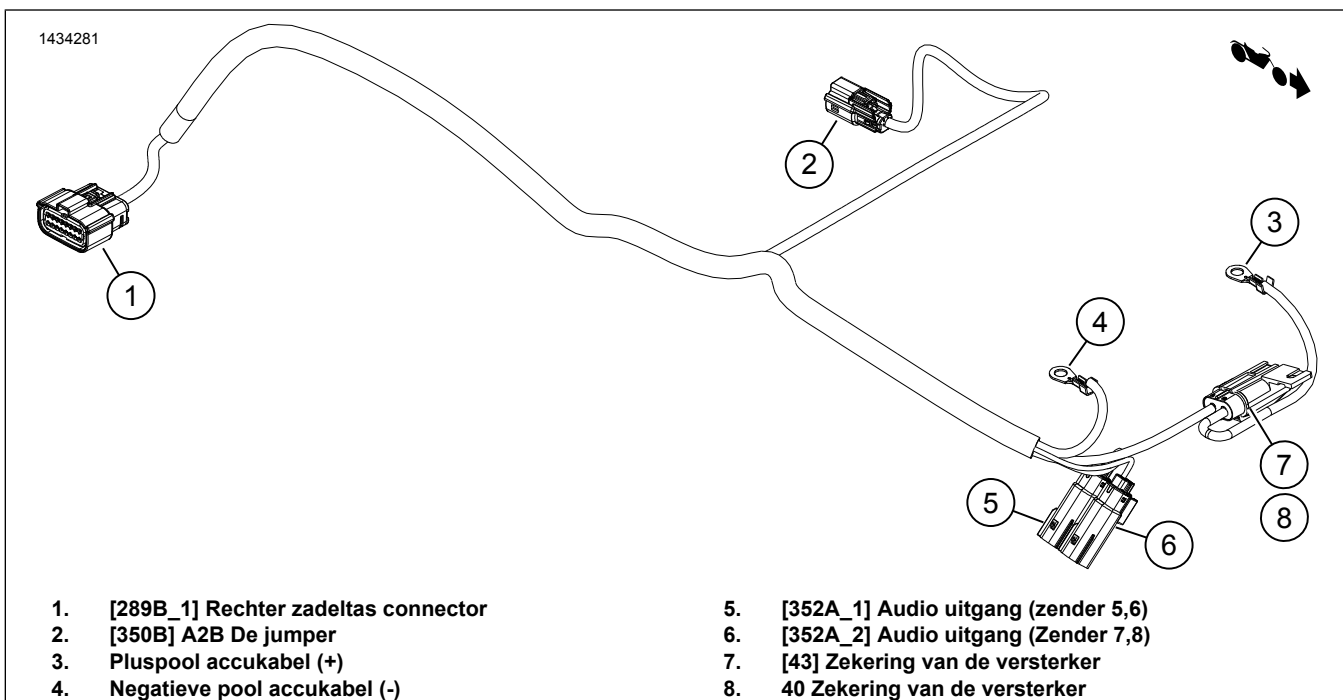
2. Afbeelding 17 Sluit de externe kabelboom van de zadeltas aan op de interne kabelboom (2) van de zadeltas.
3. Afbeelding 18 Sluit [350B] (1) de secundaire versterkerkabelboom aan op [350A] van de primaire versterkerkabelboom.
 - a. **2022 FLTRKSE:** Sluit [350B] (1) van de secundaire versterker kabelboom aan op een 2-weg connector.
4. Monteer de zadeltas op het motorvoertuig.



Afbeelding 17. Extern verloop van de kabelboom (Typisch)



Afbeelding 18. Extern verloop van de kabelboom (Typisch)



Afbeelding 19. Externe kabelboom connectoren (2014 en latere modellen)

AANSLUITINGEN VAN DE LUIDSPREKER

OPMERKING

Als de installatie van de juiste zadeltas een secundaire versterker bevat, sluit u alleen de linker kabelboom luidspreker aan [351A].

De luidspreker aansluitingen voor het Tour-Pak model en/of kuipen aan de onderkant worden geleid naar de secundaire versterker.

Zender 5, 6 en 7,8

Onderkuipen, zadeltaskleppen of Tour Pak modellen

1. Zie de juiste kuipluidspreker installatieset voor routing en verbindingen, die aan de set gekoppeld zijn.
2. **Zender 5, 6:** Tour-Pak en kuipen aan de onderkant [352A_1].
3. **Zender 7, 8:** Tour-Pak en kuipen aan de onderkant [352A_1] of afhankelijk van het gebruik [352A_1].

4. Sluit de kabelboom van de desbetreffende set op de externe kabelboom [351A] aan.

Als de luidsprekers van de zadeltas niet aanwezig zijn, kunnen Tour-Pak en/of onderkuipluidsprekers in willekeurige volgorde worden aangesloten op [351] of [352]. De App wordt gebruikt om de aanstelling van het luidsprekersignaal te configureren

OPMERKING

Als er meer dan 4 luidsprekers zijn, moeten de luidsprekers van de zadeltas altijd worden aangesloten op de uitgang van de primaire versterker [351].

Als de luidsprekers van de zadeltas niet aanwezig zijn, zal de externe kabelboom 6-weg connector (4) niet aanwezig zijn. Afbeelding 8

Tabel 3.

Luidsprekers	Versterker	Kanalen	Configuratie	Kuip	Zadeltas	Tour-Pak	Onderkui- pen
2	Primair	1 & 2	Kuip luidsprekers	349			
4	Primair	1, 2 & 3, 4	Kuipluidsprekers en zadeltaskleppen		351		
4	Primair	1, 2 & 3, 4	Kuipluidsprekers & Tour-Pak model			351	
4	Primair	1, 2 & 3, 4	Kuipluidsprekers & onderkanten				351
6	Primair	1, 2 & 3, 4	Kuipluidsprekers en zadeltaskleppen		351		
	Secundair	5 & 6	Tour-Pak			352_1	
6	Primair	1, 2 & 3, 4	Kuipluidsprekers en zadeltaskleppen		351		
	Secundair	5 & 6	Onderkui- pen				352_1
6	Primair	1, 2 & 3, 4	Kuipluidsprekers & Tour-Pak model			351	
	Secundair	5 & 6	Onderkui- pen				352_1
8	Primair	1, 2 & 3, 4	Kuipluidsprekers en zadeltaskleppen		351		
	Secundair	5, 6 & 7, 8	Tour-Pak model & onderkanten			352_1	352_1
				Gebruik het connectornummer per luidspreker- kerst			

APP SETUP

- Unresolved graphic link (id=40115-100120)** Toegang tot uw audiosysteem.
 - Koppel het apparaat (1) aan het systeem.
 - Gebruik de appmenu's (2) om het geluidssysteem van het voertuig in te stellen.
- Unresolved graphic link (id=40115-100121)** Hoofdmenuscherm.
 - Hoofdmenupictogram (1).
 - Het persoonlijke identificatienummer (PIN) opnieuw instellen of wijzigen (2).
 - De naam van uw systeem bewerken of wijzigen (3).
 - Het hoofdmenu aanpassen met een afbeelding van uw motorfiets (4).
 - Bluetooth-verbindingsindicator. Een schuine streep door een pictogram geeft aan: Niet verbonden (5).
- Unresolved graphic link (id=40115-100122)** Instellingenmenuscherm.
 - Instellingenmenupictogram (1).
 - Gebruiken om de QR-code (2) op het instructieblad te scannen.
 - Handmatige installatie voor stage 1- of 2-luidsprekers, luidsprekerlocatie en witte ruis om luidsprekerlocaties toe te wijzen.
- Unresolved graphic link (id=40115-100123)** Instellingscherm van de equalizer.
 - Pictogram van de equalizerinstellingen (1)
 - Stem 7-band equalizer (2) frequenties af.
 - Aangepaste of vooraf ingestelde equalizerselecties (3).
- Unresolved graphic link (id=40115-100124)** Diagnostiekmenuscherm.
 - Het diagnostiekmenupictogram (1) geeft de status van het geluidssysteem weer.
 - Open het testscherm van de luidspreker (2).
 - Vernieuwt de status van luidspreker en versterker (3) na reparatie van onderdelen.
 - Selecteer luidspreker voor witte ruis (4)-test en functionaliteit.
 - Keer terug naar het diagnostiekmenuscherm (5).

VOLTOOID

- Op het frame gemonteerde kuip:**
 - Installeer het luidsprekerpaneel.
 - Breng de buitenste kuip aan.
- Op de voorvork gemonteerde kuip:**
 - Installeer het windscherm.

- b. Breng de buitenste kuip aan.
 - c. Installeer het dashboardpaneel.
3. Installeer de onderste basis draagbak.
 4. Monteer de accu.
 5. Installeer de bovenste caddy.
 6. Monteer de linker zijde van de draagbak.
 7. Installeer de brandstoftank.
 8. Bevestig het zadel.
 9. Monteer de hoofdzekering.
 10. Monteer de zijafdekkingen.
 11. Bevestig de zadeltassen.