



# INSTRUCTIES

J04715

2024-12-20



## MIDDENFRAME WINDGELEIDERS

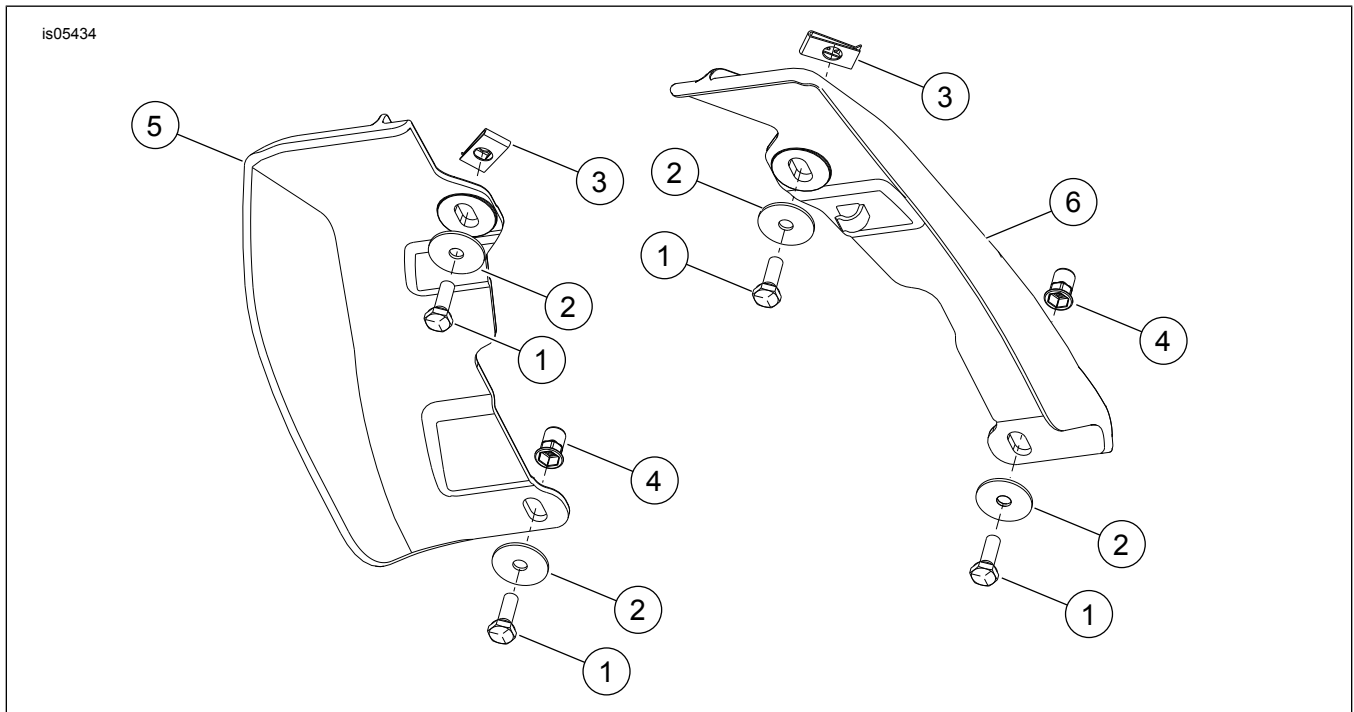
### ALGEMENE INFORMATIE

Tabel 1. Algemene informatie

Sets	Voorgestelde Tools	Vaardigheidsniveau <sup>(1)</sup>
58002-09, 58002-09A, 57200157, 57200356	Veiligheidsbrillen, momentsleutel	

(1) Aanhalen tot de momentwaarde of andere aangewezen tools en technieken zijn vereist

### SETINHOUD



Afbeelding 1. Setinhoud: Midframe windgeleiders



Tabel 2. Setinhoud: Mid-frame luchtdeflectorkit

Controleer of alle inhoud aanwezig is in de kit voordat u onderdelen van het voertuig installeert of verwijdert.					
<input checked="" type="checkbox"/>	Onder-deel	Aan-tal	Beschrijving	Onderdeelnr.	Opmerkingen
<input type="checkbox"/>	1	4	Schroef	3787	Sets: 58002-09A, 57200157
<input type="checkbox"/>	2	4	Onderlegging, plat	6036	Sets: 58002-09A, 57200157
<input type="checkbox"/>	3	2	Clipmoer	8108	Sets: 58002-09A, 57200157, 57200356
<input type="checkbox"/>	4	2	Speciale moer	8194	Sets: 58002-09A, 57200157
<input type="checkbox"/>	5	1	Mid-frame luchtdeflector, rechts	58170-09	Set: 58002-09
<input type="checkbox"/>			Mid-frame luchtdeflector rechts, zonder chassisventilator	58167-09A	Set: 58002-09A
<input type="checkbox"/>			Mid-frame luchtdeflector, rechts, doorschijnend, met chassisventilator	57200243	Set: 57200157
<input type="checkbox"/>			Mid-frame luchtdeflector, rechts,	57200225	
<input type="checkbox"/>			Mid-frame luchtdeflector, rechts, smoked	57200245	Set: 57200356
<input type="checkbox"/>	6	1	middenframe windgeleider, links	58170-09	Set: 58002-09
<input type="checkbox"/>			middenframe windgeleider, links	58169-09	Set: 58002-09A
<input type="checkbox"/>			Mid-frame luchtdeflector, links, doorschijnend	57200255	Set: 57200157
<input type="checkbox"/>			middenframe windgeleider, links	57200256	
<input type="checkbox"/>			Mid-frame luchtdeflector, links, smoked	57200245	Set: 57200356

## ALGEMEEN

Instructieblad is ook elektronisch beschikbaar. Voer een van de volgende handelingen uit om te controleren of u de meest recente versie gebruikt die beschikbaar is:

- Ga naar [h-d.com/isheets](http://h-d.com/isheets)
- Scan de QR-code in de linkerbovenhoek van het instructieblad

### OPMERKING

Deze montagehandleiding kan een aanvullende video bevatten om de installateur te helpen bij het verduidelijken van een bepaald gedeelte van de assemblage. Een gekoppelde video bevindt zich aan het einde van deze montagehandleiding.

## Modellen

Voor modelgerelateerde informatie raadpleegt u de Onderdelen en accessoires (P&A) Detailhandelcatalogus of het gedeelte 'Parts and Accessories'; (Onderdelen en accessoires) op [www.harley-davidson.com](http://www.harley-davidson.com).

Neem contact op met Harley-Davidson Customer Support Center op 1-800-258-2464 (alleen in de VS) of 1-414-343-4056.

## Montagevereisten

### ▲ WAARSCHUWING

De veiligheid van de berijder en de passagier is afhankelijk van de correcte montage van deze set. Als u niet zeker weet of u de procedure correct kunt uitvoeren of als u niet beschikt over het juiste gereedschap, laat de installatie dan over aan een Harley-Davidson-dealer. Incorrecte montage van deze set kan ernstig of dodelijk letsel tot gevolg hebben. (00308b)

## VERWIJDEREN

1. Verwijder en gooi de draadhouder van de bougie aan de achterkant weg.

## INSTALLEREN

### OPMERKING

MJ2016 en eerdere modellen, snelheidsmoeren moeten op het frame van het motorvoertuig worden geïnstalleerd. Op latere modellen, zijn de moeren gelast aan het frame van het motorvoertuig.

1. Installeer de snelheidsmoer (3) door het grote gat met de platte kant naar beneden.
  - a. Stem schroefdraadgaten af op kleine montagegaten in de plaat.

2. Installeer speciale moeren (4) in het onderste zeskantige gat (2).
  - a. Installeer sluitring (2) op de schroef (1).
  - b. Steek de schroef (1) in zijn geheel in de speciale moer (4).
  - c. Druk de speciale moerassemblage stevig tegen de dwarsstang.
  - d. Draai de schroef (1) ongeveer 2 1/2 slag vast.  
Koppel: 6,8 N·m (60 in-lbs)
  - e. Verwijder de schroef (1) en sluitring (2).
  - f. Herhaal deze procedure voor de tegenoverliggende kant.

3. Installeer de mid-frame deflector (3, 4).

**OPMERKING**

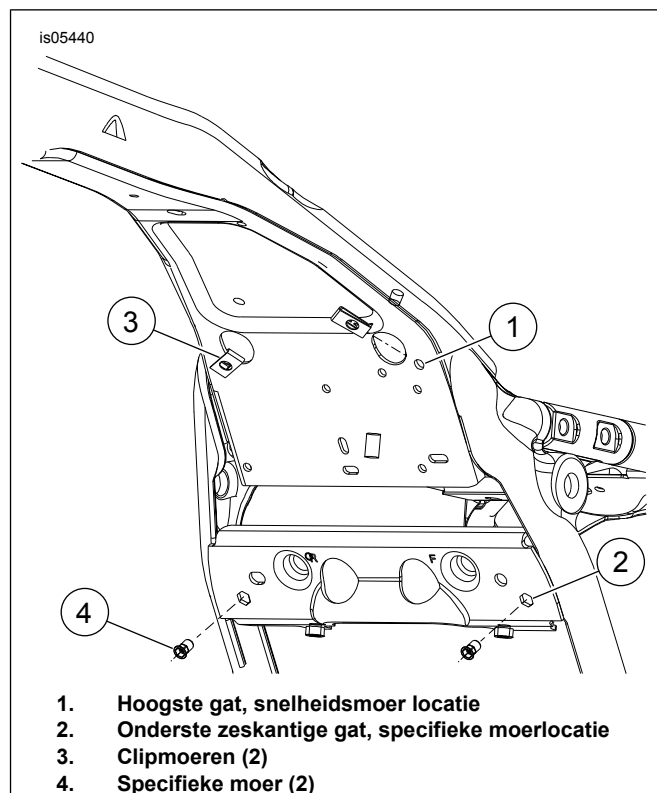
*Gebruik LOCTITE® niet op bevestigingsmiddelen, omdat dit schade aan de luchtdeflector kan veroorzaken.*

*Plaats de linker deflector achter de bougiekabel en de verdampingsbuis, indien aanwezig.*

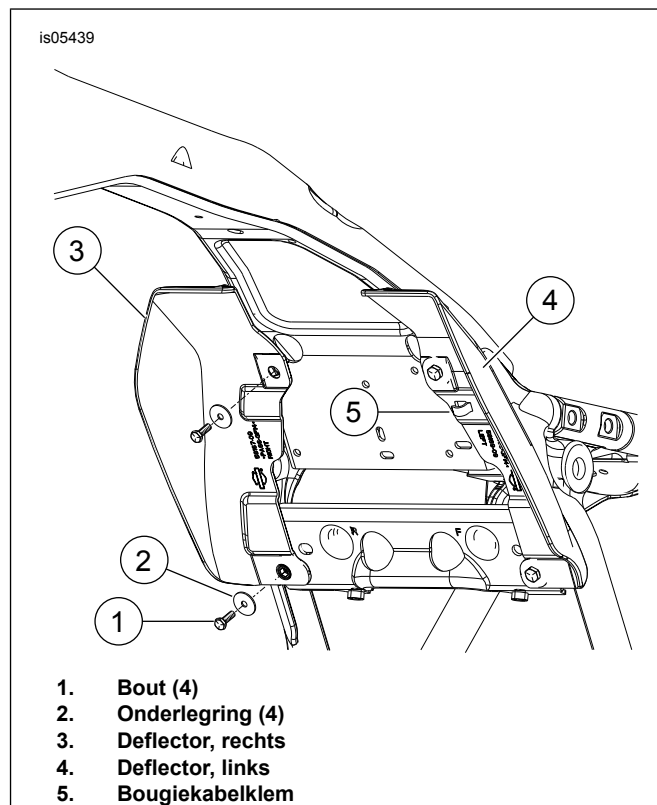
4. Plaats de onderleggingen (2) en de bouten (1). Haal aan  
Koppel: 2,8–3,9 N·m (25–35 in-lbs)
5. Bevestig de bougie draad aan de achterzijde aan de linker kabelklem van de windgeleider (5).
6. Zet de bougiekabels achter vast in de houder.
7. Plaats de bougiekabel van de voorste cilinder aan de rechterkant in de hoek/straal van de luchtdeflector en zorg ervoor dat de draad zich buiten het deksel van de tuimelaar bevindt.

**⚠ VOORZICHTIG!**

**Als de bougiekabels verkeerd zijn geleid tussen het deksel van de tuimelaarbehuizing en het frame, kunnen ze bekneld raken, wat kan leiden tot beschadiging van de kabels. (17104b)**



**Afbeelding 2. Bevestigingsmateriaal Locaties**



**Afbeelding 3. Bevestigingsmateriaal Locaties**