



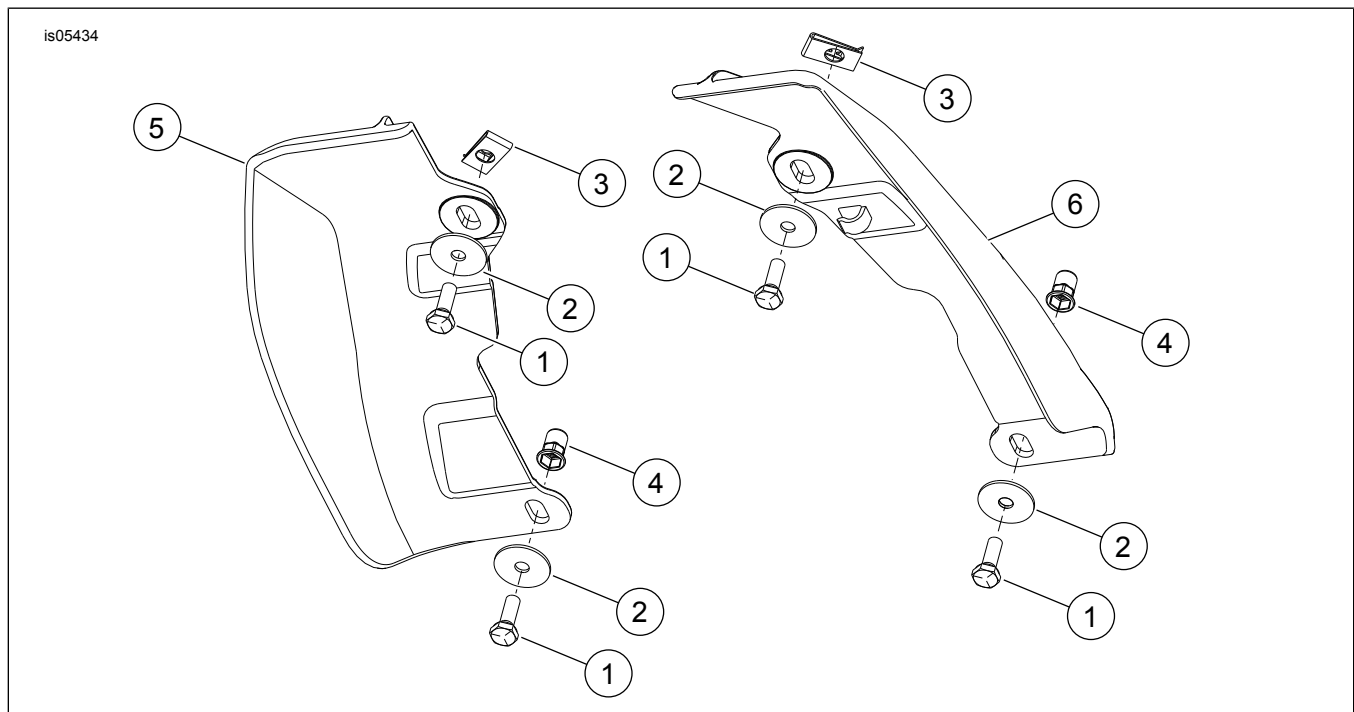
VÁZ KÖZEPÉRE SZERELT HŐTERELŐK

ÁLTALÁNOS TUDNIVALÓK

Táblázat 1. Általános információk

Készletek	Javasolt szerszámok	Nehézségi szint ⁽¹⁾
58002-09, 58002-09A, 57200157, 57200356	Védőszemüveg, Nyomatékkulcs	
<i>(1) Húzza meg az előírt nyomaték értékre, vagy használjon egyéb kíméletes technikát és szerszámot</i>		

A KÉSZLET TARTALMA



Ábra 1. A készlet tartalma: Mid-Frame légterelő

Táblázat 2. A készlet tartalma: Középső váz légelterelő készlet

<input checked="" type="checkbox"/>	Ellenőrizze, hogy mindent megtalál-e a készletben, mielőtt a járműre alkatrészeket szerelné vagy alkatrészeket távolítana el róla.				
	Tétel	Menny	Leírás	Part No.	Megjegyzések
<input type="checkbox"/>	1	4	Csavar	3787	Készletek: 58002-09A, 5720015
<input type="checkbox"/>	2	4	Alátét, lapos	6036	Készletek: 58002-09A, 5720015
<input type="checkbox"/>	3	2	Lemezanya	8108	Készletek: 58002-09A, 57200157, 57200356
<input type="checkbox"/>	4	2	Anyá, speciális	8194	Készletek: 58002-09A, 5720015
<input type="checkbox"/>	5	1	Középső váz légelterelő, jobb	58170-09	Készlet: 58002-09
<input type="checkbox"/>			Középső váz légelterelő, jobb, burkolati ventilátor nélkül	58167-09A	Készlet: 58002-09A
<input type="checkbox"/>			Középső váz légelterelő, jobb, áttetsző, alvázventilátorral	57200243	Készlet: 57200157
<input type="checkbox"/>			Középső váz légelterelő, jobb	57200225	
<input type="checkbox"/>			Középső váz légelterelő, jobb, füst	57200245	Készlet: 57200356
<input type="checkbox"/>	6	1	Váz közepére szerelt hőterelő, bal	58170-09	Készlet: 58002-09
<input type="checkbox"/>			Váz közepére szerelt hőterelő, bal	58169-09	Készlet: 58002-09A
<input type="checkbox"/>			Középső váz légelterelő, bal, áttetsző	57200255	Készlet: 57200157
<input type="checkbox"/>			Váz közepére szerelt hőterelő, bal	57200256	
<input type="checkbox"/>			Középső váz légelterelő, bal, füst	57200245	Készlet: 57200356

ÁLTALÁNOS TUDNIVALÓK

Az útmutató lap elektronikusan is elérhető. Ellenőrizze, hogy az elérhető legújabb verziót használja, a következőképpen:

- Lépjen tovább ide: h-d.com/isheets.
- Olvassa be a használati utasítás bal felső sarkában lévő QR-kódot

MEGJEGYZÉS

Az Útmutató laphoz **tartozhat kiegészítő videó is**, amely segíthet tisztázni a szerelés egyes szakaszait. A videó hivatkozása az Útmutató lap végén található.

Modellek

A felszereléssel kapcsolatos tájékoztatásért lásd a Alkatrészek és tartozékok (P&A) kiskereskedelmi katalógust vagy a www.harley-davidson.com Parts and Accessories (alkatrészek és tartozékok) részét.

A Harley-Davidson ügyfélszolgálati központja az 1-414-343-4056-os, illetve (csak az USA-ban) az 1-800-258-2464-es telefonszámon érhető el.

Szerelési követelmények

▲ FIGYELEM

A motoros és az utas biztonsága a készlet megfelelő beszerelésétől függ. Ha nem áll módjában elvégezni az eljárást, vagy ha nem rendelkezik a megfelelő szerszámokkal, akkor a beszerelést végeztesse el Harley-Davidson-márkakereskedésben. A készlet nem megfelelő módon való beszerelése súlyos, akár végzetes személyi sérülést is okozhat. (00308b)

ELTÁVOLÍTÁS

1. Távolítsa el és selejtezze le a hátsó gyújtógyertya-rögzítőt.

BESZERELÉS

MEGJEGYZÉS

MY2016-os és korábbi modellek esetén lemezanyákat kell szerelni a járművázára. A későbbi modelleken az anyák hozzá vannak hegesztve a jármű vázához.

1. Szerelje be a lemezanyát (3) a nagy nyíláson át, a lapos felével lefelé.
 - a. Igazítsa a menetes furatokat a lemez kis rögzítőfurataihoz.

2. Szerelje be a speciális anyákat (4) az alsó hatszögletű furatba (2).
 - a. Helyezze fel az alátétet (2) a csavarra (1).
 - b. Szerelje be a csavart (1) teljesen a speciális anyába (4).
 - c. Nyomja erősen a speciális anyát a kereszttartóhoz.
 - d. Húzza meg a csavart (1) körülbelül 2,5 fordulattal.
Nyomaték: 6,8 N·m (60 in-lbs)
 - e. Távolítsa el a csavart (1) és az alátétet (2).
 - f. Ismételje meg az eljárást az ellenkező oldalon.
3. Szerelje fel a váz közepére szerelt hőterelőket (3, 4).

MEGJEGYZÉS

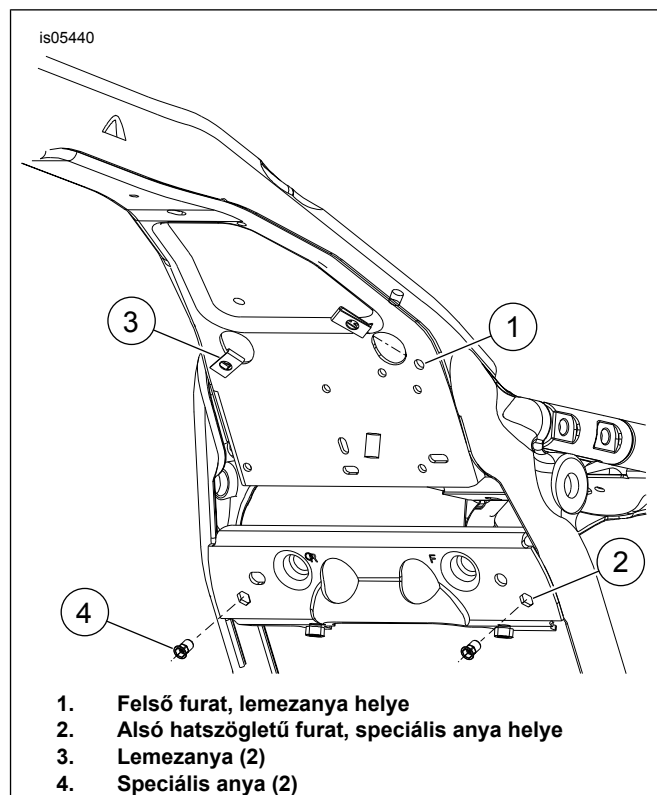
Ne használjon LOCTITE®-ot a rögzítőelemeken, mert az a hőterelő károsodását okozza.

Helyezze a bal oldali hőterelőt a gyújtógyertya vezetéke és a szellőzőcső mögé, ha van ilyen.

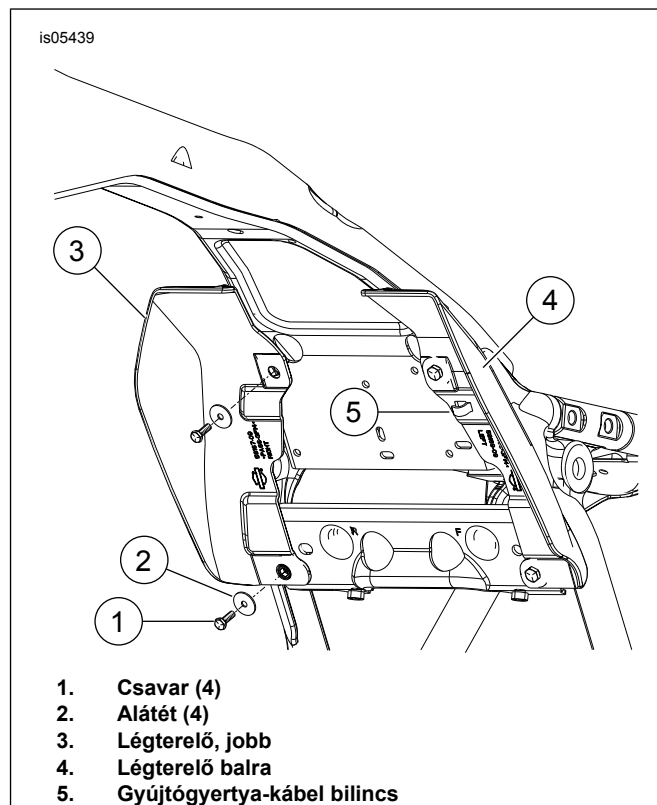
4. Szerelje vissza az alátéteket (2) és a csavarokat (1). Húzza meg
Nyomaték: 2,8–3,9 N·m (25–35 in-lbs)
5. Rögzítse a gyújtógyertya vezetékét a bal oldali hőterelő kábelbilincskébe (5).
6. Rögzítse a hátsó gyújtógyertyák vezetékeit a tartóban.
7. Helyezze a jobb oldali első henger gyújtógyertyájának vezetékét a légtelítő sarkába/ívébe, ügyelve arra, hogy a vezeték a szelepfedél külső oldalán legyen.

▲ VIGYÁZAT!

Ha helytelenül vannak elvezetve a szelephimba ház fedele és a váz között, a gyújtógyertya vezetékai becsípődhetnek, ami a vezetékek sérüléséhez vezethet. (17104b)



Ábra 2. Rögzítők helyei



Ábra 3. Rögzítők helyei