

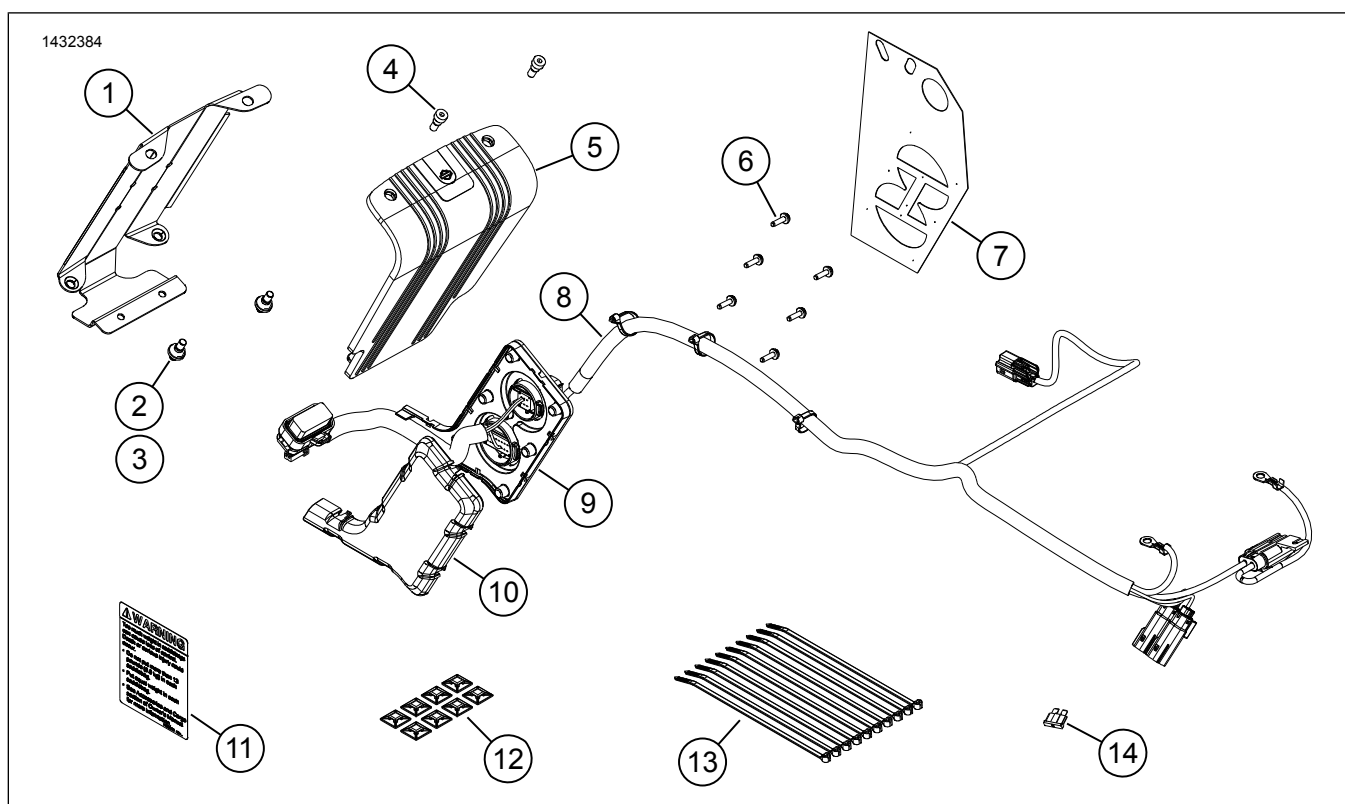


## SADY PRO MONTÁŽ SEKUNDÁRNÍHO ZESILOVAČE (Č. DÍLU 76000975)

Tabulka 1.

Harley-Davidson Audio od společnosti Rockford Fosgate®		
Sady	Doporučené nástroje	Úroveň dovedností
76000975	Ochranné brýle, momentový klíč, elektrická vrtačka, vrtáky, maskovací páska, čisticí nástroj, izopropylalkohol, čisté hadříky, 2 1/2palcová Děrovací pila, nástroj na odstranění kolíků Molex (modely FLHXSE/FLTRXSE z roku 2021 a novější)	

### OBSAH SADY



Ilustrace 1. Servisní díly: Sada sekundárního zesilovače

Tabulka 2. Seznam servisních dílů: Sada sekundárního zesilovače

<input checked="" type="checkbox"/>	Po- ložka	Množ- ství	Popis	Č. dílu	Poznámky
<input type="checkbox"/>	1	1	Držák zesilovače, pravá sedlová brašna	76001004	
<input type="checkbox"/>	2	2	Průchodka, držák zesilovače	12100052	
<input type="checkbox"/>	3	2	Kolík čepu, 1/4–20	12600305	
<input type="checkbox"/>	4	2	Šroub, inbusová hlava (1/4–20)	10201064	
<input type="checkbox"/>	5	1	Kryt zesilovače	76000994	
<input type="checkbox"/>	6	6	Šroub, válcová hlava TORX™, T15	10200065	
<input type="checkbox"/>	7	1	Vrtací šablona	76001009	
<input type="checkbox"/>	8	1	Kabelový svazek sedlové brašny, vnější	Neprodává se samo- statně	
<input type="checkbox"/>	9	1	Kabelový svazek sedlové brašny, vnitřní	Neprodává se samo- statně	
<input type="checkbox"/>	10	1	Kryt kabelového svazku	76001008	
<input type="checkbox"/>	11	1	Štítek, objem sedlové brašny	14002201	
<input type="checkbox"/>	12	8	Držák, kabel	69200342	
<input type="checkbox"/>	13	10	Upevňovací páska	10006	
<input type="checkbox"/>	14	1	Pojistka, 40 A	72371-95	

#### POZNÁMKA

Před montáží a odebráním jednotlivých položek z motocyklu zkontrolujte, že je tato sada kompletní.

## OBECNÉ INFORMACE

#### POZNÁMKA

Nově namontovaný audiosystém a reproduktory nebudou přehrávat zvuk, pokud nebudou nakonfigurovány pomocí aplikace Harley-Davidson Audio nebo v autorizovaném dealerství Harley-Davidson.

#### POZNÁMKA

Různé generace reproduktorů, zesilovačů a kabeláže pro motocykly Harley-Davidson nebyly navrženy ani testovány tak, aby fungovaly dohromady. Doporučení pro vybavení naleznete v katalogu dílů a příslušenství. Poradte se se svým dealerstvím, abyste zajistili optimální výkon a kompatibilitu.

Bluetooth Dongle je součástí zvukové komunikace. Pomocí audio aplikace H-D můžete přiřadit zesilovače a kanály reproduktorů nebo vylepšit zvuk rozšířením frekvenčního rozsahu s dalším ekvalizérem. Dongle **NELZE** používat jako komunikační zařízení mezi telefonem a rádiem motocyklu.

## Modely

\*Informace o vhodnosti pro jednotlivé modely naleznete v maloobchodním katalogu náhradních dílů a příslušenství nebo v části věnované náhradním dílům a příslušenství na stránce [www.harley-davidson.com](http://www.harley-davidson.com) (pouze v angličtině).

Ujistěte se, že používáte nejaktuálnější verzi listu s pokyny dostupnými na: [h-d.com/isheets](http://h-d.com/isheets)

Kontaktujte zákaznické centrum Harley-Davidson na čísle 1-800-258-2464 (pouze USA) nebo 1-414-343-4056.

## Elektrické přetížení

### ▲ VAROVÁNÍ

Při instalaci libovolného elektrického příslušenství dbejte na to, abyste nepřekročili přípustné proudové hodnoty pojistky nebo jističe, které chrání příslušný upravovaný obvod. Překročení maximálního proudu může způsobit selhání elektrických zařízení, což může způsobit vážný úraz nebo smrt. (00310a)

### OZNÁMENÍ

V případě připojení příliš velkého počtu elektrických spotřebičů (příslušenství) může dojít k přetížení systému dobíjení motocyklu. Pokud funguje současně příliš mnoho spotřebičů, které spotřebovávají více proudu, než dokáže dobíjecí systém vytvořit, může takováto spotřeba elektriny vést k vybití akumulátoru a způsobit poškození elektrické soustavy motocyklu. (00211d)

Tato sada vyžaduje až o **8 A** více proudu z elektrické soustavy.

## Požadavky na montáž

Stáhněte si audio aplikaci Harley-Davidson.

Tuto sadu používejte společně s dalšími sadami **Harley-Davidson Audio využívajících Rockford Fosgate®**.

Po nalepení byste měli lepidlo nechat nejméně 24 hodin zaschnout, aby montáž držáku zesilovače k povrchu sedlové brašny byla úspěšná.

Tyto položky jsou k dostání u vašeho dealerství Harley-Davidson.

- **Modely FLHTKSE, FLTRUSE a Touring z roku 2014 a novější:** Tato montáž může vyžadovat samostatný nákup sady kabelového svazku pro prodloužení přívodu elektřiny (č. dílu 69200921). Tuto možnost použijte, pokud je na motocyklu namontováno více elektrických příslušenství.
- **Modely FLHTKSE, FLTRUSE a Touring z roku 2014 a novější:** Pro tuto montáž je nutný samostatný nákup sady primárního zesilovače a dongle Bluetooth Harley-Davidson (díl č. 76000997).
- **Modely FLHXSE a FLTRXSE z roku 2021 a novější:** Tato montáž **vyžaduje** samostatný nákup dongle Bluetooth Harley-Davidson (č. dílu 41000771).
- **Modely FLHXSE a FLTRXSE z roku 2021 a novější:** Tato montáž **vyžaduje** samostatný nákup kabelového svazku dongle Bluetooth Harley-Davidson (č. dílu 69202641).
- **Modely FLHXSE a FLTRXSE z roku 2021 a novější:** Tato montáž **vyžaduje** samostatný nákup pásky s dvojitým uzamykáním Harley-Davidson (č. dílu 76434-06).
- **Modely FLTRKSE z roku 2022:** Tato montáž **vyžaduje** samostatný nákup dongle Bluetooth Harley-Davidson (č. dílu 41000771).
- **Modely FLTRKSE z roku 2022:** Tato montáž **vyžaduje** samostatný nákup kabelového svazku pro dongle Bluetooth Harley-Davidson (č. dílu 69202641).
- **Modely FLTRKSE z roku 2022:** Tato montáž **vyžaduje** samostatný nákup pásky s dvojitým uzamknutím Bluetooth Harley-Davidson (č. dílu 76434-06).
- **Modely FLTRKSE z roku 2022:** Tato montáž **vyžaduje** samostatný nákup černého obousměrného krytu Harley-Davidson (č. dílu 69200272).
- **Modely FLTRKSE z roku 2022:** Tato montáž **vyžaduje** samostatný nákup dvou svorkových kolíků #16-20 AWG Harley-Davidson (č. dílu 72169-07).
- **Modely FLTRKSE z roku 2022:** Tato montáž **vyžaduje** samostatný nákup dvou svorkových kolíků #18-20 AWG Harley-Davidson (č. dílu 72168-07).

#### ▲ VAROVÁNÍ

**Na správné montáži této sestavy závisí bezpečnost jezdce a spolujezdce. Použijte odpovídající postupy uvedené v servisní příručce. Pokud daný postup přesahuje vaše schopnosti nebo pro něj nemáte vhodné nářadí, svěřte provedení montáže prodejci Harley-Davidson. Nesprávná montáž této sestavy může vést k vážnému poranění či smrti. (00333b)**

Doporučujeme, aby montáž provedl technikem v dealerství Harley-Davidson.

## PŘÍPRAVA

### POZNÁMKA

*Tento návod odkazuje na informace v servisní příručce. Pro tuto montáž je nutná servisní příručka pro tento model / modelový rok motocyklu. Příručka je k dostání u prodejců motocyklů Harley-Davidson.*

1. Sejměte sedlové brašny.
  - a. Modely FLHXSE a FLTRXSE z roku 2020 viz níže.
2. Demontujte boční kryty.
3. Vyjměte hlavní pojistku.
4. Demontujte sedlo.
5. Demontujte palivovou nádrž.
6. Sejměte levé boční pouzdro.
7. Sejměte horní kryt.
8. Sejměte dolní páteřní pouzdro.
9. **Kapotáž upevněná na vidlici:**
  - a. Odeberte větrný štít.
  - b. Sejměte vnější kapotáž.
  - c. Odmontujte přístrojovou desku.
10. **Kapotáž upevněná na rámu:**
  - a. Odeberte mřížku reproduktoru.
  - b. Sejměte vnější kapotáž.
11. Pokud je to upgrade pro přidání sekundárního zesilovače do systému, kde byly primární zesilovač a reproduktory namontovány v předchozí montáži, může být nutné některé díly odmontovat.
12. Pokud byly s primárním zesilovačem použity Tour-Pack nebo reproduktory v dolní části kapotáže, odpojte výstup reproduktoru primárního zesilovače na konektoru 351A (bude přeměrován do sekundárního zesilovače).

## FLTRKSE z roku 2022

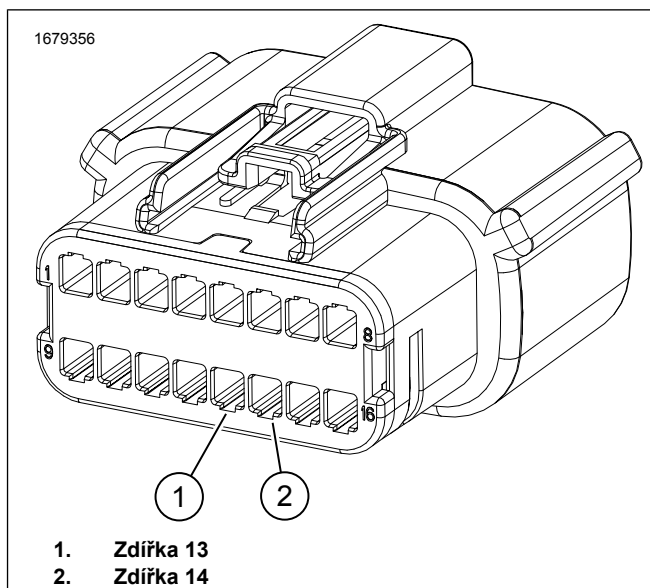
### Sedlová brašna

1. Sejměte levou sedlovou brašnu.
  - a. Odpojte audiokonektory.
2. Ilustrace 2 Najděte Originální vybavení (OE) 16cestný konektor [C288B\_1].
  - a. Odstraňte pásku z bílých/růžových a bílých/hnědých kabelů.

3. Namontujte svorkové kolíky č. dílu 72168-07 na kabely. Viz Příručka elektrické diagnostiky (EDM) motocyklu.
4. Ilustrace 3 Vyjměte zástrčky ze zdířek 13 a 14 konektoru [C288B\_1].
5. Namontujte bílý/růžový svorkový kolík do zdířky 13 konektoru [C288B\_1]. Viz EDM motocyklu.
6. Namontujte bílý/růžový svorkový kolík do zdířky 14 konektoru [C288B\_1]. Viz EDM motocyklu.
7. Namontujte levou sedlovou brašnu.
  - a. Připojte audiokonektory.

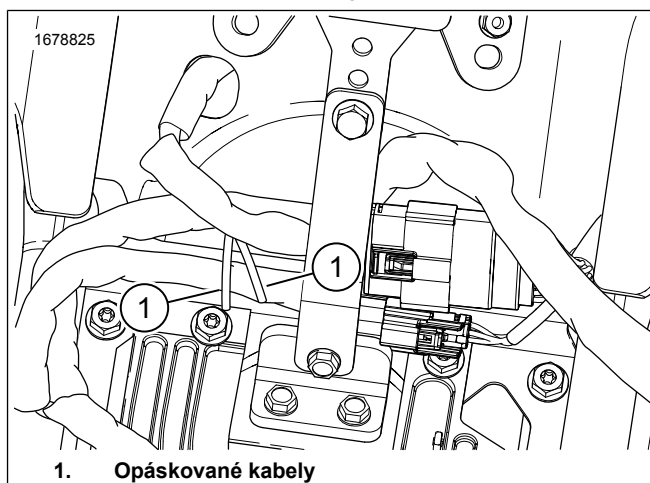
## Vnější kabelový svazek

1. Ilustrace 4 Vyhledejte opáskované bílé/růžové a bílé/hnědé kabely v skříňce akumulátoru. Odstraňte pásy z kabelů.
2. Namontujte svorkové kolíky č. dílu 72169-07 na kabely. Viz EDM motocyklu.
3. Ilustrace 5 Namontujte bílý/růžový svorkový kolík do zdířky 1 konektoru [69200272].
4. Namontujte bílý/růžový svorkový kolík do zdířky 2 konektoru [69200272].



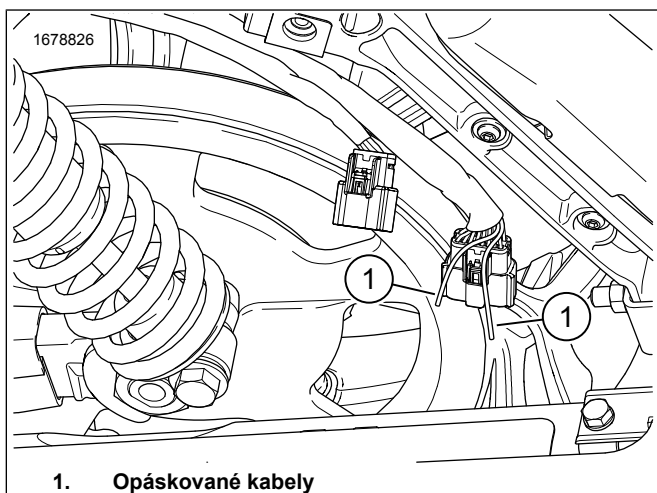
1. Zdířka 13
2. Zdířka 14

**Ilustrace 3. 16kolíkový konektor C288\_1**



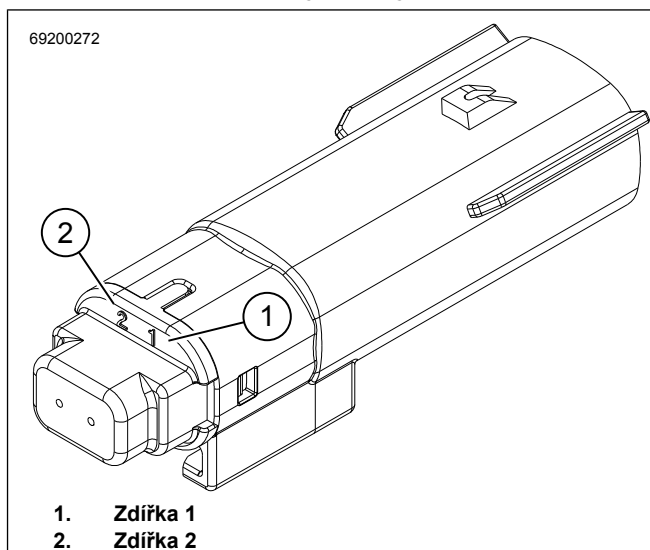
1. Opáskované kabely

**Ilustrace 4. Kabely skříňky akumulátoru**



1. Opáskované kabely

**Ilustrace 2. Kabely sedlové brašny**



1. Zdířka 1
2. Zdířka 2

**Ilustrace 5. 2kolíkový konektor 69200272**

## MODELY FLHXSE A FLTRXSE Z ROKU 2021

### Příprava

1. Ilustrace 6 Odstraňte OEM díly pravé sedlové brašny.
  - a. Odpojte konektory reproduktoru.
  - b. Odpojte konektor zámku sedlové brašny.
  - c. Sejměte kryt vnitřního kabelového svazku OEM.
  - d. Sejměte šesticečný konektor OEM [289B] (1). Uvolněte zámek zarážky a otočte ho proti směru hodinových ručiček.
  - e. Vytáhněte kabely kabelového svazku reproduktoru a sedlové brašny (2) skrze otvor. Uschovejte je pro pozdější použití.
  - f. Odstraňte a zlikvidujte vnitřní kabelový svazek OEM (3) a šrouby.

### Sedlová brašna FLHXSE a FLTRXSE z roku 2021

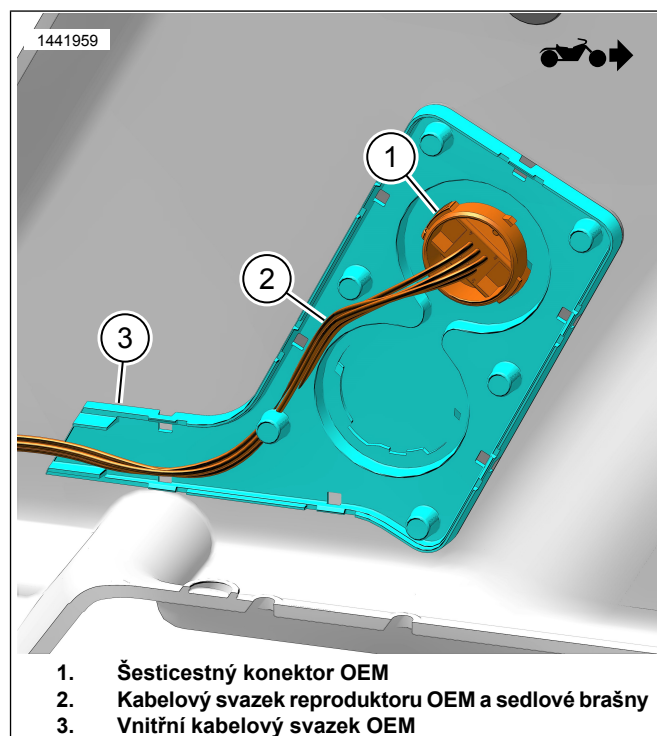
1. SEDLOVÁ BRAŠNA Proved'te kroky 3–13.
  - a. Vyjměte a zlikvidujte šesticečný konektor příslušenství, světle modrý a světle modrý/černý kabelový svazek a dvoucestný konektor z podstavy vnitřního kabelového svazku sekundárního zesilovače. Viz Ilustrace 1 položka (9).
  - b. Uvolněte zámek zarážky a otočte ho proti směru hodinových ručiček.
  - c. Vytáhněte kabely kabelového svazku reproduktoru a sedlové brašny skrze otvor.
2. Ilustrace 6 Namontujte šesticečný konektor OEM sedlové brašny (1).
  - a. Namontujte kabely kabelového svazku reproduktoru a sedlové brašny (2) skrze otvor.
  - b. Namontujte šesticečný konektor OEM [289B] (1). Otočte ve směru hodinových ručiček, dokud se zarážky nezamknou.
  - c. Namontujte kryt vnitřního kabelového svazku.
  - d. Připojte konektor zámku sedlové brašny.
  - e. Připojte konektory reproduktoru.
  - f. Ved'te kabelový svazek do svorek OEM na přichycení kabelů.

### Vnější kabelový svazek

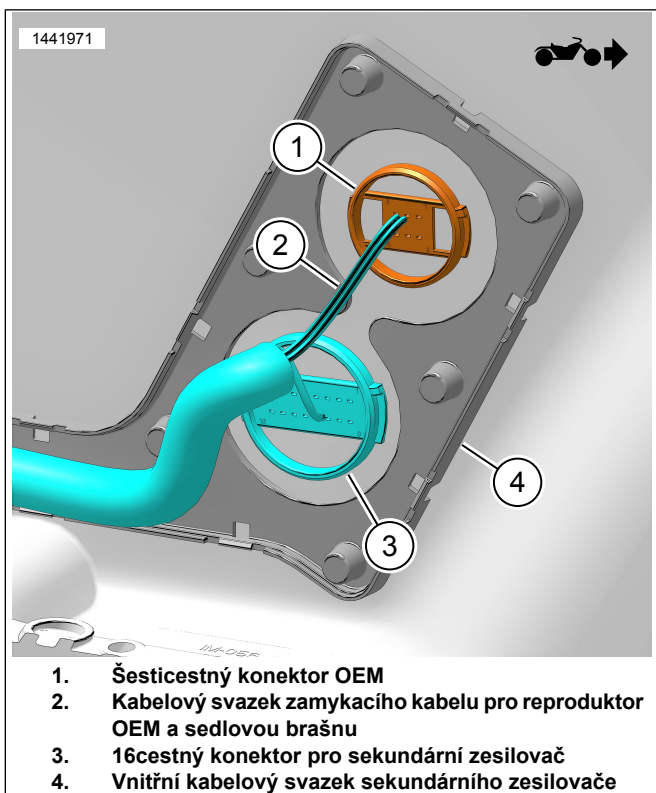
1. Ilustrace 8 Pomocí speciálního nástroje odstraňte vývody z konektorů.

Speciální nástroj: NÁSTROJ PRO DEMONTÁŽ SVOREK ELEKTRICKÉHO KONEKTORU MOLEX (HD-48114)

- a. Odstraňte bílý/růžový kabel (8) z šesticečného OEM [289B] (4) (dutina 5).
  - b. Odstraňte bílý/hnědý kabel (8) z šesticečného OEM [289B] (4) (dutina 6).
  - c. Odstraňte bílý/růžový kabel (7) ze 16cestného konektoru kabelového svazku sekundárního zesilovače [289B\_1] (6) (vývod 1).
  - d. Odstraňte bílý/hnědý kabel (7) ze 16cestného konektoru kabelového svazku sekundárního zesilovače [289B\_1] (6) (vývod 2).
2. Ilustrace 1 Namontujte kabely z 6cestného konektoru do 16cestného konektoru.
    - a. Namontujte bílý/růžový kabel (8) z šesticečného OEM konektoru [289B] (4) do vývodu 1 16cestného konektoru sekundárního zesilovače [289B\_1] (7)
    - b. Namontujte bílý/hnědý kabel (8) z šesticečného OEM konektoru [289B] (4) do vývodu 2 16cestného konektoru sekundárního zesilovače [289B\_1] (7)
  3. Ilustrace 8 Pomocí elektrické pásky obalte konce bílých kabelů (7), které byly v 16cestném konektoru (6) nebo kabely zcela odstraňte z kabelového svazku sekundárního zesilovače, včetně nepoužitého konektoru [350B].
  4. Podle potřeby zajistěte nepoužité bílé kabely (7).
  5. Otevřené otvory konektorů utěsněte těsníci kolíky z vyřazených kabelových svazků.

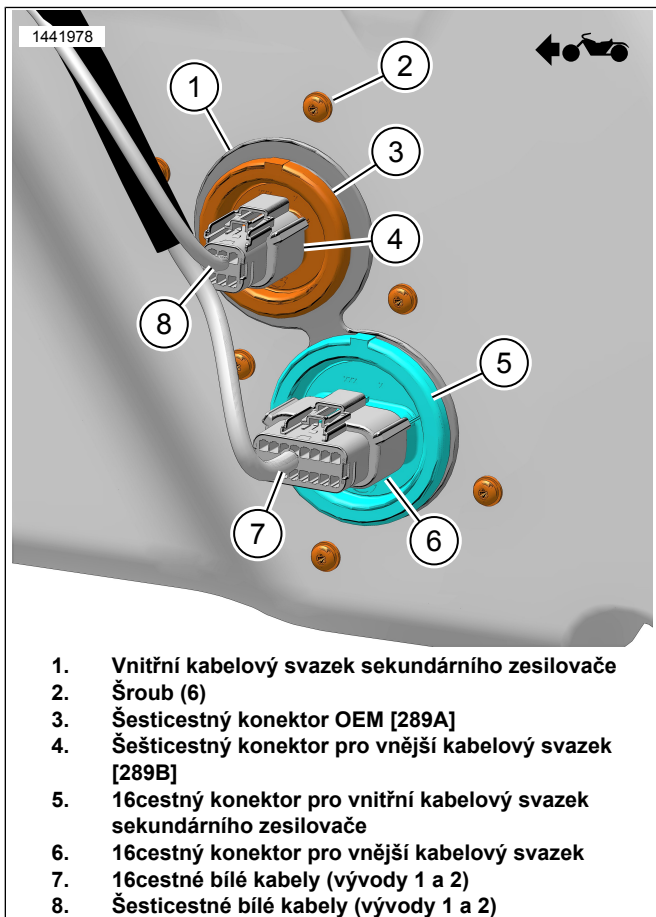


Ilustrace 6. Vnitřní kabelový svazek OEM (uvnitř sedlové brašny)



1. Šesticestný konektor OEM
2. Kabelový svazek zamykacího kabelu pro reproduktor OEM a sedlovou brašnu
3. 16cestný konektor pro sekundární zesilovač
4. Vnitřní kabelový svazek sekundárního zesilovače

Ilustrace 7. Vnitřní kabelový svazek sekundárního zesilovače (uvnitř sedlové brašny)



1. Vnitřní kabelový svazek sekundárního zesilovače
2. Šroub (6)
3. Šesticestný konektor OEM [289A]
4. Šesticestný konektor pro vnější kabelový svazek [289B]
5. 16cestný konektor pro vnitřní kabelový svazek sekundárního zesilovače
6. 16cestný konektor pro vnější kabelový svazek
7. 16cestné bílé kabely (vývody 1 a 2)
8. Šesticestné bílé kabely (vývody 1 a 2)

Ilustrace 8. Bílé kabely vnějšího kabelového svazku (mimo sedlovou brašnu)

## SEDLOVÁ BRAŠNA

### POZNÁMKA

U následujících modelů přeskočte kroky 1 až 3.

- FLHXSE a FLTRXSE z roku 2021 a novější

1. Ilustrace 9 Umístěte šablonu (2) na pravou sedlovou brašnu (1).

- a. Šablonu zajistěte pomocí pásky.

2. **POZNÁMKA**

*Budte velmi opatrní, abyste nepoškodili lakované povrchy.*

Upravte pravou sedlovou brašnu.

- a. Vystředte polohy otvorů pro vrtání na šabloně.
- b. **Otvory pro vnitřní kabelový svazek:** Použijte 2 1/2palcovou pilu na díry.
- c. **Otvory pro šrouby:** Použijte 5,15mm vrták.
- d. Ilustrace 10 Ořízněte materiál na zaoblené hrany (3).
- e. Otvory očistěte tak, že je lehce obrousíte pískem.

3. Ilustrace 1 Připevněte štítek s objemem sedlové brašny (11).

- a. Umístěte jej přes aktuální štítek.

4. Ilustrace 12 Do držáku zesilovače (4) namontujte průchodku (3).

5. Do zesilovače (1) namontujte kolík čepu (2). Utáhněte.  
Kroučicí moment: 9–12 N·m (80–106 in-lbs) *Kolík čepu zesilovače*

6. Ilustrace 14 Připojte konektor vnitřního kabelového svazku (4) k zesilovači (2).

7. Ilustrace 15 Do držáku zesilovače (4) namontujte zesilovač (5).

8. Namontujte kryt zesilovače (2).

9. Ilustrace 16 Namontujte šrouby (1). Utáhněte.  
Kroučicí moment: 13,5 N·m (119 in-lbs) *Šroub krytu zesilovače*

10. Ilustrace 14 Namontujte kryt kabelového svazku (6).

11. Ilustrace 10 Namontujte vnitřní kabelový svazek (2).

12. **POZNÁMKA**

*Pokud není vnitřní kabelový svazek zarovnaný s otvory v sedlové brašně, zvětšete velikost otvoru pomocí až 6,35mm vrtáku. Sedlovou brašnu obruste pískem a očistěte.*

Namontujte šrouby (1). Utáhněte.

Krouticí moment: 1,1–1,5 N·m (10–13 in-lbs) Šrouby vnitřního kabelového svazku

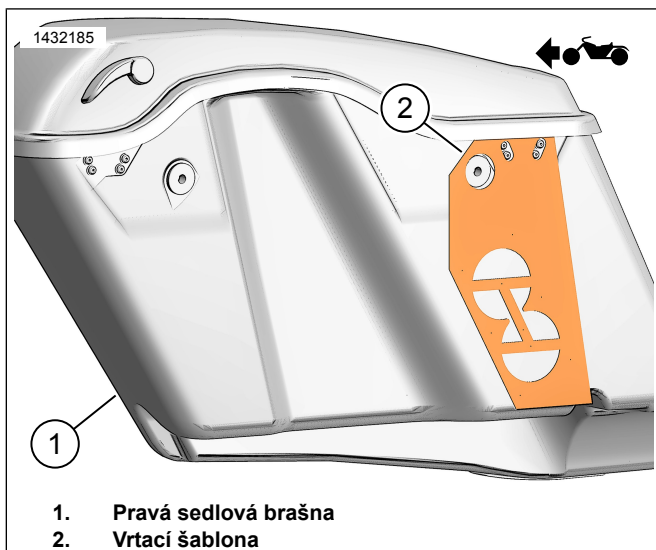
13. Namontujte sestavu držáku zesilovače.

- Ilustrace 11 Zkontrolujte upevnění držáku. Držák musí být rovný, vystředěný a co nejbližší k dolní části sedlové brašny.
- Ilustrace 13 V držáku (1) použijte štěrby k ohnutí a přizpůsobení kontur sedlové brašny (2), aby se nehoupala. Tím se zajistí lepší kontakt a přilnavost pásky. V tuto chvíli pásku nesloupávejte.
- Ilustrace 11 Zkontrolujte upevnění na konečném místě. Držák musí být rovný, vystředěný a co nejbližší k dolní části sedlové brašny.
- Pomocí fixy, maskovací pásky nebo tužky označte místo upevnění.
- Odloupněte pásku ze sestavy držáku.

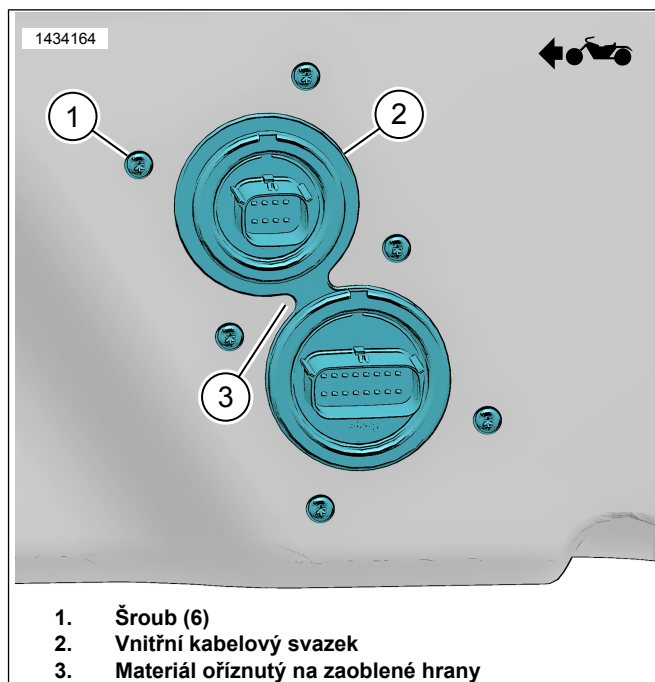
**POZNÁMKA**

*Jakmile bude držák přilepený páskou na místo, bude velmi obtížné ho bez poškození odstranit.*

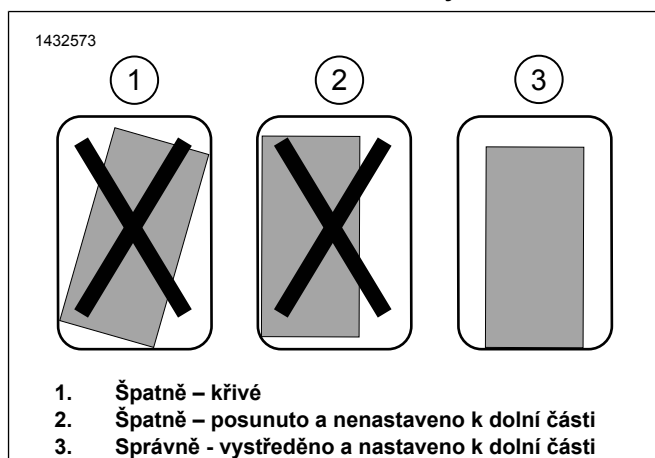
- Držák namontujte na označené místo.
- Sedlovou brašnu umístěte na konec a pásku nechte nejméně 24 hodin zaschnout.



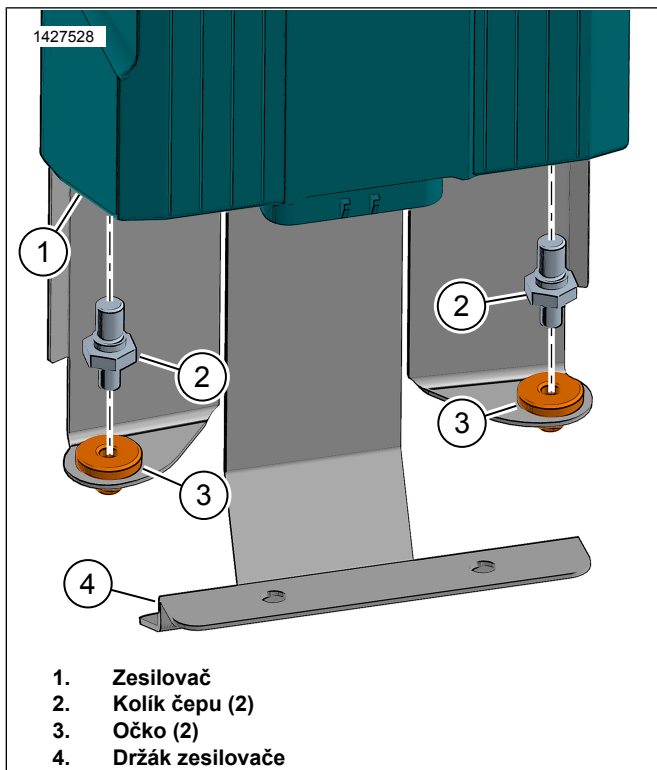
**Ilustrace 9. Šablona pravé sedlové brašny**



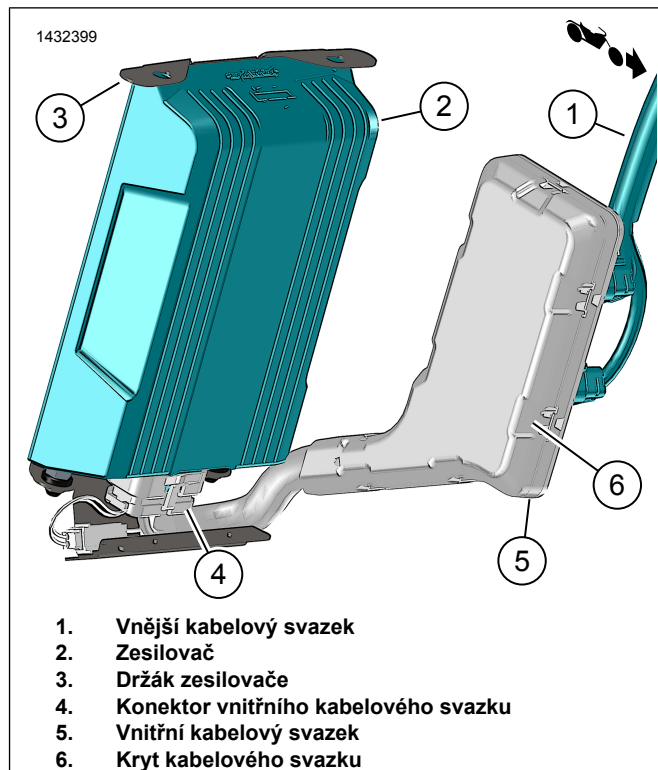
**Ilustrace 10. Vnitřní kabelový svazek**



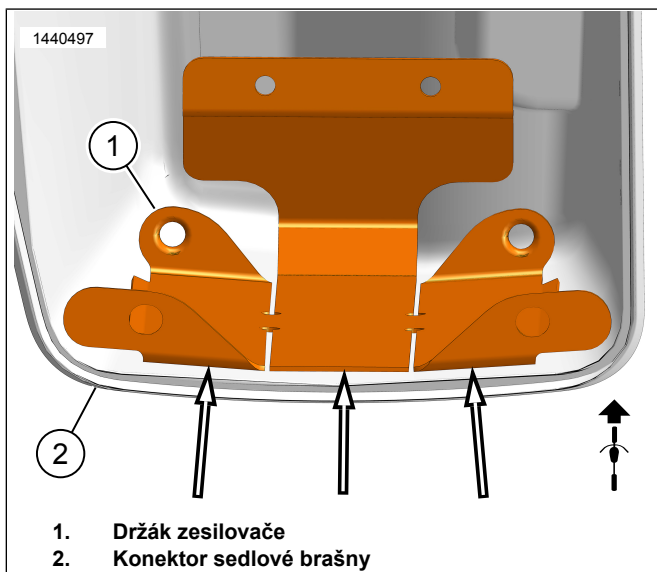
**Ilustrace 11. Montáž držáku**



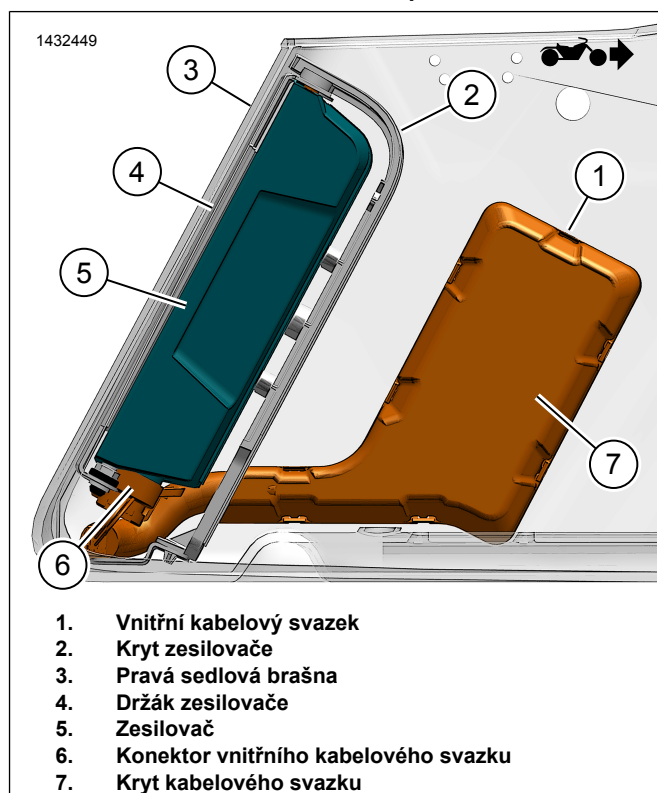
Ilustrace 12. Kolík čepu zesilovače



Ilustrace 14. Sestava zesilovače v pravé sedlové brašně

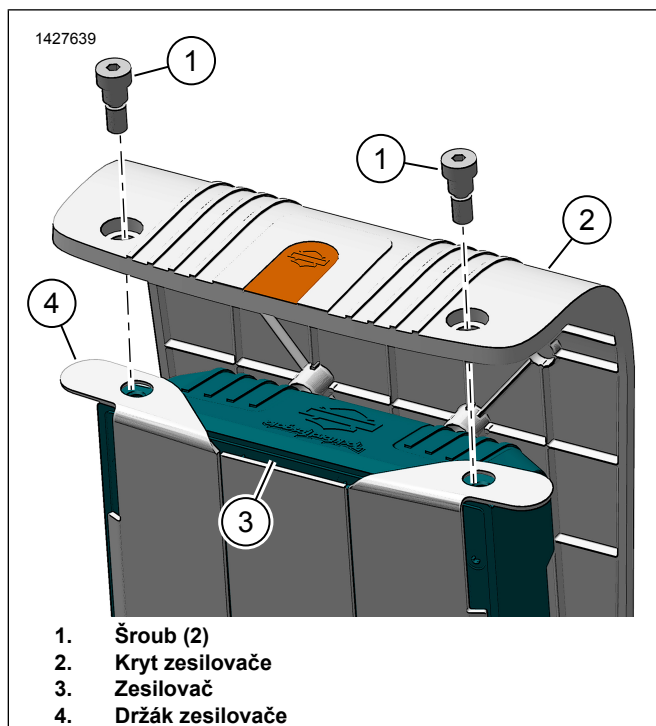


Ilustrace 13. Konektor sedlové brašny



Ilustrace 15. Kabelový svazek sedlové brašny se zesilovačem



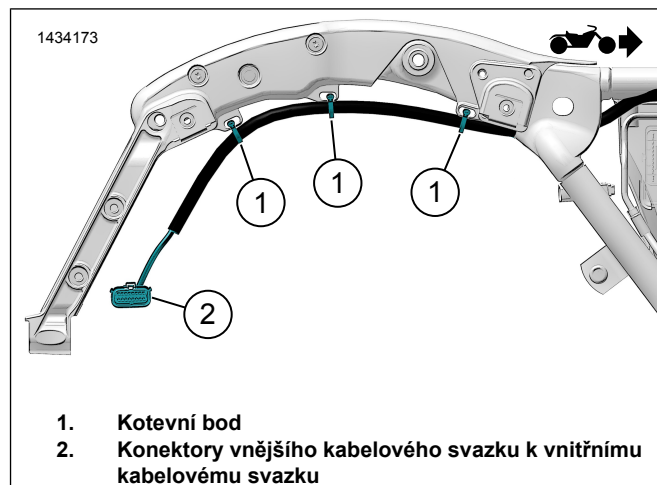


Ilustrace 16. Kryt zesilovače

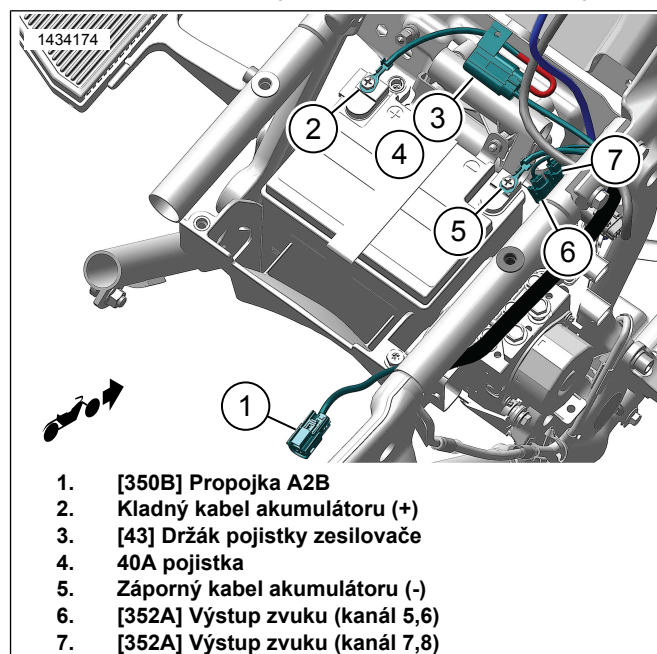
## VNĚJŠÍ KABELOVÝ SVAZEK

1. Vnější kabelový svazek vedte podél rámu.
  - a. Ilustrace 17 Pomocí pásek kabelu volně namontujte kabelový svazek ke kotevním bodům (1). Pásky kabelu neutahujte.
  - b. Namontujte sedlovou brašnu a zkontrolujte délku kabelového svazku. Nechte dostatečnou délku pro snadné připojení k sedlové brašně.
  - c. Ilustrace 18 Přiveďte kabelový svazek do prostoru skříňky baterie.
  - d. Připojte záporný kabel akumulátoru (2).
  - e. Připojte kladný kabel akumulátoru (4).
  - f. Namontujte pojistku (4) do držáku pojistky (3).
  - g. Zajistěte držák pojistky (3) pomocí pásky kabelu.
  - h. Konektory (1) vedte směrem k oblasti levého bočního krytu a konektory (5, 6) směrem k pravému bočnímu krytu.
  - i. Podle potřeby upevněte zbývající část kabelového svazku pomocí pásek kabelu.

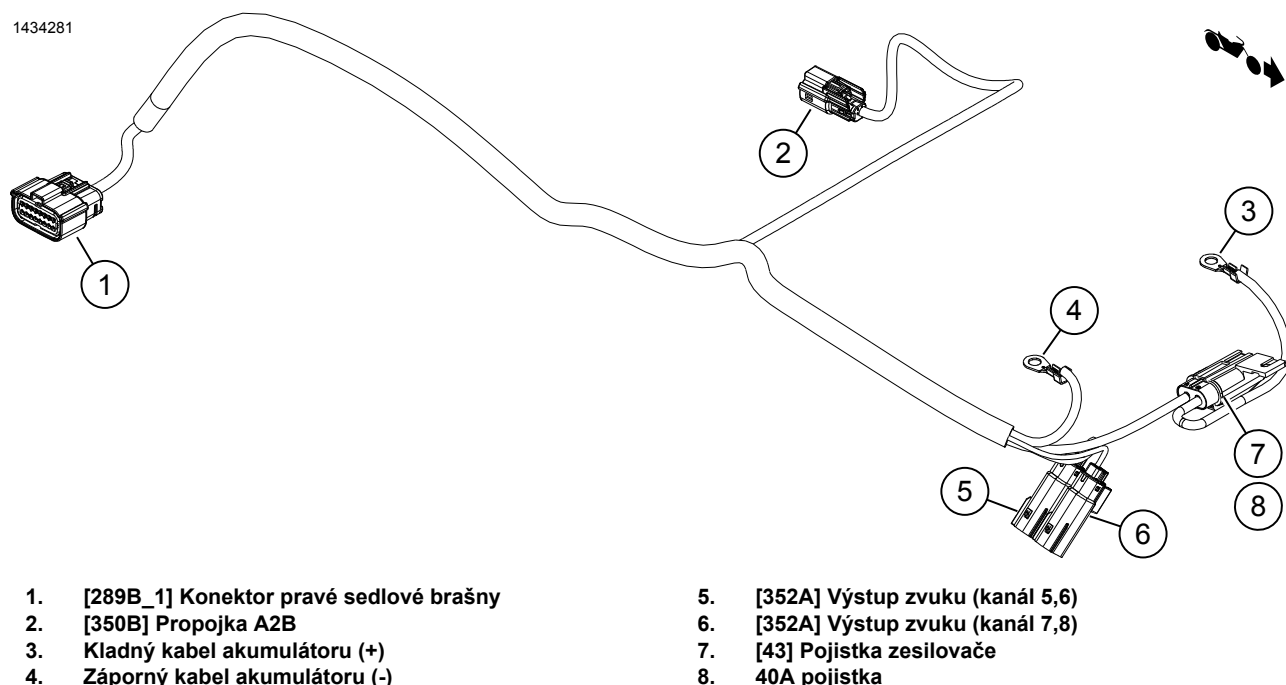
2. Ilustrace 17 Připojte vnější kabelový svazek sedlové brašny k vnitřnímu kabelovému svazku (2) na sedlové brašně.
3. Ilustrace 18 Připojte [350B] (1) kabelového svazku sekundárního zesilovače k [350A] kabelového svazku primárního zesilovače.
  - a. **FLTRKSE z roku 2022:** Připojte [350B] (1) svazku sekundárního zesilovače k 2cestnému konektoru.
4. Namontujte sedlovou brašnu k motocyklu.



Ilustrace 17. Vedení vnějšího kabelového svazku (typické)



Ilustrace 18. Vedení vnějšího kabelového svazku (typické)



- |   |                                    |
|---|------------------------------------|
| 1. [289B_1] Konektor pravé sedlové brašny | 5. [352A] Výstup zvuku (kanál 5,6) |
| 2. [350B] Propojka A2B                    | 6. [352A] Výstup zvuku (kanál 7,8) |
| 3. Kladný kabel akumulátoru (+)           | 7. [43] Pojistka zesilovače        |
| 4. Záporný kabel akumulátoru (-)          | 8. 40A pojistka                    |

Ilustrace 19. Konektory pro vnější kabelový svazek (2014 a novější)

## PŘIPOJENÍ REPRODUKTORŮ

### POZNÁMKA

Pokud montáž pravé sedlové brašny obsahuje sekundární zesilovač, připojte k [351A] pouze kabelový svazek levého reproduktoru.

Připojení reproduktorů pro Tour-Pak a /nebo dolní díly kapotáže budou provedena do sekundárního zesilovače.

## Kanál 5, 6 a 7, 8

### Dolní díly kapotáže, víka sedlové brašny nebo Tour Pak

- Viz sada pro montáž příslušného reproduktoru v kapotáži pro vedení a připojení spojené s touto sadou.
- Kanál 5, 6:** Tour-Pak a dolní díly kapotáže [352A\_1].

- Kanál 7, 8:** Tour-Pak a dolní díly kapotáže [352A\_1] nebo v závislosti na použití [352A\_1].
- Připojte kabelový svazek příslušné sady k vnějšímu kabelovému svazku [351A].

### POZNÁMKA

Pokud jsou k dispozici více než 4 reproduktory, musí být reproduktory sedlové brašny vždy připojeny k výstupu primárního zesilovače [351].

Pokud nejsou k dispozici reproduktory sedlové brašny, mohou být k reproduktorům [Tour-Pak a/nebo v dolní části kapotáže připojeny 351] nebo [352] v libovolném pořadí. Aplikace slouží ke konfiguraci přiřazení signálu reproduktorů.

Pokud nejsou k dispozici reproduktory sedlové brašny, šestice konektor vnějšího kabelového svazku (4) nebude přítomen. Ilustrace 8

Tabulka 3.

Reproduktory	Zesilovač	Kanály	Konfigurace	Kapotáž	Sedlová brašna	Tour-Pak	Dolní díly kapotáže
2	Primární převod	1 a 2	Reproduktory v kapotáži	349			
4	Primární převod	1, 2 a 3, 4	Reproduktory v kapotáži a sedlové brašně		351		
4	Primární převod	1, 2 a 3, 4	Reproduktory v kapotáži a Tour-Pak			351	
4	Primární převod	1, 2 a 3, 4	Reproduktory v kapotáži a dolní části kapotáže				351
6	Primární převod	1, 2 a 3, 4	Reproduktory v kapotáži a sedlové brašně		351		
	Sekundární	5 a 6	Tour-Pak			352_1	
6	Primární převod	1, 2 a 3, 4	Reproduktory v kapotáži a sedlové brašně		351		
	Sekundární	5 a 6	Dolní díly kapotáže				352_1

Tabulka 3.

Reproduktory	Zesilovač	Kanály	Konfigurace	Kapotáž	Sedlová brašna	Tour-Pak	Dolní díly kapotáže
6	Primární převod	1, 2 a 3, 4	Reproduktory v kapotáži a Tour-Pak			351	
	Sekundární	5 a 6	Dolní díly kapotáže				352_1
8	Primární převod	1, 2 a 3, 4	Reproduktory v kapotáži a sedlové brašně		351		
	Sekundární	5, 6 a 7, 8	Tour-Pak a dolní část kapotáže			352_1	352_1
				<b>Použití čísla konektoru podle sady reproduktorů</b>			

## NASTAVENÍ APLIKACE

1. [Unresolved graphic link \(id=40115-100120\)](#) Přístup k audiosystému.
  - a. Spárujte zařízení (1) se systémem.
  - b. Přistupte k nabídkám aplikací (2) k nastavení audiosystému motocyklu.
2. [Unresolved graphic link \(id=40115-100121\)](#) Obrazovka hlavní nabídky.
  - a. Ikona hlavní nabídky (1).
  - b. Resetujte nebo změňte bezpečnostní osobní identifikační číslo (PIN) (2).
  - c. Upravte a přejmenujte systém (3).
  - d. Přizpůsobte si hlavní nabídku pomocí obrázku motocyklu (4).
  - e. Indikátor připojení Bluetooth. Lomítko přes symbol značí: Nepřipojeno (5).
3. [Unresolved graphic link \(id=40115-100122\)](#) Obrazovka nabídky nastavení.
  - a. Ikona nabídky nastavení (1).
  - b. Slouží ke skenování QR kódu (2) na iSheet.
  - c. Ruční nastavení pro reproduktory Stage 1 nebo 2, umístění reproduktorů a bílý šum pro přiřazení umístění reproduktorů.
4. [Unresolved graphic link \(id=40115-100123\)](#) Obrazovka nastavení ekvalizéru.
  - a. Ikona nastavení ekvalizéru (1)
  - b. Naladte frekvence 7pásmového ekvalizéru (2).
  - c. Vlastní nebo přednastavené výběry ekvalizéru (3).
5. [Unresolved graphic link \(id=40115-100124\)](#) Obrazovka diagnostické nabídky.
  - a. Ikona diagnostické nabídky (1) zobrazuje stav zvukového systému.
  - b. Otevřete obrazovku testování reproduktoru (2).

- c. Obnoví stav reproduktoru a zesilovače (3) po opravě součástí.
- d. Vyberte reproduktor pro test a funkčnost bílého šumu (4).
- e. Vraťte se zpět na obrazovku diagnostické nabídky (5).

## DOKONČENO

1. **Kapotáž upevněná na rámu:**
  - a. Namontujte mřížku reproduktoru.
  - b. Namontujte vnější kapotáž.
2. **Kapotáž upevněná na vidlici:**
  - a. Namontujte větrný štít.
  - b. Namontujte vnější kapotáž.
  - c. Namontujte přístrojovou desku.
3. Namontujte dolní páteřní pouzdro.
4. Namontujte akumulátor.
5. Namontujte horní kryt.
6. Namontujte levý boční kryt.
7. Namontujte palivovou nádrž.
8. Namontujte sedlo.
9. Namontujte hlavní pojistku.
10. Namontujte boční kryty.
11. Namontujte sedlové brašny.