



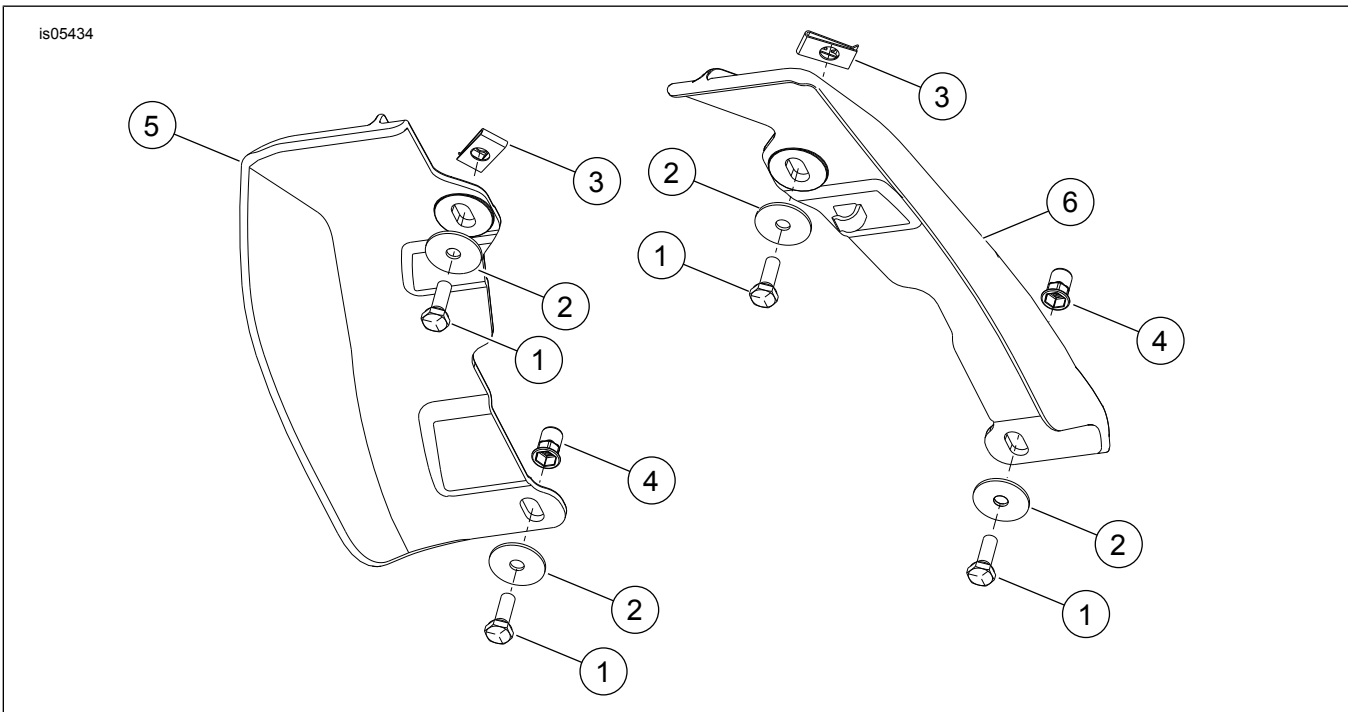
# מסיטי זרימת אוויר למסגרת אמצעית

מידע כללי

טבלה 1. מידע כללי

רמת המיומנות <sup>(1)</sup>	כלים מוצעים	ערכות
	משקפי בטיחות, מפתח מומנט	A, 57200157, 5720035609-58002 ,09-58002
(1) נדרש הידוק עד לערך המומנט או כלים וטכניקות מתונים אחרים		

## תכולת הערכה



תרשים 1. תכולת הערכה: מסיטי זרימת אוויר למסגרת אמצעית

טבלה 2. תכולת הערכה: ערכת מסיט זרימת אוויר למסגרת אמצעית

יש לוודא שכל התכולה נמצאת בערכה לפני שמתקינים אותה או שמסירים פריטים מכלי הרכב.					<input checked="" type="checkbox"/>
הערות	מספר חלק	תיאור	כמות	פריט	
ערכות: A, 5720015709-58002	3787	בורג	4	1	<input type="checkbox"/>
ערכות: A, 5720015709-58002	6036	דסקית, שטוחה	4	2	<input type="checkbox"/>
ערכות: A, 57200157, 5720035609-58002	8108	Speed Nut	2	3	<input type="checkbox"/>
ערכות: A, 5720015709-58002	8194	אום, מיוחד	2	4	<input type="checkbox"/>
ערכה: 09-58002	09-58170	מסיט זרימת אוויר למסגרת אמצעית, ימין	1	5	<input type="checkbox"/>
ערכה: A09-58002	A09-58167	מסיט זרימת אוויר למסגרת אמצעית, ימין, ללא מאוורר שלדה			<input type="checkbox"/>
ערכה: 57200157	57200243	מסיט זרימת אוויר למסגרת אמצעית, ימין, שקוף, עם מאוורר שלדה			<input type="checkbox"/>
	57200225	מסיט זרימת אוויר למסגרת אמצעית, ימין			<input type="checkbox"/>
ערכה: 57200356	57200245	מסיט זרימת אוויר למסגרת אמצעית, ימין, מעושן	<input type="checkbox"/>		
ערכה: 09-58002	09-58170	מסיט זרימת אוויר למסגרת אמצעית, לצד שמאל	1	6	<input type="checkbox"/>
ערכה: A09-58002	09-58169	מסיט זרימת אוויר למסגרת אמצעית, לצד שמאל			<input type="checkbox"/>
ערכה: 57200157	57200255	מסיט זרימת אוויר למסגרת אמצעית, שמאל, שקוף			<input type="checkbox"/>
	57200256	מסיט זרימת אוויר למסגרת אמצעית, לצד שמאל			<input type="checkbox"/>
ערכה: 57200356	57200245	מסיט זרימת אוויר למסגרת אמצעית, שמאל, מעושן	<input type="checkbox"/>		

כללי

דף הוראות זמין גם באופן אלקטרוני. כדי לוודא שאתה משתמש בגירסה העדכנית ביותר הזמינה, בצע אחת מהפעולות הבאות:

- עבור אל [h-d.com/isheets](http://h-d.com/isheets)
- סרוק קוד QR בפינה השמאלית העליונה של גיליון ההוראות

הסר

1. הסר והשלך את חוט הנעילה של המצת האחורי.

התקנה

הערה

בדגמי 2016 ומטה, יש להתקין אומי פח במסגרת הרכב. בדגמים מאוחרים יותר, האומים כבר מרותכות למסגרת הרכב.

1. התקן את אום המהירות (3) דרך החור הגדול כשהצד השטוח פונה כלפי מטה.

a. כוון את החורים עם התבריגים מול חורי ההתקנה הקטנים בלוח.

2. התקן את האומים המיוחדים (4) בחור המשושה התחתון (2).

a. התקן את הדיסקית (2) לבורג (1).

b. התקן את הבורג (1) במלואו בתוך האום המיוחדת (4).

c. לחץ היטב את מכלול האום המיוחדת כנגד קורת הרוחב.

d. הדק את הבורג (1) בערך 2-1/2 סיבובים. מומנט: 60.8 (in-lbs N·m)

e. הסר את הבורג (1) ואת הדיסקית (2).

f. חזור על ההליך בצד השני.

הערה

ייתכן שסרטון עזר כלול בגיליון ההוראות זה על מנת לסייע למתקין ולהראות בבירור חלק מסוים בהרכבה. ניתן לאתר קישור לסרטון בסופו של גיליון ההוראות זה.

דגמים

למידע על ההתאמה לדגמים ניתן לעיין בקטלוג הקמעונאי של חלקים ואביזרים (P&A) (Parts and Accessories) או בדף "Parts and Accessories" (חלקים ואביזרים) באתר [www.harley-davidson.com](http://www.harley-davidson.com)

יש ליצור קשר עם מרכז התמיכה ללקוחות של Harley-Davidson בטלפון 1-800-258-2464 (ארה"ב בלבד) או 1-414-343-4056.

דרישות התקנה

▲ אזהרה

הבטיחות של הרוכב והנוסע תלויה בהתקנה נכונה של הערכה הזאת. אם אינך מסוגל לבצע את הנוהל או אם אין לך הכלים הנכונים, בצע את ההתקנה בסוכנות Harley-Davidson. התקנה לא נאותה של הערכה הזאת עלולה לגרום למוות או פגיעה חמורה. (b00308)

3. התקן את מסיט זרימת אוויר למסגרת האמצעית (3, 4).

הערה

אסור להשתמש ב-LOCTITE® על המהדקים מכיוון שעלול להיגרם נזק למסיטי זרימת האוויר.

שים את מסיט זרימת האוויר השמאלי מאחורי חוט מצת הלהט וצינור פליטת האוויר, אם קיימים.

4. התקן דיסקיות מרווח (2) וברגים (1). הדק

מומנט: 2.8–3.9 (in-lbs N·m)

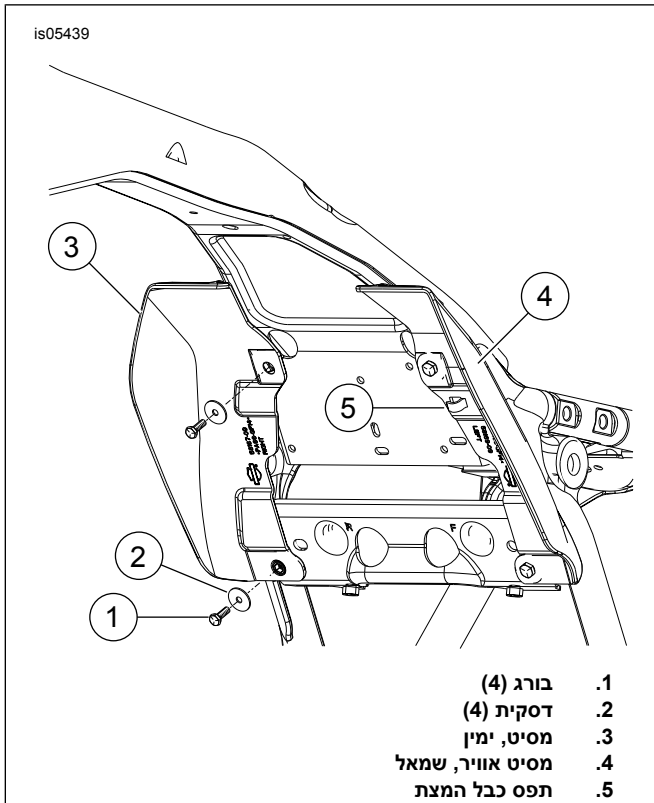
5. הצמד את חוט המצת האחורי לתפס כבל מסיט זרימת האוויר (5).

6. אבטח את חוטי מצת הלהט האחוריים בתומך.

7. מקם את חוט המצת של הצילינדר הקדמי בצד ימין בפניה/רדיוס של מסיט האוויר, וודא שהחוט נמצא מחוץ למכסה תיבת הנדנד.

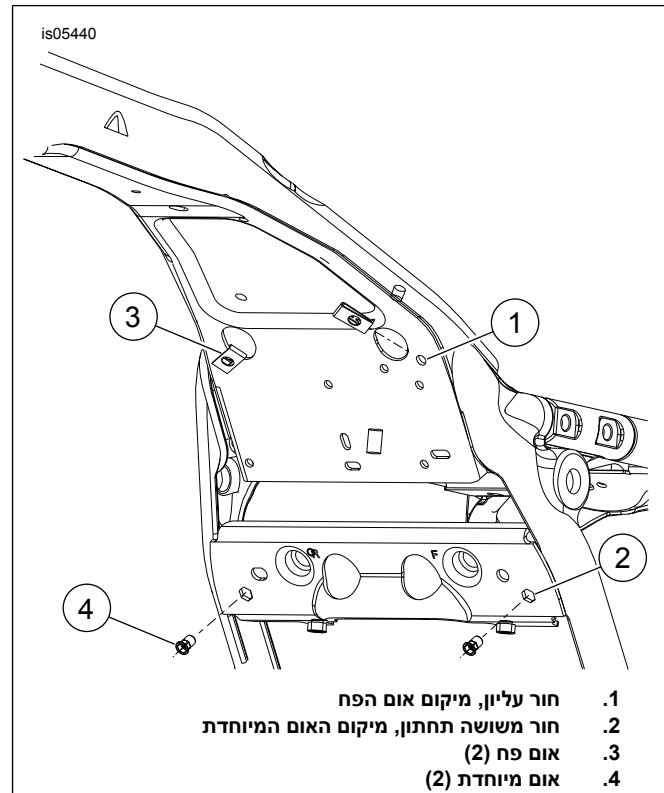
#### ⚠ זehירות

אם הניתוב בין מכסה תיבת הנדנדה למסגרת שגוי, עלולים חוטי המצת להימעך וכתוצאה מכך יגרם נזק לחוט. (b17104)



1. בורג (4)
2. דסקית (4)
3. מסיט, ימין
4. מסיט אוויר, שמאל
5. תפס כבל המצת

תרשים 3. מיקומי המהדקים



1. חור עליון, מיקום אום הפח
2. חור משושה תחתון, מיקום האום המיוחדת
3. אום פח (2)
4. אום מיוחדת (2)

תרשים 2. מיקומי המהדקים