



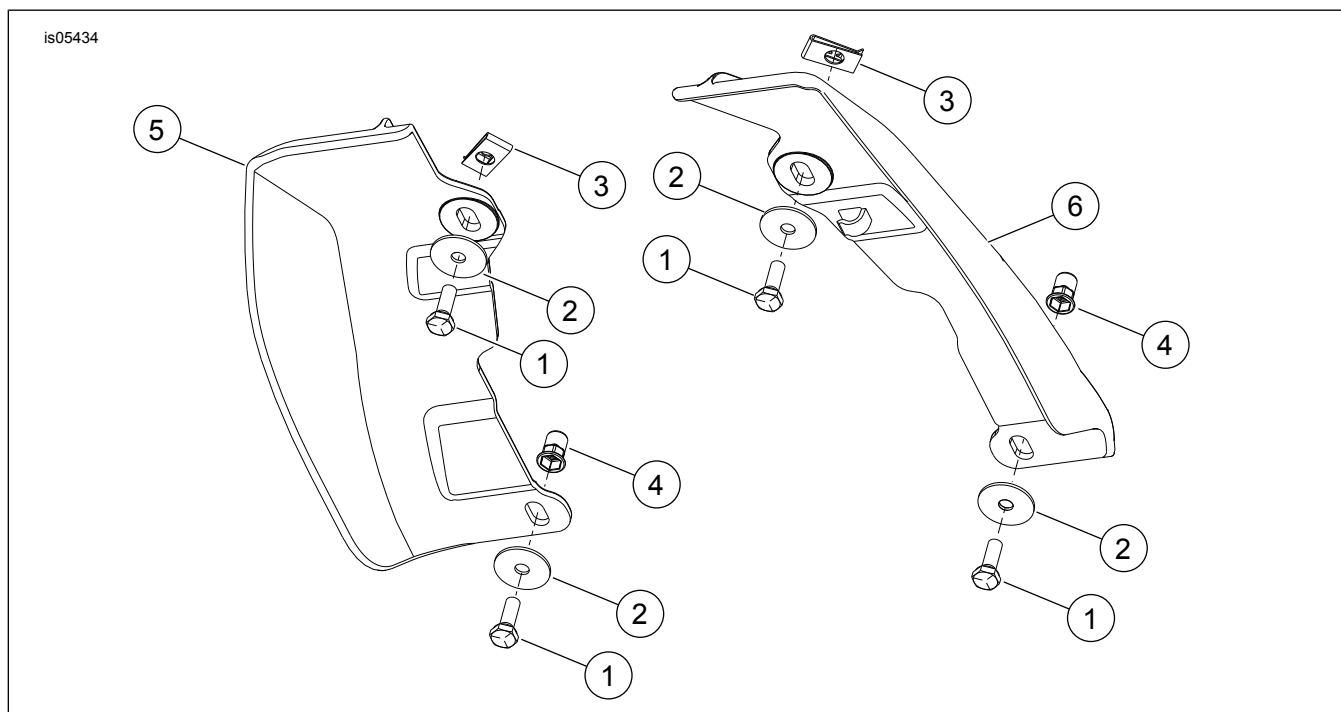
DEFLEKTORY VZDUCHU MONTOVANÉ NA STŘEDU RÁMU

OBECNÉ INFORMACE

Tabulka 1. Obecné informace

Sady	Doporučené nástroje	Úroveň dovedností ⁽¹⁾
58002-09, 58002-09A, 57200157, 57200356	Ochranné brýle, momentový klíč	
<i>(1) Vyžadováno utažení na hodnotu krouticího momentu nebo další průměrné nástroje a techniky</i>		

OBSAH SADY



Ilustrace 1. Obsah sady: Deflektory vzduchu montované na středu rámu

Tabulka 2. Obsah sady: Sada vzduchových deflektorů montovaných na středů rámu

Před montáží a odebráním jednotlivých položek z motocyklu zkontrolujte, že je tato sada kompletní.					
<input checked="" type="checkbox"/>	Po- ložka	Množ- ství	Popis	Č. dílu	Poznámky
<input type="checkbox"/>	1	4	Šroub	3787	Sady 58002-09A, 57200157
<input type="checkbox"/>	2	4	Podložka, plochá	6036	Sady 58002-09A, 57200157
<input type="checkbox"/>	3	2	Matice	8108	Sady 58002-09A, 57200157, 57200356
<input type="checkbox"/>	4	2	Matice, speciální	8194	Sady 58002-09A, 57200157
<input type="checkbox"/>	5	1	Vzduchový deflektor montovaný na středů rámu, pravý	58170-09	Sada: 58002-09
<input type="checkbox"/>			Vzduchový deflektor montovaný na středů rámu, pravý, bez ventilátoru podvozku	58167-09A	Sada: 58002-09A
<input type="checkbox"/>			Vzduchový deflektor montovaný na středů rámu, pravý, průhledný, s ventilátorem podvozku	57200243	Sada: 57200157
<input type="checkbox"/>			Vzduchový deflektor montovaný na středů rámu, pravý,	57200225	
<input type="checkbox"/>			Vzduchový deflektor montovaný na středů rámu, pravý, kouřový	57200245	Sada: 57200356
<input type="checkbox"/>	6	1	Vzduchový deflektor montovaný na středů rámu, levý	58170-09	Sada: 58002-09
<input type="checkbox"/>			Vzduchový deflektor montovaný na středů rámu, levý	58169-09	Sada: 58002-09A
<input type="checkbox"/>			Vzduchový deflektor montovaný na středů rámu, levý, průhledný	57200255	Sada: 57200157
<input type="checkbox"/>			Vzduchový deflektor montovaný na středů rámu, levý	57200256	
<input type="checkbox"/>			Vzduchový deflektor montovaný na středů rámu, levý, kouřový	57200245	Sada: 57200356

OBEČNÉ INFORMACE

Návod je dostupný také v elektronické podobě. Chcete-li ověřit, zda používáte nejaktuálnější dostupnou verzi, proveďte jeden z následujících kroků:

- Přejděte na h-d.com/isheets
- Naskenujte QR kód uvedený v levém horním rohu návodu

POZNÁMKA

Tento návod může obsahovat doplňkové video, které instalačnímu technikovi pomůže objasnit určitou část sestavy. Připojené video naleznete na konci tohoto návodu.

Modely

Informace o příslušenství pro jednotlivé modely naleznete v Díly a příslušenství (P&A) maloobchodním katalogu nebo v části náhradních dílů a příslušenství www.harley-davidson.com.

Kontaktujte zákaznické centrum Harley-Davidson na čísle 1-800-258-2464 (pouze USA) nebo 1-414-343-4056.

Požadavky na montáž

VAROVÁNÍ

Na správné montáži této sestavy závisí bezpečnost jezdce a spolujezdce. Pokud daný postup přesahuje vaše schopnosti nebo pro něj nemáte vhodné nářadí, svěřte provedení montáže prodejci Harley-Davidson. Nesprávná montáž této sestavy může vést k vážnému poranění či smrti. (00308b)

DEMONTÁŽ

1. Odmontujte zadní držák kabelu zapalovací svíčky a vyhodte ho.

MONTÁŽ

POZNÁMKA

U modelu MY2016 a starších musí být rychlostní matice namontovány do rámu motocyklu. U novějších modelů byly matice přivařeny k rámu motocyklu.

1. Namontujte rychlostní matici (3) skrze velký otvor s plochou stranou směřující dolů.
 - a. Zarovnejte závitové otvory s malými montážními otvory v desce.

2. Namontujte speciální matice (4) do spodního šestihranného otvoru (2).
 - a. Namontujte podložku (2) ke šroubu (1).
 - b. Namontujte šroub (1) úplně do speciální matice (4).
 - c. Sestavu speciální matice pevně přitlačte proti křížovému členu rámu.
 - d. Utáhněte šroub (1) přibližně o 2 ½ otáčky.
Kruticí moment: 6,8 N·m (60 in-lbs)
 - e. Odmontujte šroub (1) a podložku (2).
 - f. Zopakujte postup pro opačnou stranu.

3. Namontujte deflektor montovaný na středu rámu (3, 4).

POZNÁMKA

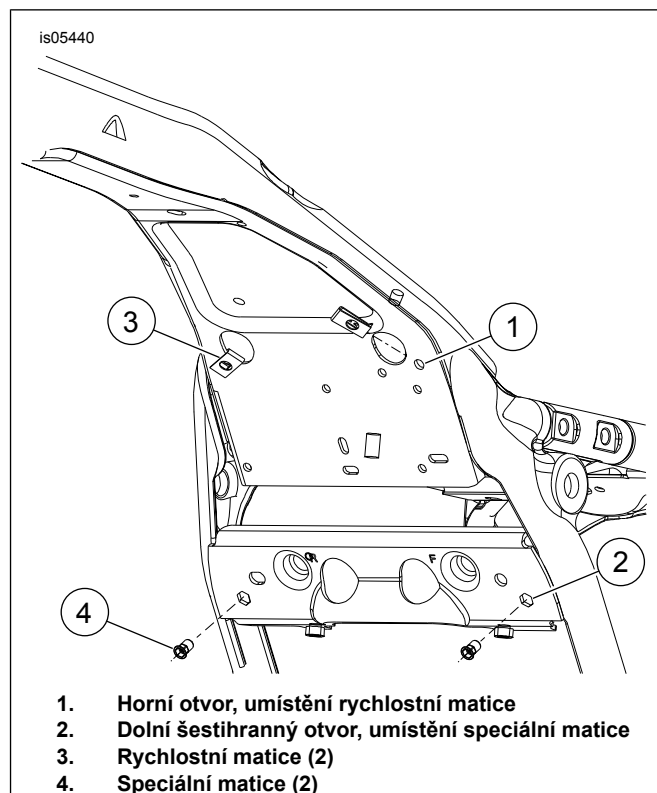
Na upevňovací prvky nepoužívejte přípravek LOCTITE®, protože by došlo k poškození vzduchového deflektoru.

Umístěte levý deflektor za kabel svíčky a odpařovací trubici, pokud je k dispozici.

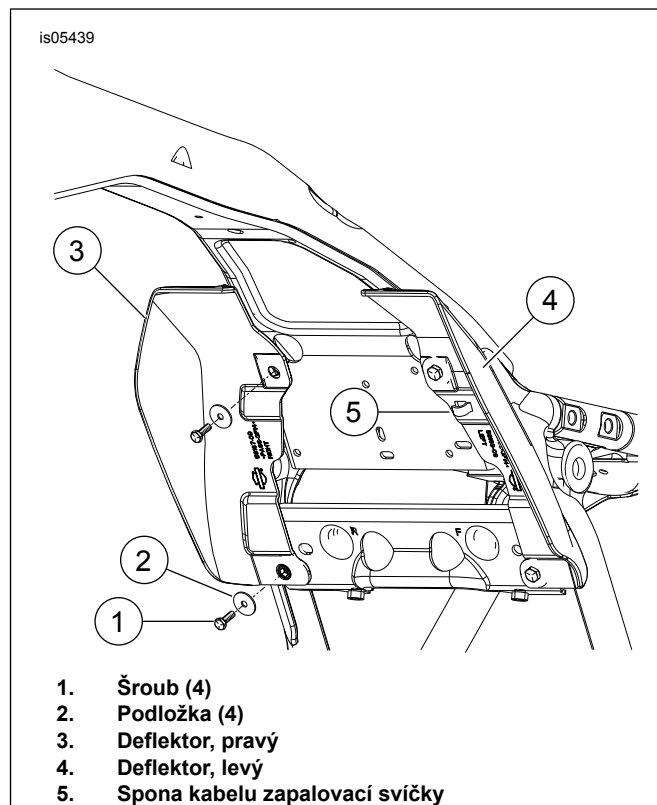
4. Nasadte podložky (2) a namontujte šrouby (1). Utáhněte.
Kruticí moment: 2,8–3,9 N·m (25–35 in-lbs)
5. Připevněte zadní kabel zapalovací svíčky k levé sponě kabelu deflektoru (5).
6. Zajistěte kabely zadní svíčky v držáku.
7. Umístěte kabel svíčky předního válce na pravé straně do rohu/poloměru vzduchového deflektoru a ujistěte se, že je kabel vně krytu vahadla.

▲ UPOZORNĚNÍ!

Při nesprávném vedení mezi krytem vahadlové hlavy a rámem může dojít k přiskřípnutí vodičů zapalovacích svíček a následnému poškození vodičů. (17104b)



Ilustrace 2. Umístění upevňovacích prvků



Ilustrace 3. Umístění upevňovacích prvků