



ORTA ŞASI HAVA DEFLEKTÖRLERİ

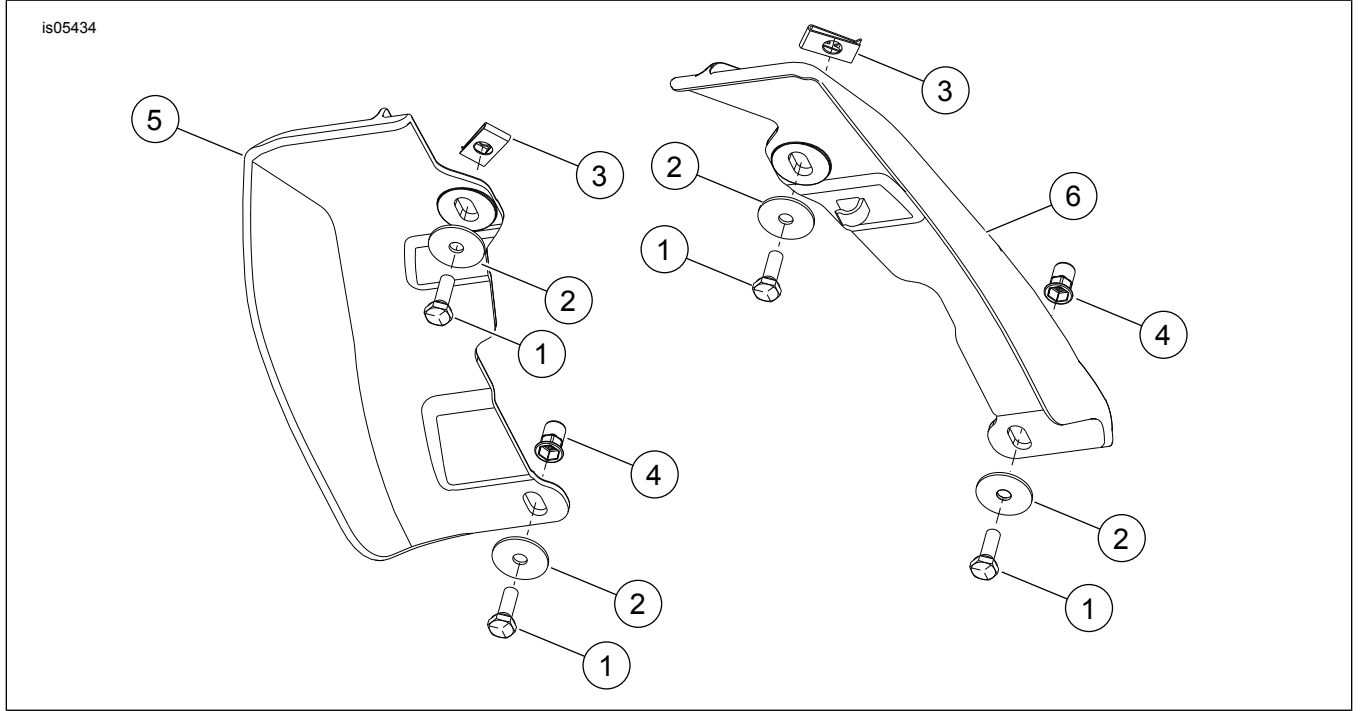
GENEL BİLGİLER

Tablo 1. Genel Bilgi

Kitler	Önerilen Aletler	Beceri Seviyesi ⁽¹⁾
58002-09, 58002-09A, 57200157, 57200356	Koruyucu Gözlük, Tork Anahtarı	

(1) Tork değerine göre veya diğer gerekli orta seviye aletler ve tekniklere göre sıkma

KİT İÇERİKLERİ



Şekil 1. Kit İçerikleri: Orta Şasi Hava Deflektörleri

Tablo 2. Kit İçerikleri: Orta Şasi Hava Deflektörleri Kiti

Aracınıza öğeler takmadan veya çıkarmadan önce kit içinde tüm bileşenlerin mevcut olduğunu doğrulayın.					
✓	Öge	Mikt- ar	Açıklama	Part No.	Notlar
<input type="checkbox"/>	1	4	Vida	3787	Kitler: 58002-09A, 57200157
<input type="checkbox"/>	2	4	Rondela, düz	6036	Kitler: 58002-09A, 57200157
<input type="checkbox"/>	3	2	Hız somunu	8108	Kitler: 58002-09A, 57200157, 57200356
<input type="checkbox"/>	4	2	Somun, özel	8194	Kitler: 58002-09A, 57200157
<input type="checkbox"/>	5	1	Orta şasi hava deflektörü, sağ	58170-09	Kit: 58002-09
<input type="checkbox"/>			Orta şasi hava deflektörü, sağ, şasi fanı olmadan	58167-09A	Kit: 58002-09A
<input type="checkbox"/>			Orta şasi hava deflektörü, sağ, şasi fanı ile	57200243	Kit: 57200157
<input type="checkbox"/>			Orta şasi hava deflektörü, sağ,	57200225	
<input type="checkbox"/>			Orta şasi hava deflektörü, sağ, füme	57200245	Kit: 57200356
<input type="checkbox"/>	6	1	Orta şasi hava deflektörü, sol	58170-09	Kit: 58002-09
<input type="checkbox"/>			Orta şasi hava deflektörü, sol	58169-09	Kit: 58002-09A
<input type="checkbox"/>			Orta şasi hava deflektörü, sol, yarı saydam	57200255	Kit: 57200157
<input type="checkbox"/>			Orta şasi hava deflektörü, sol	57200256	
<input type="checkbox"/>			Orta şasi hava deflektörü, sol, füme	57200245	Kit: 57200356

GENEL

Talimat sayfası elektronik olarak da mevcuttur. Mevcut en güncel sürümü kullandığınızı doğrulamak için aşağıdakilerden birini yapın:

- h-d.com/isheets kısmına gidin.
- Talimat sayfasının sol üst köşesindeki QR kodunu tarayın

NOT

Bu talimat sayfasında montajı yapacak kişiye, montajın belirli bir bölümünü anlamasına yardımcı olmak için **bir Ek Video bulunabilir**. Bu talimat sayfasının sonunda bir video bağlantısı bulunur.

Modeller

Model donanım bilgisi için Parçalar ve Aksesuarlar (P&A) Perakende Satış Kataloğu veya Parçalar ve Aksesuarlar www.harley-davidson.com bölümüne bakın.

1-800-258-2464 (yalnızca ABD) veya 1-414-343-4056 numaralı telefonlardan Harley-Davidson Müşteri Destek Merkezi ile iletişim kurun.

Montaj Gereklilikleri

⚠ UYARI

Sürücünün ve yolcunun güvenliği bu kitin doğru takılmasına bağlıdır. Prosedürü gerçekleştirebilecek yetkinliğe veya doğru aletlere sahip değilseniz, takma işlemini Harley-Davidson bayisine yaptırın. Bu kitin düzgün takılmaması ölüme veya ciddi yaralanmalara neden olabilir. (00308b)

ÇIKARMA

1. Arka buji kablo tutucuyu çıkarıp atın.

MONTE ETME

NOT

Model yılı 2016 ve öncesi modellerde, araç şasisine sac somunların takılması gerekir. Daha sonraki modellerde somunlar araç şasisine kaynaklanmıştır.

1. Hız somununu (3) düz tarafı aşağı bakacak şekilde büyük delikten geçirin.
 - a. Dişli delikleri plakadaki küçük montaj delikleriyle hizalayın.

2. Özel somunları (4) alt altıgen deliğe (2) takın.
 - a. Pulu (2) vidaya (1) takın.
 - b. Vidayı (1) özel somunun (4) sonuna kadar takın.
 - c. Özel somun tertibatını şasi çapraz elemanına sıkıca bastırın.
 - d. Vidayı (1) yaklaşık 2 1/2 tur sıkın.
Tork: 6,8 N·m (60 in-lbs)
 - e. Vidayı (1) ve rondelayı (2) çıkarın.
 - f. Karşı tarafta prosedürü tekrarlayın.
3. Orta şasi deflektörünü (3, 4) takın.

NOT

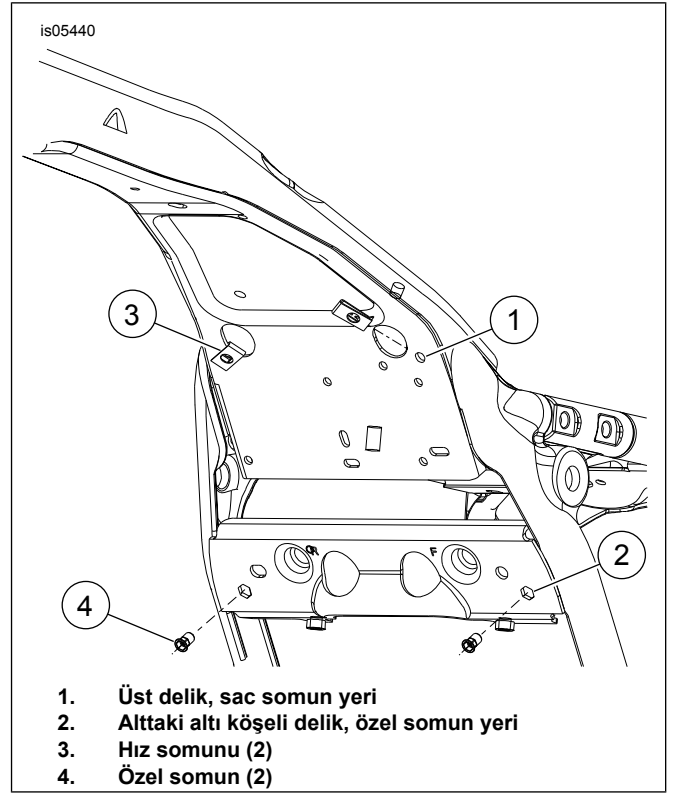
Hava deflektörüne zarar vereceği için bağlantı elemanlarında LOCTITE® kullanmayın.

Sol deflektörü buji kablosunun ve varsa evaporatif borunun arkasına yerleştirin.

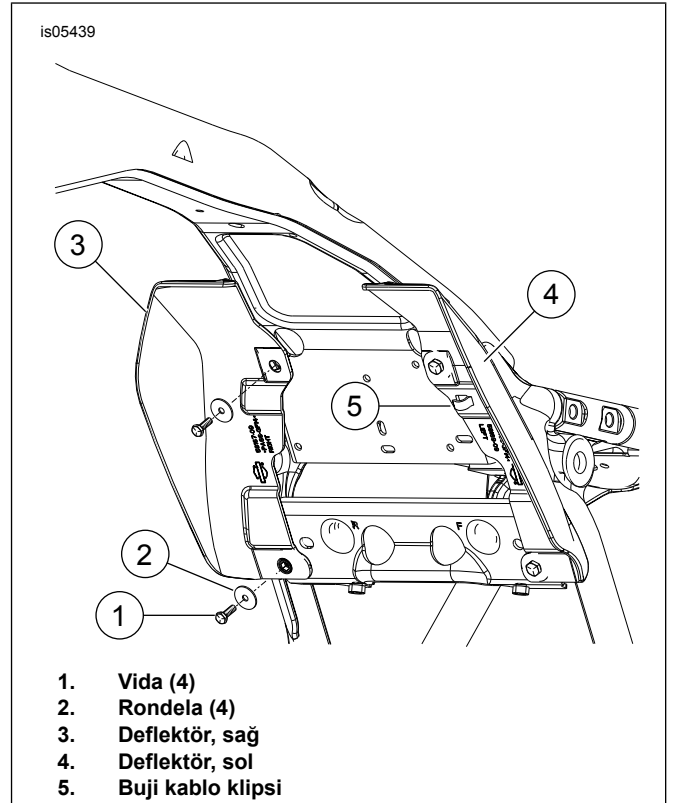
4. Rondelaları (2) ve vidaları (1) takın. Sıkın
Tork: 2,8–3,9 N·m (25–35 in-lbs)
5. Arka buji kablosunu sol deflektör kablo klipsine (5) takın.
6. Arka buji kablolarını tutucuya sabitleyin.
7. Sağ taraftaki ön silindir buji kablosunu hava deflektörünün köşesine/yarıçapına yerleştirin ve kablonun külbütör kutusu kapağının dışında olduğundan emin olun.

⚠ DİKKAT!

Külbütör kutusu kapağı ile şasi arasına yanlış yönlendirilirse, buji kabloları sıkışarak kablo hasarına yol açabilir. (17104b)



Şekil 2. Bağlayıcıların Yeri



Şekil 3. Bağlayıcıların Yeri