



DEFLEKTORI ZRAKA NA SREDINI OKVIRA

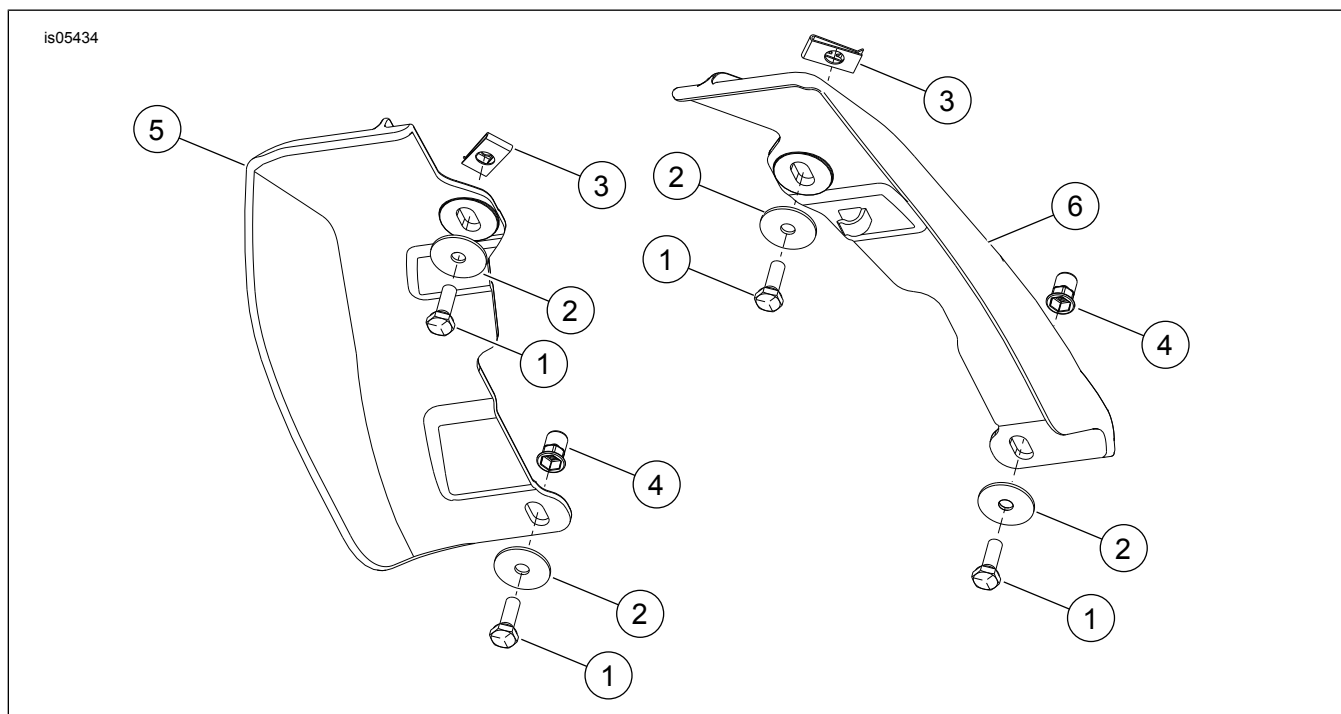
OPĆE INFORMACIJE

Tablica 1. Opće informacije

Kompleti	Preporučeni alati	Razina vještine ⁽¹⁾
58002-09, 58002-09A, 57200157, 57200356	Zaštitne naočale, moment ključ	

(1) Potrebno je pritezanje do tražene vrijednosti momenta ili ostali alati i tehnike srednje razine zahtjevnosti

SADRŽAJ KOMPLETA



Slika 1. Sadržaj kompleta: Deflektori zraka srednjeg okvira



Tablica 2. Sadržaj kompleta: Komplet deflektora zraka za srednji okvir

<input checked="" type="checkbox"/>	Prije ugradnje ili uklanjanja predmeta s vozila provjerite je li sadržaj kompleta potpun.				
Stavka	Kol.	Opis	Br. dijela	Napomene	
<input type="checkbox"/>	1	4	Vijak	3787	Kompleti: 58002-09A, 57200157
<input type="checkbox"/>	2	4	Podloška, ravna	6036	Kompleti: 58002-09A, 57200157
<input type="checkbox"/>	3	2	Matica brzine	8108	Kompleti: 58002-09A, 57200157, 57200356
<input type="checkbox"/>	4	2	Matica, posebna	8194	Kompleti: 58002-09A, 57200157
<input type="checkbox"/>	5	1	Deflektor zraka za srednji okvir, desni	58170-09	Komplet: 58002-09
<input type="checkbox"/>			Deflektor zraka za srednji okvir, desni, bez ventilatora šasije	58167-09A	Komplet: 58002-09A
<input type="checkbox"/>			Deflektor zraka za srednji okvir, desni, prozirni, s ventilatorom šasije	57200243	Komplet: 57200157
<input type="checkbox"/>			Deflektor zraka za srednji okvir, desni,	57200225	
<input type="checkbox"/>			Deflektor zraka za srednji okvir, desni, dimljeni	57200245	Komplet: 57200356
<input type="checkbox"/>	6	1	Deflektor zraka na sredini okvira, lijevi	58170-09	Komplet: 58002-09
<input type="checkbox"/>			Deflektor zraka na sredini okvira, lijevi	58169-09	Komplet: 58002-09A
<input type="checkbox"/>			Deflektor zraka za srednji okvir, lijevi, prozirni	57200255	Komplet: 57200157
<input type="checkbox"/>			Deflektor zraka na sredini okvira, lijevi	57200256	
<input type="checkbox"/>			Deflektor zraka za srednji okvir, lijevi, dimljeni	57200245	Komplet: 57200356

OPĆENITO

List s uputama dostupan je i u elektroničkom obliku. Da biste provjerili koristite li najnoviju dostupnu verziju, učinite jedno od sljedećeg:

- Idite na h-d.com/isheets
- Skenirajte QR kod u gornjem lijevom kutu lista s uputama

NAPOMENA

Ovaj list s uputama **može sadržavati Dodatni video** koji pomaže instalateru shvatiti određeni dio sklopa. Povezani videozapis nalazit će se na kraju ovog lista s uputama.

Modeli

Informacije o ugrađivanju dijelova za pojedini model potražite u Dijelovi i pribor (Dijelovi i pribor) Maloprodajnom katalogu ili odjeljku Parts and Accessories (Dijelovi i pribor) na stranici www.harley-davidson.com.

Obratite se centru za podršku korisnicima tvrtke Harley-Davidson na broj telefona 1-800-258-2464 (samo u SAD-u) ili 1-414-343-4056.

Zahtjevi za postavljanje

▲ UPOZORENJE

Sigurnost vozača i putnika ovisi o ispravnom postavljanju ovog pribora. Ako vam je postupak prezahtjevan ili nemate pravi alat, obratite se dobavljaču za Harley-Davidson®. Neispravno postavljanje ovog pribora može rezultirati smrću ili ozbiljnim ozljedama. (00308b)

UKLONITE

1. Uklonite i odbacite držač žice stražnje svjeće.

POSTAVLJANJE

NAPOMENA

Na modele iz 2016. i ranije limene matice moraju se postaviti na okvir vozila. Na novijim modelima matice su zavarene za okvir vozila.

1. Ugradite limenu maticu (3) kroz veliki otvor s ravnom stranom okrenutom prema dolje.
 - a. Rupe s navojima poravnajte s malim rupama za montažu na pločici.
2. Ugradite posebne matice (4) u donju šesterokutnu rupu (2).
 - a. Ugradite podlošku (2) na vijak (1).
 - b. Vijak (1) do kraja umetnite u posebnu maticu (4).
 - c. Sklop posebne matice čvrsto pritisnite uz križni element.
 - d. Zategnite vijak (1) otprilike 2 i pol okreta.
Moment: 6,8 N·m (60 in-lbs)
 - e. Izvadite vijak (1) i podlošku (2).

f. Ponovite postupak sa suprotne strane.

3. Ugradite deflektor za srednji okvir (3, 4).

NAPOMENA

Nemojte koristiti LOCTITE® na pričvršnim elementima jer će doći do oštećenja deflektora zraka.

Postavite lijevi deflektor iza žice svjeće i cijevi za isparavanje, ako je prisutna.

4. Postavite podloške (2) i vijke (1). Pritegnite

Moment: 2,8–3,9 N·m (25–35 in-lbs)

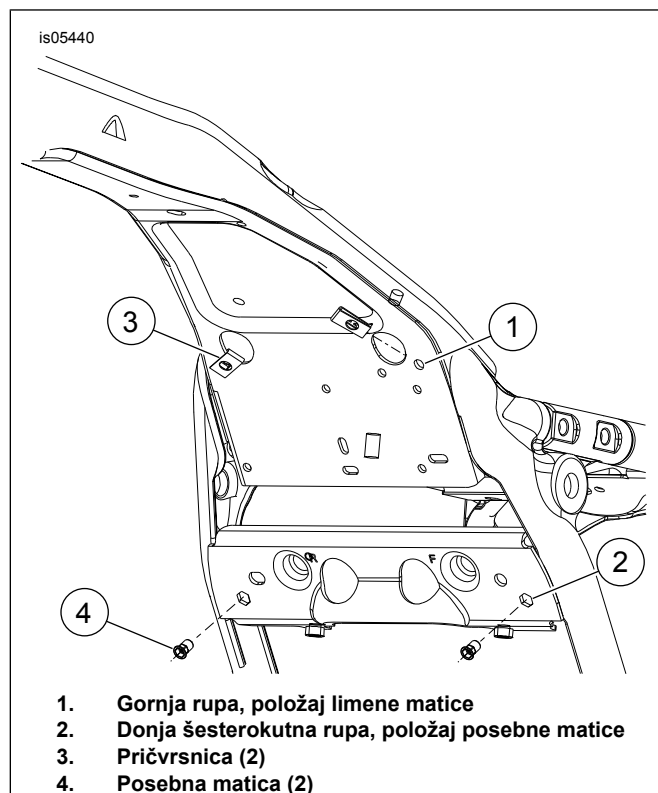
5. Žicu stražnje svjeće pričvrstite za kopču za kabele na lijevom deflektoru (5).

6. Učvrstite žice stražnje svjeće u držaču.

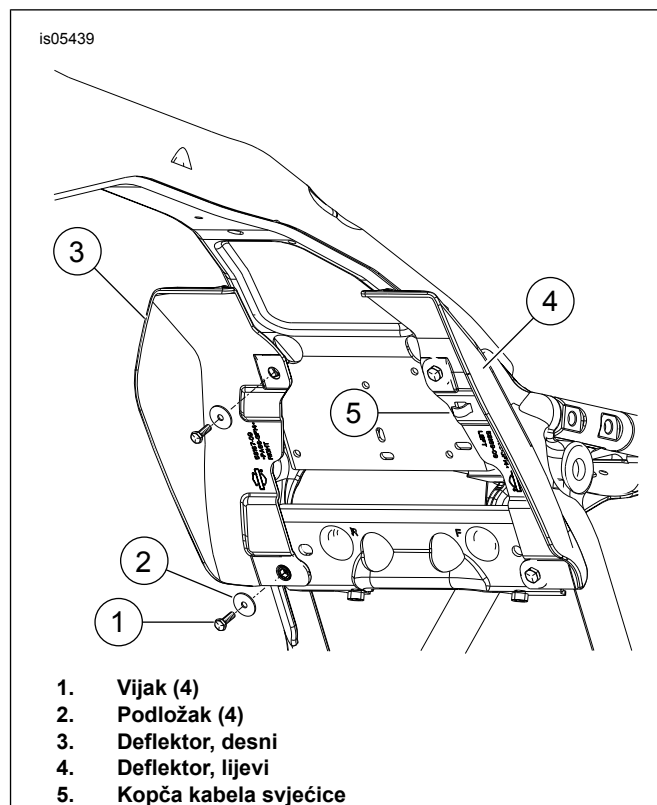
7. Postavite žicu svjeće prednjeg cilindra s desne strane u kut/polumjer deflektora zraka, pazeći da je žica izvan poklopca kućišta klackalice.

⚠ OPREZ!

Ako se pogrešno usmjere između poklopca ventila i okvira, žice svjećica mogu se priklještit i što može dovesti do oštećenja žice. (17104b)



Slika 2. Lokacije pričvršćivača



Slika 3. Lokacije pričvršćivača