

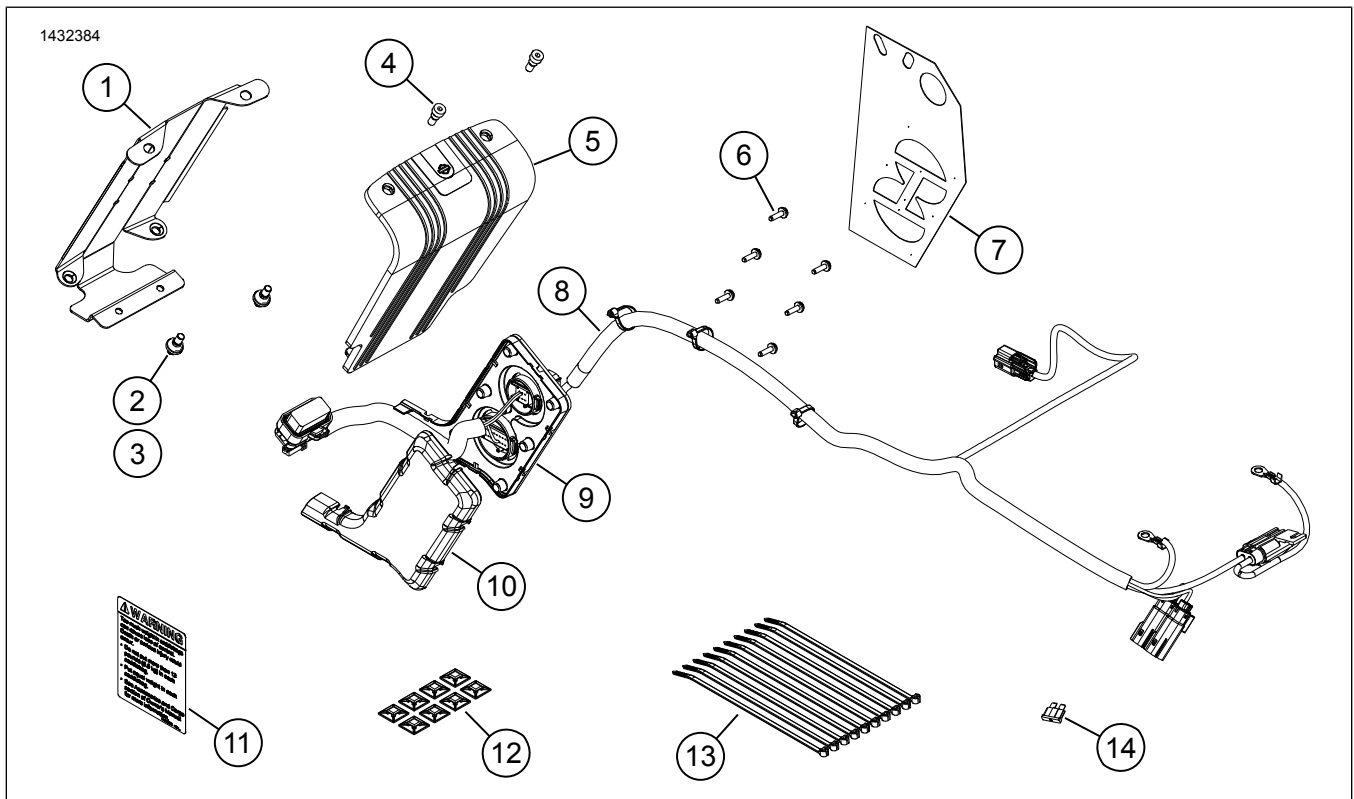


MÁSODLAGOS ERŐSÍTŐ SZERELŐKÉSZLET (CIKKSZ: 76000975)

Táblázat 1.

Harley-Davidson Audio Powered by Rockford Fosgate®		
Készletek	Javasolt szerszámok	Nehézségi szint
76000975	Biztonsági szemüveg, nyomatékkulcs, fúró, fúrórészár-készlet, maszkolószalag, sorjázó szerszám, izopropil-alkohol, tiszta törlőrongyok, 2 1/2 hüvelykes Lyukfúró, Molex érintkező-kiszedő szerszám (2021-es és újabb FLHXSE / FLTRXSE modellek)	

A KÉSZLET TARTALMA



Ábra 1. Szervizelhető alkatrészek: Másodlagos erősít készlet

Táblázat 2. Szervizelhető alkatrészek listája: Másodlagos erősít készlet

<input checked="" type="checkbox"/>	Tétel	Menny.	Leírás	Part No.	Megjegyzések
<input type="checkbox"/>	1	1	Erősítő tartókonzol, jobb oldali nyeregtagka	76001004	
<input type="checkbox"/>	2	2	Gumigyűrű, erősítő rögzítőkonzol	12100052	
<input type="checkbox"/>	3	2	Tartócsap, 1/4-20	12600305	
<input type="checkbox"/>	4	2	Imbuszcsony 1/4-20	10201064	
<input type="checkbox"/>	5	1	Erősítő burkolat	76000994	
<input type="checkbox"/>	6	6	Csavar, lencsefejű TORX™, T15	10200065	
<input type="checkbox"/>	7	1	Furatsablon	76001009	
<input type="checkbox"/>	8	1	Nyeregtagka kábelköteg, külső	Külön nem kapható	
<input type="checkbox"/>	9	1	Nyeregtagka kábelköteg, belső	Külön nem kapható	
<input type="checkbox"/>	10	1	Kábelköteg burkolata	76001008	
<input type="checkbox"/>	11	1	Címke, nyeregtagka kapacitása	14002201	
<input type="checkbox"/>	12	8	Rögzítőelem, vezeték	69200342	
<input type="checkbox"/>	13	10	Kábelkötegelő	10006	
<input type="checkbox"/>	14	1	Biztosíték, 40 amperes	72371-95	

MEGJEGYZÉS

Mielőtt részegységeket szerelné fel a járműre vagy távolítana el arról, ellenőrizze, hogy minden szükséges elem megtalálható-e a csomagban.

ÁLTALÁNOS TUDNIVALÓK

MEGJEGYZÉS

Az újonnan telepített audiorendszer és a hangszórók csak akkor fognak hangot lejátszani, ha azok a Harley-Davidson audio app segítségével, vagy egy hivatalos Harley-Davidson márkakereskedésben lettek konfigurálva.

MEGJEGYZÉS

A Harley-Davidson járműveken használt hangszórók, erősítők és kábelek különböző generációit nem úgy tervezték vagy tesztelték, hogy egymással is működjenek. Az ajánlott párosításokkal kapcsolatban nézd át az alkatrész-katalógust, és a legjobb teljesítmény és kompatibilitás biztosítása érdekében fordulj a márkakereskedésedhez.

A Bluetooth dongle egy audiokommunikációs eszköz. A H-D audio applikációval párosítva erősítőket és hangszórócsatornákat lehet hozzárendelni, és kiegészítő hangszínszabályzó segítségével szélesíteni lehet a frekvenciatarományt, ami javítja a hangot. A dongle **NEM** használható kommunikációs eszközként a telefon és a jármű rádiója között.

Modellek

Az adott modellekhez kapcsolódó felszerelési útmutatót a kiskereskedelmi alkatrész-katalógusban vagy a www.harley-davidson.com honlap „Parts and Accessories” (alkatrészek és tartozékok) részén találod (csak angolul).

Győződjön meg arról, hogy a legfrissebb útmutatót használja, amelyet a következő címen érhet el: h-d.com/isheets

A Harley-Davidson ügyfélszolgálati központja az 1-414-343-4056-os, illetve (csak az USA-ban) az 1-800-258-2464-es telefonszámon érhető el.

Elektromos túlterhelés

▲ FIGYELEM

Elektromos tartozék felszerelésekor ügyeljen arra, hogy ne lépje túl az érintett áramkört védő biztosíték vagy megszakító névleges maximális áramerősségét. A maximális áramerősség túllépése elektromos hibákhoz vezethet, ami súlyos, akár végzetes személyi sérüléssel is járhat. (00310a)

ÉRTESELTETÉS

Motorkerékpár töltőrendszerét túlterhelheti, ha túl sok elektromos tartozékot szerel fel. Ha az egyszerre üzemelő elektromos tartozékok több áramot fogyasztanak, mint amennyit a motorkerékpár töltőrendszere előállít, az elektromos fogyasztás lemerítheti az akkumulátort, és károsíthatja a jármű elektromos rendszerét. (00211d)

Az erősítőhöz akár **8 amper** többlet áramerősség is szükséges lehet az elektromos rendszerből.

Szerelési követelmények

Töltse le a Harley-Davidson audio alkalmazást.

Használd ezt a készletet más **Harley-Davidson Audio powered by Rockford Fosgate®** készültekkel együtt.

Ahhoz, hogy az erősítő rögzítőkonzolja megfelelően rögzüljön a nyereg táskára felületén, a ragasztásnak legalább 24 óráig határidőt kell hagyni.

Az alkatrészeket a Harley-Davidson-márkakereskedőtől szerezheted be.

- **2014-es és későbbi FLHTKSE, FLTRUSE és Touring:** Lehetséges, hogy külön be kell szerezni a Harley-Davidson tápkábel hosszabbító kábelköteget (cikksz.: 69200921). Ezt akkor kell használni, ha több elektromos tartozék is fel van szerelve a járműre.
- **2014-es és újabb FLHTKSE, FLTRUSE és Touring modellek:** Ehhez a telepítéshez külön be kell szerezni a Harley-Davidson elsődleges és Bluetooth adapter eszköz készletet (cikksz.: 76000997).
- **2021-es és újabb FLHXSE és FLTRXSE:** Ehhez a telepítéshez külön **be kell** szerezni a Harley-Davidson Bluetooth adaptert (cikksz.: 41000771).
- **2021-es és újabb FLHXSE és FLTRXSE:** Ehhez a telepítéshez külön **be kell** szerezni a Harley-Davidson Bluetooth adaptert kábelköteget (cikksz.: 69202641).
- **2021-es és újabb FLHXSE és FLTRXSE:** Ehhez a telepítéshez külön **be kell** szerezni a Harley-Davidson kétoldali ragasztószalagot (cikksz.: 76434-06).
- **2022-es FLTRKSE:** Ehhez a szereléshez külön **be kell** szerezni a Harley-Davidson Bluetooth adaptert (cikksz.: 41000771).
- **2022-es FLTRKSE:** Ehhez a szereléshez külön **be kell** szerezni a Harley-Davidson Bluetooth adapter kábelköteget (cikksz.: 69202641).
- **2022-es FLTRKSE:** Ehhez a szereléshez külön **be kell** szerezni a Harley-Davidson kétoldali ragasztószalagot (cikksz.: 76434-06).
- **2022-es FLTRKSE:** Ehhez a szereléshez külön **be kell** szerezni egy Harley-Davidson kétutas házat (cikksz.: 69200272).
- **2022-es FLTRKSE:** Ehhez a szereléshez külön **be kell** szerezni két Harley-Davidson #16-20 AWG csatlakozó csapot (cikksz.: 72169-07).
- **2022-es FLTRKSE:** Ehhez a szereléshez külön **be kell** szerezni két Harley-Davidson #18-20 AWG csatlakozó csapot (cikksz.: 72168-07).

▲ FIGYELEM

A motoros és az utas biztonsága a készlet megfelelő beszerelésétől függ. Alkalmazza a szervizkézikönyvben ismertetett megfelelő eljárást. Ha nem áll módjában elvégezni az eljárást, vagy ha nem rendelkezik a megfelelő szerszámokkal, akkor a beszerelést végeztesse el Harley-Davidson-márkakereskedésben. A készlet nem megfelelő módon való beszerelése súlyos, akár végzetes személyi sérülést is okozhat. (00333b)

Javasoljuk, hogy ezt egy Harley-Davidson márkakereskedés technikusára bízva szerelje be.

ELŐKÉSZÜLETEK

MEGJEGYZÉS

Ez az útmutató a szervizkézikönyv információin alapul. A szereléshez az adott évjáratú motorkerékpár-modell szervizkézikönyve is szükséges. Ez a Harley-Davidson-márkakereskedésben szerezhető be.

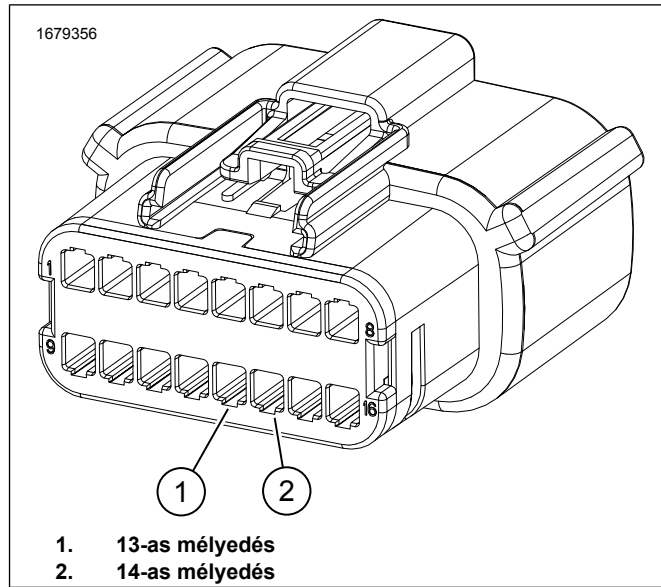
1. Távolítsa el a nyereg táskákat.
 - a. 2021-es FLHXSE és FLTRXSE modelleket lásd alább.
2. Távolítsa el az oldalburkolatokat.
3. Vegye ki a főbiztosítékot.
4. Vegye le az ülést.
5. Távolítsa el az üzemanyagtartályt.
6. Távolítsd el a bal oldali dobozt.
7. Vegye le a felső dobozt.
8. Távolítsd el az alsó gerinckábel dobozát.
9. **Villára szerelt idom:**
 - a. Távolítsa el a szélvédőt.
 - b. Távolítsa el a külső idomot.
 - c. Távolítsd el a műszerpanelt.
10. **Vázra szerelt idom:**
 - a. Távolítsa el a hangszóró védőrácsát.
 - b. Távolítsa el a külső idomot.
11. Ha a szerelés során egy másodlagos erősítőt is a rendszerbe kell állítani a már beszerelt elsődleges erősítő és hangszóró mellé, elképzelhető, hogy néhány dolgot szét kell majd szerelni.
12. Ha a túracsomagot vagy alsó burkolati hangszórókat elsődleges erősítővel használják, ki kell húzni az elsődleges erősítő 351A hangszórókimenetét (ami majd át lesz dugva a másodlagos erősítőbe).

2022-es FLTRKSE

Nyereg táskák

1. Távolítsa el a bal nyereg táskát.
 - a. Kösse le az audiocsatlakozókat.

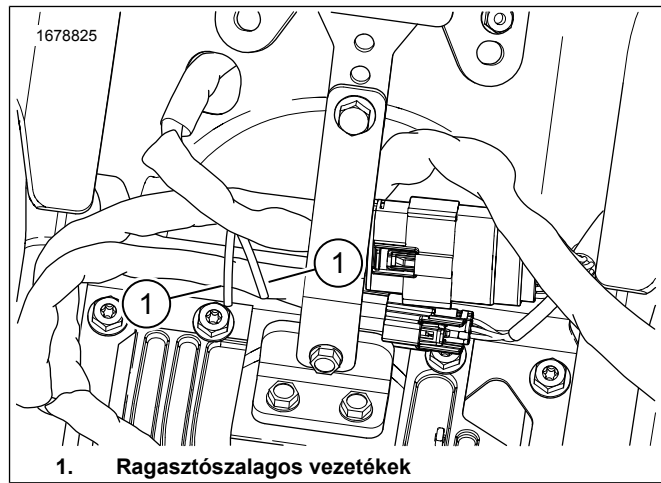
2. **Ábra 2** Keresse meg Eredeti berendezés (OE) a 16-utas csatlakozót [C288B_1].
 - a. Távolítsa el a védőszalagot fehér/rózsaszín és fehér/barna vezetésekről.
3. Szerelje be a 72168-07 cikksz. csatlakozó csapokat a vezetésekre. Lásd a jármű Elektromos diagnosztikai kézikönyv (EDM) .
4. **Ábra 3** Távolítsa el a dugókat a csatlakozó [C288B_1] 13-as és 14-es mélyedéséből.
5. Szerelje be a fehér/rózsaszín csatlakozó csapot a csatlakozó [C288B_1] 13-as mélyedésébe. Lásd a jármű EDM .
6. Szerelje be a fehér/barna csatlakozó csapot a csatlakozó [C288B_1] 14-as mélyedésébe. Lásd a jármű EDM .
7. Szerelje fel a bal nyeregtekát.
 - a. Csatlakoztassa az audiocsatlakozókat.



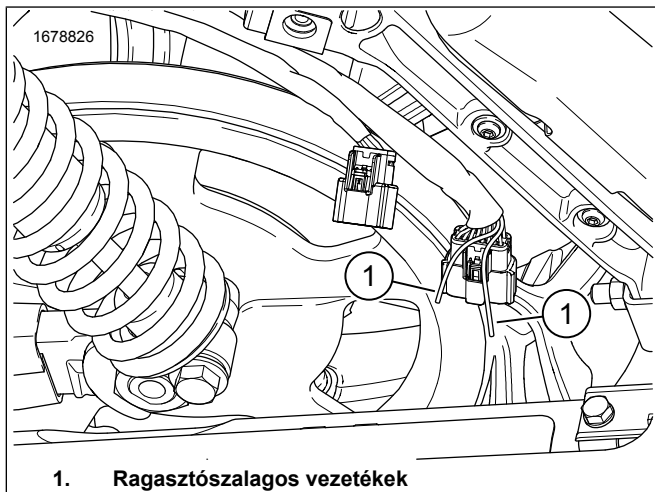
Ábra 3. C288_1 sz. 16-tűs csatlakozó

Külső kábelköteg

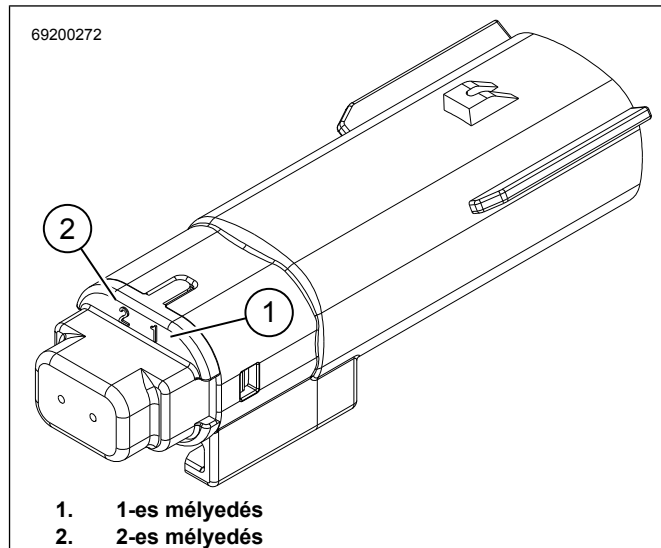
1. **Ábra 4** Keresse meg a ragasztószalagos fehér/rózsaszín és fehér/barna vezetéseket az akkumulátordoboz területén. Távolítsa el a védőszalagot a vezetésekről.
2. Szerelje be a 72169-07 cikksz. csatlakozó csapokat a vezetésekre. Lásd a jármű EDM .
3. **Ábra 5** Szerelje be a fehér/rózsaszín csatlakozó csapot a csatlakozó [69200272] 1-es mélyedésébe.
4. Szerelje be a fehér/rózsaszín csatlakozó csapokat a csatlakozó [69200272] 2-es mélyedésébe.



Ábra 4. Akkumulátordoboz vezetékai



Ábra 2. Nyeregteká vezetékai



Ábra 5. 69200272 cikksz. 2-tűs csatlakozó

2021-ES FLHXSE ÉS FLTRXSE MODELLEK

Felkészülés

1. Ábra 6 Távolítsd el a jobb nyereg táská eredeti alkatrészeit.
 - a. Húzd ki a hangszóró csatlakozóit.
 - b. Húzd ki a nyereg táská-zár csatlakozóját.
 - c. Távolítsd el az eredeti belső kábelköteg burkolatát.
 - d. Távolítsd el az eredeti 6 pólusú csatlakozót [289B] (1). Oldd ki a zárócsapot, és fordasd el az óramutató járásával ellentétes irányban.
 - e. Húzd át a hangszóró és a nyereg táská kábelkötegét (2) és csatlakozóit a furaton. Tedd félre későbbi használatra.
 - f. Távolítsd el és dobd ki az eredeti belső kábelköteget (3) és csavarokat.

2021 FLHXSE és FLTRXSE nyereg táská

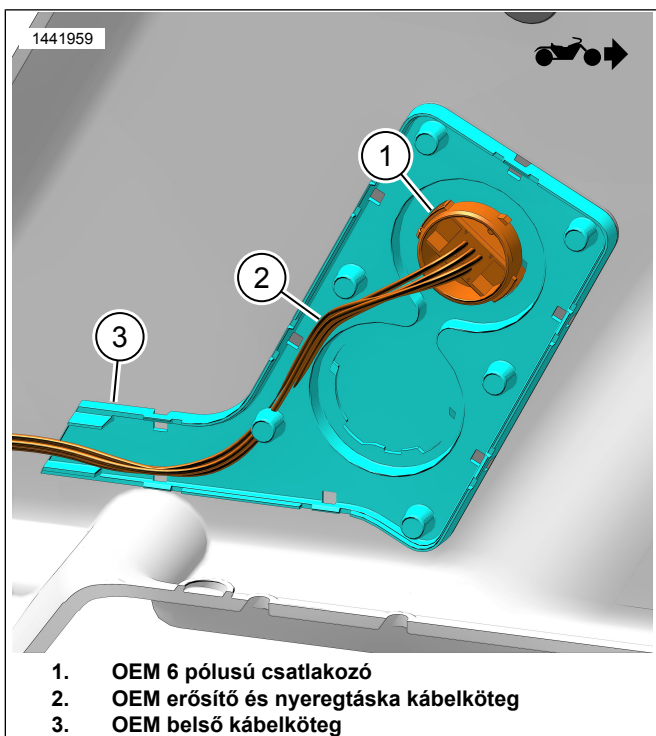
1. NYEREGTÁSKA Hajtsd végre a 3-13. lépéseket.
 - a. Távolítsd el és dobd ki a kiegészítő 6 pólusú csatlakozót, a világoskék és világoskék/fekete kábelköteget és a kétpólusú csatlakozót a kiegészítő erősítő belső kábelkötegének részegységéből. Lásd: Ábra 1 , (9)-es alkatrész.
 - b. Oldd ki a zárócsapot, és fordasd el az óramutató járásával ellentétes irányban.
 - c. Húzd át a hangszóró és a nyereg táská kábelkötegét és csatlakozóit a furaton, majd dobd ki ezeket..
2. Ábra 6 Szereld fel a jobb nyereg táská eredeti 6-pólusú csatlakozóját (1).
 - a. Szereld fel a csatlakozókat, és a hangszóró és nyereg táská kábelkötegét (2) a furaton.
 - b. Szereld be az eredeti 6 pólusú csatlakozót [289B] (1). Forgassa el az óramutató járásával megegyező irányban, és amíg zárócsap nem zár.
 - c. Szereld be a belső kábelköteg burkolatát.
 - d. Csatlakoztasd a nyereg táská-zár csatlakozóját.
 - e. Csatlakoztasd a hangszóró csatlakozóit.
 - f. Vezesd el a kábelköteget az eredeti kábelrögzítő kapcsok segítségével.

Külső kábelköteg

1. Ábra 8 Használj speciális eszközt a csatlakozóvégek eltávolítására.

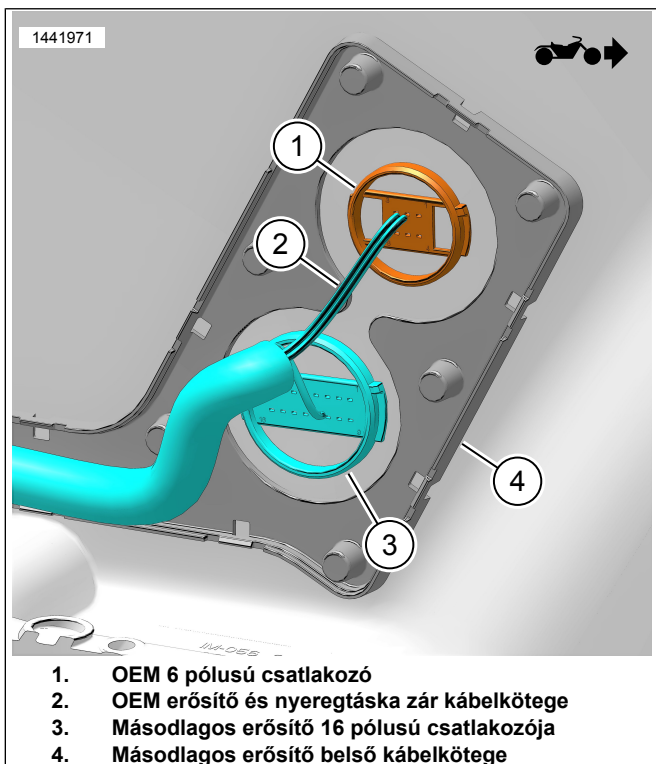
Speciális szerszám: MOLEX ELECTRICAL CONNECTOR TERMINAL REMOVER (MOLEX érintkezőeltávolító) (HD-48114)

- a. Távolítsa el a fehér/rózsaszín vezeték (8) az eredeti OEM 6-pólusú [289B] (4) (5-ös üregéből).
 - b. Távolítsa el a fehér/rózsaszín vezeték (8) az eredeti OEM 6-pólusú [289B] (4) (6-os üregéből).
 - c. Húzd ki a fehér/rózsaszín vezeték (7) a másodlagos erősítő kábelkötegének 16-pólusú csatlakozójából [289B_1] (6) (1. csatlakozó).
 - d. Húzd ki a fehér/barna vezeték (7) a másodlagos erősítő kábelkötegének 16-pólusú csatlakozójából [289B_1] (6) (2. csatlakozó).
2. Ábra 1 Csatlakoztasd a vezetékeket a 6 pólusú és a 16 pólusú csatlakozókból.
 - a. Csatlakoztasd a fehér/rózsaszín vezeték (8) az eredeti 6-pólusú csatlakozójából [289B] (4) a másodlagos erősítő kábelkötegén található 16 pólusú csatlakozó 1. csatlakozójához [289B_1] (7).
 - b. Csatlakoztasd a fehér/barna vezeték (8) az eredeti 6-pólusú csatlakozójából [289B] (4) a másodlagos erősítő kábelkötegén található 16 pólusú csatlakozó 2. csatlakozójához [289B_1] (7).
 3. Ábra 8 Szigetelőszalaggal tekerd körbe a fehér vezetéknek (7) azt a végét, ami a 16 pólusú csatlakozóban (6) volt, vagy teljesen távolítsd el a vezeték a másodlagos erősítő kábelkötegeből a használaton kívüli csatlakozóval [350B] együtt.
 4. Szükség szerint rögzítsd a fel nem használt fehér vezetékeket (7).
 5. A használaton kívüli kábelkötegek zárócsapjait felhasználva szigeteld le a csatlakozók nyílásait.



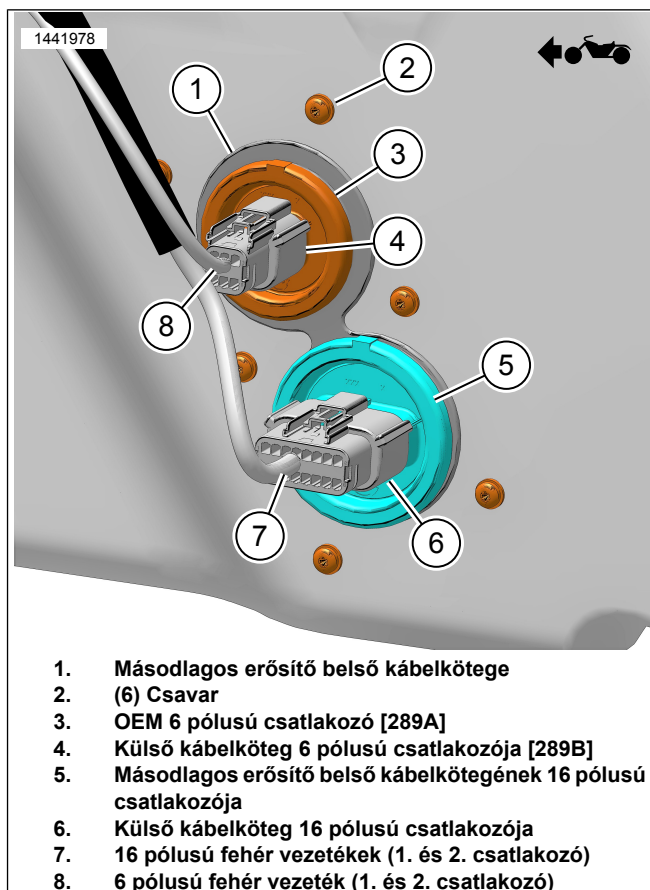
1. OEM 6 pólusú csatlakozó
2. OEM erősítő és nyereggtáska kábelköteg
3. OEM belső kábelköteg

Ábra 6. OEM belső kábelköteg (nyereggtáskán belül)



1. OEM 6 pólusú csatlakozó
2. OEM erősítő és nyereggtáska zár kábelkötege
3. Másodlagos erősítő 16 pólusú csatlakozója
4. Másodlagos erősítő belső kábelkötege

Ábra 7. Másodlagos erősítő belső kábelkötege (nyereggtáskán belül)



1. Másodlagos erősítő belső kábelkötege
2. (6) Csavar
3. OEM 6 pólusú csatlakozó [289A]
4. Külső kábelköteg 6 pólusú csatlakozója [289B]
5. Másodlagos erősítő belső kábelkötegeinek 16 pólusú csatlakozója
6. Külső kábelköteg 16 pólusú csatlakozója
7. 16 pólusú fehér vezeték (1. és 2. csatlakozó)
8. 6 pólusú fehér vezeték (1. és 2. csatlakozó)

Ábra 8. Külső kábelköteg fehér vezeték (nyereggtáskán kívül)

NYEREGGTÁSKA

MEGJEGYZÉS

Az alábbi modellek esetén hagyja ki az első három lépést.

- 2021-es FLHXSE ÉS FLTRXSE

1. Ábra 9 Helyezd a sablont (2) a jobb oldali nyereggtáskára (1).
 - a. Rögzítsd a sablont a ragasztószalaggal.

2. **MEGJEGYZÉS**

Legyél rendkívül óvatos, hogy ne sértsd meg a festett felületet.

Jobb oldali nyereggtáska módosítsa.

- a. Pontozóval jelöld ki a furatok helyét a sablonon.
- b. **Belső kábelköteg furatok:** Használj 2 1/2 hüvelykes lyukfúrót.
- c. **Csavarfuratok:** Használj 5,15 mm-es fúrószárat.
- d. Ábra 10 Kerekítsd le az anyag szélét (3).
- e. Enyhe csiszolással sorjárd le a furatokat.

3. Ábra 1 Helyezd fel a nyereg táska kapacitását mutató címkét (11).

a. Helyezd rá a meglévő címkére.

4. Ábra 12 Helyezd be a gumigyűrűt (3) az erősítő rögzítő konzoljára (4).

5. Helyezd be a tartócsapot (2) az erősítőbe (1). Húzza meg.
Nyomaték: 9–12 N·m (80–106 **in-lbs**) *Erősítő tartócsap*

6. Ábra 14 Csatlakoztasd a belső kábelköteg csatlakozóját (4) az erősítőhöz (2).

7. Ábra 15 Szereld fel az erősítőt (5) az erősítő rögzítő konzoljára (4).

8. Szereld fel az erősítő burkolatát (2).

9. Ábra 16 Szereld be a csavarokat (1). Húzza meg.

Nyomaték: 13,5 N·m (119 **in-lbs**) *Erősítő burkolat csavarja*

10. Ábra 14 Szereld fel a kábelköteg burkolatát (6).

11. Ábra 10 Szereld be a belső kábelköteget (2).

12. MEGJEGYZÉS

Ha a belső kábelköteg nem illeszkedik a nyereg táskában lévő furatokhoz, növeld a furat méretet max. 6,35 mm-re egy megfelelő fúrószerű segítségével. Sorjárd le és tisztítsd meg a nyereg táskát.

Szerelje be a csavarokat (1). Húzza meg.

Nyomaték: 1,1–1,5 N·m (10–13 **in-lbs**) *Belső kábelköteg-csavarok*

13. Szereld fel az erősítő rögzítő konzol-szerelvényét.

a. Ábra 11 Ellenőrizd az erősítő rögzítő konzol illeszkedését. A konzolnak egyenesen, középre igazítva, és a nyereg táska aljához a lehető legközelebb kell állnia.

b. Ábra 13 A rögzítő konzolt (1) a rései segítségével hajlítsd meg úgy, hogy billegés nélkül felfeküdjön a nyereg táska kontúrjára (2). Ez biztosítja a jobb érintkezést, és tapadást a ragasztószalaggal. Még ne húzd le a ragasztószalag védőrétegét.

c. Ábra 11 Ellenőrizd a végső helyén, hogy a konzol egyenesen, középre igazítva, és a nyereg táska aljához a lehető legközelebb áll.

d. A rögzítési pontot filctollal, maszkolószalaggal, vagy ceruzával jelölheted meg.

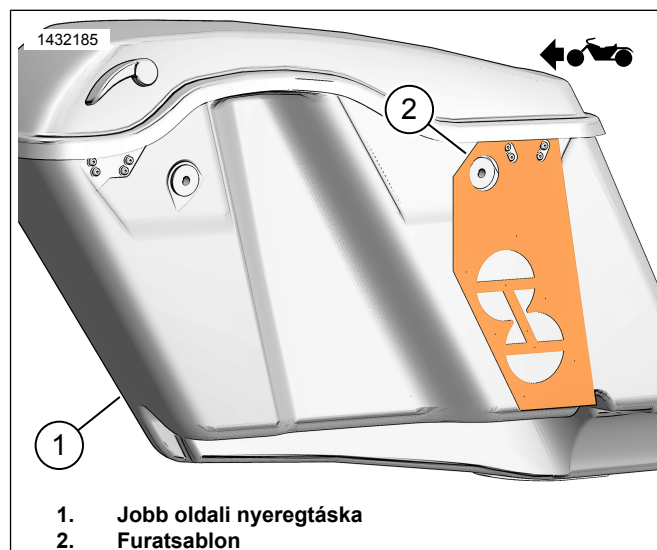
e. Húzd le a védőszalagot a rögzítő konzol szerelvényről.

MEGJEGYZÉS

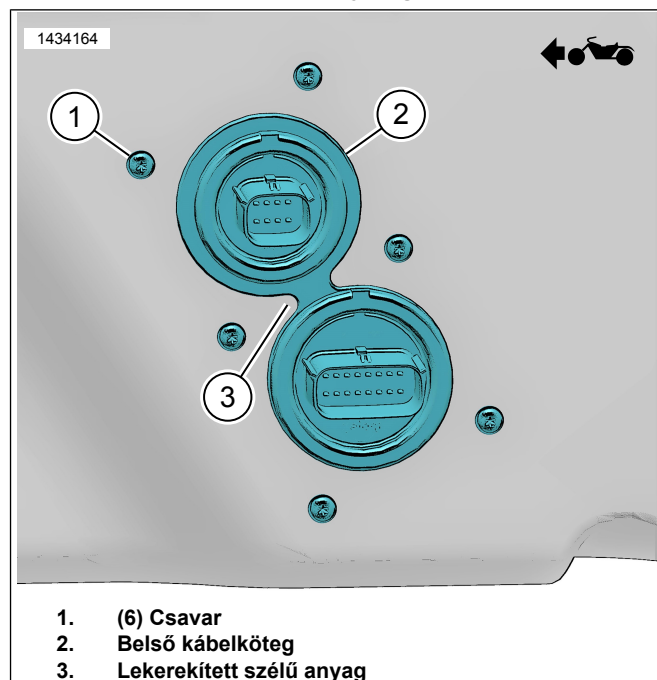
Ha a konzol a helyére van ragasztva, nagyon nehezen lehet utána úgy eltávolítani, hogy ne sérüljön.

f. Szereld fel a rögzítő konzol szerelvényét a megjelölt helyre.

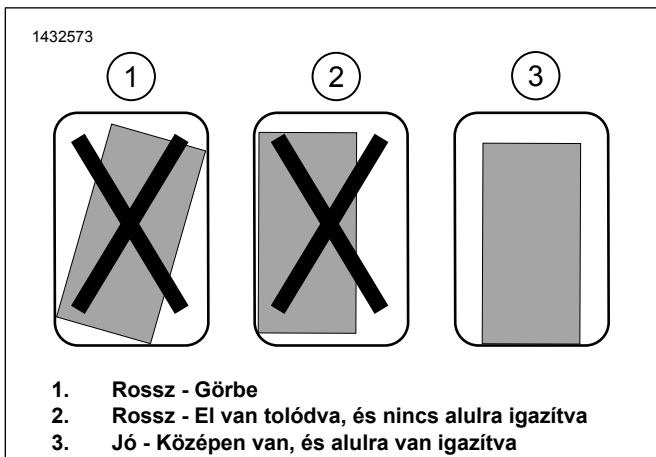
g. Állítsd fel a nyereg táskát a végére, és legalább 24 óráig hagy megkötni a ragasztószalagot.



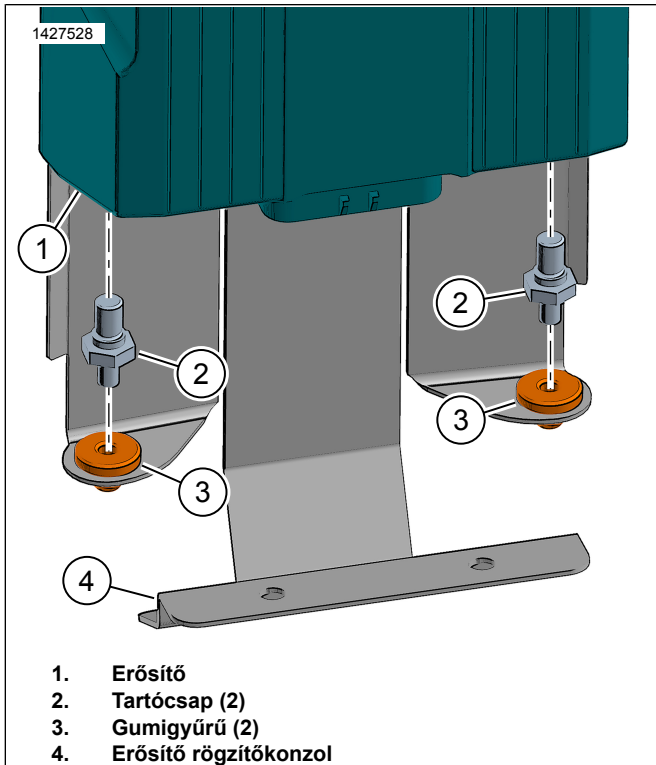
Ábra 9. Jobb oldali nyereg táska sablon



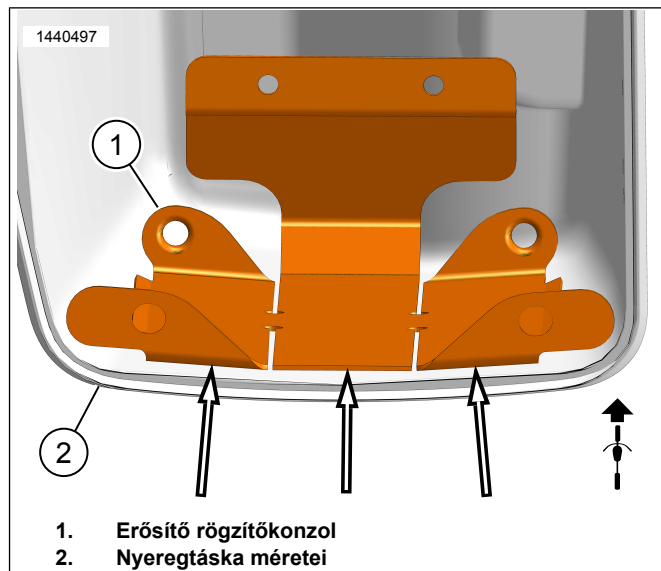
Ábra 10. Belső kábelköteg



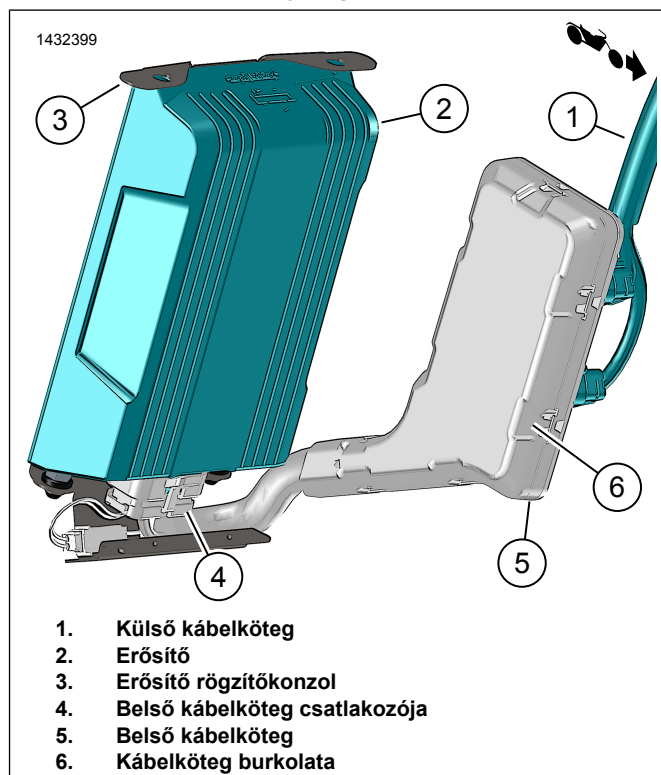
Ábra 11. Rögzítőkonzol felszerelése



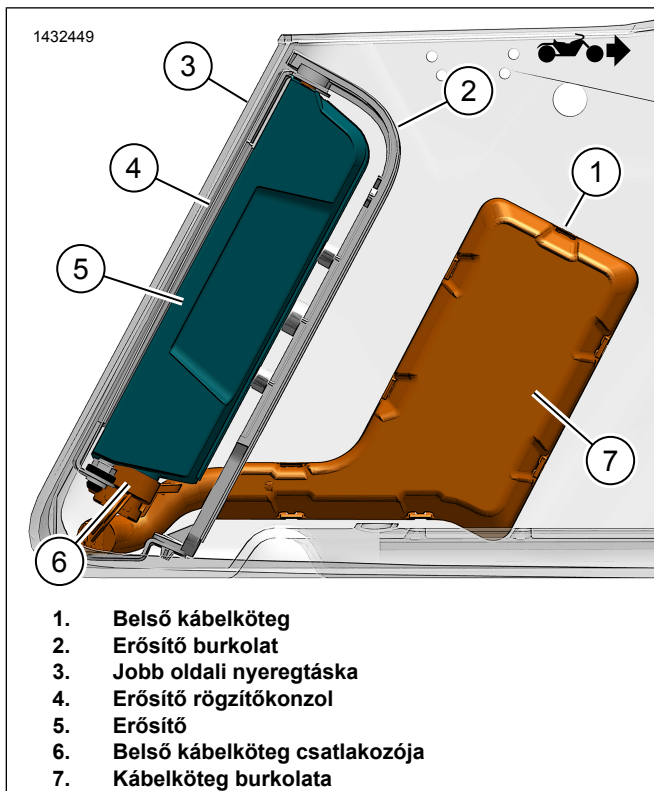
Ábra 12. Erősítő tartócsap



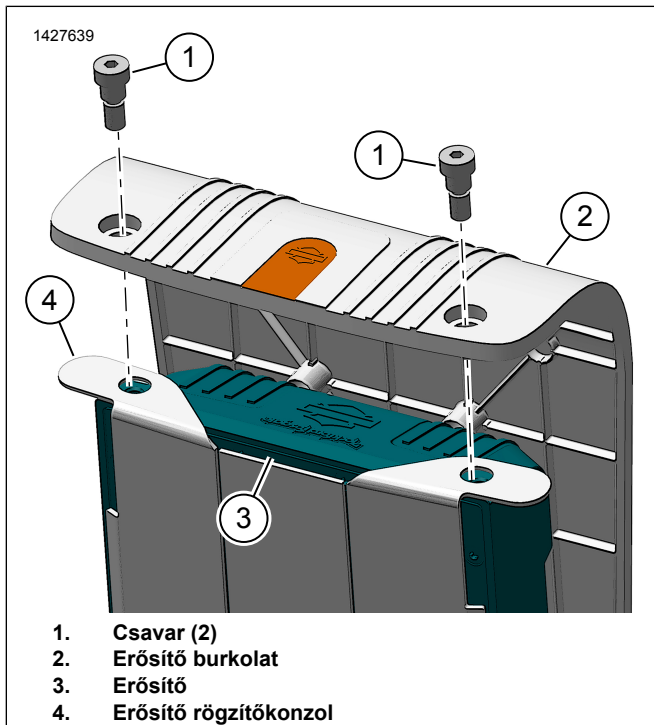
Ábra 13. Nyeregтáska méretei



Ábra 14. Bal oldali nyeregтáska erősítő szerelvény



Ábra 15. Nyeregtáska kábelköteg erősítővel



Ábra 16. Erősítő burkolat

KÜLSŐ KÁBELKÖTEG

1. Vezesd el a nyeregtáska külső kábelkötegét a váz mentén.

- a. Ábra 17 A kábelkötegelők segítségével lazán rögzítsd a kábelköteget a rögzítópontokra (1). Ne húzza meg a kábelkötegelőket.

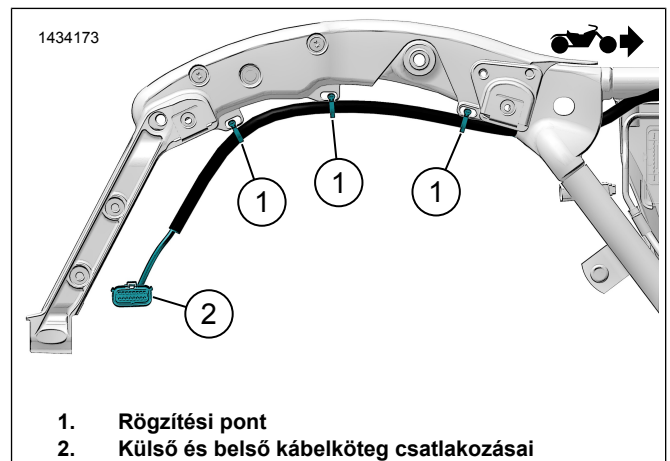
- b. Helyezd fel a nyeregtáskát, hogy leellenőrizd a kábelköteg hosszát. Hagyj elég kábelt ahhoz, hogy könnyen csatlakoztathasd a nyeregtáskát.
- c. Ábra 18 Vezesd be a maradék kábelköteget az akkumulátorrekesz környékére.
- d. Csatlakoztasd a negatív akkumulátorkábelt (2).
- e. Csatlakoztasd a pozitív akkumulátorkábelt (4).
- f. Szereld be a biztosítékot (4) a biztosítéktartóba (3).
- g. Rögzítsd a biztosítéktartót (3) egy kábelkötegelővel.
- h. Vezesd az (1) csatlakozókat a burkolat bal oldala felé, és a (5, 6) csatlakozókat a burkolat jobb oldala felé.
- i. Használjon kábelkötegelőket szükség szerint a maradék kábelköteg rögzítéséhez.

2. Ábra 17 Csatlakoztasd a külső nyeregtáska kábelkötegét a nyeregtáska belső kábelkötegéhez (2).

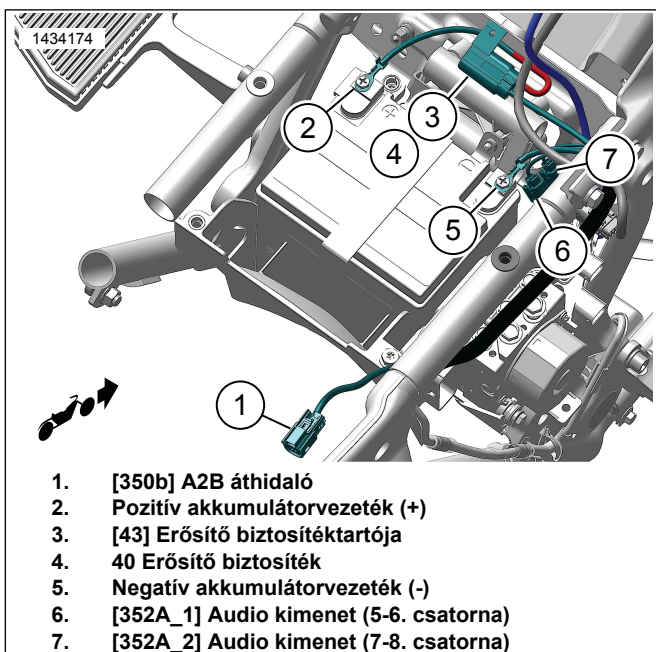
3. Ábra 18 Csatlakoztasd a másodlagos erősítő kábelkötegének [350B] (1) csatlakozóját az elsődleges erősítő kábelköteg [350A] (350A) csatlakozójához.

- a. **2022 FLTRKSE:** Csatlakoztassa a másodlagos erősítő kábelköteg [350B] csatlakozóját (1) a kétirányú csatlakozóhoz.

4. Szereld fel a nyeregtáskát a járműre.

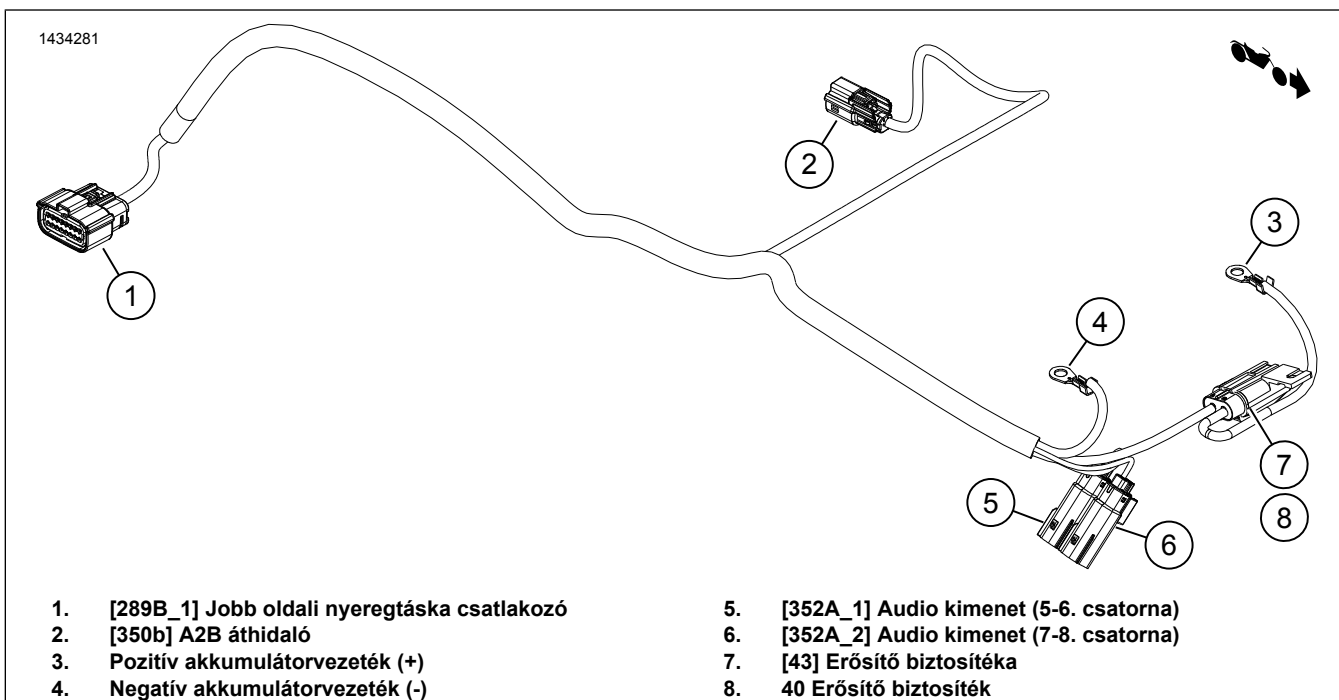


Ábra 17. Külső kábelköteg elvezetése (tipikus)



1. [350b] A2B áthidaló
2. Pozitív akkumulátorvezeték (+)
3. [43] Erősítő biztosítéktartója
4. 40 Erősítő biztosíték
5. Negatív akkumulátorvezeték (-)
6. [352A_1] Audio kimenet (5-6. csatorna)
7. [352A_2] Audio kimenet (7-8. csatorna)

Ábra 18. Külső kábelköteg elvezetése (tipikus)



1. [289B_1] Jobb oldali nyeregtáska csatlakozó
2. [350b] A2B áthidaló
3. Pozitív akkumulátorvezeték (+)
4. Negatív akkumulátorvezeték (-)
5. [352A_1] Audio kimenet (5-6. csatorna)
6. [352A_2] Audio kimenet (7-8. csatorna)
7. [43] Erősítő biztosítéka
8. 40 Erősítő biztosíték

Ábra 19. Külső kábelköteg-csatlakozók (2014-es és újabb)

HANGSZÓRÓ CSATLAKOZÁSOK

MEGJEGYZÉS

Ha a jobb nyeregtáskával együtt másodlagos erősítő is be lesz szerelve, csak a bal oldali hangszórókábelt csatlakoztasd a [351A] csatlakozóhoz.

A Tour-Pak és/vagy alsó idomokra szerelt hangszórók csatlakozói a másodlagos erősítőhöz csatlakoznak.

5, 6. és 7, 8. csatorna

Lábvédő burkolatok, nyeregtáska fedelek vagy Tour Pak

1. A készlet alkatrészeinek csatlakoztatásához és elvezetéséhez tekintsd meg a megfelelő hangszóró szerelőkészletét.
2. **5, 6 csatorna:** Tour-Pak és alsó idom [352A_1].
3. **7, 8 csatorna:** Tour-Pak és alsó idom [352A_1], a [352A_1] használatától függően.

4. Csatlakoztasd a megfelelő készlet kábelkötegét a külső kábelkötegehez [351A].

Ha nincsenek beszerelve nyeregtáska hangszórók, a Tour-Pak és/vagy az alsó hangszórók bármilyen sorrendben csatlakoztathatók a [351] vagy a [352] csatlakozókhöz. A hangszóró jelkiosztását az alkalmazás segítségével lehet konfigurálni

MEGJEGYZÉS

Ha több mint 4 hangszóró van, akkor a nyeregtáska hangszóróit mindig az elsődleges erősítő kimenetének [351] csatlakozójához kell csatlakoztatni [351].

Ha a nyeregtáskában nincsenek hangszórók, a külső kábel 6 pólusú csatlakozója (4) se lesz beszerelve. Ábra 8

Táblázat 3.

Hangszórók	Erősítő	Csatornák	Konfiguráció	Idom	Nyeregtáska	Tour-Pak	Alsók
2	Elsődleges	1 & 2	Idomra szerelt hangszórók	349			
4	Elsődleges	1, 2 & 3, 4	Idomra szerelt hangszórók és nyeregtáska fedelek		351		
4	Elsődleges	1, 2 & 3, 4	Idomra szerelt hangszórók és Tour-Pak			351	
4	Elsődleges	1, 2 & 3, 4	Idomra szerelt hangszórók és alsó idomok				351
6	Elsődleges	1, 2 & 3, 4	Idomra szerelt hangszórók és nyeregtáska fedelek		351		
	Másodlagos	5 & 6	Tour-Pak			352_1	
6	Elsődleges	1, 2 & 3, 4	Idomra szerelt hangszórók és nyeregtáska fedelek		351		
	Másodlagos	5 & 6	Alsók				352_1
6	Elsődleges	1, 2 & 3, 4	Idomra szerelt hangszórók és Tour-Pak			351	
	Másodlagos	5 & 6	Alsók				352_1
8	Elsődleges	1, 2 & 3, 4	Idomra szerelt hangszórók és nyeregtáska fedelek		351		
	Másodlagos	5, 6 & 7, 8	Tour-Pak és alsó idomok			352_1	352_1
				Alkalmazd a hangszórókészlet szerinti csatlakozószámot			

ALKALMAZÁS BEÁLLÍTÁSA

- [Unresolved graphic link \(id=40115-100120\)](#) Hozzáférés az audiorendszeredhez.
 - Párosítsa az eszközt (1) a rendszerhez.
 - Az alkalmazásmenük (2) segítségével állítsd be a jármű hangrendszerét.
- [Unresolved graphic link \(id=40115-100121\)](#) Főmenü képernyő.
 - Főmenü ikon (1).
 - Állítsd vissza vagy változtasd meg a biztonsági PIN-kódot (személyi azonosítószámot) (2).
 - Szerkeszd és nevezd át a rendszert (3).
 - Főmenü testreszabása a motorod képevel (4).
 - Bluetooth-kapcsolat jelzője. Az áthúzott jel a következőket jelzi: Nincs csatlakoztatva (5).
- [Unresolved graphic link \(id=40115-100122\)](#) Menü képernyő beállítása.
 - Menü ikon beállítása (1).
 - Az iSheeten levő QR-kód (2) beolvasására használható.

- Stage 1 vagy 2 hangszóró, a hangszóró pozíciója, és a fehér zaj a hangszóró megadásához manuális beállítása.
- [Unresolved graphic link \(id=40115-100123\)](#) Hangszínszabályozó beállítási képernyő.
 - Hangszínszabályozó beállítási ikon (1)
 - 7 sávós hangszínszabályozó (2) frekvenciahangolása.
 - Egyéni vagy előre beállított hangszínszabályozó választás (3).
 - [Unresolved graphic link \(id=40115-100124\)](#) Diagnosztikai menü képernyő.
 - A diagnosztikai menü ikonja (1) a hangrendszer állapotát jeleníti meg.
 - Nyisd meg a hangszóró tesztelési képernyőt (2).
 - Hangszóró és erősítő állapotának (3) frissítése az alkatrész javítása után.
 - Válaszd ki a hangszórót a fehér zaj (4) teszteléséhez és működés ellenőrzéséhez.
 - Visszatérés a diagnosztikai menü képernyőhöz (5).

KÉSZ

1. Vázra szerelt idom:

- a. Szereld a hangszóró védőrácsát.
- b. Szerelje vissza a külső idomot.

2. Villára szerelt idom:

- a. Telepítse a szélvédő.
- b. Szerelje vissza a külső idomot.
- c. Szereld fel a műszerfal panelt.

3. Szereld fel az alsó gerinckábel dobozát.

4. Szerelje be az akkumulátort.

5. Szereld fel a felső dobozt.

6. Szerelje fel a bal oldali dobozt.

7. Szerelje fel az üzemanyagtartályt.

8. Szerelje vissza az ülést.

9. Tegye vissza a főbiztosítékot.

10. Szerelje vissza az oldalburkolatokat.

11. Szerelje fel a nyeregtáskákat.