

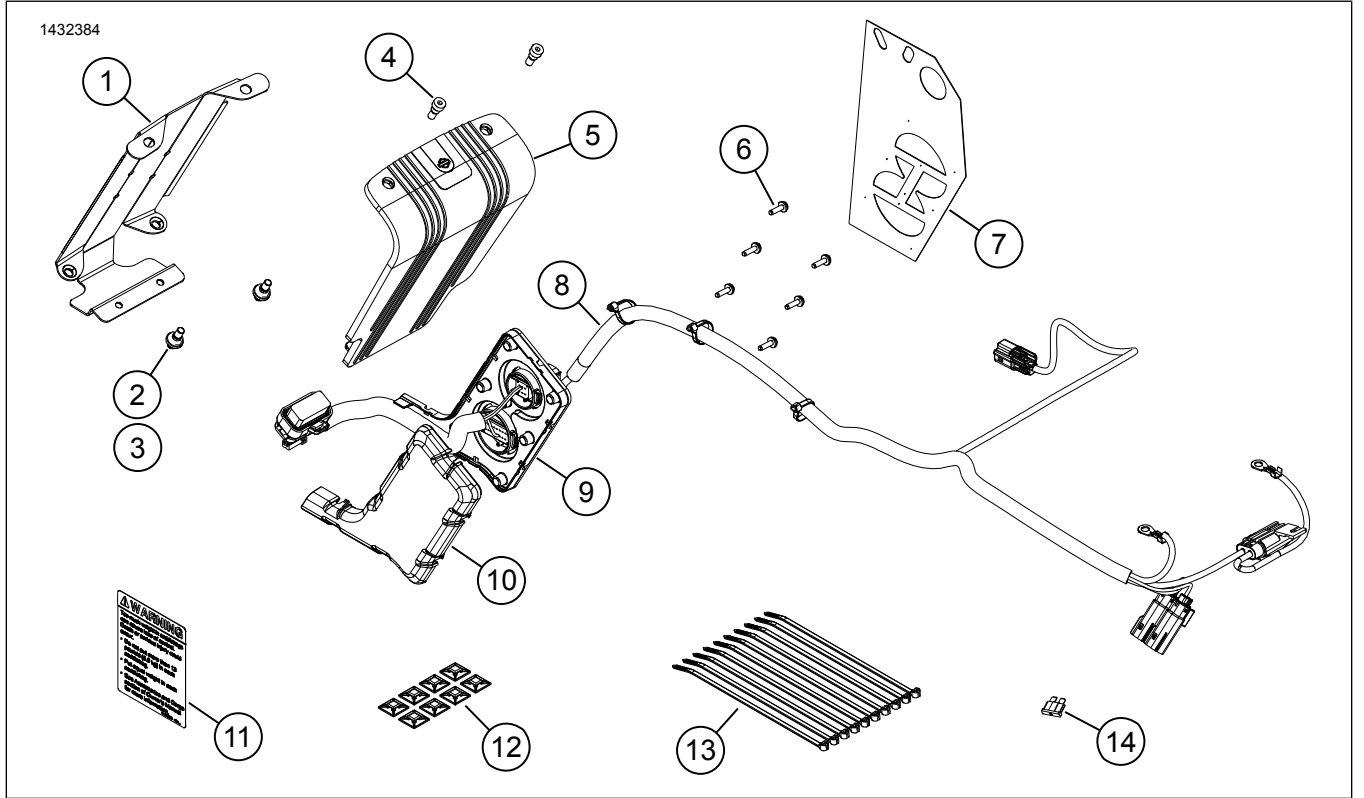


İKİNCİL AMFİ KURULUM KİTİ (PN 76000975)

Tablo 1.

Harley-Davidson Audio Powered by Rockford Fosgate		
Kitler	Önerilen Aletler	Beceri Seviyesi
76000975	Güvenlik Gözlükleri, Tork Anahtarı, Elektrikli Matkap, Matkap Ucu Takımı, Maskeleme Bandı, Çapak Alma Aleti, İzopropil Alkol, Temiz Bezler, 2 1/2 inç. Delik Açma Testeresi, Molex pim çıkarma aleti (2021 ve sonrası FLHXSE / FLTRXSE modelleri)	

KİT İÇERİKLERİ



Şekil 1. Servis Parçaları: İkincil Amfi Kiti

Tablo 2. Servis Parçaları Listesi: İkincil Amfi Kiti

<input checked="" type="checkbox"/>	Öge	Mikt- ar	Açıklama	Part No.	Notlar
<input type="checkbox"/>	1	1	Amfi montaj braketi, sağ yan çanta	76001004	
<input type="checkbox"/>	2	2	Gromet, amfi montaj braketi	12100052	
<input type="checkbox"/>	3	2	Bağlantı pimi, 1/4-20	12600305	
<input type="checkbox"/>	4	2	Vida, soket başlı, 1/4-20	10201064	
<input type="checkbox"/>	5	1	Amfi kapağı	76000994	
<input type="checkbox"/>	6	6	Vida, Bombe Başlı TORX™, T15	10200065	
<input type="checkbox"/>	7	1	Delme şablonu	76001009	
<input type="checkbox"/>	8	1	Yan çanta kablo takımı, harici	Ayrı satılmaz	
<input type="checkbox"/>	9	1	Yan çanta kablo takımı, dahili	Ayrı satılmaz	
<input type="checkbox"/>	10	1	Kablo takımı kapağı	76001008	
<input type="checkbox"/>	11	1	Etiket, yan çanta kapasitesi	14002201	
<input type="checkbox"/>	12	8	Tutucu, kablo	69200342	
<input type="checkbox"/>	13	10	Kablo kayışı	10006	
<input type="checkbox"/>	14	1	Sigorta, 40 Amfi	72371-95	

NOT

Aracınıza ögeler takmadan veya çıkarmadan önce kit içinde tüm bileşenlerin mevcut olduğunu doğrulayın.

GENEL

NOT

Yeni kurulan ses sistemi ve hoparlörler, Harley-Davidson audio (ses) uygulaması kullanılarak veya yetkili bir Harley-Davidson bayisi tarafından yapılandırılmadığı sürece ses çalmaz.

NOT

Harley-Davidson araçları için farklı nesil hoparlörler, amfiler ve kablo bağlantıları birlikte çalışmak üzere tasarlanmamış veya test edilmemiştir. Uygunluk önerileri için lütfen P&A kataloğuna bakın ve optimum performans ve uyumluluk için bayinize danışın.

Bluetooth Dongle, bir sesli iletişim bileşenidir. H-D audio (ses) uygulaması ile, amfi ve hoparlör kanalları atanabilir veya ilave bir ekolayzır ile frekans aralığı genişletilerek sesi artırılabilir. Dongle, telefonunuz ve aracın radyosu arasında bir iletişim cihazı olarak **KULLANILAMAZ**.

Modeller

*Model donanım bilgisi için P&A perakende satış kataloğuna veya www.harley-davidson.com adresinden Parçalar ve Aksesuarlar (sadece İngilizce) bölümüne bakın.

Şu adresten ulaşılabilen talimat sayfasının en son sürümünü kullandığınızdan emin olun: h-d.com/isheets

1-800-258-2464 (yalnızca ABD) veya 1-414-343-4056 numaralı telefonlardan Harley-Davidson Müşteri Destek Merkezi ile iletişim kurun.

Elektriksel Aşırı Yükleme

▲ UYARI

Elektrikli bir aksesuar takarken, değiştirilmekte olan devreyi koruyan sigortanın veya devre kesicinin maksimum amperaj anma değerini aşmadığınızdan emin olun. Maksimum amperajın aşılması elektrik arızalarına neden olarak ölüm veya ciddi yaralanma ile sonuçlanabilir. (00310a)

DIKKAT

Çok fazla elektrikli aksesuar ekleyerek aracın şarj sistemine aşırı yüklenmeniz muhtemeldir. Tüm elektrikli aksesuarlar çalıştırıldıkları zaman araç şarj sisteminin üretebildiğinden daha fazla elektrik akımı tüketiyorsa, elektrik tüketimi aküyü boşaltabilir ve aracın elektrik sistemine zarar verebilir. (00211d)

Bu amfi, elektrik sisteminden **8 amp** daha fazla akım gerektirir.

Montaj Gereklilikleri

Harley-Davidson audio (ses) uygulamasını indirin.

Bu kiti diğer **Harley-Davidson Audio powered by Rockford Fosgate®** kiti ile birlikte kullanın.

Amfi montaj braketinin yan çantanın yüzeyine düzgün şekilde takılması için yapıştırıcının en az 24 saat kürlenmeye bırakılması gerekir.

Bu ürünler Harley-Davidson bayinizde bulunabilir.

- **2014 ve Sonrası FLHTKSE, FLTRUSE ve Touring:** Harley-Davidson Güç Uzatma Kablosu Takımının (Parça No. 69200921) ayrı olarak satın alınması gerekebilir. Araca birden fazla elektrikli aksesuar takarken bunu kullanın.
- **2014 ve Sonrası FLHTKSE, FLTRUSE ve Touring:** Bu kurulum için Harley-Davidson Ana ve Bluetooth Dongle Kitinin (Parça No. 76000997) ayrı olarak satın alınması gerekir.
- **2021 ve Sonrası FLHXSE ve FLTRXSE:** Bu kurulum için Harley-Davidson Bluetooth Dongle'in (Parça No. 41000771) ayrı olarak satın alınması **gerekir** .
- **2021 ve Sonrası FLHXSE ve FLTRXSE:** Bu kurulum için Harley-Davidson Bluetooth Dongle Kablo Takımının (Parça No. 69202641) ayrı olarak satın alınması **gerekir** .
- **2021 ve Sonrası FLHXSE ve FLTRXSE:** Bu kurulum için Harley-Davidson Çift Kilitleme Bandının (Parça No. 76434-06) ayrı olarak satın alınması **gerekir** .
- **2022 FLTRKSE:** Bu kurulum için Harley-Davidson Bluetooth Dongle'in (Parça No. 41000771) ayrı olarak satın alınması **gerekir** .
- **2022 FLTRKSE:** Bu kurulum için Harley-Davidson Bluetooth Dongle Kablo Takımının (Parça No. 69202641) ayrı olarak satın alınması **gerekir** .
- **2022 FLTRKSE:** Bu kurulum için Harley-Davidson Çift Kilitleme Bandının (Parça No. 76434-06) ayrı olarak satın alınması **gerekir** .
- **2022 FLTRKSE:** Bu kurulum için Harley-Davidson Siyah 2'li Yuvanın (Parça No. 69200272) ayrı olarak satın alınması **gerekir** .
- **2022 FLTRKSE:** Bu kurulum için Harley-Davidson Terminal Pimleri #16-20 AWG'nin (Parça No. 72169-07) ayrı olarak satın alınması **gerekir** .
- **2022 FLTRKSE:** Bu kurulum için Harley-Davidson Terminal Pimleri #18-20 AWG'nin (Parça No. 72168-07) ayrı olarak satın alınması **gerekir** .

▲ UYARI

Sürücünün ve yolcunun güvenliği bu kitin doğru takılmasına bağlıdır. İlgili servis el kitabı prosedürlerinden faydalanın. Prosedürü gerçekleştirebilecek yetkinliğe veya doğru aletlere sahip değilseniz, takma işlemini Harley-Davidson bayisine yaptırın. Bu kitin düzgün takılmaması ölüme veya ciddi yaralanmalara neden olabilir. (00333b)

Kurulumun bir Harley-Davidson bayisinde bir teknisyen tarafından yapılması önerilir.

HAZIRLIK

NOT

Bu talimat kılavuzu, servis kılavuz bilgileriyle ilgilidir. Bu yıl/model motosikletin bir servis kılavuzu bu montaj için gereklidir. Bir Harley-Davidson bayisinde bir tane bulunur.

1. Yan çantaları çıkarın.
 - a. 2021 FLHXSE ve FLTRXSE modelleri için aşağıya bakın.
2. Yan kapakları çıkarın.
3. Ana sigortayı çıkarın.
4. Seleyi çıkartın.
5. Yakıt deposunu çıkarın.
6. Sol rafı çıkarın.
7. Üst rafı çıkarın.
8. Alt taşıyıcı rafı çıkarın.
9. **Çatala Monte Kaporta:**
 - a. Ön camı çıkartın.
 - b. Dış kaportayı sökün.
 - c. Gösterge panelini çıkarın.
10. **Şasiye Monte Kaporta:**
 - a. Hoparlör kapağını sökün.
 - b. Dış kaportayı sökün.
11. Bu, bir sisteme ikincil bir amfi eklenerek ana amfinin ve hoparlörlerin kurulumdan önce tamamlandığı bir yükseltme bazı parçaların sökülmesi gerekebilir.
12. Amfide Tour-Pak veya kaporta altı hoparlörler kullanılmışsa ana amfinin konnektör 351A'daki hoparlör çıkışının bağlantısını kesin (ikincil amfiye yeniden çekilecektir).

2022 FLTRKSE

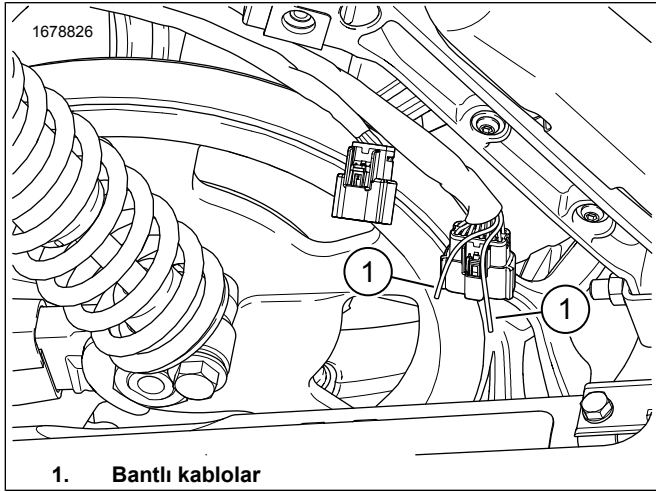
Yan Çanta

1. Sol yan çantayı çıkarın.
 - a. Ses konnektörlerinin bağlantısını kesin.
2. Şekil 2 Orijinal Ekipman (OE) 16'lı konnektörü [C288B_1] bulun.
 - a. Beyaz/pembe ve beyaz/kahverengi kablolardan bandı çıkarın.
3. 72168-07 Parça Numaralı terminal pimlerini kablolara takın. Bkz. araca ait Elektrik Arıza Tespiti Kılavuzu (EDM) .
4. Şekil 3 Konnektörün [C288B_1] 13 ve 14 numaralı yuvalarındaki fişleri çıkarın.

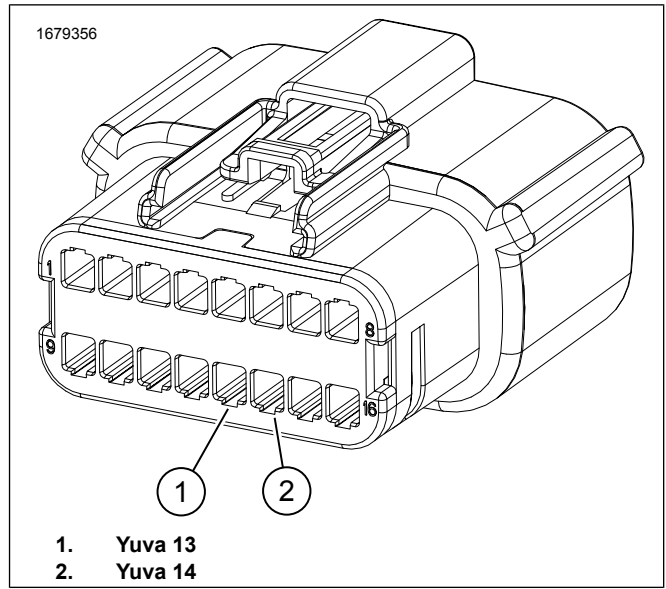
5. Beyaz/pembe terminal pimini konektörün [C288B_1] 13 numaralı yuvasına takın. Bkz. araca ait EDM .
6. Beyaz/kahverengi terminal pimini konektörün [C288B_1] 14 numaralı yuvasına takın. Bkz. araca ait EDM .
7. Sol yan çantayı takın.
 - a. Ses konektörlerini bağlayın.

Harici Kablo Takımı

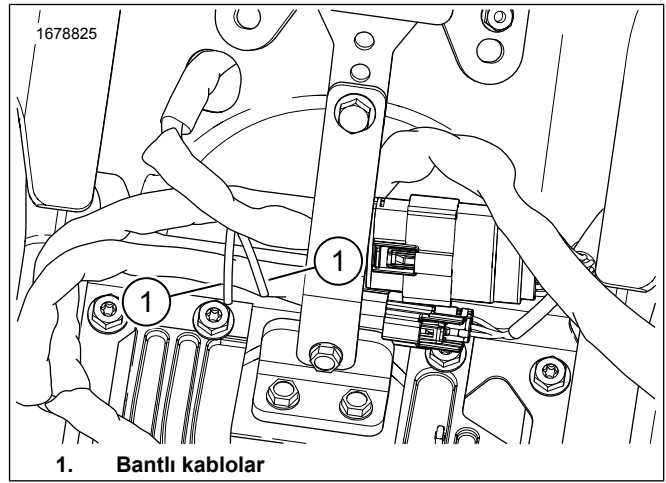
1. Şekil 4 Akü kutusu alanında bantlı beyaz/pembe ve beyaz/kahverengi kabloları bulun. Bantlı kablolardan çıkarın.
2. 72169-07 Parça Numaralı terminal pimlerini kabloları takın. Bkz. araca ait EDM .
3. Şekil 5 Beyaz/pembe terminal pimlerini konektörün [69200272] 1 numaralı yuvasına takın.
4. Beyaz/kahverengi terminal pimlerini konektörün [69200272] 2 numaralı yuvasına takın.



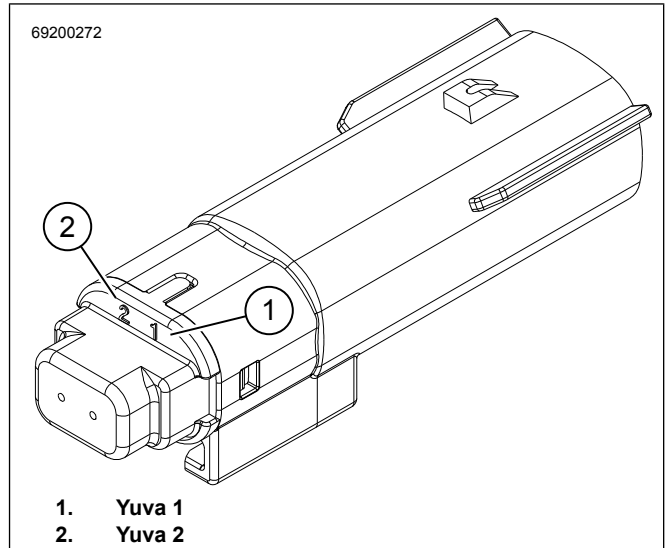
Şekil 2. Yan Çanta Kabloları



Şekil 3. 16 Pimli Konektör C288_1



Şekil 4. Akü Kutusu Kabloları



Şekil 5. 2 Pimli Konektör 69200272

2021 FLHXSE VE FLTRXSE MODELLERİ

Hazırlama

- Şekil 6 Sağ yan çanta OEM bileşenlerini çıkarın.
 - Hoparlör konnektörlerinin bağlantısını kesin.
 - Yan çanta kilit konnektörünün bağlantısını kesin.
 - OEM dahili kablo takımı kapağını çıkarın.
 - OEM 6'lı konnektörü [289B] (1) çıkarın. Mandal kilidini serbest bırakın ve saat yönünün tersine çevirin.
 - Hoparlör ve yan çanta kablo takımı kablolarını (2) ve konnektörlerini delikten çekin. Daha sonra kullanmak üzere saklayın.
 - OEM dahili kablo takımını (3) ve vidaları çıkarın ve atın.

2021 FLHXSE ve FLTRXSE Yan Çanta

- YAN ÇANTA 3-13 arasındaki adımları uygulayın.
 - Aksesuar olan 6'lı konnektörü, açık mavi ve açık mavi/siyah kablo takımını ve 2'li konnektörü ikincil amfi dahili kablo takımı alt tertibatından çıkarın ve atın. Şekil 1 ögesine (9) bakın.
 - Mandal kilidini serbest bırakın ve saat yönünün tersine çevirin.
 - Hoparlör ve yan çanta kablo takımı kablolarını ve konnektörlerini delikten çekin ve atın.
- Şekil 6 Sağ yan çanta OEM 6'lı konnektörü (1) takın.
 - Konnektörleri, hoparlör ve yan çanta kablo takımı kablolarını (2) delikten geçirerek takın.
 - OEM 6'lı konnektörü [289B] (1) takın. Saat yönünde mandal kilitlenene kadar çevirin.
 - Dahili kablo takımı kapağını takın.
 - Yan çanta kilit konnektörünü bağlayın.
 - Hoparlör konnektörlerini bağlayın.
 - Kablo takımını OEM kablo sabitleme kliplerine çekin.

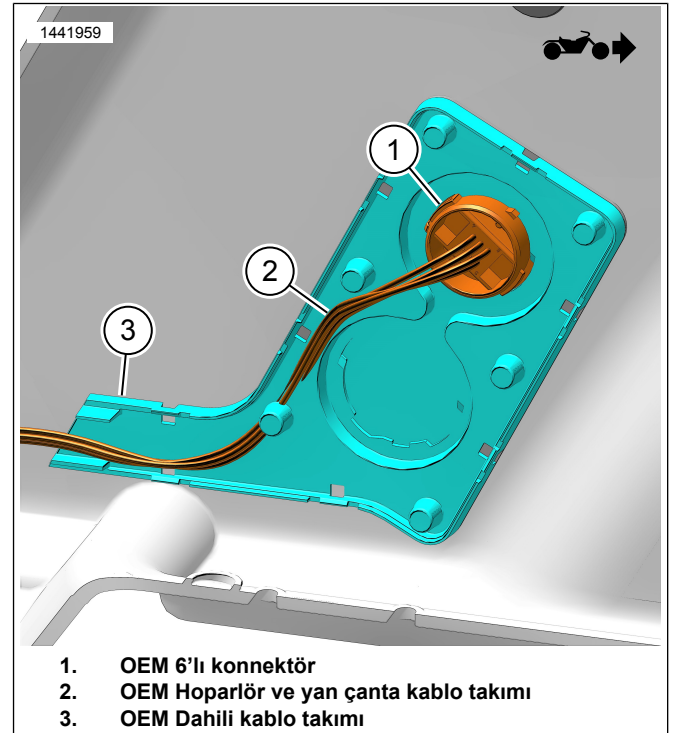
Harici Kablo Takımı

- Şekil 8 Terminalleri konnektörlerden çıkarmak için sağlanan özel aleti kullanın.

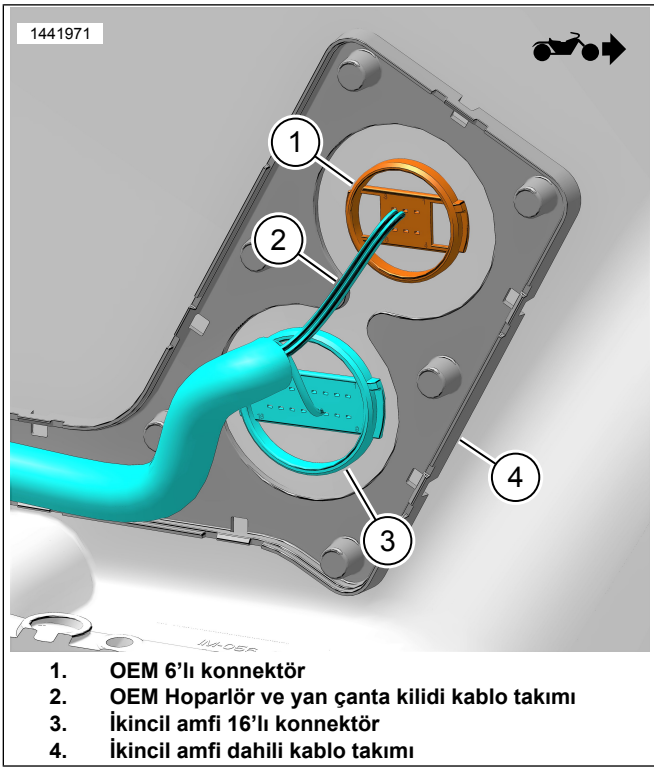
Özel alet: MOLEX ELEKTRİKLİ KONEKTÖR TERMİNAL SÖKME ALETİ (HD-48114)

 - Beyaz/pembe kabloyu (8) OEM 6 [289B]'den (4) (boşluk 5) çıkarın.
 - Beyaz/kahverengi kabloyu (8) OEM 6 [289B]'den (4) (boşluk 6) çıkarın.

- Beyaz/pembe kabloyu (7) ikincil amfi kablo takımı 16'lı konnektörden [289B_1] (6) (terminal 1) çıkarın.
 - Beyaz/kahverengi kabloyu (7) ikincil amfi kablo takımı 16'lı konnektörden [289B_1] (6) (terminal 2) çıkarın.
- Şekil 1 6'lı konnektördeki kabloları 16 yönlü konnektöre takın.
 - 6'lı OEM konnektöründeki [289B] (4) beyaz/pembe kabloyu (8) ikincil amfi kablo takımı 16'lı konnektörün [289B_1] (7) 1 numaralı terminaline takın.
 - 6'lı OEM konnektöründeki [289B] (4) beyaz/kahverengi kabloyu (8) ikincil amfi kablo takımı 16'lı konnektörün [289B_1] (7) 2 numaralı terminaline takın.
 - Şekil 8 16'lı konnektörde (6) bulunan beyaz kabloların (7) uçlarını sarmak için izole bant kullanın veya kullanılmayan konnektör [350B] de dahil olmak üzere kabloları ikincil amfi kablo takımından tamamen çıkarın.
 - Kullanılmayan beyaz kabloları (7) gerektiği gibi sabitleyin.
 - Atılan kablo takımlarındaki conta pimleri ile konnektörlerin boşluklarını kapatın.

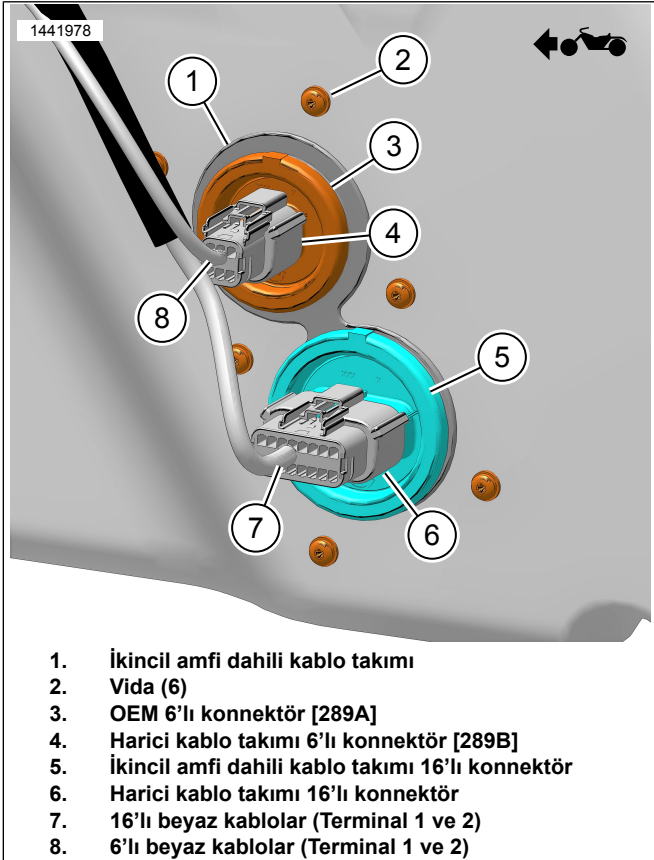


Şekil 6. OEM Dahili Kablo Takımı (Yan Çantanın İçinde)



1. OEM 6'lı konnektör
2. OEM Hoparlör ve yan çanta kilidi kablo takımı
3. İkincil amfi 16'lı konnektör
4. İkincil amfi dahili kablo takımı

Şekil 7. İkincil Amfi Dahili Kablo Takımı (Yan Çantanın İçinde)



1. İkincil amfi dahili kablo takımı
2. Vida (6)
3. OEM 6'lı konnektör [289A]
4. Harici kablo takımı 6'lı konnektör [289B]
5. İkincil amfi dahili kablo takımı 16'lı konnektör
6. Harici kablo takımı 16'lı konnektör
7. 16'lı beyaz kablolar (Terminal 1 ve 2)
8. 6'lı beyaz kablolar (Terminal 1 ve 2)

Şekil 8. Harici Kablo Takımı - Beyaz Kablolar (Yan Çantanın Dışında)

YAN ÇANTA

NOT

Aşağıdaki modeller için 1 ile 3 arasındaki adımları atlayın.

- 2021 ve sonrası FLHXSE ve FLTRXSE

1. Şekil 9 Şablonu (2) sağ yan çantanın (1) üzerine yerleştirin.

- a. Şablonu sabitlemek için bandı kullanın.

2. NOT

Boyalı yüzeye zarar vermemek için çok dikkatli olun.

Sağ yan çantayı modifiye edin.

- a. Şablon üzerindeki delme konumlarını ortalayın.
- b. **Dahili kablo takımı delikleri:** 2 1/2 inçlik delik açma testeresini kullanın.
- c. **Vida delikleri:** 5,15 mm'lik (13/64 inç) matkap ucunu kullanın.
- d. Şekil 10 Malzemenin kenarını (3) yuvarlak kesin.
- e. Yüzeyi hafifçe zımparalayarak deliklerdeki çapakları alın.

3. Şekil 1 Yan çanta kapasite etiketini (11) takın.

- a. Mevcut etiketin üzerine uygulayın.

4. Şekil 12 Grometi (3) amfi montaj braketine (4) takın.

5. Bağlantı pimini (2) amfiye (1) takın. Sıkın.

Tork: 9–12 N·m (80–106 in-lbs) Amfi bağlantı pimi

6. Şekil 14 Dahili kablo takımı konnektörünü (4) amfiye (2) bağlayın.

7. Şekil 15 Amfiyi (5) amfi montaj braketine (4) takın.

8. Amfi kapağını (2) takın.

9. Şekil 16 Vidaları (1) takın. Sıkın.

Tork: 13,5 N·m (119 in-lbs) Amfi kapak vidası

10. Şekil 14 Kablo takımı kapağını (6) takın.

11. Şekil 10 Dahili kablo takımını (2) takın.

12. NOT

Dahili kablo takımı yan çantadaki deliklerle aynı hizada değilse 6,35 mm'lik (1/4 inç) matkap ucu ile delik boyutunu genişletin. Çapakları alın ve yan çantayı temizleyin.

Vidaları (1) takın. Sıkın.

Tork: 1,1–1,5 N·m (10–13 in-lbs) Dahili kablo takımı vidaları

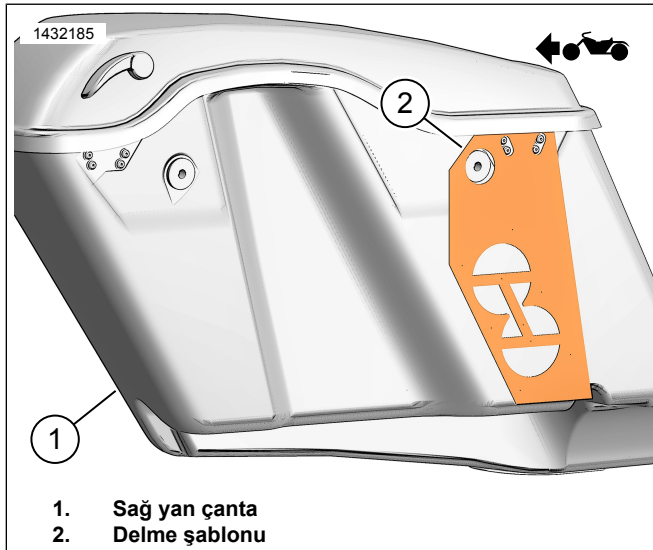
13. Amfi montaj braketini tertibatını takın.

- Şekil 11 Montaj braketinin yerine oturduğunu test edin. Braket düz, ortalanmış ve yan çantanın alt tarafına mümkün olduğunca yakın olmalıdır.
- Şekil 13 Bükme ve sarsmadan yan çanta konturuna (2) oturtmak için montaj braketindeki (1) çıkıntıları kullanın. Bu, bandın daha iyi temas etmesini ve yapışmasını sağlayacaktır. Bandı henüz soymayın.
- Şekil 11 Braketin düz, ortalanmış ve yan çantanın alt tarafına mümkün olduğunca yakın olduğundan emin olarak nihai konumuna oturduğunu test edin.
- Montaj konumunu işaretlemek için işaret kalemi, maskeleme bandı veya bir kurşun kalem kullanın.
- Montaj braketini tertibatının bandını soyun.

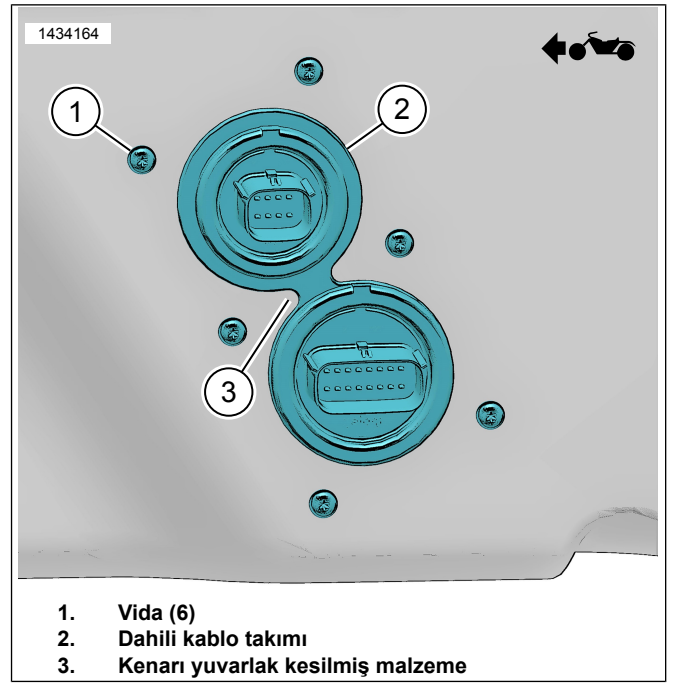
NOT

Braket yerine bantlandığında brakete zarar vermeden çıkarılması çok zor olacaktır.

- Montaj braketini tertibatını işaretlenen konuma takın.
- Yan çantayı dik konuma getirin ve en az 24 saat bandın kürlenmesini bekleyin.

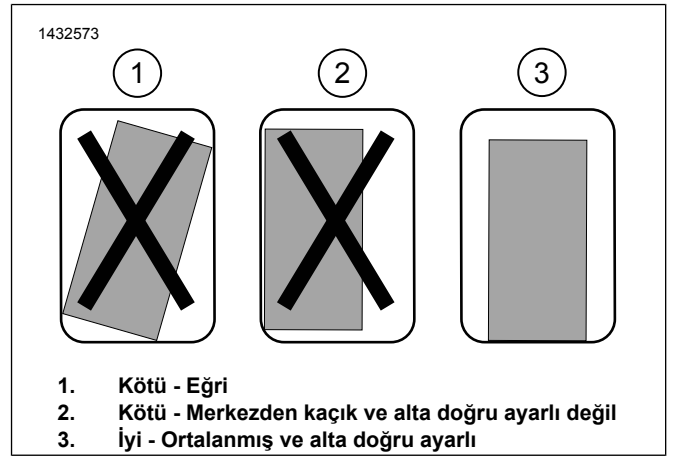


Şekil 9. Sağ Yan Çanta Şablonu



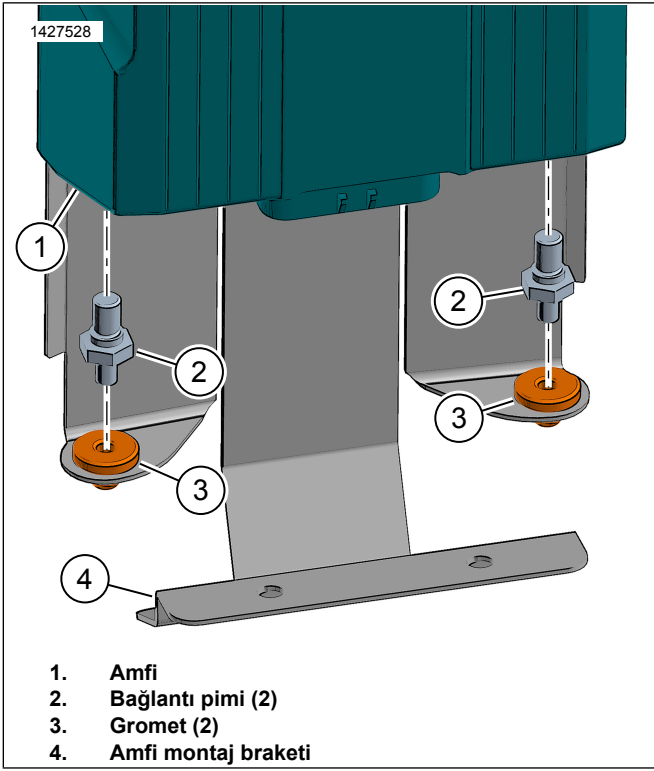
- Vida (6)
- Dahili kablo takımı
- Kenarı yuvarlak kesilmiş malzeme

Şekil 10. İç Kablo Takımı

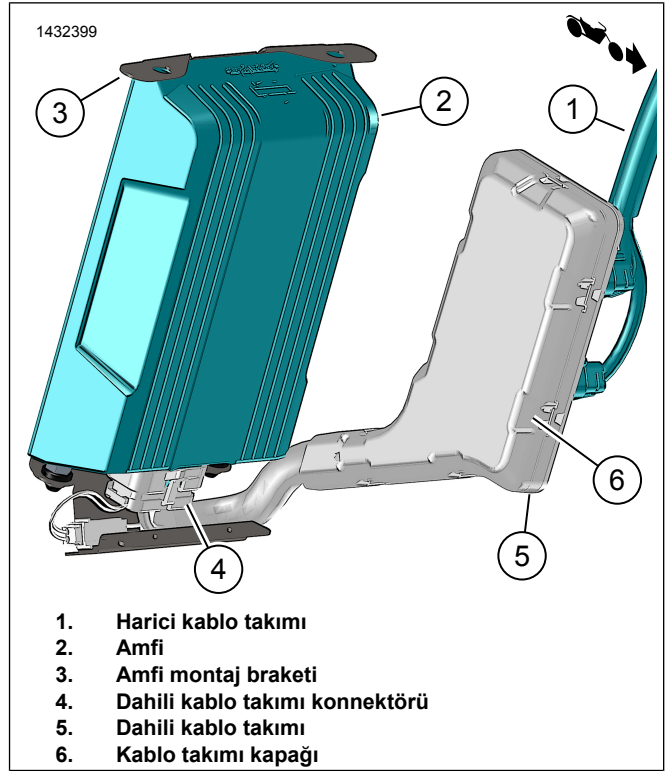


- Kötü - Eğri
- Kötü - Merkezden kaçık ve alta doğru ayarlı değil
- İyi - Ortalanmış ve alta doğru ayarlı

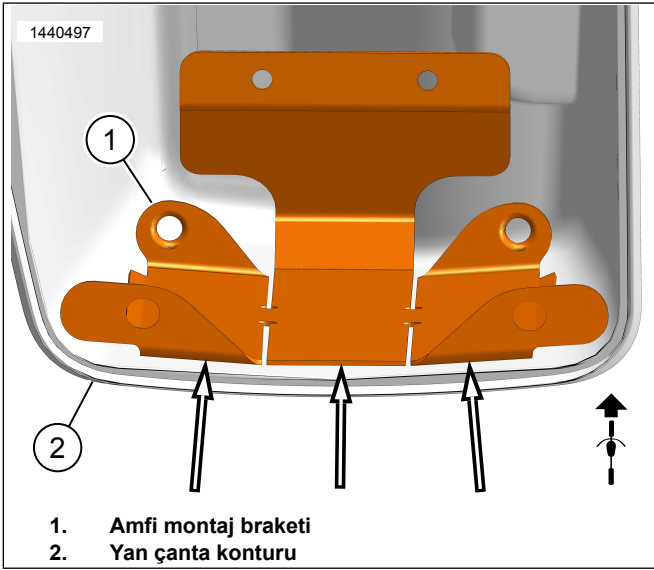
Şekil 11. Montaj Braketi Kurulumu



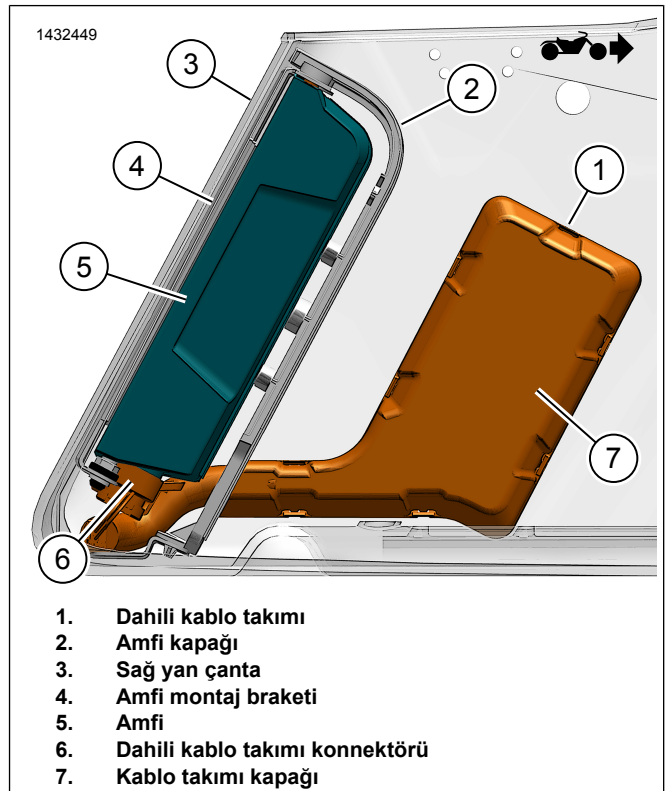
Şekil 12. Amfi Bağlantı Pimi



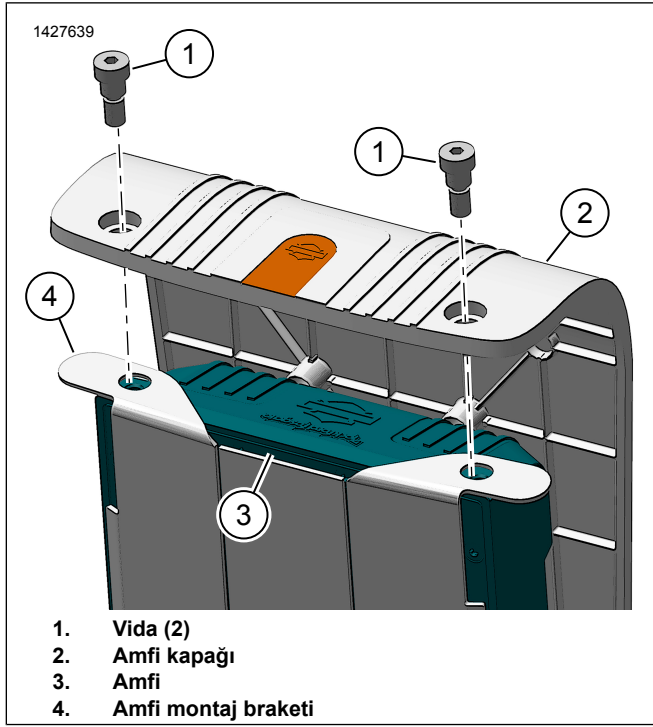
Şekil 14. Sağ Yan Çanta Amfi Tertibatı



Şekil 13. Yan Çanta Konturu



Şekil 15. Amfili Yan Çanta Kablo Takımı

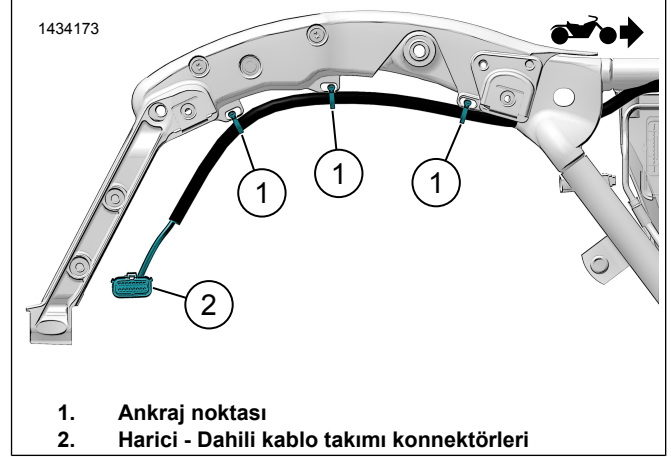


Şekil 16. Amfi Kapağı

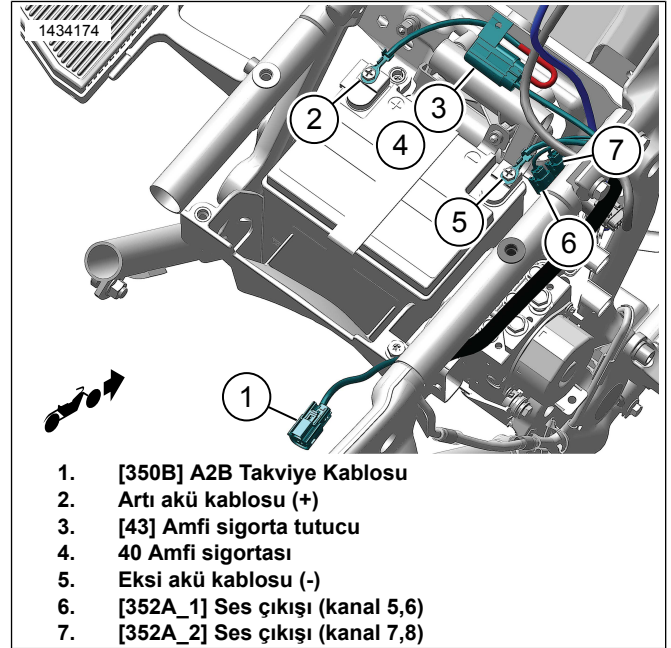
HARİCİ KABLO TAKIMI

1. Harici yan çanta kablo takımını şasi boyunca çekin.
 - a. Şekil 17 Kablo kayışlarını kullanarak kablo takımını ankraj noktalarına (1) gevşek bir şekilde takın. Kablo kayışlarını sıkmayın.
 - b. Kablo takımının uzunluğunu kontrol etmek için yan çantayı monte edin. Yan çantaya kolayca bağlamaya yetecek kadar uzun bırakın.
 - c. Şekil 18 Geri kalan kablo takımını akü kutusu alanına çekin.
 - d. Eksi akü kablosunu (2) bağlayın.
 - e. Artı akü kablosunu (4) bağlayın.
 - f. Sigortayı (4) sigorta tutucuya (3) takın.
 - g. Sigorta tutucuyu (3) kablo kayışı ile sabitleyin.
 - h. Konnektörleri (1) sol kapak alanına ve diğer konnektörleri (5, 6) sağ kapak alanına doğru çekin.
 - i. Kablo takımının geri kalanını kablo kayışlarıyla gerektiği gibi sabitleyin.

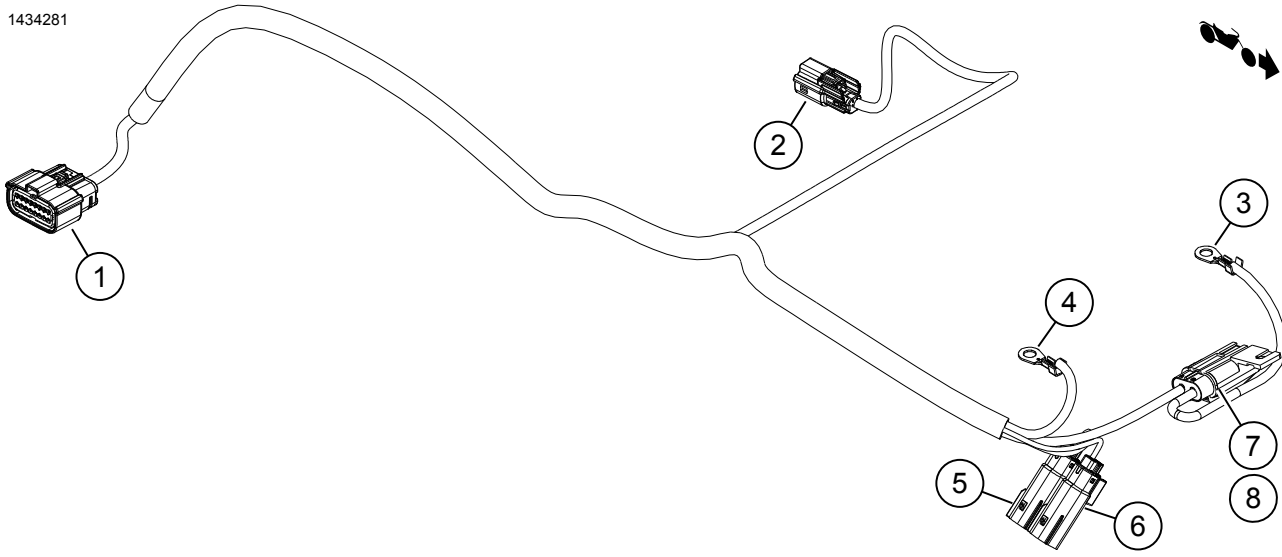
2. Şekil 17 Harici yan çanta kablo takımını yan çantanın dahili kablo takımına (2) bağlayın.
3. Şekil 18 İkincil amfi kablo takımının [350B] parçasını (1) ana amfi kablo takımının [350A] parçasına bağlayın.
 - a. **2022 FLTRKSE:** [350B] (1) ikincil amfi kablo takımını 2'li konnektöre bağlayın.
4. Yan çantayı araca takın.



Şekil 17. Harici Kablo Takımının Çekilmesi (Tipik)



Şekil 18. Harici Kablo Takımının Çekilmesi (Tipik)



- | | |
|-------------------------------------|------------------------------------|
| 1. [289B_1] Sağ yan çanta konektörü | 5. [352A_1] Ses çıkışı (kanal 5,6) |
| 2. [350B] A2B Takviye Kablosu | 6. [352A_2] Ses çıkışı (kanal 7,8) |
| 3. Artı akü kablosu (+) | 7. [43] Amfi sigortası |
| 4. Eksi akü kablosu (-) | 8. 40 Amfi sigortası |

Şekil 19. Harici Kablo Takımı Konektörleri (2014 ve Sonrası)

HOPARLÖR BAĞLANTILARI

NOT

Sağ yan çanta kurulumunda ikincil bir amfi varsa, [351A] parçasına yalnızca sol hoparlör kablo takımını bağlayın.

Tour-Pak ve/veya Kaporta Altı için hoparlör bağlantıları ikincil amfiye yapılacaktır.

Kanal 5, 6 ve 7, 8

Kaporta Altı, Yan Çanta Kapakları veya Tour Pak

- Bu kitle ilişkili kabloların çekilmesi ve bağlantılar için uygun hoparlör kurulum kitine bakın.
- Kanal 5, 6:** Tour-Pak ve Kaporta Altı [352A_1].

- Kanal 7, 8:** Tour-Pak ve Kaporta Altı [352A_1] ve [352A_1] kullanımına bağlı.
- İlgili kitle kablo takımını harici kablo takımına [351A] bağlayın.

NOT

4'ten fazla hoparlör varsa yan çanta hoparlörleri her zaman ana amfi çıkışına [351] bağlanmalıdır.

Yan çanta hoparlörleri yoksa Tour-Pak ve/veya kaporta altı hoparlörleri herhangi bir sırada [351] veya [352] parçasına bağlanabilir. Hoparlör sinyal ataması Uygulama kullanılarak yapılandırılacaktır.

Yan çanta hoparlörleri yoksa, harici kablo takımı 6'lı konektörü (4) de yoktur. Şekil 8

Tablo 3.

Hoparlörler	Amfi	Kanallar	Yapılandırma	Kaporta	Yan Çanta	Tour-Pak	Kaporta Altına yükseltme
2	Ana	1 & 2	Kaporta hoparlörleri	349			
4	Ana	1, 2 & 3, 4	Kaporta hoparlörleri ve Yan çanta kapakları		351		
4	Ana	1, 2 & 3, 4	Kaporta hoparlörleri ve Tour-Pak			351	
4	Ana	1, 2 & 3, 4	Kaporta hoparlörleri ve Altı				351
6	Ana	1, 2 & 3, 4	Kaporta hoparlörleri ve Yan çanta kapakları		351		
	İkincil	5 & 6	Tour-Pak			352_1	
6	Ana	1, 2 & 3, 4	Kaporta hoparlörleri ve Yan çanta kapakları		351		
	İkincil	5 & 6	Kaporta Altına yükseltme				352_1
6	Ana	1, 2 & 3, 4	Kaporta hoparlörleri ve Tour-Pak			351	
	İkincil	5 & 6	Kaporta Altına yükseltme				352_1

Tablo 3.

Hoparlörler	Amfi	Kanallar	Yapılandırma	Kaporta	Yan Çanta	Tour-Pak	Kaporta Altına yükseltme
8	Ana	1, 2 & 3, 4	Kaporta hoparlörleri ve Yan çanta kapakları		351		
	İkincil	5, 6 & 7, 8	Tour-Pak ve Altlar			352_1	352_1
				Hoparlör Takımına Uygun Konnektör Numarasını Kullanın			

UYGULAMA KURULUMU

- Unresolved graphic link (id=40115-100120)** Ses sisteminize erişiliyor.
 - Cihazı (1) sistemle eşleştirin.
 - Araç ses sistemini kurmak için uygulama menülerine (2) erişin.
- Unresolved graphic link (id=40115-100121)** Ana menü ekranı.
 - Ana menü simgesi (1).
 - Güvenliğiniz için kişisel kimlik numarasını (PIN) sıfırlayın veya değiştirin (2).
 - Sisteminizi düzenleyin ve yeniden adlandırın (3).
 - Ana menüyü motosikletinizin fotoğrafını kullanarak özelleştirin (4).
 - Bluetooth bağlantı göstergesi. Ø sembolü şu anlama gelir: Bağlı Değil (5).
- Unresolved graphic link (id=40115-100122)** Kurulum menüsü ekranı.
 - Kurulum menüsü simgesi (1).
 - iSheet sayfasında QR kodunu (2) taramak için kullanın.
 - Stage 1 veya 2 hoparlörler için manuel kurulum, hoparlör konumu ve hoparlör konumlarını atamak için beyaz gürültü.
- Unresolved graphic link (id=40115-100123)** Ekolayzır kurulum ekranı.
 - Ekolayzır kurulum simgesi (1)
 - 7 Bantlı ekolayzır (2) frekanslarını ayarlayın.
 - Ekolayzır seçeneklerini özelleştirin veya önceden ayarlayın (3).
- Unresolved graphic link (id=40115-100124)** Arıza tespit menü ekranı.
 - Arıza tespit menü simgesi (1), ses sistemi durumunu gösterir.

- Hoparlör test ekranını açın (2).
- Bileşen onarımından sonra hoparlör ve amfi durumunu (3) yeniler.
- Beyaz gürültü (4) testi ve fonksiyonellik testi için hoparlörü seçin.
- Arıza tespit menü ekranına (5) dönün.

TAMAMLAMA

- Şasiye Monte Kaporta:**
 - Hoparlör kapağını takın.
 - Dış kaportayı takın.
- Çatala Monte Kaporta:**
 - Ön camı takın.
 - Dış kaportayı takın.
 - Gösterge panelini takın.
- Alt taşıyıcı rafı takın.
- Aküyü takın.
- Üst rafı takın.
- Sol yan rafı takın.
- Yakıt deposunu takın.
- Seleyi takın.
- Ana sigortayı takın.
- Yan kapakları takın.
- Yan çantaları takın.