



คำแนะนำ





94100151

2024-12-20

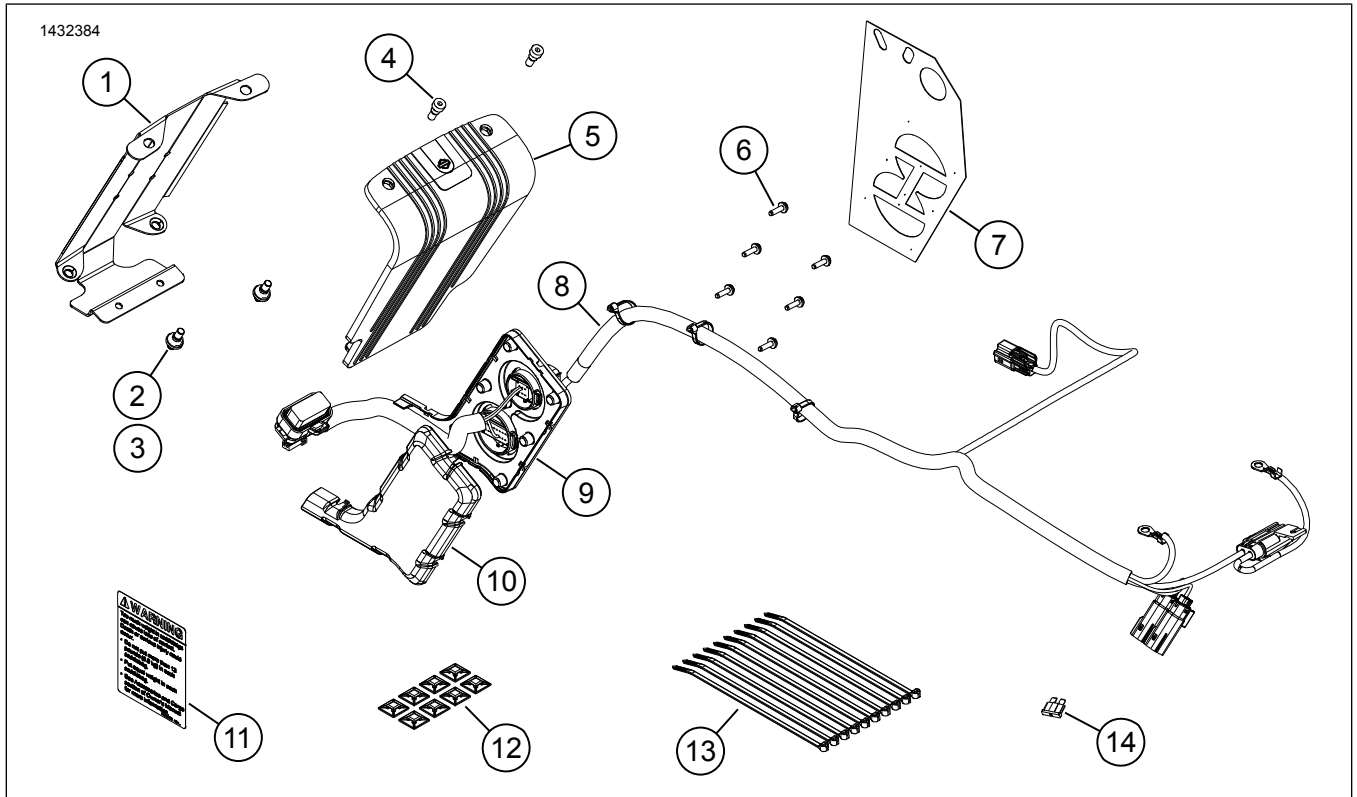


ชุดติดตั้งเครื่องขยายเสียงรอก (PN 76000975)

ตาราง 1

ระบบเสียง Harley-Davidson ผลิตโดย Rockford Fosgate®		
ชุด	เครื่องมือที่แนะนำ	ระดับทักษะ
76000975	แวนตาบิลรภัย, ประแจวัดแรงบิด, สว่านไฟฟ้า, ชุดขันส่วน สว่าน (เฉพาะ 13/64 หรือ 0.203-นิ้ว), มาสคิงเทป, เครื่องมือลบคม, ไอโซไฟรฟิลแอลกอฮอล์, ผ้า เช็ดทำความสะอาด, 2 1/2-นิ้ว เลื่อยเจาะรู, เครื่องมือ สกัดแบบถอดแยกโมเลกุล (รุ่น FLHXSE / FLTRXSE ปี 2021 เป็นต้นไป)	   

เนื้อหาเกี่ยวกับชุดอุปกรณ์



รูปภาพ 1 อะไหล่สำรอง: ชุดอุปกรณ์เครื่องขยายเสียงรอก

ตาราง 2 รายการชิ้นส่วนซ่อมบำรุง: ชุดอุปกรณ์เครื่องขยายเสียงรอง

<input checked="" type="checkbox"/>	รายการ	จำนวน	คำอธิบาย	หมายเลขชิ้นส่วน	ข้อความ
<input type="checkbox"/>	1	1	ฐานยึดที่ยึดเครื่องขยายเสียง, กระจาเข้าข้างด้านขวา	76001004	
<input type="checkbox"/>	2	2	แหวนยาง, ฐานยึดเครื่องขยายเสียง	12100052	
<input type="checkbox"/>	3	2	หมุดสตั๊ด, 1/4-20	12600305	
<input type="checkbox"/>	4	2	สกรู, หัวจม, 1/4-20	10201064	
<input type="checkbox"/>	5	1	ฝาครอบเครื่องขยายเสียง	76000994	
<input type="checkbox"/>	6	6	สกรู, หัวแบน, TORX™, T15	10200065	
<input type="checkbox"/>	7	1	แม่แบบเจาะ	76001009	
<input type="checkbox"/>	8	1	มัดสายไฟกระจาเข้าข้าง, ภายนอก	ไม่มีจำหน่ายแยก	
<input type="checkbox"/>	9	1	มัดสายไฟกระจาเข้าข้าง, ภายใน	ไม่มีจำหน่ายแยก	
<input type="checkbox"/>	10	1	ฝาครอบมัดสายไฟ	76001008	
<input type="checkbox"/>	11	1	ฉลาก, ความจุกระจาเข้าข้าง	14002201	
<input type="checkbox"/>	12	8	ตัวยึด, สายไฟ	69200342	
<input type="checkbox"/>	13	10	แถบรัดสาย	10006	
<input type="checkbox"/>	14	1	ฟิวส์, 40 แอมป์	72371-95	

หมายเหตุ

ตรวจสอบชิ้นส่วนทั้งหมดว่ามีอยู่ครบในชุดอุปกรณ์ ก่อนการติดตั้ง หรือ ก่อนถอดชิ้นส่วนออกจากยานพาหนะ

ทั่วไป

หมายเหตุ

ระบบเสียงและลำโพงที่ติดตั้งใหม่จะไม่เล่นเสียงจนกว่าจะได้รับการกำหนดค่าโดยใช้แอมป์ระบบเสียงของ Harley-Davidson บนโทรศัพท์มือถือ หรือ โดยผู้จำหน่าย Harley-Davidson ที่ได้รับการรับรองเป็นผู้ยืนยัน

หมายเหตุ

ลำโพง เครื่องขยายเสียง และสายต่อหลายๆ รุ่นสำหรับรถมอเตอร์ไซค์ของ Harley-Davidson ไม่ได้รับการออกแบบหรือทดสอบในการทำงานร่วมกัน โปรดดูแคตตาล็อก P&A สำหรับคำแนะนำการใช้งานร่วมกับผลิตภัณฑ์อื่น และปรึกษาผู้จำหน่ายของคุณเพื่อให้มั่นใจถึงการทำงานร่วมกันและประสิทธิภาพสูงสุด

ดองเกลบลูทูธเป็นส่วนประกอบที่ใช้ในการควบคุมระบบเสียง เมื่อใช้ร่วมกับแอมป์ระบบเสียง H-D อุปกรณ์นี้สามารถมอบหมายคำสั่งให้เครื่องขยายเสียงและลำโพง หรือเพิ่มคุณภาพเสียงโดยการเปิดช่วงความถี่เสียงด้วยอีควอไลเซอร์เพิ่มเติม ดองเกล **ไม่สามารถ** ใช้สื่อสารระหว่างโทรศัพท์ของคุณและวิทยุบนรถมอเตอร์ไซค์ได้

รุ่น

*สำหรับข้อมูลที่สอดคล้องกับแต่ละรุ่น โปรดดูที่แคตตาล็อกขายปลีกของ P&A หรือส่วนชิ้นส่วนและอุปกรณ์เสริมของ www.harley-davidson.com (ภาษาอังกฤษเท่านั้น)

ตรวจสอบให้แน่ใจว่าเอกสารแนะนำที่ใช้เป็นฉบับล่าสุดโดยดูได้จาก: h-d.com/isheets

ติดต่อศูนย์บริการลูกค้า Harley-Davidson ที่ 1-800-258-2464 (สหรัฐอเมริกา) หรือ 1-414-343-4056

ไฟฟ้าเกินกำลัง

▲ คำเตือน

ขณะติดตั้งอุปกรณ์ไฟฟ้า อย่าใช้กำลังไฟเกินกว่าของฟิวส์หรือเบรกเกอร์วงจรไฟฟ้า เพื่อป้องกันมิให้เกิดผลกระทบต่อวงจร กำลังไฟเกินกว่าที่กำหนดอาจทำให้ระบบไฟฟ้าไม่สามารถใช้งานได้ ซึ่งอาจส่งผลให้เกิดการเสียชีวิตหรือบาดเจ็บสาหัสได้ (00310a)

ประกาศ

การเพิ่มอุปกรณ์ไฟฟ้ามากเกินไปอาจทำให้ระบบชาร์จของรถรับโหลดมากเกินไป หากเมื่อใดที่อุปกรณ์ไฟฟ้าที่เสริมเข้ามานั้นทำงานโดยใช้กระแสไฟมากกว่าที่ระบบชาร์จของรถจะสามารถผลิตได้ ระบบอาจหยุดชาร์จแบตเตอรี่และทำให้ระบบไฟฟ้าของรถเสียหายได้ (00211d)

เครื่องขยายเสียงนี้ต้องใช้กระแสไฟฟ้าเพิ่มถึง 8 แอมป์ จากระบบไฟฟ้า

ข้อกำหนดในการติดตั้ง

ดาวนโหลดแอมป์ระบบเสียงบนมือถือของ Harley-Davidson

ใช้ชุดอุปกรณ์นี้ร่วมกับชุดอุปกรณ์ ระบบเสียง Harley-Davidson ที่ผลิตโดย Rockford Fosgate® อื่นๆ

สำหรับการติดตั้งฐานยึดเครื่องขยายเสียงที่พื้นผิวกระจาเข้าข้างรถ ควรปล่อยทิ้งไว้ 24 ชั่วโมงเพื่อให้กาวยึดติด

ขอรับรายการเหล่านี้ได้ที่ตัวแทนจำหน่าย Harley-Davidson

- **รุ่น FLHTKSE, FLTRUSE และ Touring ปี 2014 เป็นต้นไป:** อาจจำเป็นต้องซื้อ สายรัดสายไฟฟ่วง Harley-Davidson (หมายเลขชิ้นส่วน 69200921) แยกต่างหาก ใช้เมื่อมีอุปกรณ์ตกแต่งที่ใช้ไฟฟ้าติดต่อบนยานพาหนะ

- **FLHTKSE, FLTRUSE และ Touring ปี 2014 เป็นต้นไป:** จำเป็นต้องซื้อ ชุดดองเกิลหลักและแบบบลูทูธ Harley-Davidson (หมายเลขชิ้นส่วน 76000997) แยกต่างหากสำหรับการติดตั้งนี้
- **FLHXSE และ FLTRXSE รุ่นปี 2021 และหลังจากนั้น:** จำเป็นต้องซื้อดองเกิล Bluetooth ของ Harley-Davidson (หมายเลขชิ้นส่วน 41000771) แยกต่างหากเพื่อใช้ในการติดตั้ง
- **FLHXSE และ FLTRXSE รุ่นปี 2021 และหลังจากนั้น:** จำเป็นต้องซื้อชุดสายไฟดองเกิล Bluetooth (หมายเลขชิ้นส่วน 69202641) แยกต่างหากเพื่อใช้ในการติดตั้ง
- **FLHXSE และ FLTRXSE รุ่นปี 2021 และหลังจากนั้น:** จำเป็นต้องซื้อดองเกิลเทปดูอัลล็อกของ Harley-Davidson (หมายเลขชิ้นส่วน 76434-06) แยกต่างหากเพื่อใช้ในการติดตั้ง
- **FLTRXSE ปี 2022:** จำเป็นต้องซื้อดองเกิลบลูทูธ Harley-Davidson (หมายเลขชิ้นส่วน 41000771) แยกต่างหากเพื่อใช้ในการติดตั้งนี้
- **FLTRXSE ปี 2022:** จำเป็นต้องซื้อชุดสายไฟดองเกิลบลูทูธ Harley-Davidson (หมายเลขชิ้นส่วน 69202641) แยกต่างหากเพื่อใช้ในการติดตั้งนี้
- **FLTRXSE ปี 2022:** จำเป็นต้องซื้อเทปดูอัลล็อกของ Harley-Davidson (หมายเลขชิ้นส่วน 76434-06) แยกต่างหากเพื่อใช้ในการติดตั้งนี้
- **FLTRXSE ปี 2022:** จำเป็นต้องซื้อเสาซึ่ง 2 ทางสี่ด้านของ Harley-Davidson (หมายเลขชิ้นส่วน 69200272) แยกต่างหากเพื่อใช้ในการติดตั้งนี้
- **FLTRXSE ปี 2022:** จำเป็นต้องซื้อสลักต่อปลายสาย #16-20 AWG ของ Harley-Davidson (หมายเลขชิ้นส่วน 72169-07) แยกต่างหากเพื่อใช้ในการติดตั้งนี้
- **FLTRXSE ปี 2022:** จำเป็นต้องซื้อสลักต่อปลายสาย #18-20 AWG ของ Harley-Davidson (หมายเลขชิ้นส่วน 72168-07) แยกต่างหากเพื่อใช้ในการติดตั้งนี้

▲ คำเตือน

ความปลอดภัยของผู้ขับขี่และผู้โดยสารขึ้นอยู่กับ การติดตั้งชุดอุปกรณ์อย่างถูกต้อง ใช้ขั้นตอนในคู่มือการให้บริการที่เหมาะสม หากคุณไม่สามารถดำเนินการหรือไม่มีเครื่องมือที่ถูกต้อง โปรดให้ตัวแทน Harley-Davidson ทำการติดตั้ง การติดตั้งอุปกรณ์อย่างไม่เหมาะสมอาจส่งผลต่อการเสียชีวิตหรือการบาดเจ็บที่รุนแรง (00333b)

แนะนำให้ติดตั้งโดยช่างเทคนิคที่ผู้จำหน่าย Harley-Davidson

เตรียมพร้อม

หมายเหตุ

เอกสารแนะนำฉบับนี้อ้างอิงจากข้อมูลคู่มือซ่อมบำรุง ต้องมีคู่มือซ่อมบำรุงสำหรับมอเตอร์ไซค์ปี/รุ่นนี้เพื่อทำการติดตั้ง ขอรืบทัดจากตัวแทนจำหน่าย Harley-Davidson

1. ถอดกระเป๋าช่างรถ
 - a. รุ่น FLHXSE และ FLTRXSE ปี 2021 ดูด้านล่าง
2. ถอดที่ครอบด้านข้าง
3. เอาพิวส์หลักออก
4. ถอดที่นั่งออก
5. ถอดถังน้ำมันเชื้อเพลิงออก
6. ถอดแคดดีด้านซ้ายออก
7. ถอดแคดดีด้านบน

8. ถอดแคดดีแกนส่วนล่างออก

9. แพร้งติดใช้:

- a. ถอดกระบอกกันลมออก
- b. ถอดแพร้งด้านนอก
- c. ถอดแผงหน้าปัด

10. แพร้งติดเฟรมรถ:

- a. เอาตะแครงลำโพง
- b. ถอดแพร้งด้านนอก

11. ถ้านี่เป็นการอัปเดตเพื่อเพิ่มเครื่องขยายเสียงรอกเข้าในระบบซึ่งเครื่องขยายเสียงหลักและลำโพงติดตั้งแล้วก่อนหน้านี้ อาจต้องมีการถอดประกอบ

12. ถ้าใช้ลำโพง Tour-pack หรือแพร้งช่วงล่างกับเครื่องขยายเสียงหลัก ถอดเอาต์พุตลำโพงของเครื่องขยายเสียงหลักที่หัวต่อ 351A (จะเดินสายใหม่ไปที่เครื่องขยายเสียงรอก)

FLTRKSE ปี 2022

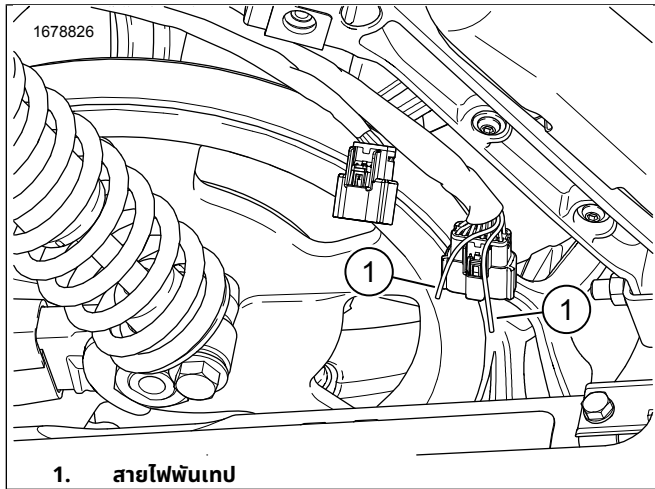
กระเป๋าคือ

1. ถอดกระเป๋าคือข้างรถด้านซ้ายออก
 - a. ปลดข้อต่อสัญญาณเสียง
2. รูปภาพ 2 หน้าที่แสดง อุปกรณ์ดั้งเดิม (OE) ข้อต่อ 16 ทาง [C288B_1]
 - a. ดึงเทปออกจากสายไฟสีขาว/สีชมพูและสีขาว/สีน้ำตาล
3. ติดตั้งสลักต่อปลายสายหมายเลขชิ้นส่วน 72168-07 เข้ากับสายไฟดู คู่มือการวินิจฉัยระบบไฟฟ้า (EDM) ของรถ
4. รูปภาพ 3 ถอดปลั๊กออกจากช่องต่อ 13 และ 14 ของข้อต่อ [C288B_1]
5. ติดตั้งสลักต่อปลายสายสีขาว/สีชมพูเข้าไปในช่องต่อ 13 ของข้อต่อ [C288B_1] ดู EDM ของรถ
6. ติดตั้งสลักต่อปลายสายสีขาว/สีน้ำตาลเข้าไปในช่องต่อ 14 ของข้อต่อ [C288B_1] ดู EDM ของรถ
7. ติดตั้งกระเป๋าคือข้างรถด้านซ้าย
 - a. ปลดข้อต่อสัญญาณเสียง

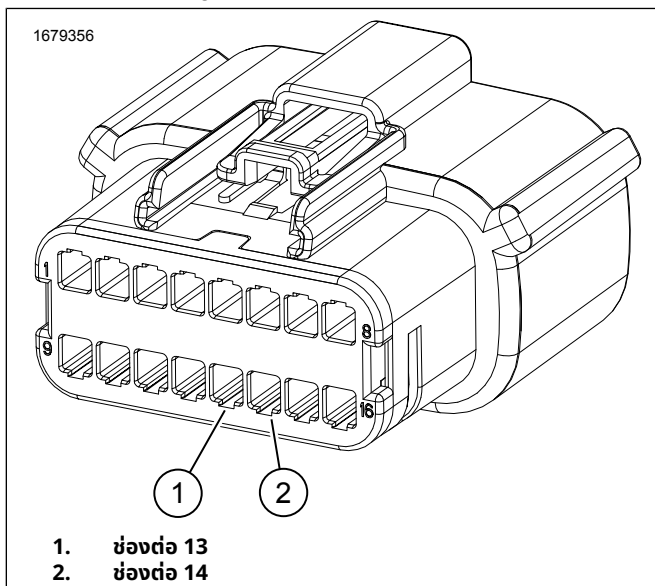
มัดสายไฟภายนอก

1. รูปภาพ 4 หน้าที่แสดงสายไฟพันเทปสีขาว/สีชมพูและสีขาว/สีน้ำตาล ในบริเวณกล่องแบตเตอรี่ ดึงเทปออกจากสายไฟ
2. ติดตั้งสลักต่อปลายสายหมายเลขชิ้นส่วน 72169-07 เข้ากับสายไฟดู EDM ของรถ
3. รูปภาพ 5 ติดตั้งสลักต่อปลายสายสีขาว/สีชมพูเข้าไปในช่องต่อ 1 ของข้อต่อ [69200272]

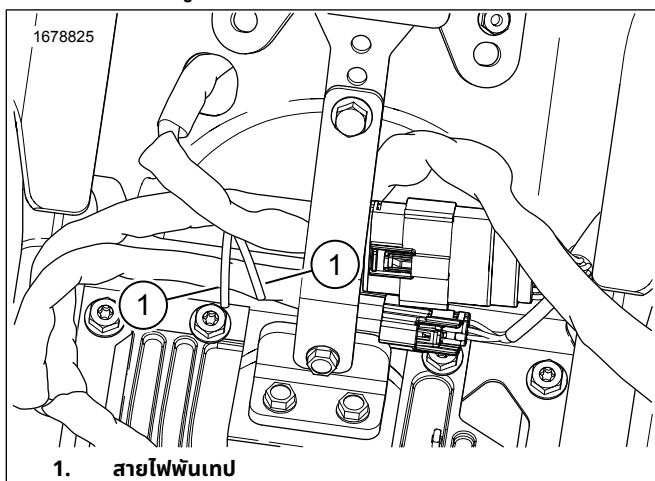
4. ติดตั้งสลักต่อปลายสายสีขาว/สีน้ำตาลเข้าไปในช่องต่อ 2 ของขั้วต่อ [69200272]



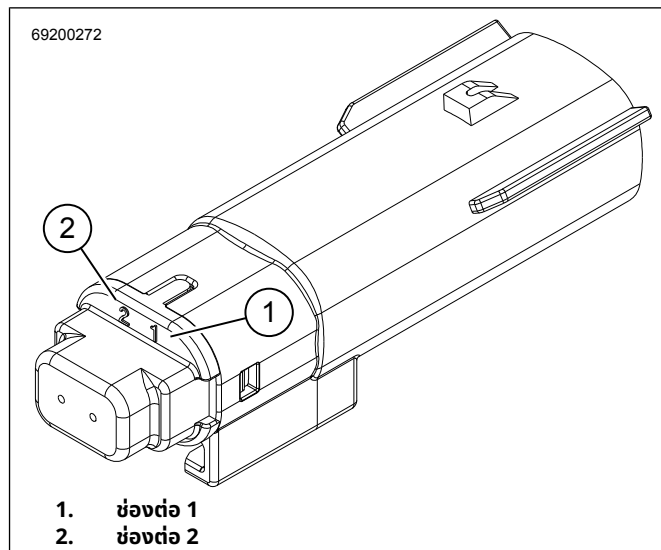
รูปภาพ 2 สายไฟกระเป่าข้าง



รูปภาพ 3 ขั้วต่อ 16 ขา C288_1



รูปภาพ 4 สายไฟกล่องแบตเตอรี่



รูปภาพ 5 ขั้วต่อ 2 ขา 69200272

รุ่น FLHXSE และ FLTRXSE ปี 2021

เตรียมการ

1. รูปภาพ 6 ถอดกระเป่าข้างรถ OEM
 - a. ถอดหัวต่อลำโพง
 - b. ถอดหัวต่อล๊อคกระเป่าข้างรถ
 - c. ถอดมัดสายไฟภายใน OEM
 - d. ถอดหัวต่อ 6 ช่อง OEM [289B] (1) คลายล๊อคยึดและหมุนทวนเข็มนาฬิกา
 - e. ตึงลำโพงและมัดสายไฟกระเป่าข้างรถ (2) และหัวต่อผ่านรูเก็บไว้สำหรับใช้ในภายหลัง
 - f. ถอดและทิ้งมัดสายไฟภายใน OEM (3) และสกรู

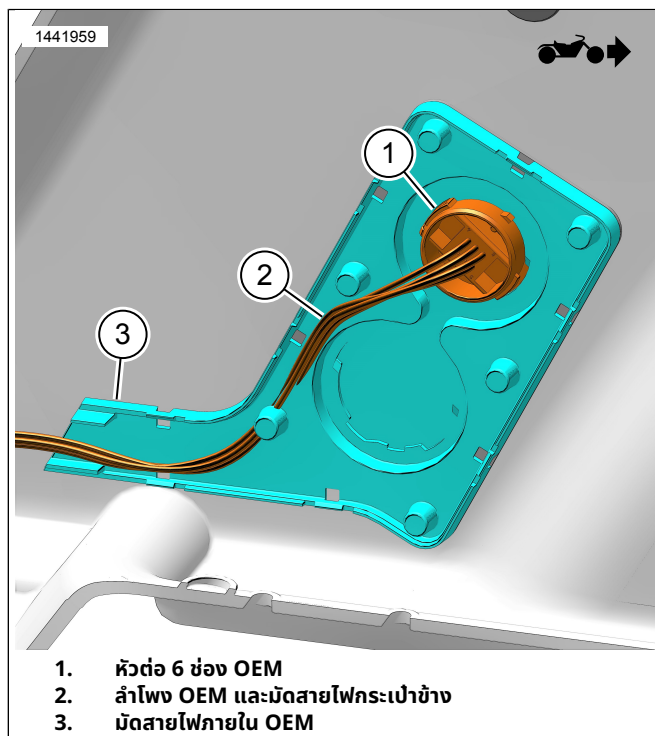
กระเป่าข้างรถ FLHXSE และ FLTRXSE ปี 2021

1. กระเป่าข้างรถ ทำตามขั้นตอน 3-13
 - a. ถอดและทิ้งหัวต่อ 6-ช่อง, มัดสายไฟสีฟ้าอ่อน และฟ้าอ่อน/ดำ และหัวต่อ 2-ช่อง จากชุดประกอบมัดสายไฟภายในเครื่องขยายเสียงรอง ดู รูปภาพ 1 รายการ (9)
 - b. คลายล๊อคยึดและหมุนทวนเข็มนาฬิกา
 - c. ตึงลำโพงและมัดสายไฟกระเป่าข้างรถและหัวต่อผ่านรูแล้วทิ้งไป
2. รูปภาพ 6 ติดตั้งหัวต่อ 6-ช่อง กระเป่าข้างรถ OEM (1)
 - a. ติดตั้งหัวต่อ ลำโพง และมัดสายไฟกระเป่าข้างรถ (2) ผ่านรู
 - b. ติดตั้งหัวต่อ 6-ช่อง OEM [289B] (1) หมุนทวนเข็มนาฬิกาจนกว่าตัวยึดจะเข้าล็อก
 - c. ติดตั้งฝาครอบมัดสายไฟภายใน
 - d. ต่อขั้วต่อล๊อคกระเป่าข้างรถ
 - e. ต่อหัวต่อลำโพง

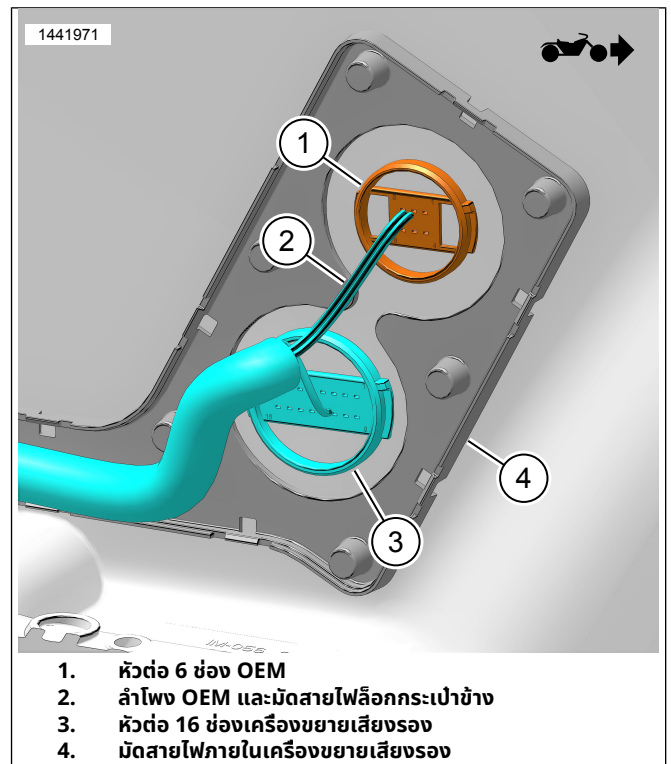
f. เดินสายมัดสายไฟไปที่คลิปยึดสายไฟ OEM

มัดสายไฟภายนอก

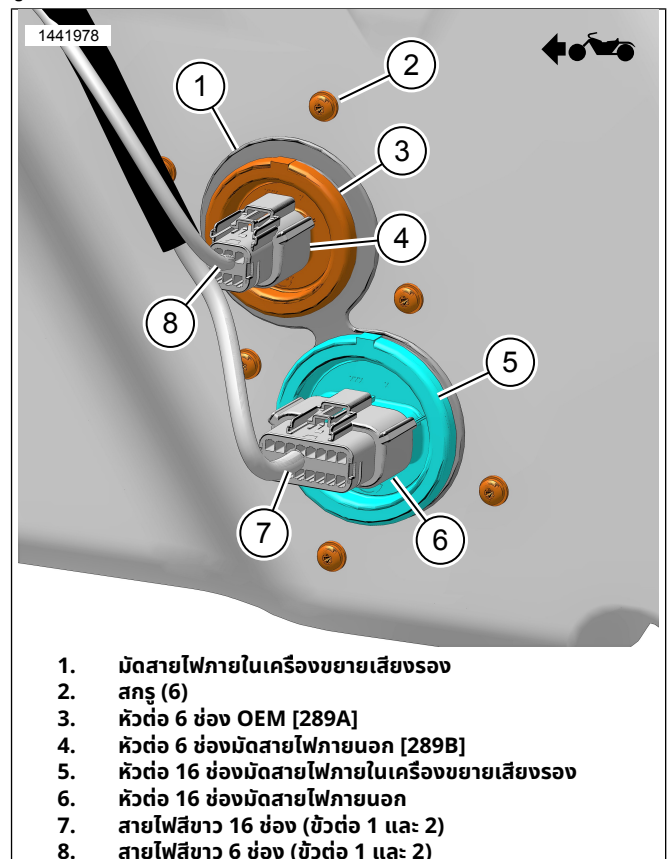
- รูปภาพ 8 ใช้อุปกรณ์พิเศษเพื่อถอดขั้วต่อจากหัวต่อ
เครื่องมือเฉพาะ: อุปกรณ์ถอดหัวขั้วไฟฟ้า MOLEX (HD-48114)
 - ถอดสายสีขาว/สีชมพู (8) ออกจาก OEM 6 ทาง [289B] (4)
(ช่อง 5)
 - ถอดสายสีขาว/น้ำตาล (8) ออกจาก OEM 6 ทาง [289B] (4)
(ช่อง 6)
 - ถอดสายไฟสีขาว/ชมพู (7) จากหัวต่อ 16-ช่อง มัดสายไฟ
เครื่องขยายเสียงรอง [289B_1] (6) (ขั้วต่อ 1)
 - ถอดสายไฟสีขาว/น้ำตาล (7) จากหัวต่อ 16-ช่อง มัดสายไฟ
เครื่องขยายเสียงรอง [289B_1] (6) (ขั้วต่อ 2)
- รูปภาพ 1 ติดตั้งสายไฟจากหัวต่อ 6-ช่อง ไปที่ 16-ช่อง
 - ติดตั้งสายไฟสีขาว/ชมพู (8) จากหัวต่อ OEM 6-ช่อง [289B]
(4) ไปที่ขั้วต่อ 1 ของหัวต่อ 16-ช่องมัดสายไฟเครื่องขยาย
เสียงรอง [289B_1] (7)
 - ติดตั้งสายไฟสีขาว/น้ำตาล (8) จากหัวต่อ OEM 6-ช่อง [289B]
(4) ไปที่ขั้วต่อ 2 ของหัวต่อ 16-ช่องมัดสายไฟเครื่องขยาย
เสียงรอง [289B_1] (7)
- รูปภาพ 8 ใช้เทปพันสายไฟพันปลายสายไฟสีขาว (7) ที่ต่ออยู่ในหัวต่อ
16-ช่อง (6) หรือถอดสายไฟออกทั้งหมดจากมัดสายไฟเครื่องขยาย
เสียงรองรวมถึงหัวต่อที่ไม่ใช้ [350B]
- ยึดสายไฟสีขาวที่ไม่ใช้ (7) ตามจำเป็น
- ซิลช่องว่างที่หัวต่อด้วยหมุดซิลจากมัดสายไฟที่ไม่ใช้แล้ว



รูปภาพ 6 มัดสายไฟภายใน OEM (ด้านในกระเป่าข้าง)



รูปภาพ 7 มัดสายไฟภายในเครื่องขยายเสียงรอง (ด้านในกระเป่าข้าง)



รูปภาพ 8 สายไฟสีขาวมัดสายไฟด้านนอก (ด้านนอกกระเป่าข้าง)

กระเป่าข้างรถ

หมายเหตุ
สำหรับรุ่นต่อไปนี้ ให้ข้ามขั้นตอนที่ 1 ถึง 3

• กระเป๋าข้างรถ FLHXSE และ FLTRXSE ปี 2021 ขึ้นไป

1. รูปภาพ 9 วางตำแหน่งเทมเพลต (2) ไปที่กระเป๋าข้างรถด้านขวา (1)

a. ใช้เทปเพื่อยึดเทมเพลต

2. *หมายเหตุ*

ใช้ความระมัดระวังอย่างที่สุดไม่ให้พื้นผิวสีเคลือบเสียหาย

ปรับแต่งกระเป๋าข้างรถด้านขวา

a. ตำแหน่งการเจาะรูกึ่งกลางบนเทมเพลต

b. **รูมัดสายไฟด้านใน:** ใช้เลือกเจาะรูขนาด 2 1/2-นิ้ว

c. **รูสกรู:** ใช้หัวสกรูขนาด 5.15 มม. (13/64-นิ้ว)

d. รูปภาพ 10 แต่งวัสดุเพื่อลบบวม (3)

e. ขัดพื้นผิวเหนือรูเบาๆ เพื่อลบบวม

3. รูปภาพ 1 ติดฉลากความจุกระเป๋าข้างรถ (11)

a. ใช้ฉลากปัจจุบัน

4. รูปภาพ 12 ติดตั้งแหวนยาง (3) ลงบนฐานยึดเครื่องขยายเสียง (4)

5. ติดหมุดติด (2) ลงบนเครื่องขยายเสียง (1) ขึ้นให้แน่น
แรงบิด: 9–12 N·m (80–106 in-lbs) หมุดสติดเครื่องขยายเสียง

6. รูปภาพ 14 เชื่อมต่อหัวต่อมัดสายไฟด้านใน (4) เข้ากับเครื่องขยายเสียง (2)

7. รูปภาพ 15 ติดตั้งเครื่องขยายเสียง (5) ลงบนฐานยึดเครื่องขยายเสียง (4)

8. ติดตั้งฝาครอบเครื่องขยายเสียง (2)

9. รูปภาพ 16 ติดตั้งสกรู (1) ขึ้นให้แน่น
แรงบิด: 13.5 N·m (119 in-lbs) สกรูฝาครอบเครื่องขยายเสียง

10. รูปภาพ 14 ติดตั้งฝาครอบมัดสายไฟ (6)

11. รูปภาพ 10 ติดตั้งมัดสายไฟภายใน (2)

12. *หมายเหตุ*

ถ้ามัดสายไฟภายในไม่ตรงกับรูในกระเป๋าข้างรถ ขยายขนาดรูโดยใช้หัวสกรูขนาดไม่เกิน 6.35 มม. (1/4-นิ้ว) ลบบวมและทำความสะอาดกระเป๋าข้างรถ

ติดตั้งสกรู (1) ขึ้นให้แน่น

แรงบิด: 1.1–1.5 N·m (10–13 in-lbs) สกรูมัดสายไฟภายใน

13. ติดตั้งฐานยึดเครื่องขยายเสียง

a. รูปภาพ 11 ทดสอบความพอดีของฐานยึด ฐานยึดจะต้องตรงอยู่ที่กึ่งกลาง และใกล้กับด้านล่างสุดของกระเป๋าข้างรถมากที่สุดเท่าที่จะเป็นไปได้

b. รูปภาพ 13 ใช้สลักในฐานยึด (1) เพื่อจ่อและเป็นไปตามรูปทรงของกระเป๋าข้างรถ (2) โดยไม่ให้โยก นี้จะให้การสัมผัสและการยึดติดของเทปที่มากขึ้น ออย่าลอกเทปในตอนนี

c. รูปภาพ 11 ทดสอบความพอดีของตำแหน่งท้ายสุดโดยตรวจสอบว่าฐานยึดตรง อยู่ในจุดกึ่งกลาง และใกล้กับด้านล่างของกระเป๋าข้างรถมากที่สุดเท่าที่จะเป็นไปได้

d. ใช้มาร์คเกอร์ มาสก์กึ่งเทป หรือดินสอเพื่อระบุตำแหน่งยึด

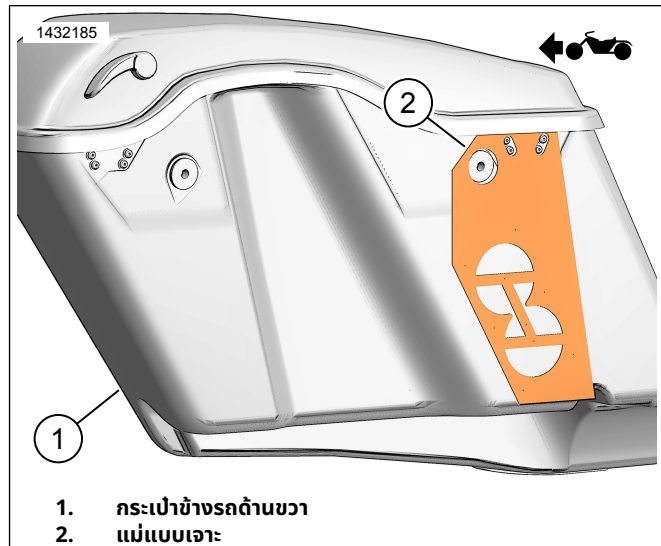
e. ลอกเทปออกจากฐานยึด

หมายเหตุ

เมื่อฐานยึดติดอยู่กับที่แล้ว การดึงออกโดยที่ไม่ทำให้ฐานเสียหายจะทำได้ยาก

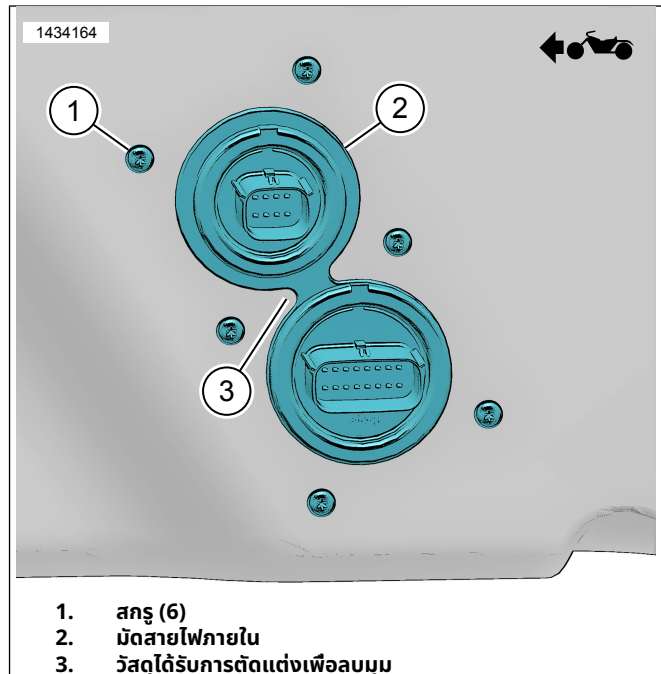
f. ติดตั้งฐานยึดลงบนตำแหน่งที่ทำเครื่องหมาย

g. ตั้งกระเป๋าข้างรถขึ้นและรอให้เทปยึดติดนาน 24 ชั่วโมง



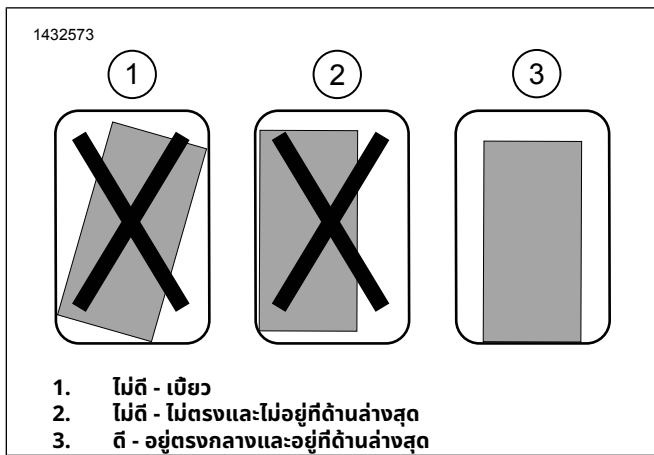
1. กระเป๋าข้างรถด้านขวา
2. แม่แบบเจาะ

รูปภาพ 9 เทมเพลตกระเป๋าข้างด้านขวา

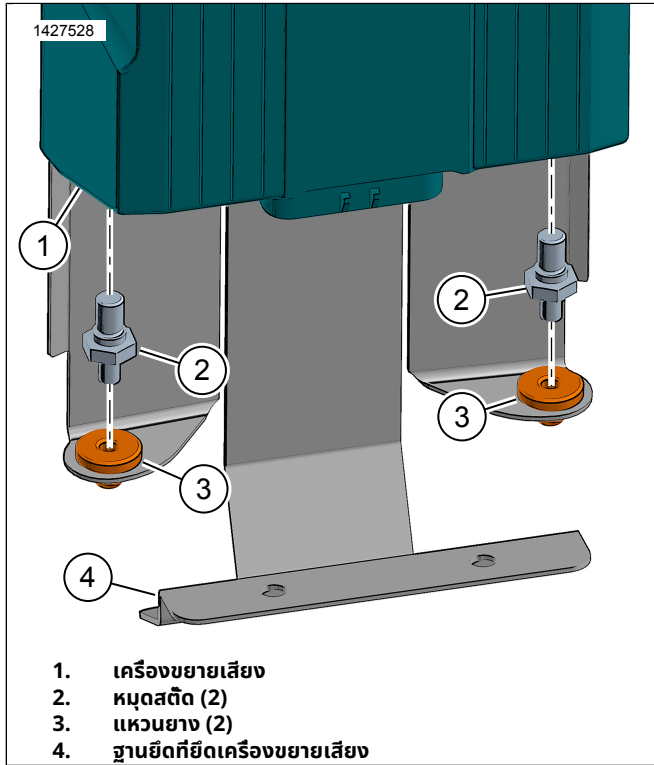


1. สกรู (6)
2. มัดสายไฟภายใน
3. วัสดุได้รับการตัดแต่งเพื่อลบบวม

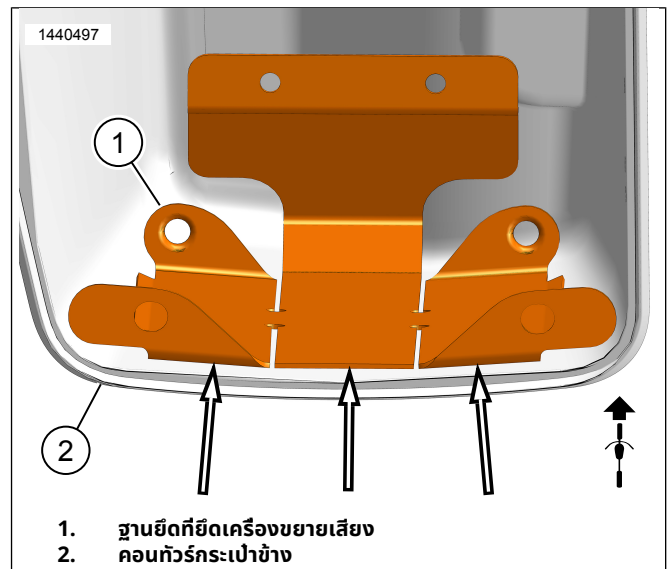
รูปภาพ 10 มัดสายไฟด้านใน



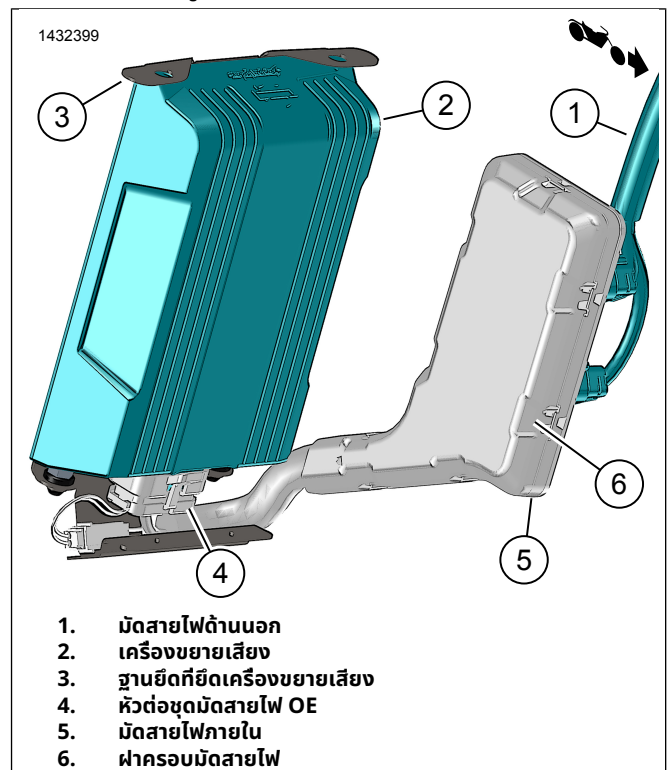
รูปภาพ 11 การติดตั้งฐานยึด



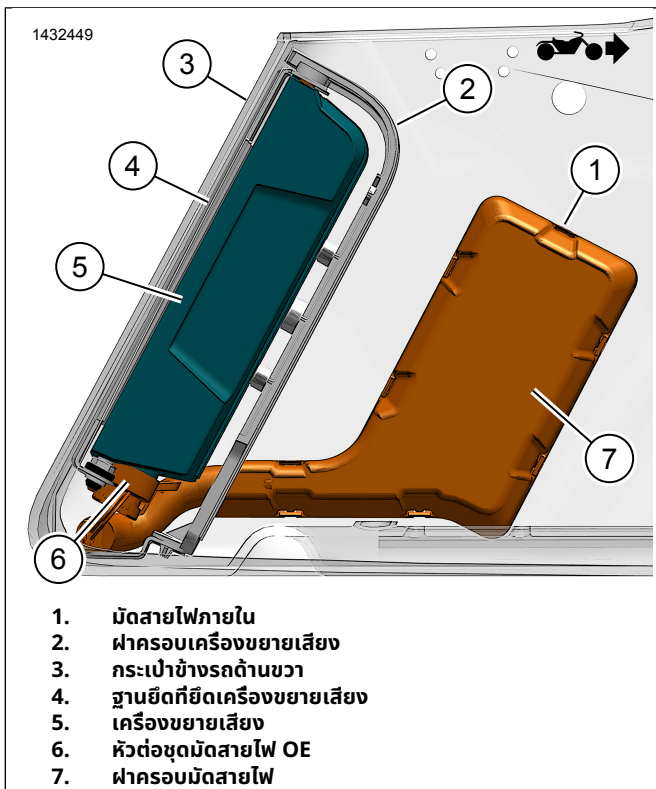
รูปภาพ 12 หมุดสติดเครื่องขยายเสียง



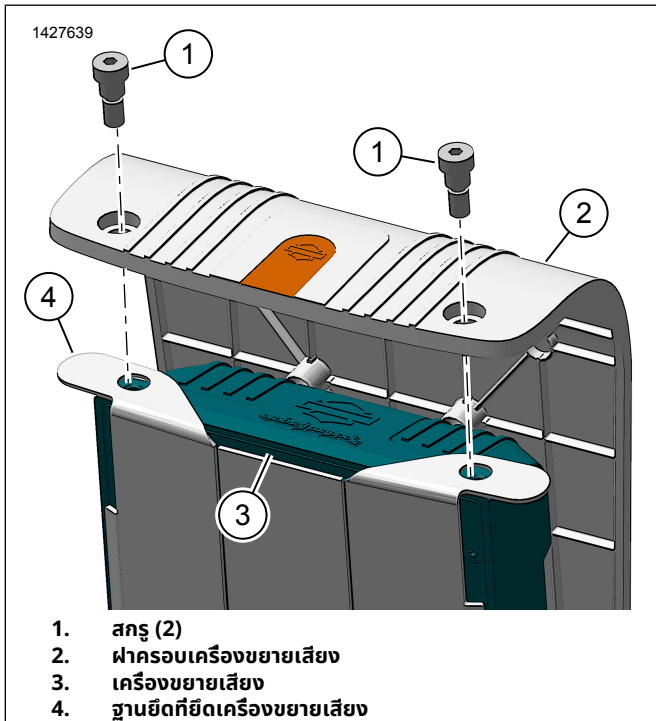
รูปภาพ 13 คอนทักเกอร์เป่าข้าง



รูปภาพ 14 ชุดประกอบเครื่องขยายเสียงกระเป่าข้างด้านขวา



รูปภาพ 15 มัดสายไฟกระจ่างข้างและเครื่องขยายเสียง



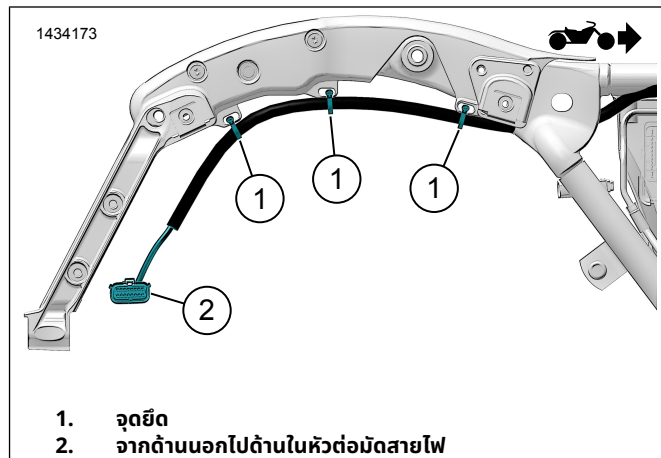
รูปภาพ 16 ฝาครอบเครื่องขยายเสียง

มัดสายไฟด้านนอก

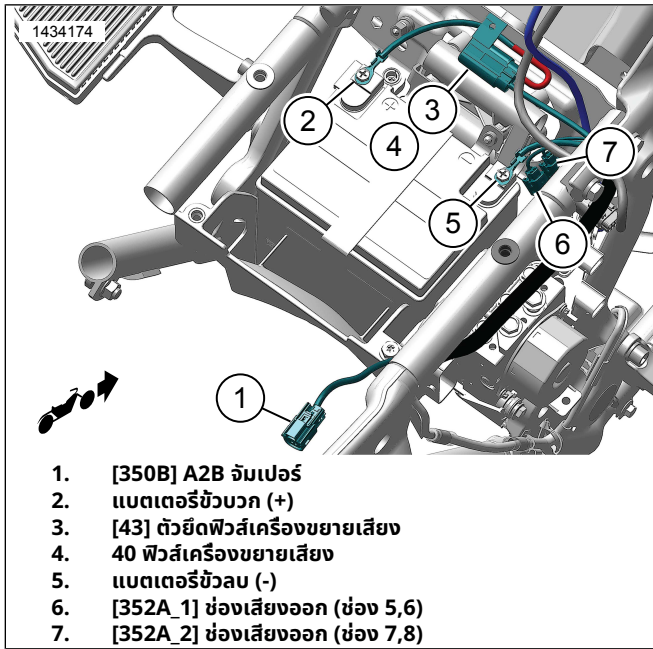
1. เดินสายมัดสายไฟกระจ่างรถด้านนอกตามเฟรม
 - a. รูปภาพ 17 ใช้สายรัดสายไฟเพื่อติดตั้งมัดสายไฟหลวมๆ ลงบนจุดยึด (1) อย่างรัดสายรัดแน่น
 - b. ยึดกระจ่างรถเพื่อตรวจสอบความยาวมัดสายไฟ ปลดความยาวพอให้เชื่อมต่อกับกระจ่างรถได้ง่าย

- c. รูปภาพ 18 เดินสายไฟที่เหลือลงในบริเวณกล่องแบตเตอรี่
- d. เชื่อมต่อสายไฟแบตเตอรี่ขั้วลบ (2)
- e. เชื่อมต่อสายไฟขั้วบวก (4)
- f. ติดตั้งฟิวส์ (4) ลงในตัวยึดฟิวส์ (3)
- g. ยึดตัวยึดฟิวส์เครื่องขยายเสียง (3) กับสายรัดสายไฟ
- h. เดินสายหัวต่อ (1) ไปที่ฝาครอบด้านซ้ายและหัวต่อ (5, 6) ไปที่ฝาครอบด้านขวา
- i. ยึดชุดสายไฟด้วยสายรัดสายไฟให้แน่นตามที่จำเป็น

2. รูปภาพ 17 เชื่อมต่อมัดสายไฟกระจ่างด้านนอกเข้ากับมัดสายไฟด้านใน (2) บนกระจ่างรถ
3. รูปภาพ 18 เชื่อมต่อ [350B] (1) ของมัดสายไฟเครื่องขยายเสียงรองไปที่ [350A] ของมัดสายไฟเครื่องขยายเสียงหลัก
 - a. **FLTRKSE ปี 2022:** เชื่อมต่อ [350B] (1) ของชุดสายไฟเครื่องขยายเสียงรองเข้ากับขั้วต่อ 2 ทาง
4. ติดตั้งกระจ่างรถเข้ากับรถมอเตอร์ไซค์

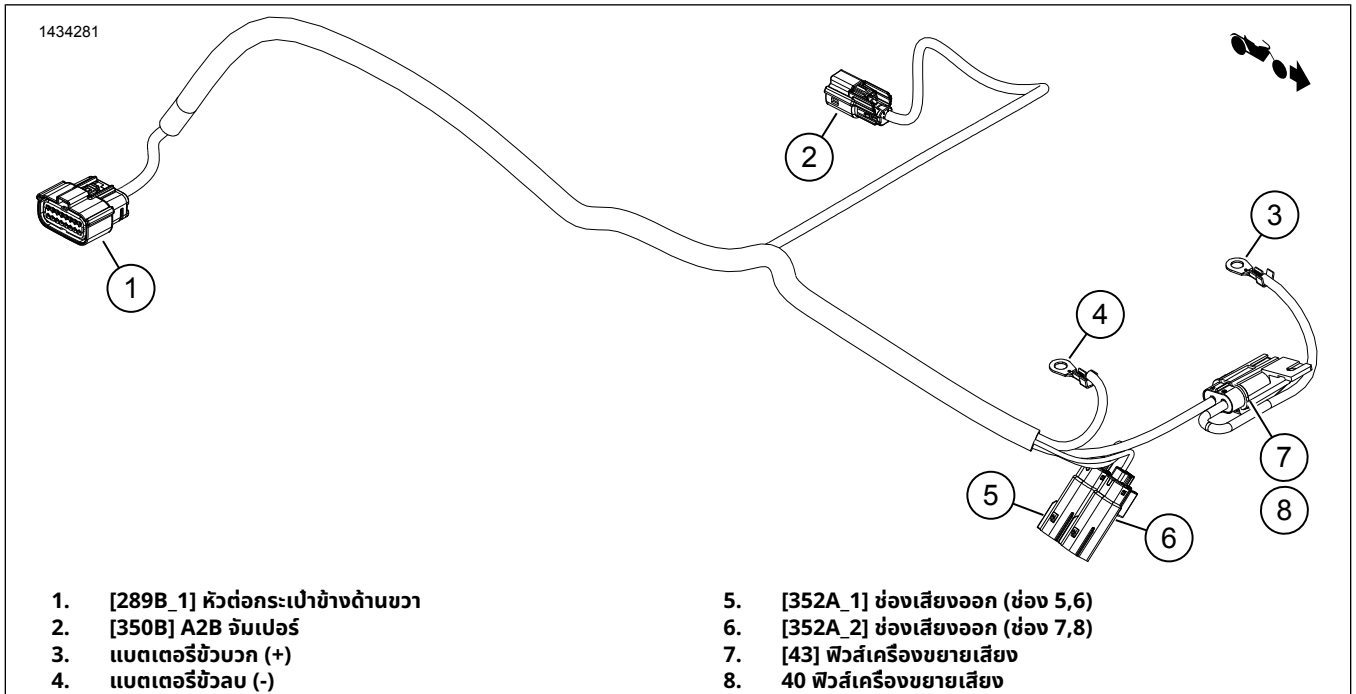


รูปภาพ 17 การเดินชุดสายไฟหลักภายนอก (ทั่วไป)



1. [350B] A2B จัมเปอร์
2. แบตเตอรี่ขั้วบวก (+)
3. [43] ตัวยึดฟิวส์เครื่องขยายเสียง
4. 40 ฟิวส์เครื่องขยายเสียง
5. แบตเตอรี่ขั้วลบ (-)
6. [352A_1] ช่องเสียบออก (ช่อง 5,6)
7. [352A_2] ช่องเสียบออก (ช่อง 7,8)

รูปภาพ 18 การเดินชุดสายไฟหลักภายนอก (ทั่วไป)



1. [289B_1] หัวต่อกระเป๋าข้างด้านขวา
2. [350B] A2B จัมเปอร์
3. แบตเตอรี่ขั้วบวก (+)
4. แบตเตอรี่ขั้วลบ (-)
5. [352A_1] ช่องเสียบออก (ช่อง 5,6)
6. [352A_2] ช่องเสียบออก (ช่อง 7,8)
7. [43] ฟิวส์เครื่องขยายเสียง
8. 40 ฟิวส์เครื่องขยายเสียง

รูปภาพ 19 หัวต่อมัดสายไฟภายนอก (2014 และหลังจากนั้น)

การเชื่อมต่อลำโพง

หมายเหตุ

ถ้าการติดตั้งกระเป๋าข้างรถด้านขวามีการติดตั้งเครื่องขยายเสียงรอง
เชื่อมต่อมัดสายไฟหลักลำโพงด้านซ้ายเท่านั้นไปที่ [351A]

การเชื่อมต่อลำโพงจาก Tour-Pak และ/หรือแพร้งช่วงล่างจะต่อกับเครื่อง
ขยายเสียงรอง

ช่อง 5, 6 และ 7, 8

แพร้งช่วงล่าง, ฝาปิดกระเป๋าข้างรถ หรือ Tour Pak

1. ดูการติดตั้งลำโพงที่ถูกต้องสำหรับการเดินสายและเชื่อมต่อสำหรับ
ชุดอุปกรณ์นั้น

2. ช่อง 5, 6: Tour-Pak และแพร้งช่วงล่าง [352A_1]

3. ช่อง 7, 8: Tour-Pak และแพร้งช่วงล่าง [352A_1] หรือขึ้นอยู่กับ
การใช้ [352A_1]

4. เชื่อมต่อมัดสายไฟอุปกรณ์ที่ถูกต้องกับมัดสายไฟภายนอก [351A]

หมายเหตุ

ถ้ามีลำโพงมากกว่า 4 ตัว ลำโพงกระเป๋าข้างรถจะต้องเชื่อมต่อกับเอาต์พุต
เครื่องขยายเสียงหลัก [351]

ถ้าไม่มีลำโพงกระเป๋าข้างรถลำโพง Tour-Pak และ/หรือลำโพงแพร้งช่วง
ล่างจะต้องเชื่อมต่อกับ [351] หรือ [352] ตามลำดับใดก็ได้ แอปใช้สำหรับ
การกำหนดค่าออบหมายสัญญาณลำโพง

ตาราง 3

ลำโพง	เครื่องขยายเสียง	ช่อง	การกำหนดค่า	แฟร้ง	กระเป๋าย่าง	Tour-Pak	ช่วงล่าง
2	หลัก	1 และ 2	ลำโพงแฟร้ง	349			
4	หลัก	1, 2 และ 3, 4	ลำโพงแฟร้งและฝาปิดกระเป๋าย่างรถ		351		
4	หลัก	1, 2 และ 3, 4	ลำโพงแฟร้งและ Tour-Pak			351	
4	หลัก	1, 2 และ 3, 4	ลำโพงแฟร้งและช่วงล่าง				351
6	หลัก	1, 2 และ 3, 4	ลำโพงแฟร้งและฝาปิดกระเป๋าย่างรถ		351		
	เครื่องขยายเสียงรอง	5 และ 6	Tour-Pak			352_1	
6	หลัก	1, 2 และ 3, 4	ลำโพงแฟร้งและฝาปิดกระเป๋าย่างรถ		351		
	เครื่องขยายเสียงรอง	5 และ 6	ช่วงล่าง				352_1
6	หลัก	1, 2 และ 3, 4	ลำโพงแฟร้งและ Tour-Pak			351	
	เครื่องขยายเสียงรอง	5 และ 6	ช่วงล่าง				352_1
8	หลัก	1, 2 และ 3, 4	ลำโพงแฟร้งและฝาปิดกระเป๋าย่างรถ		351		
	เครื่องขยายเสียงรอง	5, 6 และ 7, 8	TOUR PAK และช่วงล่าง			352_1	352_1
				ใช้หมายเลขหัวต่อตามชุดลำโพง			

การตั้งค่าแอป

- Unresolved graphic link (id=40115-100120)** เข้าถึงระบบเสียงของคุณ
 - จับคู่อุปกรณ์ (1) เข้ากับระบบ
 - เข้าถึงเมนูของแอป (2) เพื่อตั้งค่าระบบเสียงของรถมอเตอร์ไซค์
- Unresolved graphic link (id=40115-100121)** หน้าจอเมนูหลัก
 - ไอคอนเมนูหลัก (1)
 - รีเซ็ตหรือเปลี่ยนหมายเลขการยืนยันความปลอดภัยส่วนบุคคล (PIN) (2)
 - แก้ไขและเปลี่ยนชื่อในระบบ (3)
 - ปรับตั้งเมนูหลักด้วยภาพรถมอเตอร์ไซค์ของคุณ (4)
 - เครื่องหมายระบุการเชื่อมต่อสัญญาณบลูทูธ เครื่องหมายซีคร่อม หมายถึง: ไม่เชื่อมต่อ (5)
- Unresolved graphic link (id=40115-100122)** ตั้งค่าหน้าจอเมนู
 - ตั้งค่าไอคอนเมนู (1)
 - ใช้เพื่อสแกนรหัส QR (2) บน iSheet
 - ตั้งค่าด้วยตนเองสำหรับลำโพง Stage 1 หรือ 2, ตั้งตำแหน่งลำโพง และตั้งไวท์นอยซ์เพื่อระบุตำแหน่งลำโพง
- Unresolved graphic link (id=40115-100123)** หน้าจอการตั้งค่าอีควอไลเซอร์
 - ไอคอนการตั้งค่าอีควอไลเซอร์ (1)
 - ปรับคลื่นความถี่อีควอไลเซอร์ 7-แถบ (2)
 - ปรับแต่งหรือตั้งค่าอีควอไลเซอร์ล่วงหน้า (3)

- Unresolved graphic link (id=40115-100124)** sohk0vdk ;bob0Cyp
 - ไอคอนเมนูการวินิจฉัย (1) แสดงสถานะระบบเสียง
 - เปิดหน้าจอทดสอบลำโพง (2)
 - รีเฟรชสถานะลำโพงและเครื่องขยายเสียง (3) หลังจากการซ่อมแซมส่วนประกอบ
 - เลือกลำโพงสำหรับการทดสอบไวท์นอยซ์ (4) และการทำงาน
 - กลับสู่หน้าจอเมนูการวินิจฉัย (5)

เสร็จสมบูรณ์

- แฟร้งติดเฟรมรถ:**
 - ติดตั้งตะแกรงลำโพง
 - ติดตั้งแฟร้งด้านนอก
- แฟร้งติดไซค์:**
 - ติดตั้งกระจกกันลม
 - ติดตั้งแฟร้งด้านนอก
 - ติดตั้งแผงหน้าปัด
- ติดตั้งแคดดี้แกนส่วนล่าง
- ติดตั้งแบตเตอรี่
- ติดตั้งแคดดี้ส่วนบน
- ติดตั้งแคดดี้ด้านซ้าย
- ติดตั้งถังน้ำมันเชื้อเพลิง
- ติดตั้งที่นั่ง:

9. ติดตั้งพิวส์หลัก
10. ใส่ฝาปิดด้านข้าง
11. ติดตั้งกระเปาะข้างรถ