







## 보조 앰프 설치 키트(PN 76000975)

표 1.

Rockford Fosgate® 기반 Harley-Davidson 오디오		
키트	추천 공구	기술 수준
76000975	안전 고글, 토크 렌치, 파워 드릴, 드릴 비트 세트, 마스킹 테이프, 디버링 도구, 이소프로필 알코올, 작업장용 깨끗한 천, 6.35cm 원통톱, Molex de-pin 추출 도구(2021년 이후 FLHXSE/FLTRXSE 모델의 경우)	   

### 키트 내용물(KIT CONTENTS)

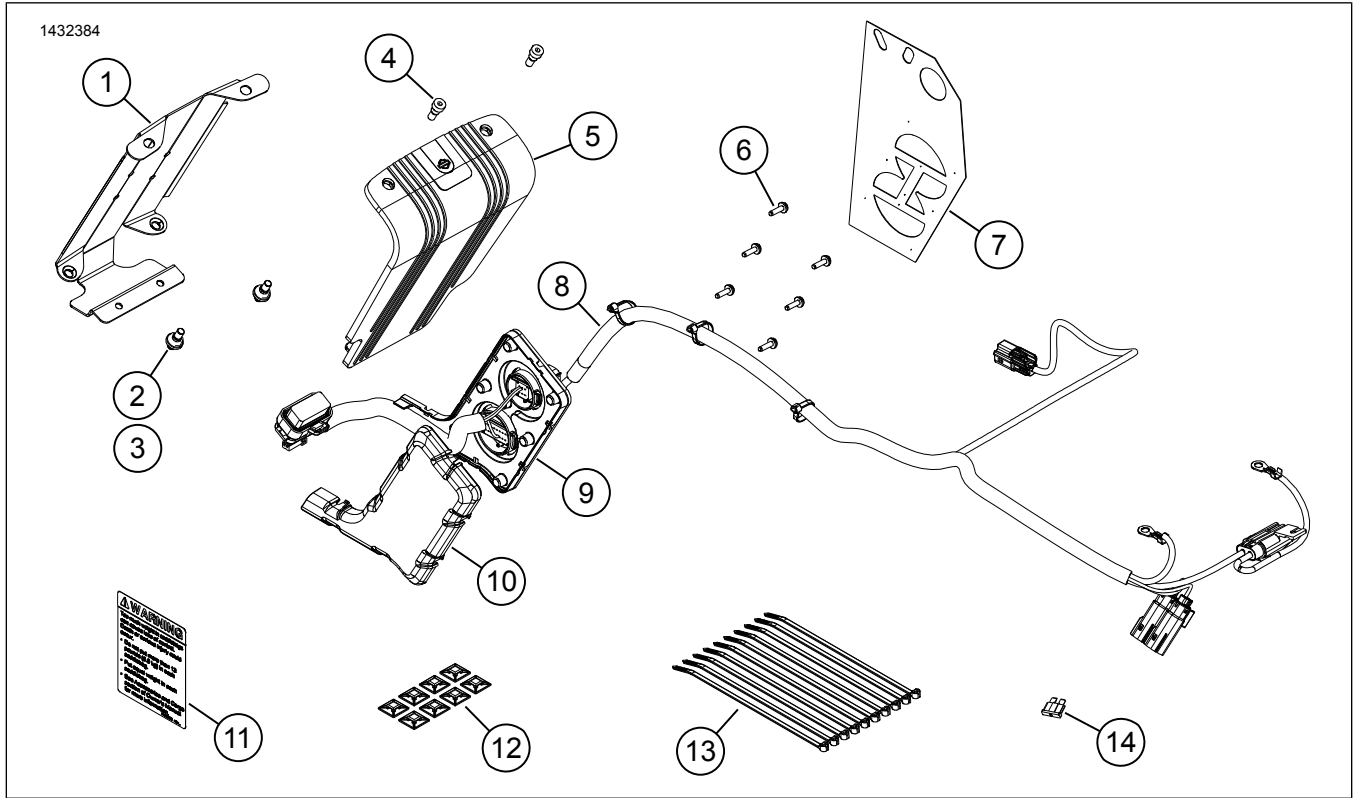


그림 1. 정비 부품: 보조 앰프 키트

표 2. 정비 부품 목록: 보조 앰프 키트

<input checked="" type="checkbox"/>	항목	수량	설명	부품 번호	참고
<input type="checkbox"/>	1	1	앰프 장착 브래킷, 오른쪽 새들백	76001004	
<input type="checkbox"/>	2	2	그로밋, 앰프 장착 브래킷	12100052	
<input type="checkbox"/>	3	2	스터드 핀, 1/4-20	12600305	
<input type="checkbox"/>	4	2	나사, 소켓 헤드, 1/4-20	10201064	
<input type="checkbox"/>	5	1	앰프 커버	76000994	
<input type="checkbox"/>	6	6	나사, 접지, TORX™, T15	10200065	
<input type="checkbox"/>	7	1	드릴 템플릿	76001009	
<input type="checkbox"/>	8	1	새들백 하네스, 외부	별도 판매하지 않음	
<input type="checkbox"/>	9	1	새들백 하네스, 내부	별도 판매하지 않음	
<input type="checkbox"/>	10	1	와이어 하네스 커버	76001008	
<input type="checkbox"/>	11	1	라벨, 새들백 용량	14002201	
<input type="checkbox"/>	12	8	리테이너, 와이어	69200342	
<input type="checkbox"/>	13	10	케이블 스트랩	10006	
<input type="checkbox"/>	14	1	퓨즈, 40암페어	72371-95	

**주의사항**

키트에 모든 내용물이 있는지 확인한 후 차량에 품목을 설치하거나 제거하십시오.

**일반**

**주의사항**

Harley-Davidson 오디오 앰프나 Harley-Davidson 공식 딜러가 새로 설치된 오디오 시스템과 스피커를 구성해야만 오디오가 작동됩니다.

**주의사항**

다양한 세대의 Harley-Davidson 모터사이클용 스피커, 앰프, 와이어는 연동용으로 설계되거나 테스트되지 않았습니다. P&A 카탈로그를 참조하여 적합성을 알아보고 딜러에게 문의하여 성능과 호환성을 최적화하십시오.

Bluetooth 동글은 오디오 커뮤니케이션 구성품입니다. HD 오디오 앰프 함께 사용하면, 앰프와 스피커 채널을 할당하거나, 추가 이퀄라이저를 이용해 주파수 대역폭을 늘려 사운드를 강화할 수 있습니다. 동글은 휴대 전화와 모터사이클 라디오의 통신 장치로 사용할 수 없습니다.

**모델**

\*적합성 정보는 모델 적합성 정보는 P&A 소매 카탈로그 또는 [www.harley-davidson.com](http://www.harley-davidson.com) (영어 전용)의 부품 및 액세서리 섹션을 참조하십시오.

다음 주소에서 최신 버전의 매뉴얼을 사용하십시오. [h-d.com/isheets](http://h-d.com/isheets)

Harley-Davidson 고객 지원 센터(1-800-258-2464 (미국 전용) 또는 1-414-343-4056로 문의하십시오.

**전기 과부하**

**▲ 주의사항**

전기 액세서리를 장착할 때는 수정되는 해당 회로를 보호하는 퓨즈나 회로 차단기의 최대 암페어 등급을 초과하지 않도록 주의하십시오. 최대 암페어 값을 초과하면 전기적 장애가 유발되어 사망이나 심각한 부상으로 이어질 수 있습니다. (00310a)

**공지**

너무 많은 전기 액세서리를 추가하여 차량의 충전 시스템에 과부하가 걸릴 수 있습니다. 전기 액세서리가 소비하는 전체 전력량이 모터사이클의 충전 시스템에서 생산할 수 있는 전기의 양을 초과할 경우 과도한 전기 소비로 배터리가 방전되어 모터사이클의 전기 시스템이 손상될 수 있습니다. (00211d)

본 앰프는 전기 시스템에서 최대 8A 전류를 필요로 합니다.

**설치 요구 사항**

Harley-Davidson 오디오 앰프를 다운로드하십시오.

이 키트는 **Rockford Fosgate®** 키트로 구동되는 Harley-Davidson 오디오와 함께 설치하십시오.

앰프 장착 브래킷을 새들백 표면에 적절하게 설치하려면, 장착 과정이 24시간 이상 지속되어야 합니다.

이 품목들은 Harley-Davidson 공식 딜러에서 구할 수 있습니다.

**2014년 이후 FLHTKSE, FLTRUSE, Touring:** Harley-Davidson 전원 연장 하네스(품번 69200921)를 별도로 구매해야 하는 경우도 있습니다. 모터사이클에 전기 액세서리를 다수 설치할 때 사용합니다.

- 2014년 이후 FLHTKSE, FLTRUSE, Touring: Harley-Davidson 기본 앰프 및 블루투스 동글 키트(품번 76000997)를 별도 구매해야 합니다.
- 2021년 이후 FLHXSE 및 FLTRXSE: Harley-Davidson Bluetooth 동글(품번 41000771)을 별도 구매해야 합니다.
- 2021년 이후 FLHXSE 및 FLTRXSE: Harley-Davidson Bluetooth 동글 와이어 하네스(품번 69202641)를 별도 구매해야 합니다.
- 2021년 이후 FLHXSE 및 FLTRXSE: Harley-Davidson 이중 잠금 테이프(품번 76434-06)를 별도 구매해야 합니다.
- 2022년식 FLTRKSE: 설치를 위해 Harley-Davidson Bluetooth 동글(품번 41000771)을 별도 구매해야 합니다.
- 2022년식 FLTRKSE: 설치를 위해 Harley-Davidson Bluetooth 동글 와이어 하네스(품번 69202641)를 별도 구매해야 합니다.
- 2022년식 FLTRKSE: 설치를 위해 Harley-Davidson 이중 잠금 테이프(품번 76434-06)를 별도 구매해야 합니다.
- 2022년식 FLTRKSE: 설치를 위해 Harley-Davidson 블랙 양방향 하우징(품번 69200272)을 별도 구매해야 합니다.
- 2022년식 FLTRKSE: 설치를 위해 Harley-Davidson 터미널 핀 #16-20 AWG(품번 72169-07)를 별도 구매해야 합니다.
- 2022년식 FLTRKSE: 설치를 위해 Harley-Davidson 터미널 핀 #18-20 AWG(품번 72168-07)를 별도 구매해야 합니다.

### ▲ 주의사항

운전자와 동승자의 안전은 본 키트의 올바른 장착에 달려 있습니다. 적절한 정비 절차를 준수하십시오. 정비 절차가 본인의 능력 밖이거나 필요한 공구가 없을 때는 Harley-Davidson 공식 딜러에 장착 수행을 맡기십시오. 본 키트를 잘못 장착하면 사망이나 심각한 부상으로 이어질 수 있습니다. (00333b)

Harley-Davidson 딜러에서 정비사가 설치할 것을 권장합니다.

## 준비

### 주의사항

이 설명서는 정비 매뉴얼 정보를 언급하고 있습니다. 설치를 위해 모터사이클의 연식과 모델에 맞는 서비스 매뉴얼이 필요합니다. 매뉴얼은 Harley-Davidson 딜러로부터 구할 수 있습니다.

1. 새들백을 제거하십시오.
  - a. 2021 FLHXSE 및 FLTRXSE 모델은 아래를 참조하십시오.
2. 사이드 커버를 제거하십시오.
3. 메인 퓨즈를 제거합니다.
4. 시트를 제거합니다.
5. 연료 탱크를 제거하십시오.
6. 왼쪽 캐디를 제거합니다.
7. 상단 캐디를 제거합니다.
8. 하부 백본 캐디를 제거합니다.

## 9. 포크 장착 페어링:

- a. 윈드실드를 떼어내십시오.
- b. 외부 페어링을 제거하십시오.
- c. 대시 패널을 제거합니다.

## 10. 프레임 장착 페어링:

- a. 스피커 그릴을 제거합니다.
- b. 외부 페어링을 제거하십시오.

11. 기본 앰프와 스피커가 이전 설치 시 완료된 상태에서 보조 앰프를 업그레이드할 경우, 일부 분해 작업이 필요할 수 있습니다.

12. 투어팩 또는 페어링 로워 스피커를 기본 앰프와 함께 사용한 경우, 커넥터 351A에서 기본 앰프 스피커 출력을 분리합니다(보조 앰프로 다시 연결할 것입니다).

## 2022년식 FLTRKSE

### 새들백

1. 왼쪽 새들백을 제거합니다.
  - a. 오디오 커넥터를 분리합니다.
2. 16방향 커넥터 [C288B\_1]를 그림 2 찾습니다 순정 장비 (OE).
  - a. 흰색/분홍색 및 흰색/갈색 와이어에서 테이프를 제거합니다.
3. 터미널 핀 품번 72168-07을 와이어에 설치합니다. 모터사이클 VRSC 모델 전기 진단 매뉴얼 (EDM) 을(를) 참조합니다.
4. 그림 3 커넥터[C288B\_1]의 공동 13 및 14에서 플러그를 제거합니다.
5. 흰색/분홍색 터미널 핀을 커넥터 [C288B\_1]의 공동 13에 설치합니다. 모터사이클 EDM 을(를) 참조합니다.
6. 흰색/갈색 터미널 핀을 커넥터 [C288B\_1]의 공동 14에 설치합니다. 모터사이클 EDM 을(를) 참조합니다.
7. 왼쪽 새들백을 설치합니다.
  - a. 오디오 커넥터를 연결합니다.

### 외부 하네스

1. 그림 4 배터리 박스 구역에 테이프로 붙여 있는 흰색/분홍색 및 흰색/갈색 와이어를 찾습니다. 와이어에서 테이프를 제거합니다.
2. 터미널 핀 품번 72169-07을 와이어에 설치합니다. 모터사이클 EDM 을(를) 참조합니다.
3. 그림 5 흰색/분홍색 터미널 핀을 커넥터 [69200272]의 공동 1에 설치합니다.

4. 흰색/분홍색 터미널 핀을 커넥터 [69200272]의 공동 2에 설치합니다.

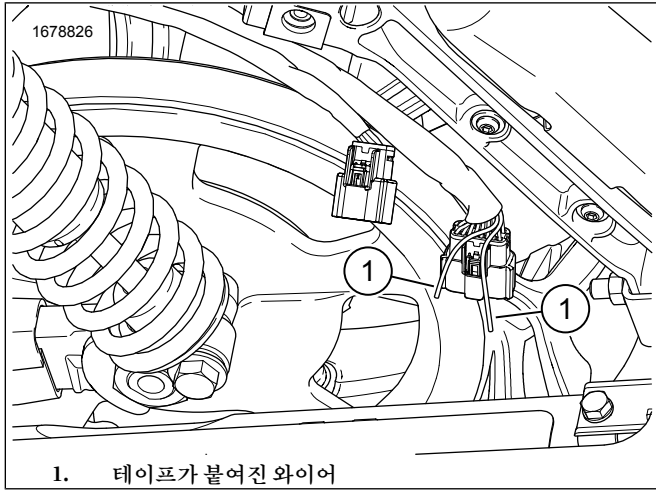


그림 2. 새들백 와이어

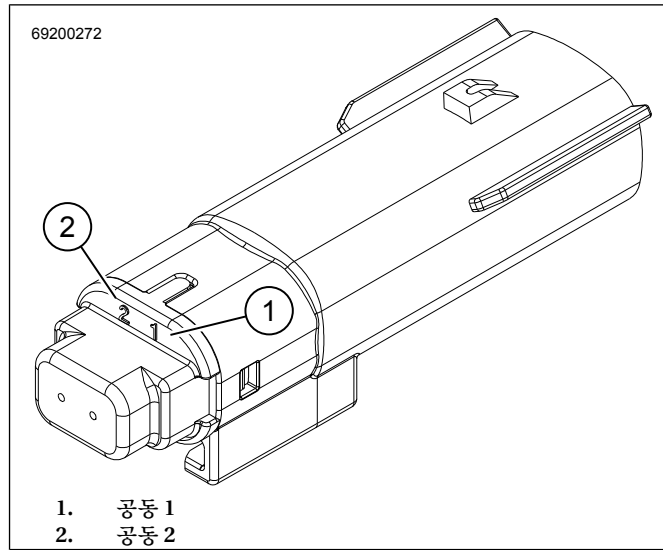


그림 5. 2핀 커넥터 69200272

## 2021 FLHXSE 및 FLTRXSE 모델

### 준비

1. 그림 6 오른쪽 새들백 OEM 구성품을 제거합니다.
  - a. 스피커 커넥터를 분리합니다.
  - b. 새들백 잠금 커넥터를 분리합니다.
  - c. OEM 내부 하네스 커버를 제거합니다.
  - d. OEM 6방향 커넥터 [289B](1)를 제거합니다. 멈춤쇠 잠금을 해제하고, 시계 반대 방향으로 돌립니다.
  - e. 구멍을 통해 스피커와 새들백 하네스 와이어(2), 커넥터를 당겨냅니다. 나중에 사용할 수 있도록 보관합니다.
  - f. OEM 내부 하네스(3)와 나사를 제거하고 폐기합니다.

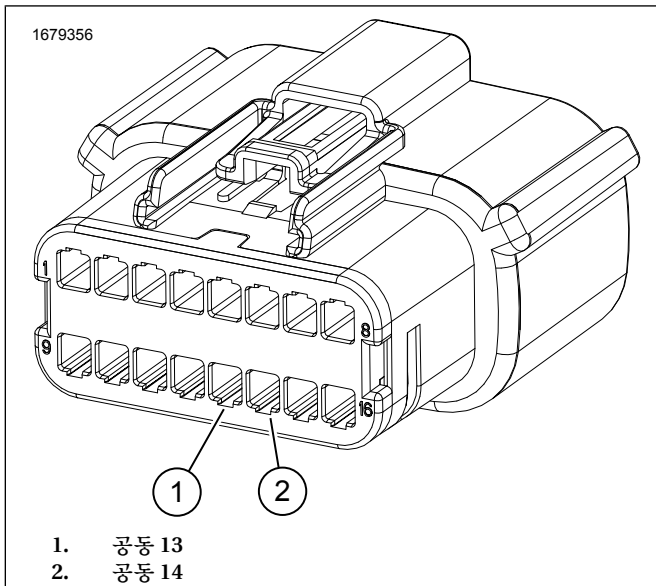


그림 3. 16핀 커넥터 C288\_1

## 2021 FLHXSE 및 FLTRXSE 새들백

1. 새들백 3-13 단계를 수행합니다.
  - a. 액세스리 6방향 커넥터, 담청색 및 담청색/검은색 와이어 하네스, 2방향 커넥터를 보조 앰프 내부 하네스 서브어셈블리에서 제거하고 폐기합니다. 그림 1 항목(9)을 참조하십시오.
  - b. 멈춤쇠 잠금을 해제하고, 시계 반대 방향으로 돌립니다.
  - c. 구멍을 통해 스피커와 새들백 하네스 와이어(2), 커넥터를 당겨내어 폐기합니다.
2. 그림 6 오른쪽 안장 가방 OEM 6방향 커넥터(1)를 설치합니다.
  - a. 구멍을 통해 스피커와 새들백 하네스 와이어(2), 커넥터를 설치합니다.
  - b. OEM 6방향 커넥터 [289B](1)를 설치합니다. 멈춤쇠가 잠길 때까지 시계 방향으로 돌립니다.

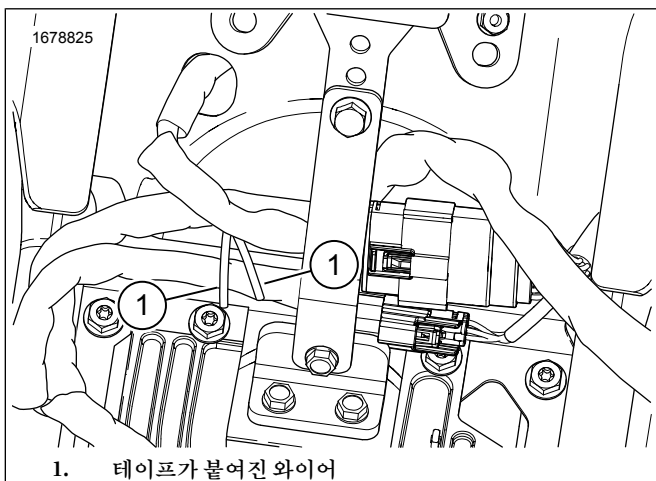


그림 4. 배터리 박스 와이어

- c. 내부 하네스 커버를 설치합니다.
- d. 새들백 잠금 커넥터를 연결합니다.
- e. 스피커 커넥터를 연결합니다.
- f. 하네스를 OEM 와이어 고정 클립으로 끌어웁니다.

## 외부 하네스

1. 그림 8 특수 도구를 사용하여 커넥터에서 단자를 제거합니다.  
Special Tool: MOLEX 전기 커넥터 단자 제거기 (HD-48114)
  - a. OEM 6방향 [289B] (4)(캐비티 5)에서 흰색/분홍색 와이어(8)를 제거합니다.
  - b. OEM 6방향 [289B] (4) (캐비티 6)에서 흰색/갈색 와이어(8)를 제거합니다.
  - c. 보조 앰프 하네스 16방향 커넥터 [289B\_1](6)(단자 1)에서 흰색/분홍색 와이어(7)를 제거합니다.
  - d. 보조 앰프 하네스 16방향 커넥터 [289B\_1](6)(단자 2)에서 흰색/갈색 와이어(7)를 제거합니다.
2. 그림 16방향 커넥터의 와이어를 16방향 커넥터에 설치합니다.
  - a. 6방향 OEM 커넥터 [289B](4)의 흰색/분홍색 와이어(8)를 보조 앰프 하네스 16방향 커넥터 [289B\_1](7)의 단자 1에 설치합니다.
  - b. 6방향 OEM 커넥터 [289B](4)의 흰색/갈색 와이어(8)를 보조 앰프 하네스 16방향 커넥터 [289B\_1](7)의 단자 2에 설치합니다.
3. 그림 8 전기 테이프를 사용하여 16방향 커넥터(6)에 있던 흰색 와이어(7)의 끝을 덮거나, 보조 앰프 하네스에서 사용하지 않은 커넥터 [350B]를 포함한 와이어를 완전히 제거합니다.
4. 필요 시 사용하지 않는 흰색 와이어(7)를 고정합니다.
5. 버려진 와이어 하네스의 짙은 핀으로 커넥터의 열린 구멍을 봉합니다.

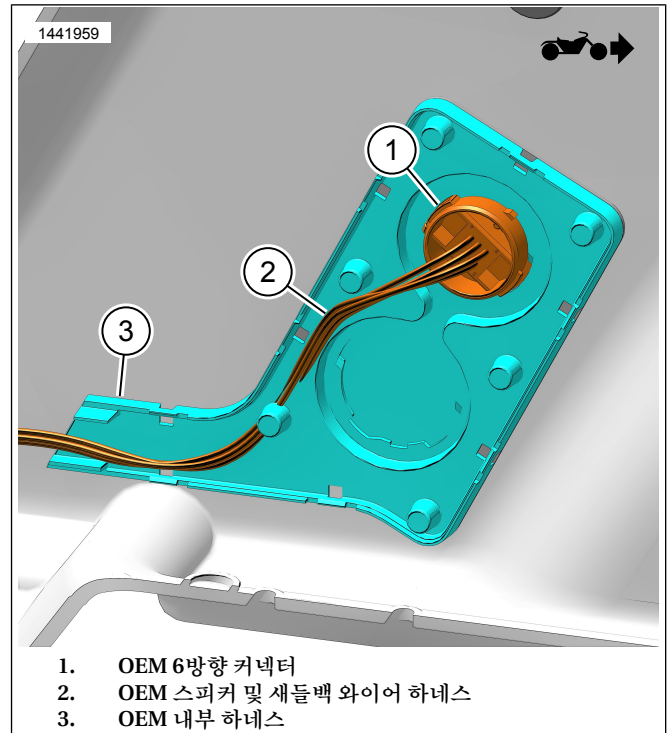


그림 6. OEM 내부 하네스(새들백 내부)

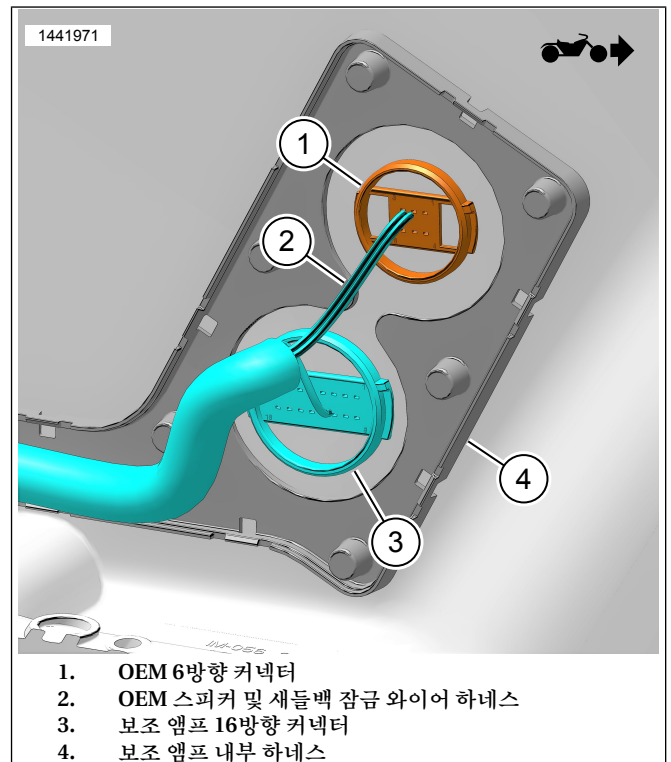


그림 7. 보조 앰프 내부 하네스(새들백 내부)

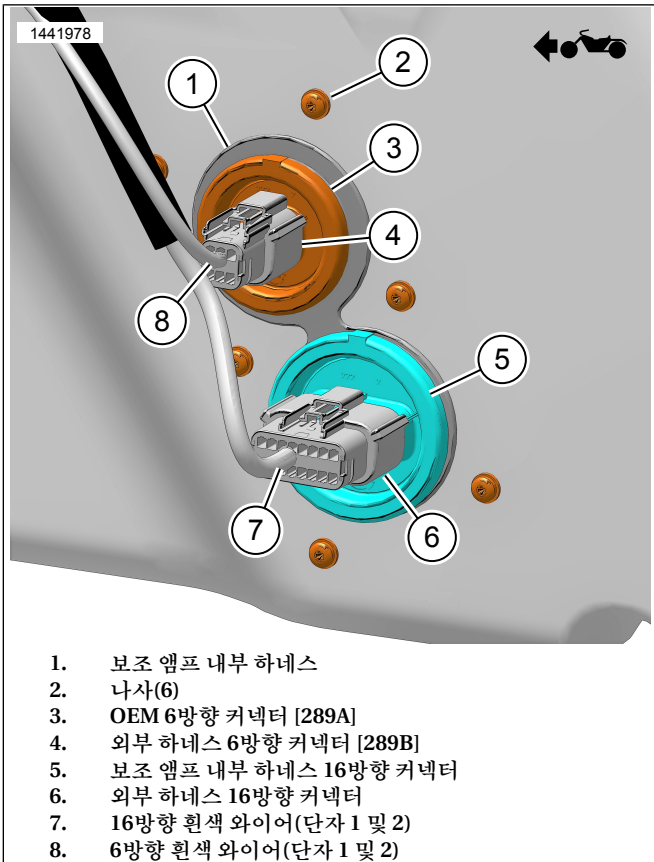


그림 8. 외부 하네스 화이트 와이어(새들백 외부)

## 새들백

### 주의사항

다음 모델은 1-3단계를 생략합니다.

□ 2021년 이후 FLHXSE 및 FLTRXSE

1. 그림 9 오른쪽 새들백(1)에 템플릿(2)을 놓습니다.
  - a. 테이프로 템플릿을 고정합니다.
2. **주의사항**  
도장 표면이 손상될 수 있으니, 조심하십시오.  
오른쪽 새들백을 조정합니다.
  - a. 템플릿의 펀치 드릴 위치를 중심으로 합니다.
  - b. 내부 하네스 구멍: 6.35cm 원통톱을 이용합니다.
  - c. 나사 구멍: 5.15mm 드릴 비트를 이용합니다.
  - d. 그림 10 가장자리(3)를 다듬으십시오.
  - e. 표면에 가볍게 사포질을 해 구멍을 디버링합니다.
3. 그림 1 새들백 용량 라벨(11)을 부착합니다.
  - a. 현재 라벨 위에 적용합니다.
4. 그림 12 앰프 장착 브래킷(4)에 그로밋(3)을 설치합니다.

5. 스테드 핀(2)을 앰프(1)에 설치합니다. 조입니다.  
Torque: 9-12N·m (80-106in-lbs) 앰프 스테드 핀
6. 그림 14 내부 하네스 커넥터(4)를 앰프(2)에 연결합니다.
7. 그림 15 앰프 장착 브래킷(4)에 앰프(5)를 설치합니다.
8. 앰프 커버(2)를 설치합니다.
9. 그림 16 나사(1)를 설치합니다. 조입니다.  
Torque: 13,5N·m (119in-lbs) 앰프 커버 나사
10. 그림 14 와이어 하네스 커버(6)를 설치합니다.
11. 그림 10 내부 하네스(2)를 설치합니다.

12. **주의사항**  
내부 하네스가 새들백의 구멍과 일치하지 않으면 6.35mm 드릴 비트를 사용하여 구멍 크기를 늘립니다. 새들백을 디버링하고 청소합니다.

나사(1)를 장착합니다. 조입니다.

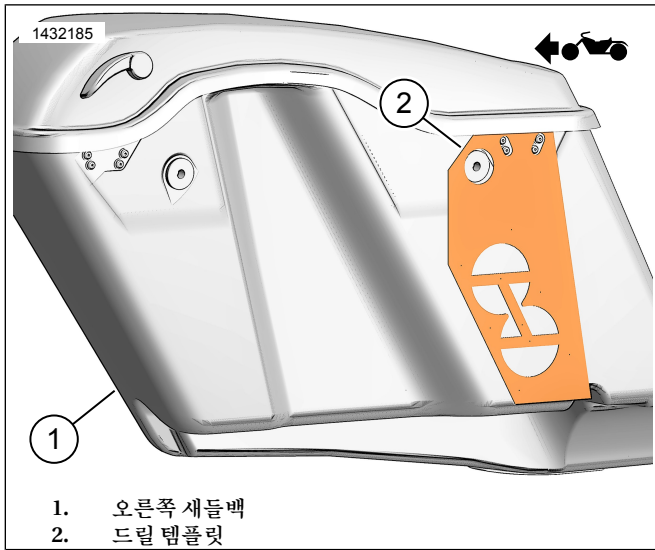
Torque: 1,1-1,5N·m (10-13in-lbs) 내부 와이어 하네스 나사

13. 앰프 장착 브래킷 어셈블리를 설치합니다.
  - a. 그림 11 장착 브래킷이 잘 맞는지 검사합니다. 브래킷은 직선으로 중심에 놓여야 하며, 가능한 한 새들백의 바닥에 가까워야 합니다.
  - b. 그림 13 장착 브래킷(1) 안에 슬릿을 사용하여 흔들림 없이 새들백 모양(2)에 맞도록 구부립니다. 이렇게 하면 테이프와의 접촉과 접착력이 향상됩니다. 아직은 테이프를 벗기지 마십시오.
  - c. 그림 11 브래킷이 직선으로 중심에 놓여야 하며, 가능한 한 새들백의 바닥에 가까운 위치를 검사합니다.
  - d. 마커, 마스킹 테이프, 연필 등으로 장착 위치를 표시합니다.
  - e. 장착 브래킷 어셈블리에서 테이프를 벗깁니다.

### 주의사항

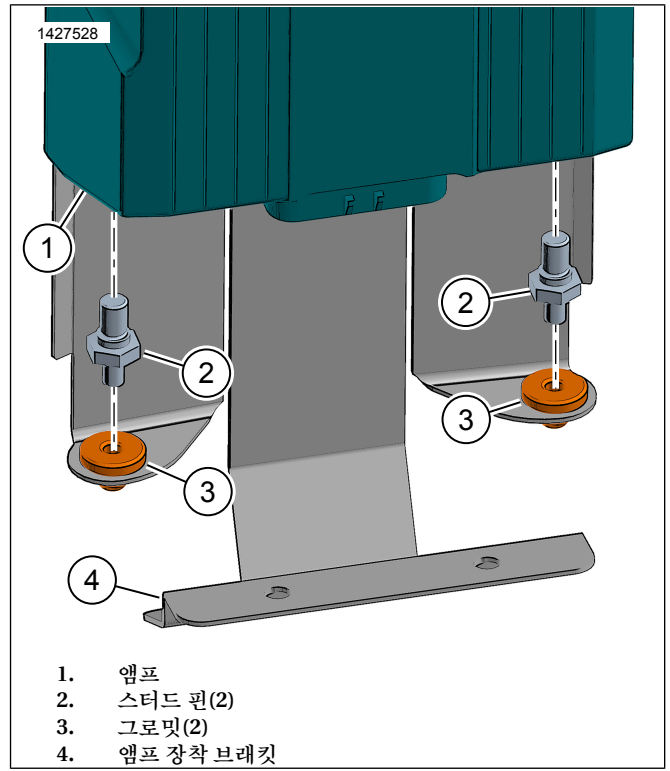
브래킷을 테이프로 제자리에 붙이고 나면, 브래킷의 손상 없이 제거하기 극히 어렵습니다.

- f. 표시된 위치에 장착 브래킷 어셈블리를 설치합니다.
- g. 새들백을 세우고 24시간 이상 테이프가 접착되도록 둡니다.



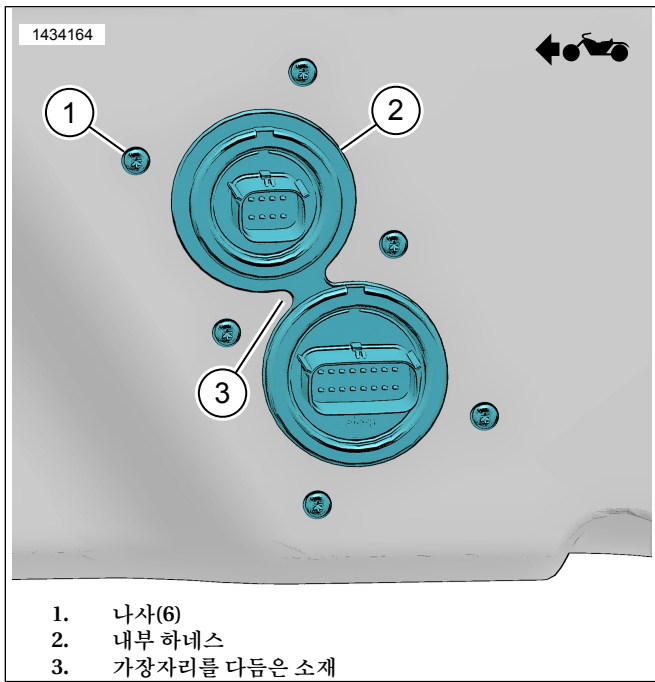
1. 오른쪽 새들백
2. 드릴 템플릿

그림 9. 오른쪽 새들백 템플릿



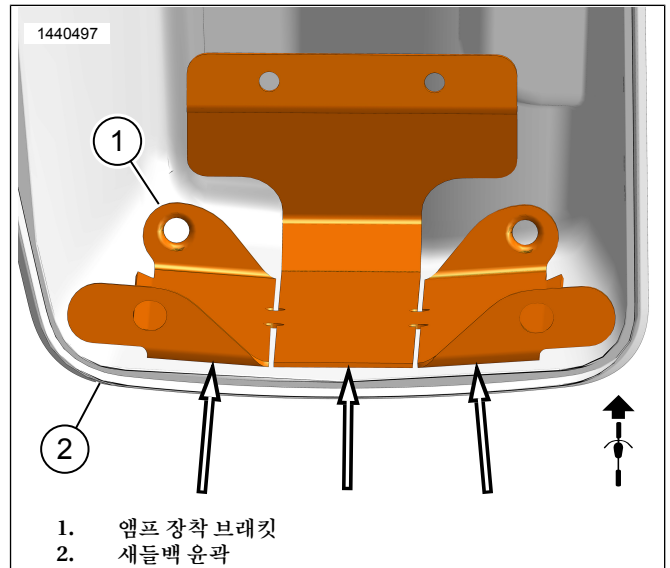
1. 앰프
2. 스타트 핀(2)
3. 그로밋(2)
4. 앰프 장착 브래킷

그림 12. 앰프 스타트 핀



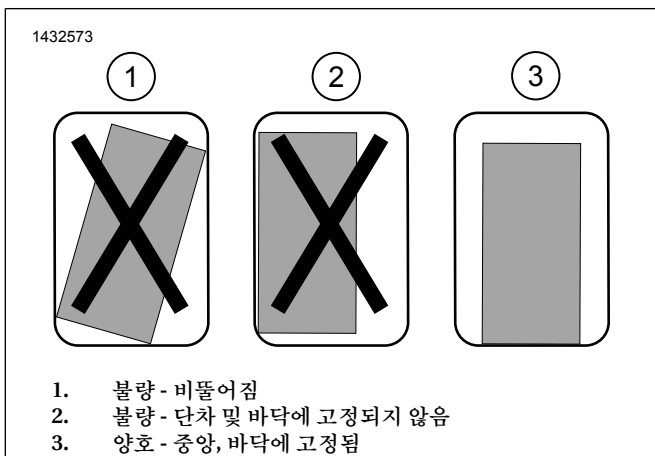
1. 나사(6)
2. 내부 하네스
3. 가장자리를 다듬은 소재

그림 10. 내부 하네스



1. 앰프 장착 브래킷
2. 새들백 운곽

그림 13. 새들백 운곽



1. 불량 - 비틀어짐
2. 불량 - 단차 및 바닥에 고정되지 않음
3. 양호 - 중앙, 바닥에 고정됨

그림 11. 장착 브래킷 설치

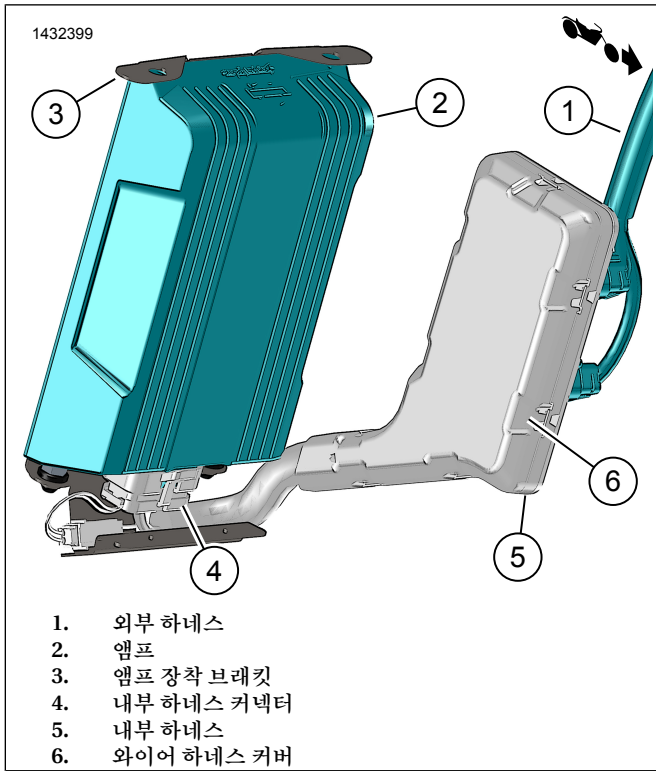


그림 14. 오른쪽 새들백 앰프 어셈블리

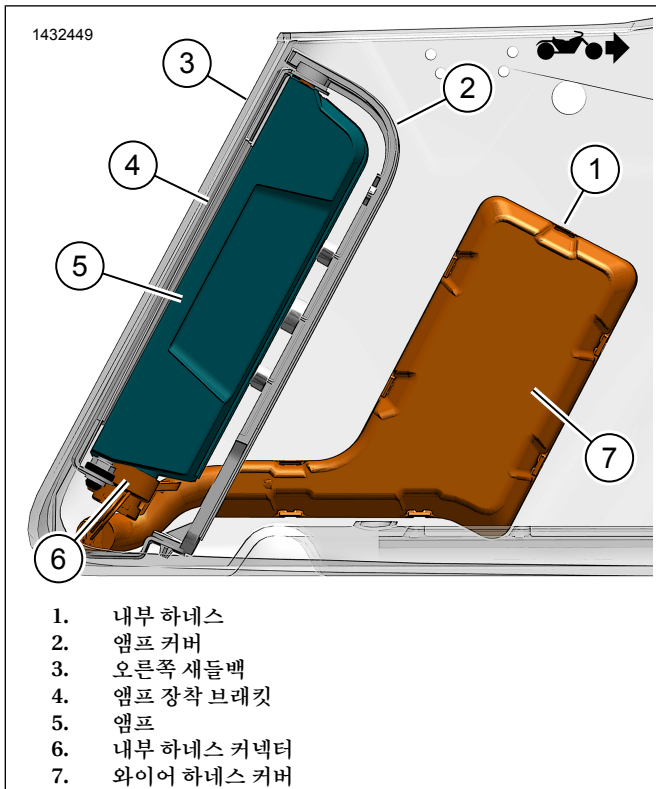


그림 15. 앰프 포함 새들백 하네스

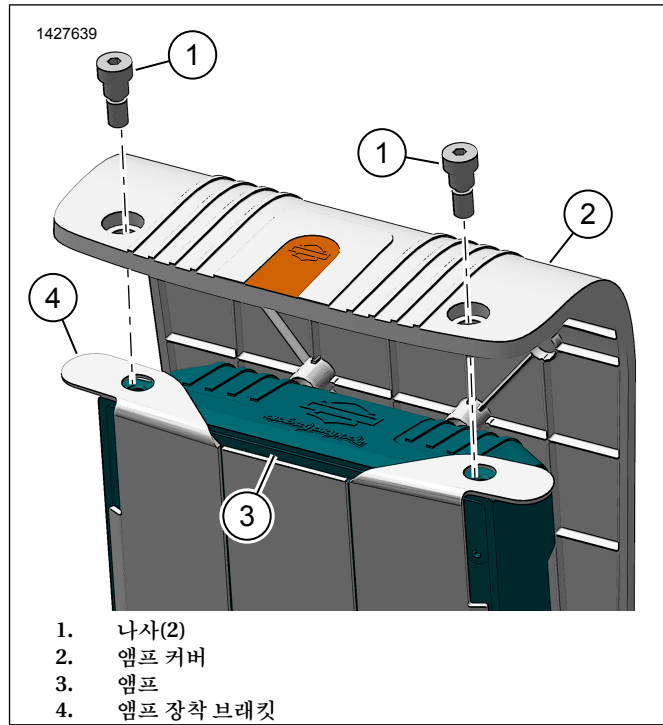


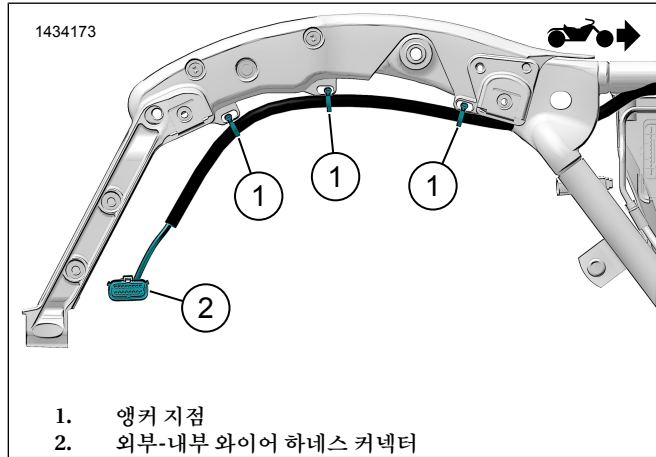
그림 16. 앰프 커버

## 외부 하네스

1. 프레임을 따라 외부 새들백 하네스를 끌어옵니다.
  - a. 그림 17 케이블 스트랩을 사용하여 앵커 지점(1)에 하네스를 느슨하게 설치합니다. 케이블 스트랩을 조이지 마십시오.
  - b. 새들백을 장착해 하네스 길이를 점검하십시오. 새들백에 쉽게 연결할 수 있도록 충분한 길이를 남겨 둡니다.
  - c. 그림 18 남은 하네스를 배터리 박스 영역으로 가져옵니다.
  - d. 음극 배터리 와이어(2)를 연결합니다.
  - e. 양극 배터리 와이어(4)를 연결합니다.
  - f. 퓨즈(4)를 퓨즈 홀더(3)에 설치합니다.
  - g. 케이블 스트랩으로 퓨즈 홀더(3)를 고정합니다.
  - h. 커넥터(1)가 왼쪽 커버 영역 방향으로 가져오고, 커넥터(5, 6)를 오른쪽 커버 방향으로 가져옵니다.
  - i. 필요시 케이블 스트랩으로 남은 와이어 하네스를 고정합니다.
2. 그림 17 외부 새들백 하네스를 새들백의 내부 하네스(2)에 연결합니다.
3. 그림 18 보조 앰프 하네스의 [350B](1)를 기본 앰프 하네스의 [350A]에 연결합니다.
  - a. **2022 FLTRKSE:** 보조 앰프 하네스의 [350B](1)를 2방향 커넥터에 연결합니다.

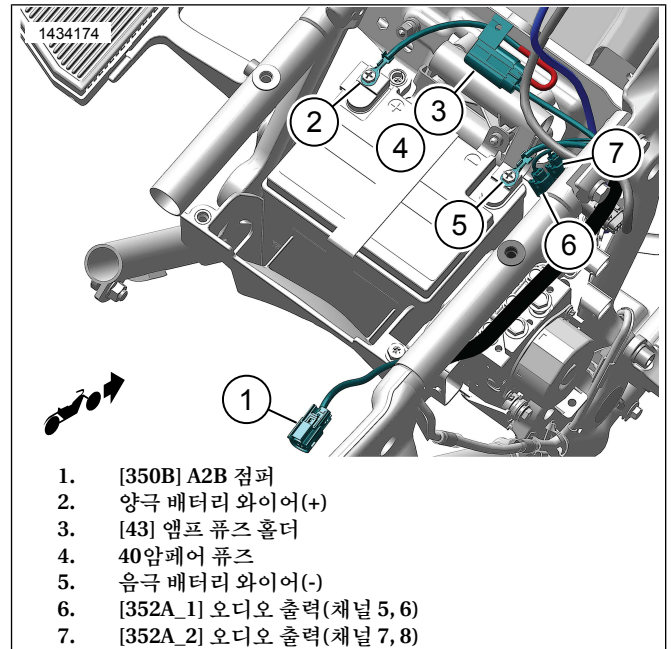


4. 모터사이클에 새들백을 설치합니다.



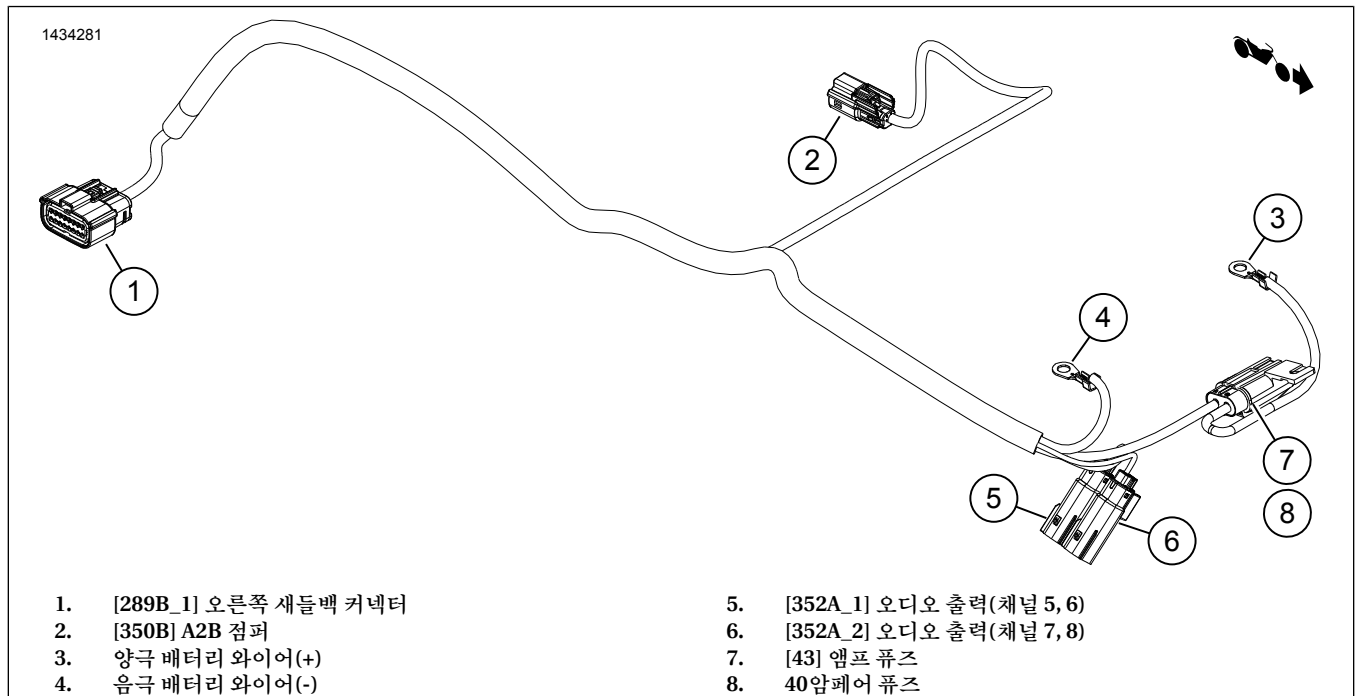
1. 앵커 지점
2. 외부-내부 와이어 하네스 커넥터

그림 17. 외부 와이어 하네스 경로(일반)



1. [350B] A2B 점퍼
2. 양극 배터리 와이어(+)
3. [43] 앰프 퓨즈 홀더
4. 40암페어 퓨즈
5. 음극 배터리 와이어(-)
6. [352A\_1] 오디오 출력(채널 5, 6)
7. [352A\_2] 오디오 출력(채널 7, 8)

그림 18. 외부 와이어 하네스 경로(일반)



1. [289B\_1] 오른쪽 새들백 커넥터
2. [350B] A2B 점퍼
3. 양극 배터리 와이어(+)
4. 음극 배터리 와이어(-)
5. [352A\_1] 오디오 출력(채널 5, 6)
6. [352A\_2] 오디오 출력(채널 7, 8)
7. [43] 앰프 퓨즈
8. 40암페어 퓨즈

그림 19. 외부 하네스 커넥터(2014년 이후)

## 스피커 연결

### 주의사항

오른쪽 새들백에 보조 앰프가 포함되어 있는 경우, 왼쪽 스피커 하네스만 [351A]에 연결합니다.

투어팩 및/또는 페어링 로위의 경우, 스피커는 보조 앰프에 연결됩니다.

## 채널 5, 6 및 채널 7, 8

### 페어링 로위, 새들백 덮개 또는 투어팩

1. 해당 키트와 관련된 배선 경로 및 연결에 대해서는 해당 스피커 설치 키트를 참조하십시오.

2. 채널 5, 6: 투어팩 및 페어링 로위 [352A\_1].

3. 채널 7, 8: 투어팩 및 페어링 로위 [352A\_1] 또는 용도에 따라 [352A\_1].

4. 적절한 키트의 와이어 하네스를 외부 하네스[351A]에 연결합니다.

### 주의사항

스피커가 4개보다 많은 경우, 새들백 스피커는 항상 기본 앰프 출력력 [351]에 연결되어야 합니다.

새들백 스피커가 없는 경우, 투어팩 및/또는 페어링 로워 스피커는 [351] 또는 [352]에 연결할 수 있습니다(순서 무관). 앰프 스피커 신호 배정을 구성하는 데 사용됩니다

새들백 스피커가 없는 경우에는 외부 하네스 6방향 커넥터(4)가 없습니다. 그림 8

표 3.

스피커	앰프	채널	구성	페어링	새들백	Tour-Pak	로워
2	프라이머리	1 & 2	페어링 스피커	349			
4	프라이머리	1, 2 & 3, 4	페어링 스피커 및 새들백 덮개		351		
4	프라이머리	1, 2 & 3, 4	페어링 스피커 및 투어팩			351	
4	프라이머리	1, 2 & 3, 4	페어링 스피커 및 로워				351
6	프라이머리	1, 2 & 3, 4	페어링 스피커 및 새들백 덮개		351		
	보조	5 & 6	Tour-Pak			352_1	
6	프라이머리	1, 2 & 3, 4	페어링 스피커 및 새들백 덮개		351		
	보조	5 & 6	로워				352_1
6	프라이머리	1, 2 & 3, 4	페어링 스피커 및 투어팩			351	
	보조	5 & 6	로워				352_1
8	프라이머리	1, 2 & 3, 4	페어링 스피커 및 새들백 덮개		351		
	보조	5, 6 & 7, 8	투어팩 및 로워			352_1	352_1
스피커 세트별 커넥터 번호 사용							

### 앱 설정

- Unresolved graphic link (id=40115-100120)** 오디오 시스템 액세스.
  - 장치(1)를 시스템에 연동합니다.
  - 메뉴(2)에 접속하여 모터사이클 사운드 시스템을 설정하십시오.
- Unresolved graphic link (id=40115-100121)** 메인 메뉴 화면.
  - 메인 메뉴 아이콘(1).
  - 보안 개인 식별 번호(PIN)(2)를 재설정하거나 변경합니다.
  - 시스템(3)을 편집하거나 이름을 변경합니다.
  - 모터사이클 사진(4)으로 메인 메뉴를 사용자 정의할 수 있습니다.
  - 블루투스 연결 표시등. 기호의 사진은 다음을 나타냅니다. 연결되지 않음(5).
- Unresolved graphic link (id=40115-100122)** 설정 메뉴 화면.
  - 설정 메뉴 아이콘(1).
  - iSheet에서 QR 코드(2)를 스캔하는 데 사용합니다.
  - 1단계 또는 2단계 스피커, 스피커 위치, 스피커 위치 배정을 위한 화이트 노이즈의 수동 설정.
- Unresolved graphic link (id=40115-100123)** 이퀄라이저 설정 화면.
  - 이퀄라이저 설정 아이콘(1)
  - 7밴드 이퀄라이저(2) 주파수를 조정합니다.
  - 사용자 지정 또는 사전 설정 이퀄라이저 선택(3).

- Unresolved graphic link (id=40115-100124)** 진단 메뉴 화면.
  - 진단 메뉴 아이콘(1)은 사운드 시스템 상태를 표시합니다.
  - 스피커 테스트 화면(2)을 엽니다.
  - 구성 요소 수리 후 스피커 및 앰프 상태(3)가 새로 표시됩니다.
  - 화이트 노이즈(4) 테스트 및 기능을 위한 스피커를 선택합니다.
  - 진단 메뉴 화면(5)으로 돌아갑니다.

### 완료

- 프레임 장착 페어링:**
  - 스피커 그릴을 설치합니다.
  - 외부 페어링을 장착하십시오.
- 포크 장착 페어링:**
  - 윈드실드를 설치합니다.
  - 외부 페어링을 장착하십시오.
  - 대시 패널을 설치합니다.
- 하부 백본 캐디를 설치합니다.
- 배터리 설치
- 상단 캐디를 설치합니다.
- 왼쪽 캐디를 설치합니다.
- 연료 탱크를 설치하십시오.
- 시트를 설치하십시오.
- 메인 퓨즈를 설치합니다.

10. 사이드 커버를 설치하십시오.

11. 새들백을 설치하십시오.