



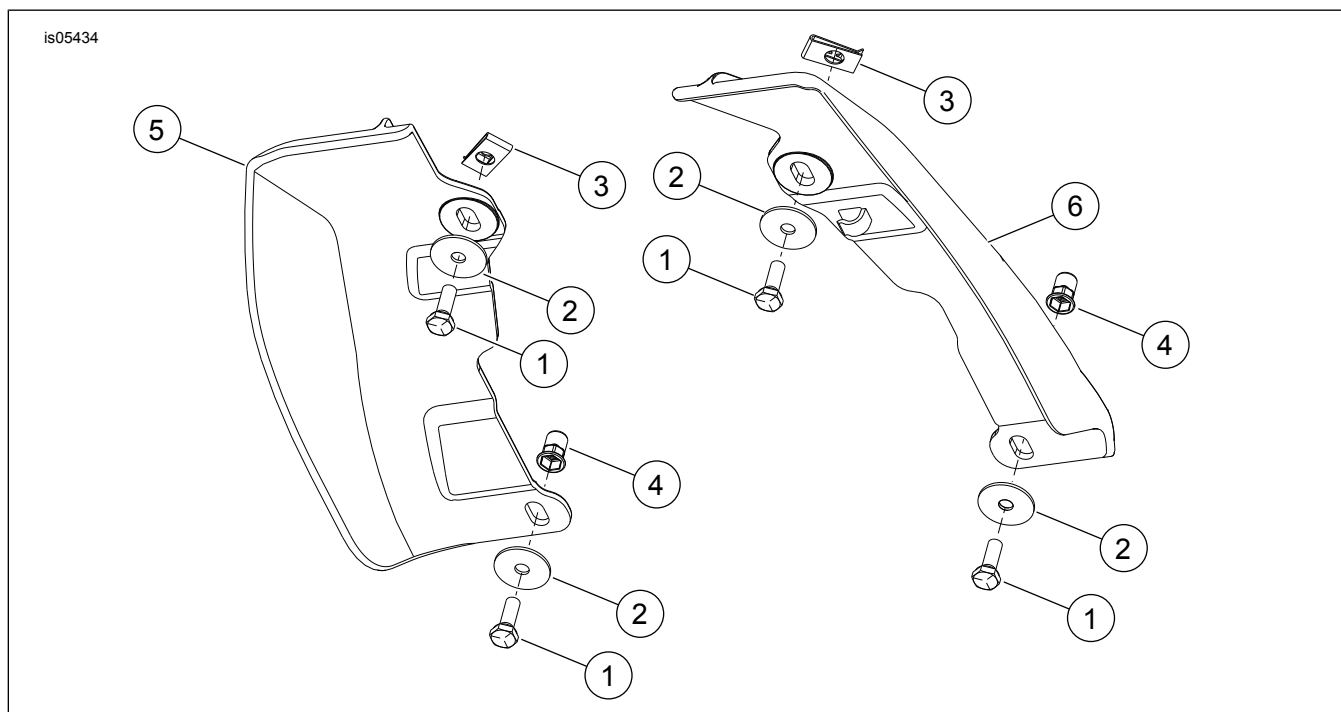
## STREDORÁMOVÉ VZDUCHOVÉ DEFLEKTORY

### VŠEOBECNÉ INFORMÁCIE

Tabuľka 1. Všeobecné informácie

Súpravy	Navrhované nástroje	Úroveň obtiažnosti <sup>(1)</sup>
58002-09, 58002-09A, 57200157, 57200356	Ochranné okuliare, Momentový kľúč	
<i>(1) Je potrebné utiahnutie na konkrétnu hodnotu uťahovacieho momentu alebo iné stredne pokročilé nástroje a postupy</i>		

### OBSAH SÚPRAVY



Obrázok 1. Obsah súpravy: Stredorámové vzduchové deflektory



**Tabuľka 2. Obsah súpravy: Súprava stredorámových vzduchových deflektorov**

<input checked="" type="checkbox"/>	Pred inštaláciou alebo odstraňovaním položiek z vozidla si overte, či sa v súprave nachádzajú všetky súčasti.				
<input type="checkbox"/>	Pořad. číslo	Množstvo	Popis	Part No.	Poznámky
<input type="checkbox"/>	1	4	Skrutka	3787	Súpravy: 58002-09A, 57200157
<input type="checkbox"/>	2	4	Podložka, plochá	6036	Súpravy: 58002-09A, 57200157
<input type="checkbox"/>	3	2	Rýchlomatica	8108	Súpravy: 58002-09A, 57200157, 57200356
<input type="checkbox"/>	4	2	Matica, špeciálna	8194	Súpravy: 58002-09A, 57200157
<input type="checkbox"/>	5	1	Stredorámový vzduchový deflektor, pravý	58170-09	Súprava: 58002-09
<input type="checkbox"/>			Stredorámový vzduchový deflektor, pravý, bez ventilátora podvozka	58167-09A	Súprava: 58002-09A
<input type="checkbox"/>			Stredorámový vzduchový deflektor, pravý, priehľadný, s ventilátorom podvozka	57200243	Súprava: 57200157
<input type="checkbox"/>			Stredorámový vzduchový deflektor, pravý	57200225	
<input type="checkbox"/>			Stredorámový vzduchový deflektor, pravý, dymový	57200245	Súprava: 57200356
<input type="checkbox"/>	6	1	Stredorámový vzduchový deflektor, ľavý	58170-09	Súprava: 58002-09
<input type="checkbox"/>			Stredorámový vzduchový deflektor, ľavý	58169-09	Súprava: 58002-09A
<input type="checkbox"/>			Stredorámový vzduchový deflektor, ľavý, priehľadný	57200255	Súprava: 57200157
<input type="checkbox"/>			Stredorámový vzduchový deflektor, ľavý	57200256	
<input type="checkbox"/>			Stredorámový vzduchový deflektor, ľavý, dymový	57200245	Súprava: 57200356

## VŠEOBECNÉ INFORMÁCIE

Návod je k dispozícii aj elektronicky. Ak chcete skontrolovať, či používate najaktuálnejšiu dostupnú verziu, použite niektorý z nasledujúcich postupov:

- Prejdite na [h-d.com/isheets](http://h-d.com/isheets).
- Naskenujte QR kód v ľavom hornom rohu návodu.

### POZNÁMKA

Tento inštruktážny hárok **môže obsahovať doplnkové video** na pomoc pri montáži vysvetlením niektorých krokov inštalácie. Odkaz na video by sa nachádzalo na konci tohto inštruktážneho listu.

## Modely

Informácie o vhodnosti pre jednotlivé modely nájdete v maloobchodnom katalógu diely a príslušenstvo (P&A), v časti [www.harley-davidson.com](http://www.harley-davidson.com).

Obráťte sa na oddelenie podpory zákazníkov spoločnosti Harley-Davidson na čísle 1-800-258-2464 (len USA) alebo 1-414-343-4056.

## Požiadavky na montáž

### ▲ VÝSTRAHA

**Na správnej inštalácii tejto súpravy závisí bezpečnosť vodiča a spolujazdca. Ak daný postup presahuje vaše schopnosti alebo nemáte potrebné nástroje, zverte inštaláciu predajcovi motocyklov Harley-Davidson. Nesprávna inštalácia tejto súpravy môže mať za následok smrť alebo ťažké zranenie. (00308b)**

## DEMONTÁŽ

1. Demontujte a zlikvidujte zadnú káblovú príchytku zapalovacej sviečky.

## MONTÁŽ

### POZNÁMKA

Modely MY2016 a staršie – rýchchloupínacie matice musia byť namontované na rám vozidla. Novšie modely obsahujú matice zvarené k rámu vozidla.

1. Namontujte rýchchloupínaciu maticu (3) cez veľký otvor s plochou stranou smerom nadol.
  - a. Zarovnajete závitové otvory s malými upevňovacími otvormi na doske.

2. Namontujte špeciálne matice (4) do spodného šesťhranného otvoru (2).
  - a. Namontujte podložku (2) na skrutku (1).
  - b. Vložte skrutku (1) až na doraz do špeciálnej matice (4).
  - c. Pevne zatlačte zostavu špeciálnej matice proti traverze.
  - d. Utiahnite skrutku (1) približne o 2,5 otáčky.  
Krútiaci moment: 6,8 N·m (60 in-lbs)
  - e. Demontujte skrutku (1) a podložku (2).
  - f. Zopakujte postup pre opačnú stranu.
3. Namontujte stredorámový deflektor (3, 4).

**POZNÁMKA**

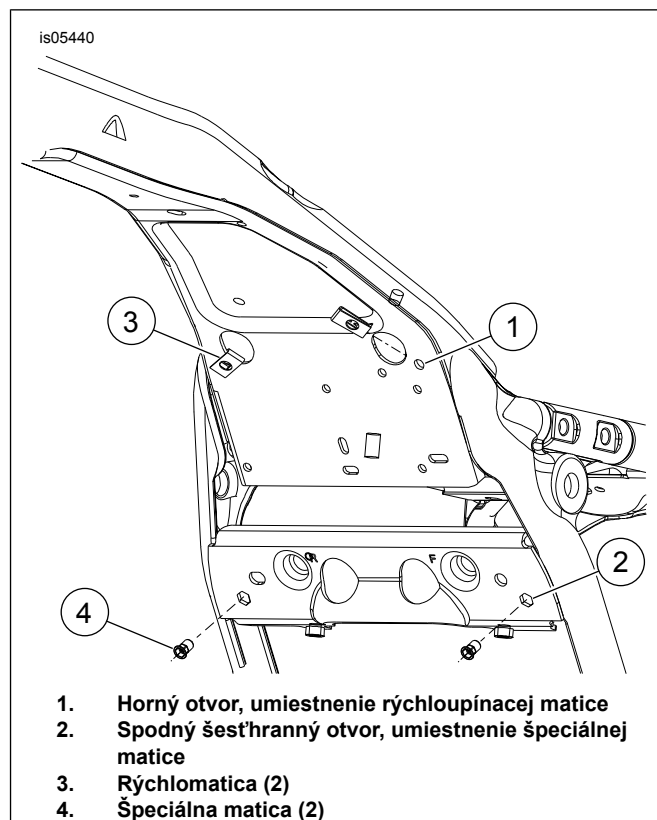
*Nepoužívajte LOCTITE® na upevňovacie prvky, aby ste nepoškodili vzduchový deflektor.*

*Umiestnite ľavý deflektor za kábel zapalovacej sviečky a odparovaciu trubicu (ak je vo výbave).*

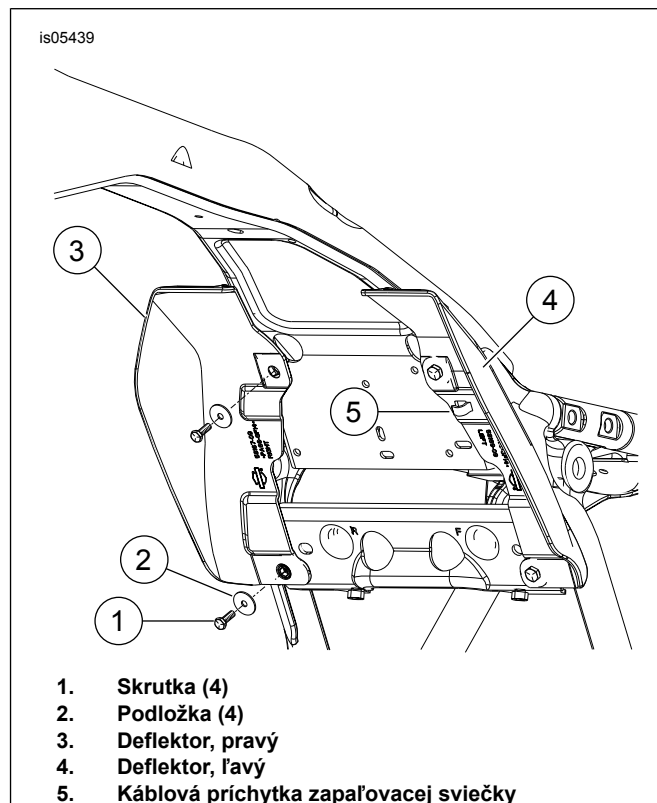
4. Nasadíte podložky (2) a skrutky (1). Utiahnite.  
Krútiaci moment: 2,8–3,9 N·m (25–35 in-lbs)
5. Pripevnite zadný kábel zapalovacej sviečky na ľavú káblovú príchytku deflektora (5).
6. Zaisťte zadné káble zapalovacej sviečky v príchytku.
7. Umiestnite kábel zapalovacej sviečky pravého predného valca do rohu/dosahu vzduchového deflektora a uistite sa, že kábel je na vonkajšej strane krytu vahadlovej skrinky.

**▲ VAROVANIE!**

**Pri nesprávnom vedení medzi skrinkou vahadla a rámom môže dôjsť k privretiu vodičov zapalovacej sviečky, čo môže viesť k poškodeniu vodiča. (17104b)**



**Obrázok 2. Umiestnenia upevňovacích prvkov**



**Obrázok 3. Umiestnenia upevňovacích prvkov**