

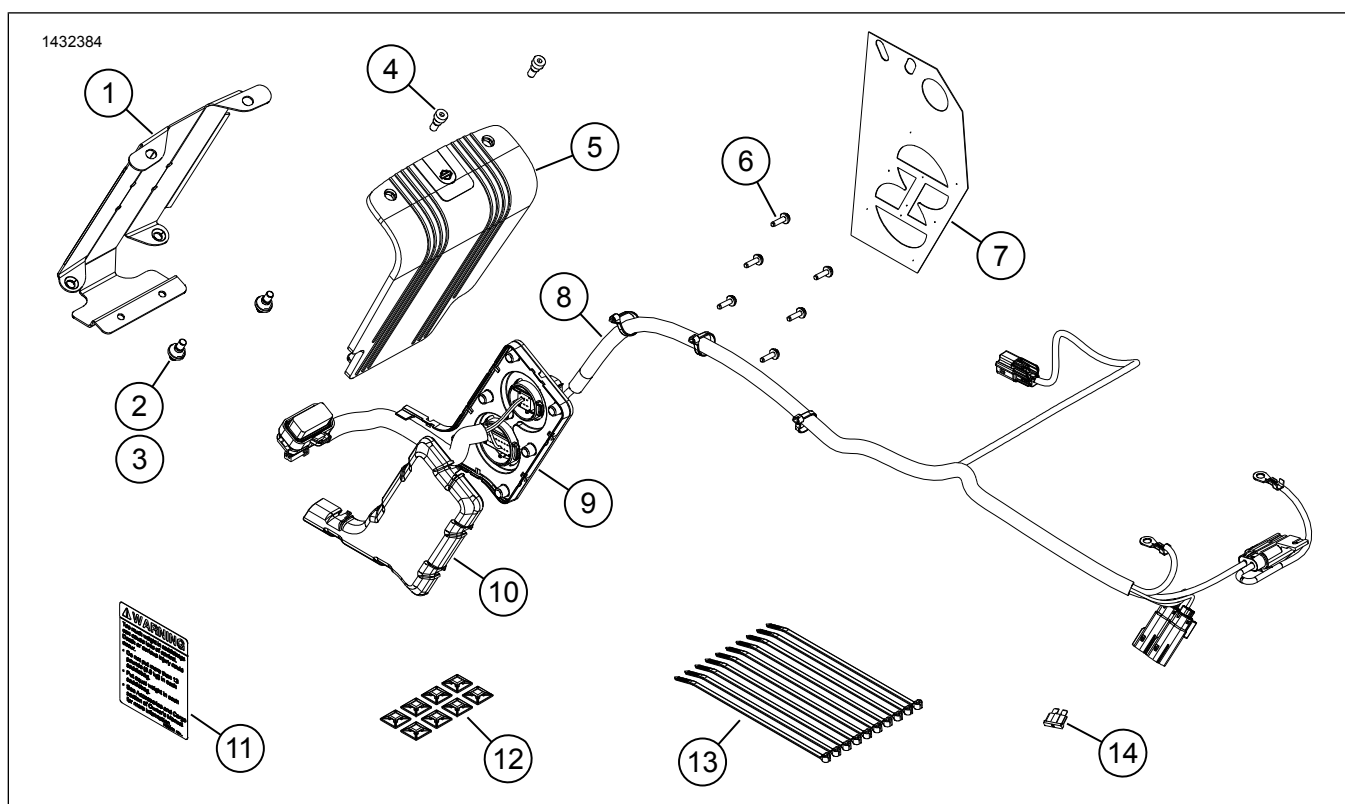


MONTÁŽNA SÚPRAVA SEKUNDÁRNEHO ZOSILŇOVAČA (Č. DIELU 76000975)

Tabuľka 1.

Harley-Davidson Audio Powered by Rockford Fosgate®		
Súpravy	Navrhované nástroje	Úroveň obtiažnosti
76000975	Ochranné okuliare, momentový kľúč, vrtáčka, sada vrtákov, krycia páska, nástroj na odstraňovanie ostrín, izopropylalkohol, čisté utierky, 2 1/2" Rozostupová kružnicová píla, nástroj na odstraňovanie kolíkov Molex (2021 a novšie modely FLHXSE/FLTRXSE)	

OBSAH SÚPRAVY



Obrázok 1. Servisné diely: Súprava sekundárneho zosilňovača



Tabuľka 2. Zoznam servisných dielov: Súprava sekundárneho zosilňovača

<input checked="" type="checkbox"/>	Pořadí	Množstvo	Popis	Part No.	Poznámky
<input type="checkbox"/>	1	1	Montážny držia zosilňovača, pravá sedlová taška	76001004	
<input type="checkbox"/>	2	2	Priechodka, montážny držia zosilňovača	12100052	
<input type="checkbox"/>	3	2	Čapový kolík, 1/4-20	12600305	
<input type="checkbox"/>	4	2	Skrutka, s vnútorným šesťhranom, 1/4-20	10201064	
<input type="checkbox"/>	5	1	Kryt zosilňovača	76000994	
<input type="checkbox"/>	6	6	Skrutka, hlavica TORX™, T15	10200065	
<input type="checkbox"/>	7	1	Vŕtacia šablóna	76001009	
<input type="checkbox"/>	8	1	Zväzok sedlovej tašky, vonkajší	Nepredáva sa samostatne	
<input type="checkbox"/>	9	1	Zväzok sedlovej tašky, vnútorný	Nepredáva sa samostatne	
<input type="checkbox"/>	10	1	Kryt káblového zväzku	76001008	
<input type="checkbox"/>	11	1	Štítok, nosnosť sedlovej tašky	14002201	
<input type="checkbox"/>	12	8	Príchytky, káblová	69200342	
<input type="checkbox"/>	13	10	Viazací pásik	10006	
<input type="checkbox"/>	14	1	Poistka, 40 ampérov	72371-95	

POZNÁMKA

Pred inštaláciou alebo odstraňovaním položiek z vozidla overte, či sa v súprave nachádzajú všetky položky.

VŠEOBECNÉ INFORMÁCIE

POZNÁMKA

Novo nainštalovaný audio systém a reproduktory nebudú prehrávať zvuk, kým nebudú nakonfigurované pomocou audio aplikácie Harley-Davidson alebo autorizovaným predajcom motocyklov Harley-Davidson.

POZNÁMKA

Rôzne verzie reproduktorov, zosilňovačov a kabeľáže pre vozidlá Harley-Davidson neboli navrhnuté alebo testované pre vzájomnú kompatibilitu. Pozrite si katalóg dielov a príslušenstva ohľadom vhodnosti a navštívte vášho predajcu pre zabezpečenie optimálneho fungovania a kompatibility.

Bluetooth kľúč je súčasťou audio-komunikačných systémov. Pomocou aplikácie H-D Audio môže priradovať jednotlivé kanály zosilňovačov a reproduktorov alebo zvýšiť kvalitu zvuku rozšírením dosahu frekvencie s dodatočným ekvalizérom. Hardvérový kľúč **NEMOŽE** byť použitý ako komunikačné zariadenia medzi vašim telefónom a rádiom vozidla.

Modely

*Informácie o vhodnosti pre jednotlivé modely nájdete v maloobchodnom katalógu náhradných dielov a príslušenstva alebo v časti venovanej náhradným dielom a príslušenstvu na stránke www.harley-davidson.com (iba v angličtine).

Používajte najaktuálnejšiu verziu návodu, ktorá je k dispozícii na adrese: h-d.com/isheets

Obráťte sa na oddelenie podpory zákazníkov spoločnosti Harley-Davidson na čísle 1-800-258-2464 (len USA) alebo 1-414-343-4056.

Elektrické preťaženie

▲ VÝSTRAHA

Počas inštalácie ľubovoľného elektrického príslušenstva dbajte na to, aby ste neprekročili prípustné hodnoty prúdu poistky alebo ističa, ktoré chráni príslušný upravovaný obvod. Prekročenie maximálneho prúdu môže zapríčiniť zlyhanie elektroniky, čo môže viesť k nehode s následkom smrti alebo ťažkého zranenia. (00310a)

UPOZORNENIE

Nabíjací systém vozidla je možné preťažiť pridaním príliš veľkého množstva elektrického príslušenstva. Ak je v prevádzke príliš veľa spotrebičov, ktoré spotrebovávajú viac elektrického prúdu, ako dokáže nabíjacia sústava vyprodukovať, môže takáto spotreba elektriny viesť k vybitiu batérie a spôsobiť poškodenie elektrickej sústavy motocykla. (00211d)

Tento zosilňovač potrebuje o **8 A** viac prúdu z elektrickej sústavy.

Požiadavky na montáž

Stiahnite si audio aplikáciu Harley-Davidson Audio.

Táto súprava je kompatibilná s ďalšími súpravami **Harley-Davidson Audio powered by Rockford Fosgate®**.

Správna inštalácia montážneho držiaka zosilňovača na povrch sedlovej tašky vyžaduje schnutie lepidla po dobu aspoň 24 hodín.

Tieto položky sú k dispozícii u vášho predajcu motocyklov Harley-Davidson.

- **Modely FLHTKSE, FLTRUSE a Touring 2014 a novšie:** Môže sa vyžadovať samostatné zakúpenie zväzku predlžovacích káblov Harley-Davidson (č. dielu 69200921). Zväzok použite v prípade montáže viacerých dielov elektrického príslušenstva na vozidle.
- **Modely FLHTKSE, FLTRUSE a Touring 2014 a novšie:** Táto montáž vyžaduje samostatné zakúpenie súpravy primárneho zosilňovača Harley-Davidson a Bluetooth kľúča (č. dielu 76000997).
- **Modely FLHXSE a FLTRXSE 2021 a novšie:** Táto montáž **vyžaduje** samostatné zakúpenie Bluetooth kľúča Harley-Davidson (č. dielu 41000771).
- **Modely FLHXSE a FLTRXSE 2021 a novšie:** Táto montáž **vyžaduje** samostatné zakúpenie káblového zväzku Bluetooth kľúča Harley-Davidson (č. dielu 69202641).
- **Modely FLHXSE a FLTRXSE 2021 a novšie:** Táto montáž **vyžaduje** samostatné zakúpenie pásky s dvojitém zámkom Harley-Davidson (č. dielu 76434-06).
- **Modely FLTRKSE 2022:** Táto montáž **vyžaduje** samostatné zakúpenie Bluetooth kľúča Harley-Davidson (č. dielu 41000771).
- **Modely FLTRKSE 2022:** Táto montáž **vyžaduje** samostatné zakúpenie káblového zväzku Bluetooth kľúča Harley-Davidson (č. dielu 69202641).
- **Modely FLTRKSE 2022:** Táto montáž **vyžaduje** samostatné zakúpenie pásky s dvojitém zámkom Harley-Davidson (č. dielu 76434-06).
- **Modely FLTRKSE 2022:** Táto montáž **vyžaduje** samostatné zakúpenie čierneho 2-cestného krytu Harley-Davidson (č. dielu 69200272).
- **Modely FLTRKSE 2022:** Táto montáž **vyžaduje** samostatné zakúpenie kolíkov koncovky #16-20 AWG Harley-Davidson (č. dielu 72169-07).
- **Modely FLTRKSE 2022:** Táto montáž **vyžaduje** samostatné zakúpenie kolíkov koncovky #18-20 AWG Harley-Davidson (č. dielu 72168-07).

▲ VÝSTRAHA

Na správnej inštalácii tejto súpravy závisí bezpečnosť vodiča a spolujazdca. Použite zodpovedajúce postupy uvedené v servisnej príručke. Ak daný postup presahuje vaše schopnosti alebo nemáte potrebné nástroje, zverte inštaláciu predajcovi motocyklov Harley-Davidson. Nesprávna inštalácia tejto súpravy môže mať za následok smrť alebo ťažké zranenie. (00333b)

Doporučuje sa zverenie tejto montáže technikovi z obchodného zastúpenia spoločnosti Harley-Davidson.

PRÍPRAVA

POZNÁMKA

Tento návod odkazuje na informácie v servisnej príručke. Na túto montáž je potrebná servisná príručka pre tento model alebo

modelový rok motocykla. Príručka je k dispozícii u predajcu motocyklov Harley-Davidson.

1. Odmontujte sedlové tašky.
 - a. Informácie k modelom FLHXSE a FLTRXSE 2021 sú uvedené nižšie.
2. Odstráňte bočné kryty.
3. Vyberte hlavnú poistku.
4. Odmontujte sedlo.
5. Odmontujte palivovú nádrž.
6. Demontujte puzdro ľavej strany.
7. Demontujte horný kryt.
8. Demontujte puzdro zo spodnej nosnej časti.
9. **Kapotáž pripevnená vidlici:**
 - a. Odstráňte veterný štít.
 - b. Odmontujte vonkajšiu kapotáž.
 - c. Demontujte prístrojovú dosku.
10. **Kapotáž pripevnená k rámu:**
 - a. Demontujte mriežku reproduktora.
 - b. Odmontujte vonkajšiu kapotáž.
11. Ak sa jedná o vylepšenie v rámci pridania sekundárneho zosilňovača k systému, do ktorého už boli primárny zosilňovač a reproduktory nainštalované v predchádzajúcej montáži, niektoré diely môže byť nutné demontovať.
12. Ak je kufor Tour-Pak alebo spodná kapotáž používané spolu s primárnym zosilňovačom, odpojte konektor výstupu reproduktora primárneho zosilňovača 351A (bude vedení do sekundárneho zosilňovača).

2022 FLTRKSE

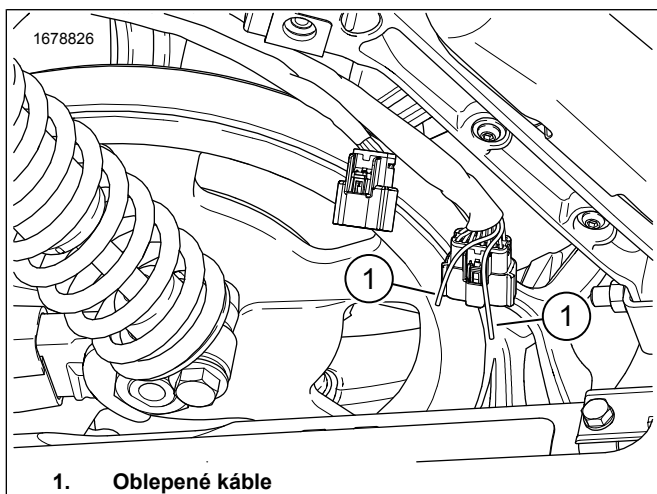
sedlová taška

1. Demontujte ľavú sedlovú tašku.
 - a. Odpojte zvukové konektory.
2. Obrázok 2 Nájdiť Originálna výbava (OE) 16-cestný konektor [C288B_1].
 - a. Snímate pásku z bielo-ružových a bielo-hnedých káblov.

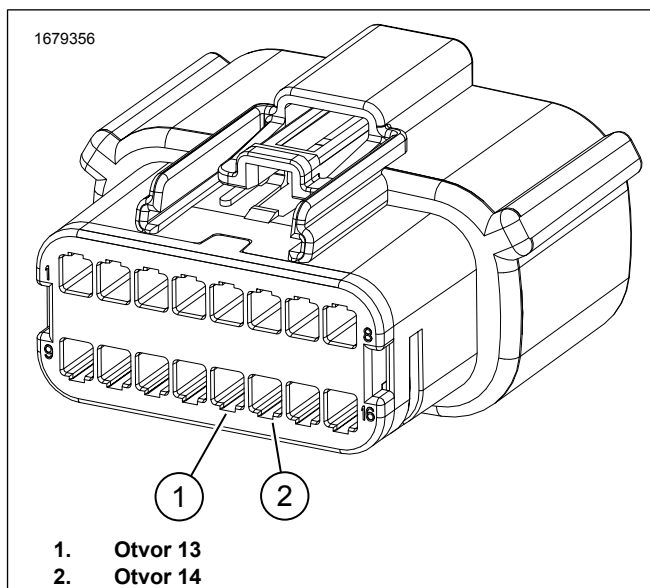
3. Namontujte kolíky koncoviek č. dielu 72168-07 na káble. Pozrite si Manuál diagnostiky elektrickej sústavy (EDM) vozidla.
4. Obrázok 3 Demontujte zátky z otvorov 13 a 14 konektora [C288B_1].
5. Namontujte bielo-ružový kolík koncovky do otvoru 13 konektora [C288B_1]. Pozrite si EDM vozidla.
6. Namontujte bielo-hnedý kolík koncovky do otvoru 14 konektora [C288B_1]. Pozrite si EDM vozidla.
7. Namontujte ľavú sedlovú tašku.
 - a. Zapojte zvukové konektory.

Vonkajší zväzok

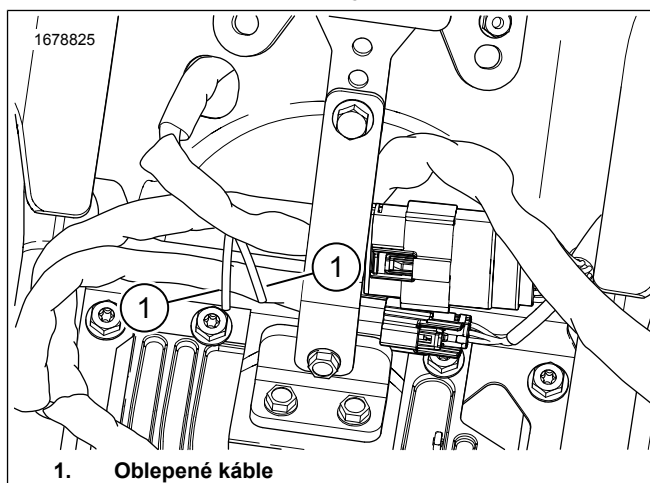
1. Obrázok 4 Nájdite oblepené bielo-ružové a bielo-hnedé káble v akumulátorovej skrini. Snímte pásku z káblov.
2. Namontujte kolíky koncoviek č. dielu 72169-07 na káble. Pozrite si EDM vozidla.
3. Obrázok 5 Namontujte bielo-ružové kolíky koncovky do otvoru 1 konektora [69200272].
4. Namontujte bielo-hnedé kolíky koncovky do otvoru 2 konektora [69200272].



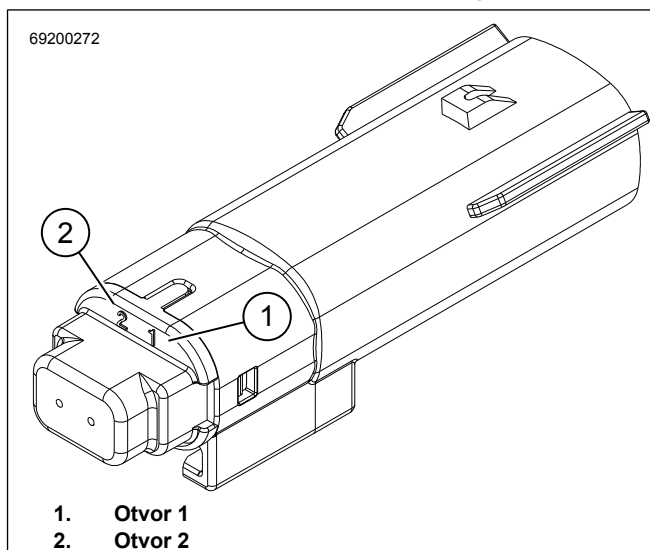
Obrázok 2. Káble sedlovej tašky



Obrázok 3. 16-kolíkový konektor C288_1



Obrázok 4. Káble akumulátorovej skrine



Obrázok 5. 2-kolíkový konektor 69200272

MODELY FLHXSE A FLTRXSE 2021

Príprava

1. Obrázok 6 Odstráňte pôvodné komponenty pravej sedlovej tašky.
 - a. Odpojte konektory reproduktora.
 - b. Odpojte konektor zámku sedlovej tašky.
 - c. Demontujte pôvodný kryt vnútorného zväzku.
 - d. Demontujte pôvodný 6-cestný konektor [289B] (1). Uvoľnite zámok západky a otáčajte proti smeru hodinových ručičiek.
 - e. Vytiahnite reproduktor, káble zväzku sedlovej tašky (2) a konektory cez otvor. Odložte si ich na neskoršiu montáž.
 - f. Demontujte a zlikvidujte pôvodný vnútorný zväzok (3) a skrutky.

Sedlová taška modelov 2021 FLHXSE a FLTRXSE

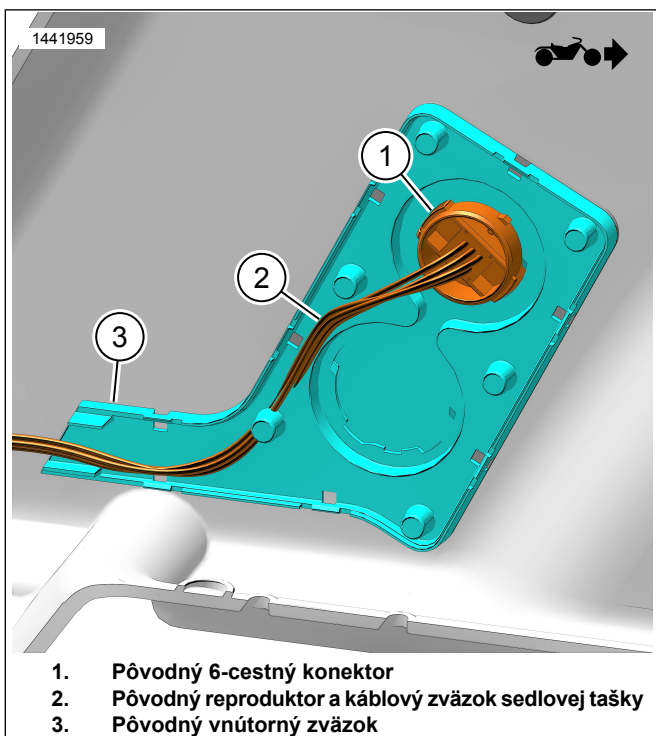
1. SEDLOVÁ TAŠKA Vykonajte kroky 3 – 13.
 - a. Demontujte a zlikvidujte 6-cestný konektor príslušenstva, bledomodrý a bledomodrý/čierny káblový zväzok a 2-cestný konektor z vedľajšej zostavy vnútorného zväzku sekundárneho zosilňovača. Pozrite Obrázok 1 položka 9.
 - b. Uvoľnite zámok západky a otáčajte proti smeru hodinových ručičiek.
 - c. Vytiahnite reproduktor, káble zväzku sedlovej tašky a konektory cez otvor a zlikvidujte ich.
2. Obrázok 6 Namontujte pôvodný 6-cestný konektor pravej sedlovej tašky (1).
 - a. Namontujte konektory, káble zväzku sedlovej tašky (2) cez otvor.
 - b. Namontujte pôvodný 6-cestný konektor [289B] (1). Otáčajte v smere hodinových ručičiek, až kým sa západka neuzamkne.
 - c. Namontujte kryt vnútorného zväzku.
 - d. Zapojte konektor zámku sedlovej tašky.
 - e. Zapojte konektory reproduktora.
 - f. Ved'te zväzok do pôvodných káblových príchytiek.

Vonkajší zväzok

1. Obrázok 8 Použite špeciálny nástroj na odstránenie koncoviek z konektorov.

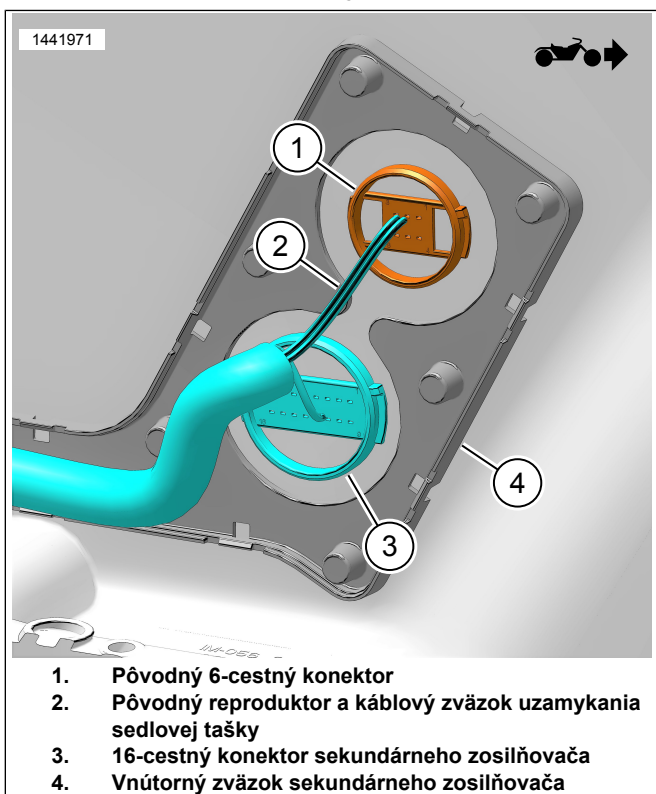
Špeciálne náradie: NÁSTROJ NA DEMONTÁŽ ELEKTRICKÝCH ZÁSUVKOVÝCH PRIEHRADIEK OD FIRMY MOLEX (HD-48114)

- a. Odstráňte biely/ružový kábel (8) z pôvodného 6-cestného konektora [289B] (4) (dutina 5).
 - b. Odstráňte biely/hnedý kábel (8) z pôvodného 6-cestného konektora [289B] (4) (dutina 6).
 - c. Odstráňte biely/ružový kábel (7) z 16-cestného konektora zväzku sekundárneho zosilňovača [289B_1] (6) (koncovka 1).
 - d. Odstráňte biely/hnedý kábel (7) z 16-cestného konektora zväzku sekundárneho zosilňovača [289B_1] (6) (koncovka 2).
2. Obrázok 1 Namontujte káble zo 6-cestného konektora do 16-cestného konektora.
 - a. Namontujte biely/ružový kábel (8) z pôvodného 6-cestného konektora [289B] (4) do koncovky 1 16-cestného konektora zväzku sekundárneho zosilňovača [289B_1] (7).
 - b. Namontujte biely/hnedý kábel (8) z pôvodného 6-cestného konektora [289B] (4) do koncovky 2 16-cestného konektora zväzku sekundárneho zosilňovača [289B_1] (7).
 3. Obrázok 8 Pomocou elektrickej pásky obalte konce bielych káblov (7), ktorý boli zapojené do 16-cestného konektora (6) alebo odstráňte káble úplne zo zväzku sekundárneho zosilňovača vrátane nepoužitého konektora [350B].
 4. Podľa potreby zaistite nepoužité biele káble (7).
 5. Otvorte dutiny konektorov s tesniacimi kolíkmi zo zlikvidovaných bielych káblových zväzkov.



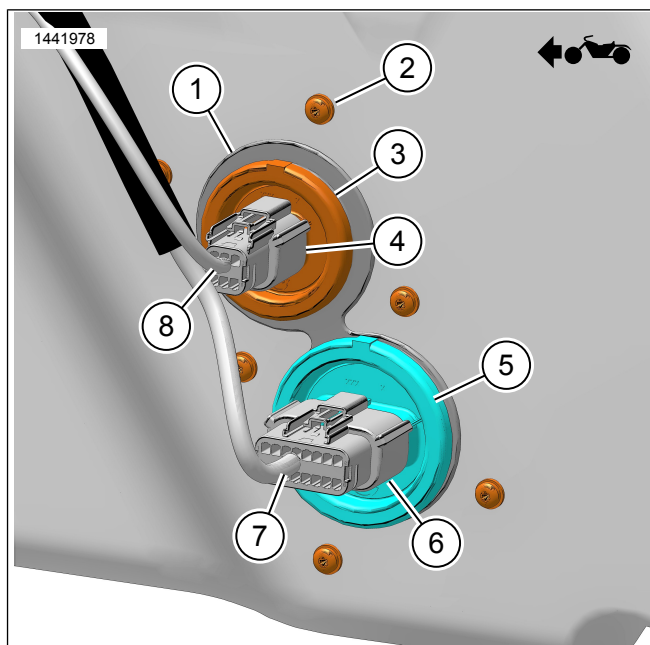
1. Pôvodný 6-cestný konektor
2. Pôvodný reproduktor a káblový zväzok sedlovej tašky
3. Pôvodný vnútorný zväzok

Obrázok 6. Pôvodný vnútorný zväzok (vo vnútri sedlovej tašky)



1. Pôvodný 6-cestný konektor
2. Pôvodný reproduktor a káblový zväzok uzamykania sedlovej tašky
3. 16-cestný konektor sekundárneho zosilňovača
4. Vnútorný zväzok sekundárneho zosilňovača

Obrázok 7. Vnútorný zväzok zväzku sekundárneho zosilňovača (vo vnútri sedlovej tašky)



1. Vnútorný zväzok sekundárneho zosilňovača
2. Skrutka (6)
3. Pôvodný 6-cestný konektor [289A]
4. Externý zväzok 6-cestného konektora [289B]
5. Vnútorný zväzok 16-cestného konektora sekundárneho zosilňovača
6. Vonkajší zväzok 16-cestného konektora
7. Biele káble 16-cestného konektora (koncovky 1 a 2)
8. Biele káble 6-cestného konektora (koncovky 1 a 2)

Obrázok 8. Biele káble vonkajšieho zväzku (vonkajšia strana sedlovej tašky)

SEDLOVÁ TAŠKA

POZNÁMKA

Pre nasledujúce modely preskočte kroky 1 až 3.

- FLHXSE a FLTRXSE 2021 a novšie

1. Obrázok 9 Umiestnite šablónu (2) na pravú sedlovú tašku (1).
 - a. Pomocou pásky upevnite šablónu na miesto.

2. **POZNÁMKA**

Buďte veľmi opatrní, aby ste nepoškodili lakovaný povrch.

Upravte pravú sedlovú tašku.

- a. Vyrazte na šablóne miesta vrtania.
- b. **Otvory vnútorného zväzku:** Použite 2 1/2" rozostupovú kružnicovú pílu.
- c. **Otvory pre skrutky:** Použite 5,15 mm (13/64") vrták.
- d. Obrázok 10 Zbrúste materiál tak, aby mal zaoblené rohy (3).
- e. Odstráňte ostriny z otvorov jemným obrúsením povrchu.

3. Obrázok 1 Umiestnite štítok s nosnosťou sedlovej tašky (11).
 - a. Umiestnite ho cez súčasný štítok.
4. Obrázok 12 Namontujte priechodku (3) do montážneho držiaka zosilňovača (4).
5. Namontujte čapový kolík (2) do zosilňovača (1). Utiahnite. Krútiaci moment: 9–12 N·m (80–106 **in-lbs**) *Čapový kolík zosilňovača*
6. Obrázok 14 Zapojte konektor vnútorného zväzku (4) do zosilňovača (2).
7. Obrázok 15 Namontujte zosilňovač (5) do montážneho držiaka zosilňovača (4).
8. Namontujte kryt zosilňovača (2).
9. Obrázok 16 Namontujte skrutky (1). Utiahnite. Krútiaci moment: 13,5 N·m (119 **in-lbs**) *Skrutka krytu zosilňovača*
10. Obrázok 14 Namontujte kryt káblového zväzku (6).
11. Obrázok 10 Namontujte vnútorný zväzok (2).

12. **POZNÁMKA**

Ak nie je vnútorný zväzok zarovnaný s otvormi v sedlovej taške, zväčšite otvory pomocou 6,35 mm (1/4") vrtáka. Odstráňte ostriny a očistite sedlovú tašku.

Namontujte skrutky (1). Utiahnite.

Krútiaci moment: 1,1–1,5 N·m (10–13 **in-lbs**) *Skrutky vnútorného káblového zväzku*

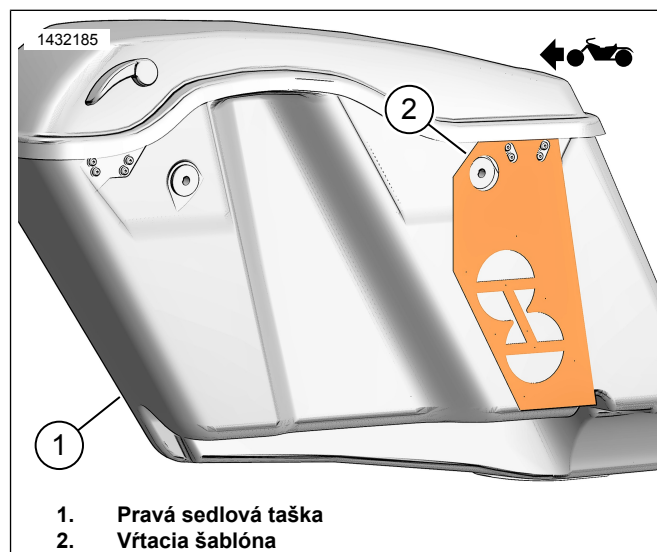
13. Namontujte zostavu montážneho držiaka zosilňovača.
 - a. Obrázok 11 Odskúšajte správne umiestnenie montážneho držiaka. Držiak musí byť vyrovnaný, vycentrovaný a čo najbližšie ku dnu sedlovej tašky.
 - b. Obrázok 13 Pomocou štrbín v montážnom držiaku (1) zakrivte a ohýbajte držiak tak, aby kopíroval obrys sedlovej tašky (2) a aby nebol labilný. Týmto spôsobom bude mať páska lepší kontakt s povrchom a lepidlo bude lepšie pôsobiť. V tomto bode pásku ešte neodlepujte.
 - c. Obrázok 11 Odskúšajte správne umiestnenie finálnej polohy a dbajte na to, aby bol držiak vyrovnaný, vycentrovaný a čo najbližšie ku dnu sedlovej tašky.
 - d. Pomocou fixky, krycej pásky alebo ceruzky označte miesto montáže.
 - e. Odlepte pásku zo zostavy montážneho držiaka.

POZNÁMKA

Po nalepení držiaka na miesto bude veľmi ťažké tento držiak opätovne demontovať bez jeho poškodenia.

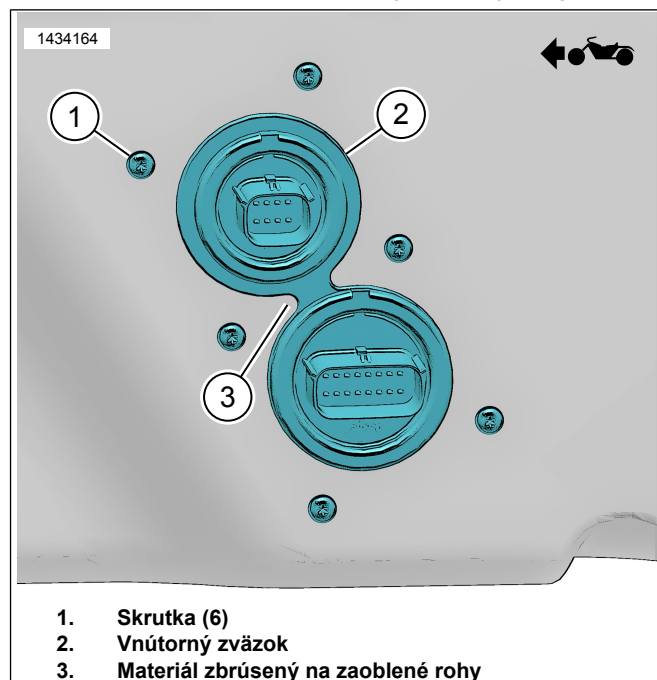
- f. Nainštalujte zostavu montážneho držiaka do vyznačeného miesta.

- g. Postavte sedlovú tašku na jej hranu a nechajte pásku pôsobiť po dobu aspoň 24 hodín.



1. **Pravá sedlová taška**
2. **Vrtacia šablóna**

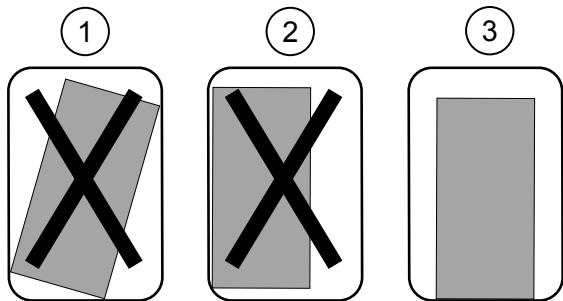
Obrázok 9. Šablóna pravej sedlovej tašky



1. **Skrutka (6)**
2. **Vnútorný zväzok**
3. **Materiál zbrúsený na zaoblené rohy**

Obrázok 10. Vnútorný zväzok

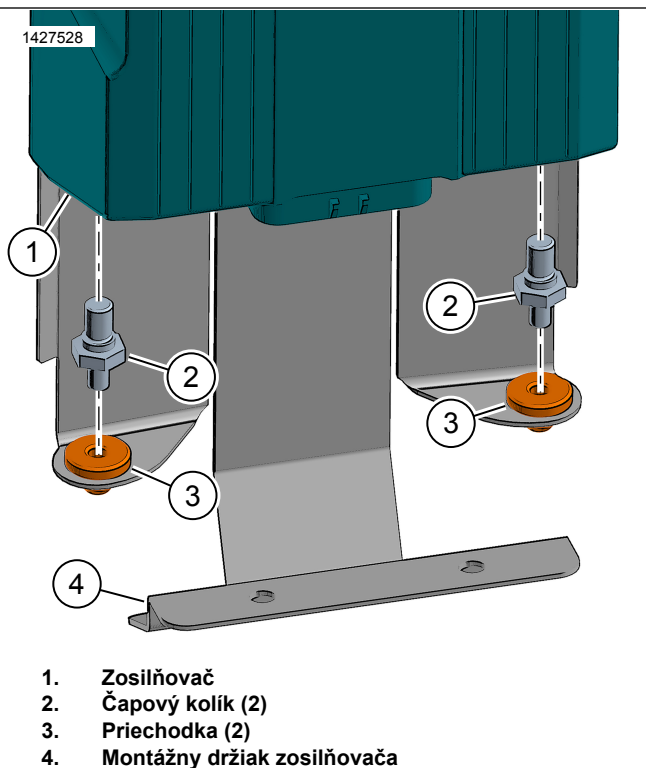
1432573



1. Nesprávne – krivý
2. Nesprávne – nevyvážený a neupevnený do dolnej časti
3. Správne – zarovnaný na stred a upevnený do dolnej časti

Obrázok 11. Inštalácia montážneho držiaka

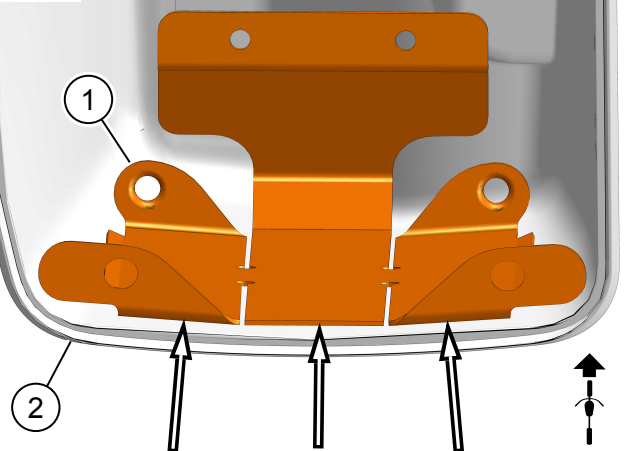
1427528



1. Zosilňovač
2. Čapový kolík (2)
3. Priečodka (2)
4. Montážny držiak zosilňovača

Obrázok 12. Čapový kolík zosilňovača

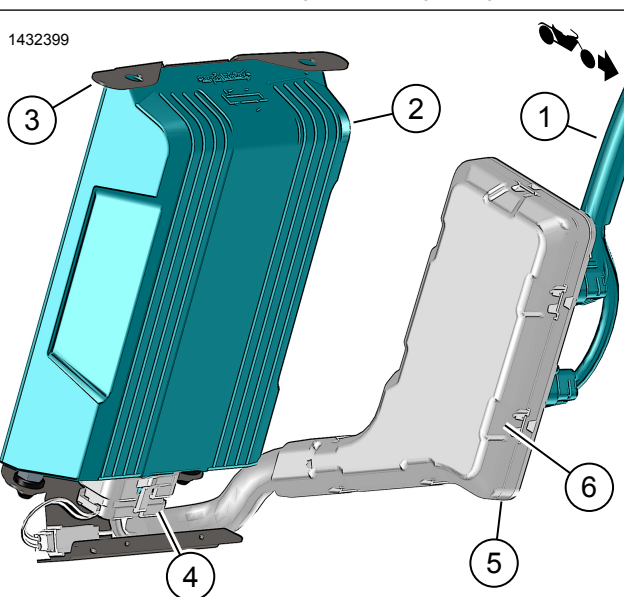
1440497



1. Montážny držiak zosilňovača
2. Obrys sedlovej tašky

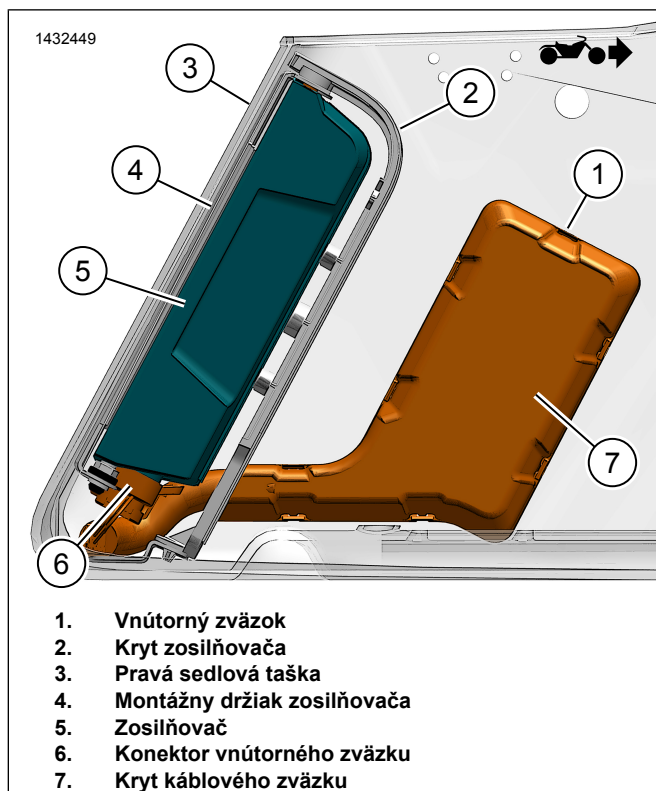
Obrázok 13. Obrys sedlovej tašky

1432399

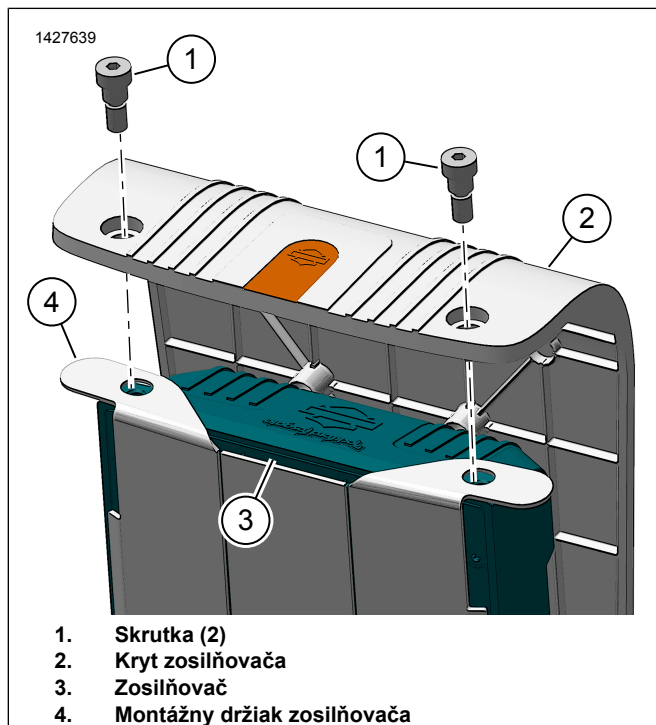


1. Vonkajší zväzok
2. Zosilňovač
3. Montážny držiak zosilňovača
4. Konektor vnútorného zväzku
5. Vnútorný zväzok
6. Kryt káblového zväzku

Obrázok 14. Zostava zosilňovača pravej sedlovej tašky



Obrázok 15. Zväzok sedlovej tašky so zosilňovačom



Obrázok 16. Kryt zosilňovača

VONKAJŠIE ZVÄZKY

1. Vedzte vonkajší zväzok sedlovej tašky pozdĺž rámu.
 - a. Obrázok 17 Pomocou viazacích pások zväzok navoľno upevnite na montážne miesta (1). Viazacie pásky neuťahujte.

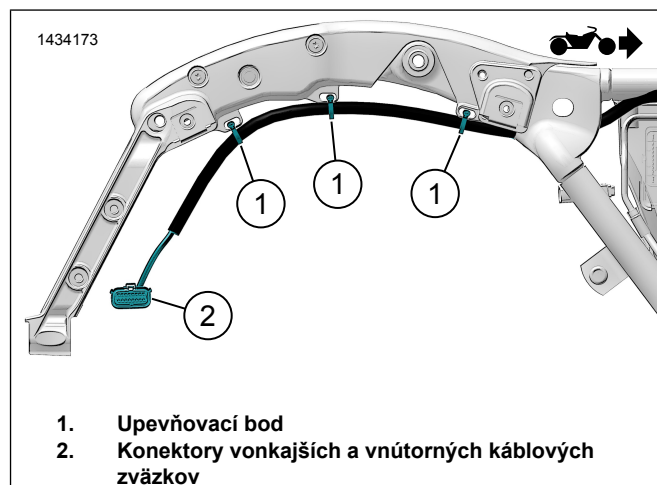
- b. Namontujte sedlovú tašku na kontrolu dĺžky zväzku. Zväzok by mal byť dostatočne dlhý na ľahké zapojenie do sedlovej tašky.
- c. Obrázok 18 Vedzte zostávajúci zväzok do miesta akumulátorovej skrine.
- d. Zapojte záporný kábel batérie (2).
- e. Zapojte kladný kábel batérie (4).
- f. Namontujte poistku (4) do poistkového držiaka (3).
- g. Upevnite držiak poistky (3) pomocou viazacej pásky.
- h. Vedzte konektory (1) smerom k ľavému bočnému krytu a konektory (5, 6) smerom k pravému bočnému krytu.
- i. Zvyšok zväzku podľa potreby upevnite viazacími páskami.

2. Obrázok 17 Zapojte vonkajší zväzok sedlovej tašky do vnútorného zväzku (2) a do sedlovej tašky.

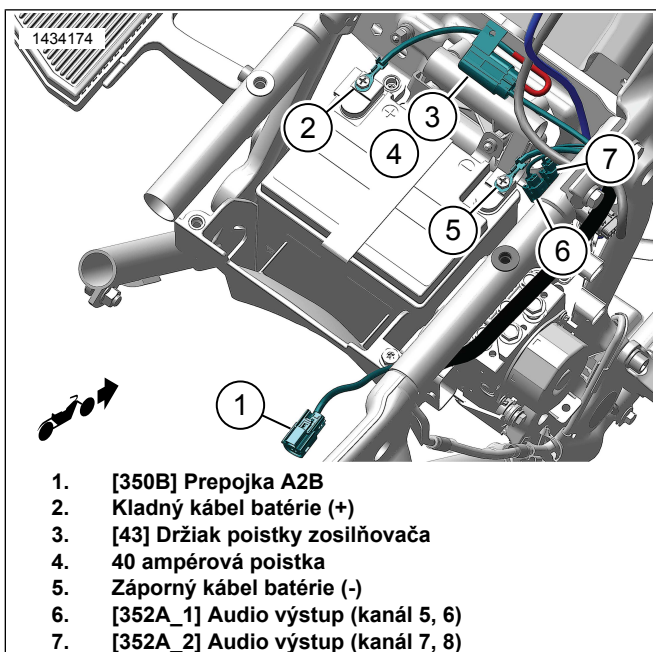
3. Obrázok 18 Zapojte konektor [350B] (1) zväzku sekundárneho zosilňovača do konektora [350A] zväzku primárneho zosilňovača.

- a. **FLTRKSE 2022:** Zapojte konektor [350B] (1) zväzku sekundárneho zosilňovača k 2-cestnému konektoru.

4. Namontujte sedlovú tašku na vozidlo.

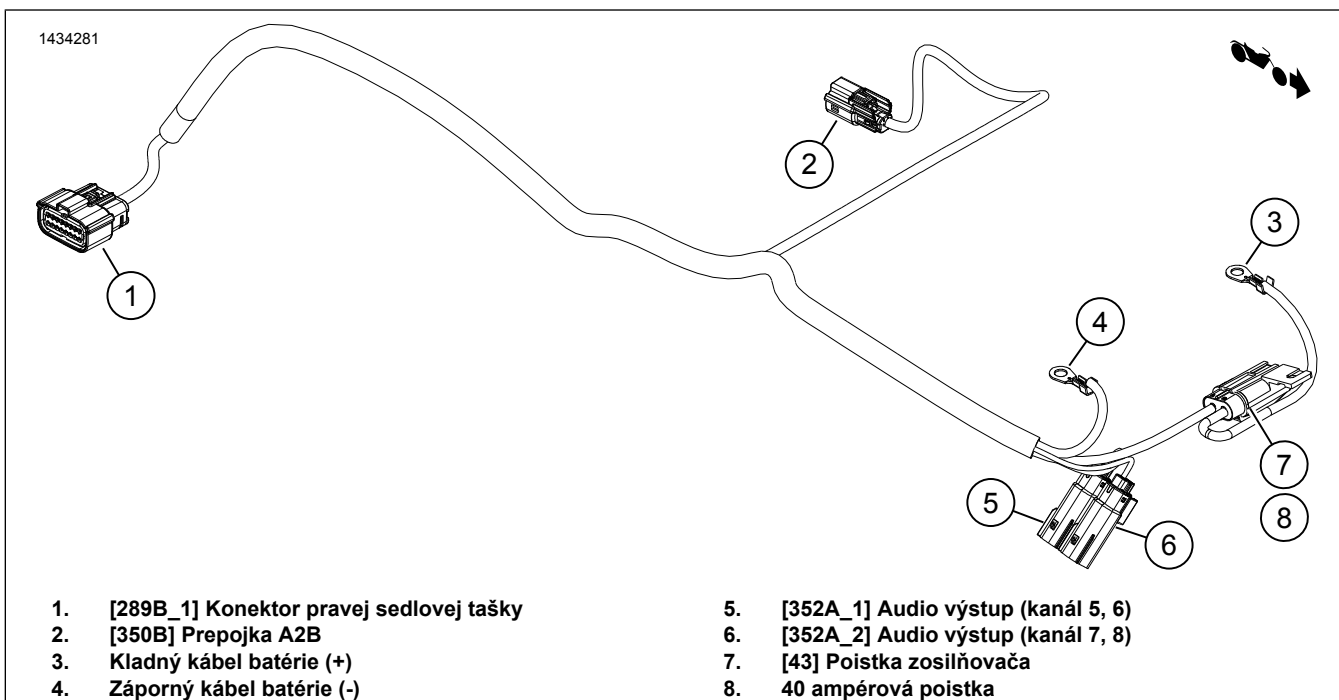


Obrázok 17. Trasa vonkajšieho káblového zväzku (typické)



1. [350B] Prepojka A2B
2. Kladný kábel batérie (+)
3. [43] Držiak poistky zosilňovača
4. 40 ampérová poistka
5. Záporný kábel batérie (-)
6. [352A_1] Audio výstup (kanál 5, 6)
7. [352A_2] Audio výstup (kanál 7, 8)

Obrázok 18. Trasa vonkajšieho káblového zväzku (typické)



1. [289B_1] Konektor pravej sedlovej tašky
2. [350B] Prepojka A2B
3. Kladný kábel batérie (+)
4. Záporný kábel batérie (-)
5. [352A_1] Audio výstup (kanál 5, 6)
6. [352A_2] Audio výstup (kanál 7, 8)
7. [43] Poistka zosilňovača
8. 40 ampérová poistka

Obrázok 19. Konektory vonkajšieho zväzku (2014 a novšie)

ZAPOJENIA REPRODUKTORA

POZNÁMKA

Ak montáž pravej sedlovej tašky obsahuje sekundárny zosilňovač, do konektora [351A] zapojte iba zväzok ľavého reproduktora.

Zapojenia reproduktorov pre kufor Tour-Pak a/alebo spodnú kapotáž budú vykonané pre sekundárny zosilňovač.

Kanál 5, 6 a 7, 8

Spodná kapotáž, veká sedlových tašiek alebo kufor Tour-Pak

1. Vedenie káblov a zapojenia nájdete v danej montážnej súprave reproduktorov.
2. **Kanál 5, 6:** Konektor kufra Tour-Pak a spodnej kapotáže [352A_1].
3. **Kanál 7, 8:** Konektor kufra Tour-Pak a spodnej kapotáže [352A_1] alebo podľa potreby použite konektor [352A_1].

4. Zapojte káblový zväzok danej súpravy do vonkajšieho zväzku [351A].

Ak reproduktory sedlovej tašky nie sú vo výbave, reproduktory kufru Tour-Pak a/alebo spodnej kapotáže môžu byť zapojené do konektorov [351] alebo [352] v ľubovoľnom poradí. Aplikácia sa používa na konfiguráciu priradenia signálov k reproduktorm

POZNÁMKA

Ak je vo výbave viac ako 4 reproduktory, musia byť reproduktory sedlovej tašky vždy zapojené do konektora výstupu primárneho zosilňovača [351].

Ak nie sú reproduktory sedlovej tašky vo výbave, 6-cestný konektor vonkajšieho zväzku (4) tiež nebude vo výbave. Obrázok 8

Tabuľka 3.

Reproduktory	Zosilňovač	Stanice	Konfigurácia	Kapotáž	sedlová taška	Tour-Pak	spodná časť
2	Primárny prevod	1 & 2	Reproduktory kapotáže	349			
4	Primárny prevod	1, 2 & 3, 4	Reproduktory kapotáže a veká sedlovej tašky		351		
4	Primárny prevod	1, 2 & 3, 4	Reproduktory kapotáže a kufr Tour-Pak			351	
4	Primárny prevod	1, 2 & 3, 4	Reproduktory kapotáže a spodná kapotáž				351
6	Primárny prevod	1, 2 & 3, 4	Reproduktory kapotáže a veká sedlovej tašky		351		
	Sekundárny	5 & 6	Tour-Pak			352_1	
6	Primárny prevod	1, 2 & 3, 4	Reproduktory kapotáže a veká sedlovej tašky		351		
	Sekundárny	5 & 6	spodná časť				352_1
6	Primárny prevod	1, 2 & 3, 4	Reproduktory kapotáže a kufr Tour-Pak			351	
	Sekundárny	5 & 6	spodná časť				352_1
8	Primárny prevod	1, 2 & 3, 4	Reproduktory kapotáže a veká sedlovej tašky		351		
	Sekundárny	5, 6 & 7, 8	Kufr Tour-Pak a spodná kapotáž			352_1	352_1
				Použite číslo konektora podľa sady reproduktorov			

NASTAVENIE APLIKÁCIE

1. [Unresolved graphic link \(id=40115-100120\)](#) Vstup do vášho audiosystému.

- Spárujte zariadenie (1) so systémom.
- Otvorte ponuky aplikácie (2) pre nastavenie zvukového systému vozidla.

2. [Unresolved graphic link \(id=40115-100121\)](#) Obrazovka hlavnej ponuky.

- Ikona hlavnej ponuky (1).
- Obnoviť alebo zmeniť bezpečnostné osobné identifikačné číslo (PIN) (2).
- Upraviť a premenovať váš systém (3).
- Prispôbiť hlavnú ponuku vložím obrázku vášho motocykla (4).
- Indikátor pripojenia Bluetooth. Prečiarknutý symbol znamená že: Zariadenie nie je pripojené (5).

3. [Unresolved graphic link \(id=40115-100122\)](#) Obrazovka ponuky nastavení.

- Ikona ponuky nastavení (1).

- Služi na sken QR kódu (2) do iSheet.

- Manuálne nastavenie reproduktorov Stage 1 alebo Stage 2, pozícia reproduktorov a biely šum na určenie pozície reproduktorov.

4. [Unresolved graphic link \(id=40115-100123\)](#) Obrazovka nastavenia ekvalizéra.

- Ikona nastavenia ekvalizéra (1)
- Ladenie frekvencií 7-pásmového ekvalizéra (2).
- Výber vlastného alebo prednastaveného ekvalizéra (3).

5. [Unresolved graphic link \(id=40115-100124\)](#) Obrazovka ponuky diagnostiky.

- Ikona ponuky diagnostiky (1) zobrazuje stav zvukového systému.
- Otvorte obrazovku skúšky reproduktorov (2).
- Po oprave komponentu sa stav reproduktora a zosilňovača (3) obnoví.
- Zvoľte reproduktor pre test bieleho šumu (4) a správneho fungovania.
- Vráťte sa na obrazovku ponuky diagnostiky (5).

DOKONČENIE

1. **Kapotáž pripevnená k rámu:**
 - a. Namontujte mriežku reproduktora.
 - b. Namontujte vonkajšiu kapotáž.
2. **Kapotáž pripevnená vidlici:**
 - a. Nainštalujte veterný štít.
 - b. Namontujte vonkajšiu kapotáž.
 - c. Namontujte prístrojovú dosku.
3. Namontujte puzdro spodnej nosnej časti.
4. Namontujte batériu.
5. Namontujte horné puzdro.
6. Namontujte puzdro ľavej strany.
7. Namontujte palivovú nádrž.
8. Namontujte sedlo.
9. Namontujte hlavnú poistku.
10. Namontujte bočné kryty.
11. Namontujte sedlové tašky.