



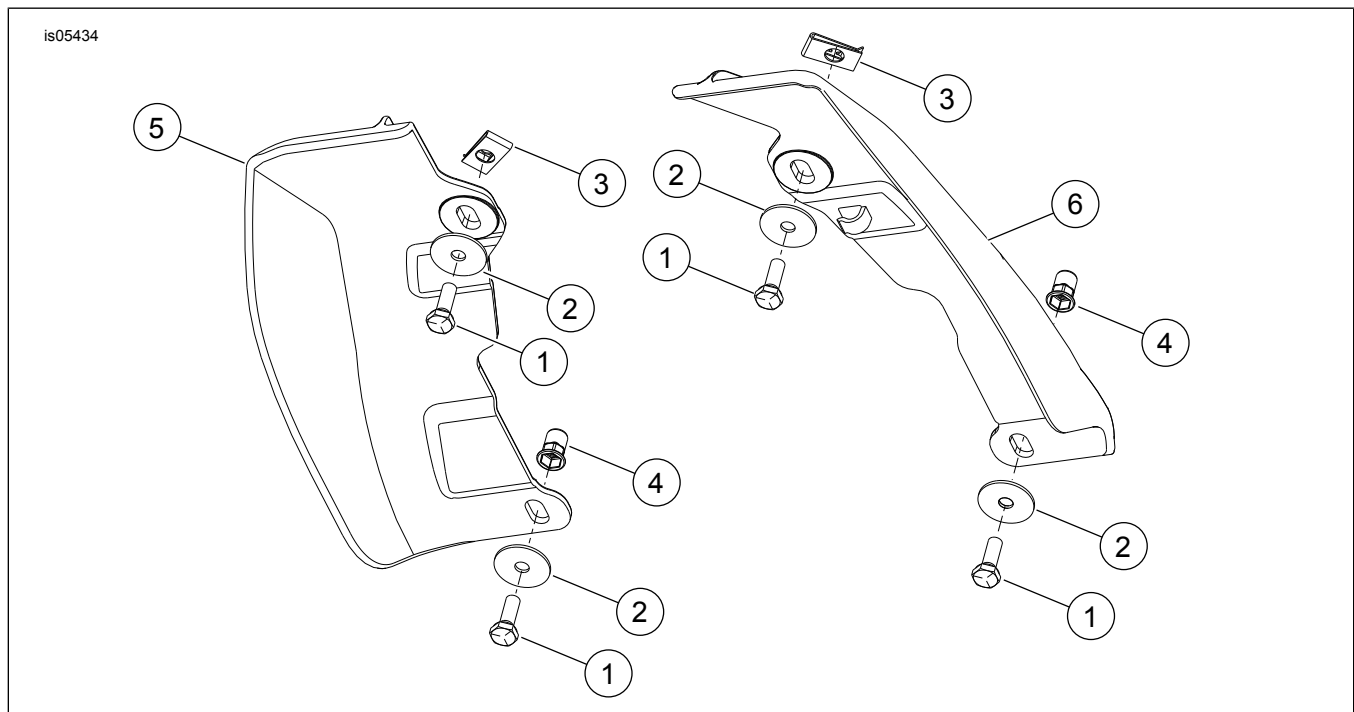
RĀMJA VIDUS GAISA DEFLEKTORI

VISPĀRĪGA INFORMĀCIJA

Tabula 1. Vispārīga informācija

Komplekti	Ieteicamie instrumenti	Prasmju līmenis ⁽¹⁾
58002-09, 58002-09A, 57200157, 57200356	Aizsargbrilles, dinamometriskā atslēga	
<i>(1) Griezes momenta spriegošana vai citas nepieciešamās vidēji sarežģītas tehnikas un rīki</i>		

KOMPLEKTA SATURS



Attēls 1 Komplekta saturs: Vidējie gaisa novirzītāji

Tabula 2. Komplekta saturs: Rāmja vidus gaisa deflektoru komplekts

<input checked="" type="checkbox"/>	Pirms detaļu uzstādīšanas vai noņemšanas no transportlīdzekļa pārbaudiet, vai komplektā ir visas sastāvdaļas.				
№	QTY	APRAKSTS	Partijas Nr.	Piezīmes	
<input type="checkbox"/>	1	4	Skrūve	3787	Komplekti: 58002-09A, 57200157
<input type="checkbox"/>	2	4	Paplāksne, plakana	6036	Komplekti: 58002-09A, 57200157
<input type="checkbox"/>	3	2	Ātruma uzgrieznis	8108	Komplekti: 58002-09A, 57200157, 57200356
<input type="checkbox"/>	4	2	Uzgrieznis, īpašs	8194	Komplekti: 58002-09A, 57200157
<input type="checkbox"/>	5	1	Rāmja vidus gaisa deflektors, labā puse	58170-09	Komplekts: 58002-09
<input type="checkbox"/>			Rāmja vidus gaisa deflektors, labā puse, bez šasijas ventilatora	58167-09A	Komplekts: 58002-09A
<input type="checkbox"/>			Rāmja vidus gaisa deflektors, labā puse, caurspīdīgs, ar šasijas ventilatoru	57200243	Komplekts: 57200157
<input type="checkbox"/>			Rāmja vidus gaisa deflektors, labā puse	57200225	
<input type="checkbox"/>			Rāmja vidus gaisa deflektors, labā puse, dūmots	57200245	Komplekts: 57200356
<input type="checkbox"/>	6	1	Rāmja vidus gaisa deflektors, kreisais	58170-09	Komplekts: 58002-09
<input type="checkbox"/>			Rāmja vidus gaisa deflektors, kreisais	58169-09	Komplekts: 58002-09A
<input type="checkbox"/>			Rāmja vidus gaisa deflektors, kreisā puse, caurspīdīgs	57200255	Komplekts: 57200157
<input type="checkbox"/>			Rāmja vidus gaisa deflektors, kreisais	57200256	
<input type="checkbox"/>			Rāmja vidus gaisa deflektors, kreisā puse, dūmots	57200245	Komplekts: 57200356

VISPĀRĪGI

Instrukciju lapa ir pieejama arī elektroniski. Lai pārbaudītu, vai izmantojat visjaunāko pieejamo versiju, veiciet kādu no šīm darbībām:

- Dodieties uz h-d.com/isheets
- Skenējiet QR kodu instrukciju lapas augšējā kreisajā stūrī

PIEZĪME

Šajā instrukciju lapā **var būt papildu video**, lai palīdzētu uzstādītājam precīzēt noteiktu mezgla daļu. Saistītais video atradīsies šīs instrukciju lapas beigās.

Modeļi

Informāciju par modeļu atbilstību skatiet detaļas un piederumi (P&A) Mazumtirdzniecības katalogā vai www.harley-davidson.com sadaļā Daļas un piederumi.

Sazinieties ar Harley-Davidson klientu atbalsta centru (tikai ASV) 1-800-258-2464 vai 1-414-343-4056.

Uzstādīšanas prasības

▲ BRĪDINĀJUMS

Braucēja un pasažiera drošība ir atkarīga no šī komplekta pareizās uzstādīšanas. Ja jums nav vajadzīgo prasmju vai instrumentu darba veikšanai, uzticiet uzstādīšanu Harley-Davidson® izplatītājam. Šī komplekta nepareiza uzstādīšana var izraisīt nāvi vai smagas traumas. (00308b)

NOŅEMŠANA

1. Noņemiet un izmetiet aizmugurējo aizdedzes sveces vada fiksatoru.

UZSTĀDĪŠANA

PIEZĪME

2016. g. un vecākiem modeļiem ātruma uzgriežņi ir jāuzstāda uz transportlīdzekļa rāmja. Vēlākos modeļos uzgriežņi ir piemināti pie transportlīdzekļa rāmja.

1. Uzstādiet ātruma uzgriežņi (3) caur lielu caurumu ar plakānu pusi uz leju.
 - a. Savietojiet vītņotus caurumus ar maziem montāžas caurumiem plāksnē.
2. Uzstādiet īpašus uzgriežņus (4) apakšējā sešstūra caurumā (2).
 - a. Uzstādiet paplāksni (2) uz skrūves (1).
 - b. Skrūvi (1) pilnībā ievietojiet speciālā uzgriežņī (4).
 - c. Stingri piespiediet speciālā uzgriežņa mezglu pie šķērssstieņa.
 - d. Pievelciet skrūvi (1) apmēram 2 1/2 pagriezienus.
Griezes moments: 6,8 N·m (60 in-lbs)

e. Izskrūvējiet skrūvi (1) un noņemiet paplāksni (2).

f. Atkārtojiet darbības pretējā pusē.

3. Uzstādiet rāmja vidus deflektoru (3, 4).

PIEZĪME

Nelietojiet LOCTITE® uz stiprinājumiem, jo rodas gaisa deflektora bojājumi.

Novietojiet kreiso deflektoru aiz aizdedzes sveces vada un iztvaikošanas caurules, ja tāda ir.

4. Montējiet paplāksnes (2) un skrūves (1). Pievelciet

Griezies moments: 2,8–3,9 N·m (25–35 in-lbs)

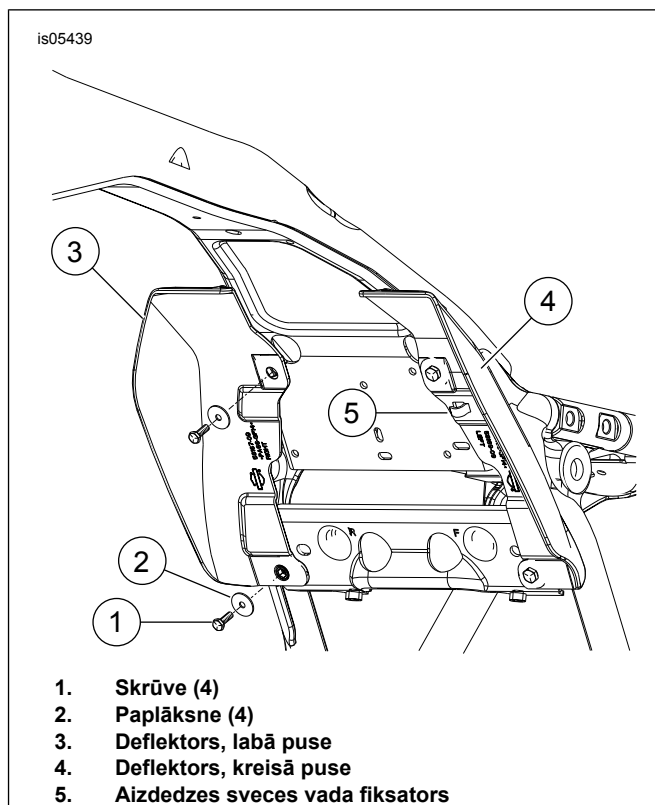
5. Pievienojiet aizmugurējās aizdedzes sveces vadu kreisā deflektora kabeļa fiksatoram (5).

6. Nostipriniet aizmugurējās aizdedzes sveces vadus fiksatorā.

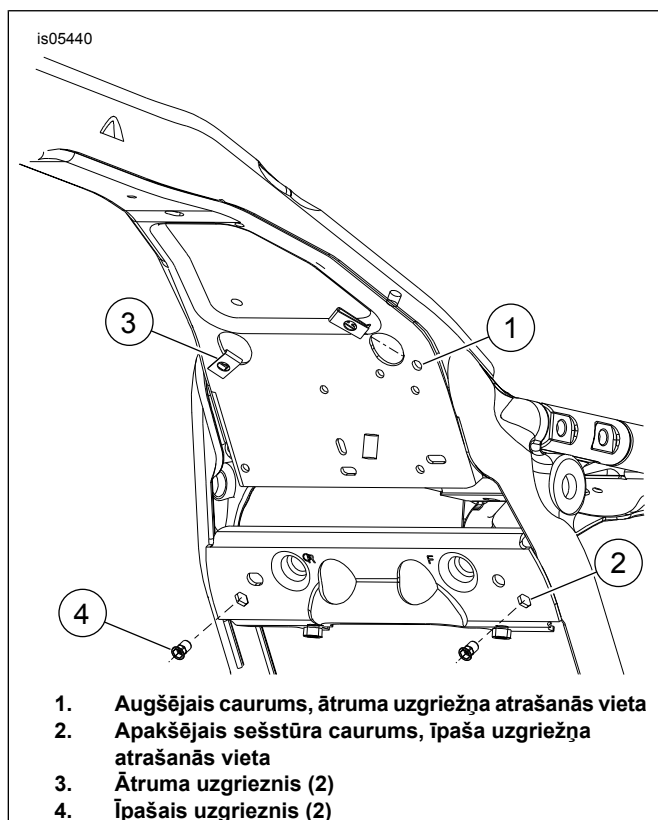
7. Novietojiet labās puses priekšējā cilindra aizdedzes sveces vadu gaisa deflektora stūri/rādiusā, pārlicinoties, ka vads ir ārpus divplecu sviru kārbas vāka.

▲ UZMANĪBU!

Ja tie ir nepareizi novirzīti starp divplecu sviru vāku un rāmi, aizdedzes sveces vadi var tikt saspiesti, kā rezultātā vadi tiek bojāti. (17104b)



Attēls 3 Stiprinājumu atrašanās vietas



Attēls 2 Stiprinājumu atrašanās vietas