



CRATE MOTOR SE120R SCREAMIN' EAGLE PRO ZA UTRKE

OPĆENITO

Broj kompleta

19206-14

Modeli

Za informacije o ugrađivanju dijelova za pojedine modele pogledajte Prodajni katalog dijelova i pribora ili odjeljak Dijelovi i pribor na stranici www.harley-davidson.com (samo na engleskom).

NAPOMENA

Ovaj je motor namijenjen isključivo za utrke! Uklonite oznaku emisije i registarsku pločicu iz tvornice šasija.

TABLICA SADRŽAJA

Tablica 1.

TABLICA SADRŽAJA	
Strana	Tema
1	UGRADNJA MOTORA SE120R
3	SPECIFIKACIJE MOTORA SE120R
3	DOPUŠTENA ODSUPANJA U PROIZVODNJI
5	OGRANIČENJA TROŠENJA PRILIKOM SERVISIA
6	SE120R CILINDRI
6	SE120R KLIPOVI
9	ZAMJENA/SERVISIRANJE POLUGE PODIZAČA VENTILA
10	SERVISNI DIJELOVI

Zahtjevi za postavljanje

- Za modele Softail 2007.-2011. (osim FXCW i FXCWC): Ugradnja kompleta za SE kompenzator velikog kapaciteta (broj dijela 40274-08A) je **OBAVEZNA** za ugradnju ovog motora.
- Preporučeno sintetičko motorno ulje, Screamin' Eagle SYN3[®] 20W50 (br. dijela 99824-03/00QT).
- Komplet spojke koji podržava okretni moment od najmanje 190 N·m (140 ft·lbs). Harley-Davidson preporučuje ugradnju tlačne spojke Screamin' Eagle (br. dijela 37000121) i membranske opruge (br. dijela 37951-98). Za utrke ubrzanja potreban je komplet spojke (br. dijela 37976-08A).
- SE tijelo gasa, filtra zraka i visokoprotodne brizgaljke. Pogledajte katalog za Screamin' Eagle Pro ili se obratite dobavljaču za Harley-Davidson.
- SE komplet brtvi ispuha (br. dijela 17048-98).
- Preporučuje se hladnjak ulja. Pogledajte Prodajni katalog dijelova i pribora (P&A) i odjeljak Parts and Accessories (Dijelovi i pribor) na stranici www.harley-davidson.com.
- SE Pro Super Tuner. Pogledajte katalog za Screamin' Eagle Pro ili se obratite dobavljaču za Harley-Davidson.

- Pogledajte odgovarajuće odjeljke u servisnom priručniku za posebne alate koji su potrebni za postavljanje ovog kompleta.

⚠ UPOZORENJE

Sigurnost vozača i putnika ovisi o ispravnom postavljanju ovog pribora. Primijenite odgovarajuće postupke iz servisnog priručnika. Ako vam je postupak prezahtjevan ili nemate pravi alat, obratite se dobavljaču za Harley-Davidson®. Neispravno postavljanje ovog pribora može rezultirati smrću ili ozbiljnim ozljedama. (00333b)

NAPOMENA

Ovaj list s uputama odnosi se na informacije iz servisnog priručnika. Za postavljanje je nužan servisni priručnik za ovaj model motocikla. Dostupan je kod dobavljača za Harley-Davidson.

UKLANJANJE

Uklanjanje originalnog motora

1. Podignite motocikl.

NAPOMENA

Deaktivirajte sigurnosni sustav.

2. Uklonite sjedalo prema uputama u servisnom priručniku.

⚠ UPOZORENJE

Tijekom servisiranja sustava goriva, nemojte pušiti niti dopustiti pojavu otvorenog plamena ili iskrenja u blizini goriva. Benzin je iznimno zapaljiv i vrlo eksplozivan, što može rezultirati smrću ili ozbiljnom ozljedom. (00330a)

3. Izvadite glavni osigurač. Upute za svoj motocikl potražite u servisnom priručniku.
4. Uklonite spremnik goriva prema uputama u servisnom priručniku.
5. Pogledajte odjeljak MOTOR u odgovarajućem servisnom priručniku kako biste motor uklonili sa šasije.

UGRADNJA MOTORA SE120R

1. Prije ugradnje motora, pazite da u sustavu za ulje nema ostataka ili onečišćenja. Pogledajte servisni priručnik kako biste ispraznili spremnik ulja. Neka spremnik isprazni ovlaštenu dobavljača ili kvalificirani tehničar.
2. Skinite kapice/čepove za ulje na mjestu kontakta motora i prijenosa.
3. Pogledajte odjeljak MOTOR u odgovarajućem servisnom priručniku kako biste motor postavili na šasiju.

4. Za modele Softail 2007.-2011. (osim FXCW i FXCWC): Ugradite komplet SE kompenzatora velikog kapaciteta (40274-08A, kupuje se zasebno) slijedeći upute priložene uz komplet. Za modele Softail iz 2012. i kasnije (svi FXCW i FXCWC): Ugradite kompenzator originalne opreme slijedeći upute u servisnom priručniku.

Završno sklapanje

1. Postavite spremnik goriva prema uputama u servisnom priručniku.
2. Pogledajte servisni priručnik kako biste postavili glavni osigurač.
3. Postavite sjedalo prema uputama u servisnom priručniku.

▲ UPOZORENJE

Nakon postavljanja sjedala povucite sjedalo prema gore kako biste provjerili je li dobro učvršćeno u svom položaju. Labavo sjedalo tijekom vožnje se može pomaknuti i uzrokovati gubitak nadzora, što može rezultirati smrću ili ozbiljnim ozljedama. (00070b)

NAPOMENA

Pri postavljanju ovog pribora potrebno je ponovo kalibrirati softver računala motora (ECM). Neispravno ponovno podešavanje softvera računala motora može rezultirati ozbiljnim oštećenjem motora. (00399b)

4. Pri ugradnji ovog kompleta preuzmite novu kalibraciju ECM-a. Pogledajte katalog za Screamin' Eagle Pro ili se obratite dobavljaču za Harley-Davidson.
5. Uključite i pokrenite motor. Ponovite nekoliko puta da provjerite radi li ispravno.

UPOTREBA

1. Pogledajte odjeljak PRAVILA VOŽNJE TIJEKOM RAZRAĐIVANJA u korisničkom priručniku kako biste razradili motocikl.

ODRŽAVANJE

1. Pogledajte odjeljak RASPORED ODRŽAVANJA u odgovarajućem servisnom priručniku ili korisničkom priručniku.
2. Pogledajte odjeljak MOTOR u servisnom priručniku.

SPECIFIKACIJE MOTORA SE120R

NAPOMENA

U sljedećim se odjeljcima nalaze jedinstveni podaci koji nisu dostupni u odjeljku MOTOR u servisnom priručniku za odgovarajuće alfa motore Twin Cam 96™ na platformama Touring ili Dyna.

Tablica 2. Motor: SE Twin Cam 120R

Stavka	Specifikacija	
Omjer kompresije	10,5:1	
Promjer	4,060 inča	103,12 mm
Hod	4,625 inča	117,48 mm

Tablica 2. Motor: SE Twin Cam 120R

Stavka	Specifikacija	
Obujam	119,75 kubičnih inča	1962,39 kubičnih centimetara
Sustav podmazivanja	Suho korito pod tlakom s hladnjakom ulja	
Maksimalna dugotrajna brzina rada motora	6200 okretaja u minuti	

DOPUŠTENA Odstupanja u PROIZVODNJI

Sve specifikacije motora Twin-Cam 96™ koje nisu prikazane u sljedećim tablicama potražite u servisnom priručniku.

Tablica 3. Glave cilindra

STAVKA	IN.	MM
Vodilice ventila u glavi (zategnuto)	0,0020 – 0,0033	0,051 – 0,084
Sjedište usisnog ventila u glavi (zategnuto)	0,004 – 0,0055	0,102 – 0,140
Sjedište ispušnog ventila u glavi (zategnuto)	0,004 – 0,0055	0,102 – 0,140

Tablica 4. Ventili

STAVKA	IN.	MM
Pristajanje u vodilici (usis i ispuh)	0,0011 – 0,0029	0,028 – 0,074
Širina sjedišta	0,034 – 0,062	0,86 – 1,57
Koliko tijelo viri iz ispuščenja glave cilindra	1,990 – 2,024	50,55 – 51,41

Tablica 5. Specifikacije opruga ventila

STAVKA	TLAK	DIMENZIJE
Zatvorena	180 lbs (79 kg)	1,800 inča (45,7 mm)
Otvoreno	500 lbs (196 kg)	1,177 inča (29,9 mm)
Slobodna dužina	nije dostupno	2,210 inča (56,1 mm)

Tablica 6. Klipovi

Razmak klipa:	IN.	MM
Poklapanje klipa i cilindra (labavo)	0,0026 – 0,0036	0,066 – 0,091
Poklapanje klipnog klina (labavo)	0,0003 – 0,0008	0,007 – 0,020
Razmak krajeva gornjeg prstena	0,012 – 0,020	0,304 – 0,505
Razmak krajeva drugog prstena	0,016 – 0,024	0,406 – 0,609
Razmak krajeva prstena za kontrolu ulja	0,008 – 0,028	0,203 – 0,711
Bočni razmak od gornjeg prstena	0,0010 – 0,0022	0,025 – 0,055
Bočni razmak od drugog prstena	0,0010 – 0,0022	0,025 – 0,055
Bočni razmak od prstena za kontrolu ulja	0,0003 – 0,0072	0,007 – 0,182

Tablica 7. Specifikacije bregastog vratila – SE266E-517

Usis	Specifikacija
Otvora	24 BTDC
Zatvara	58 ABDC
Trajanje	262 °
Maksimalno podizanje ventila	0,658 inča (16,713 mm)
Podizaj ventila @ TDC	0,208 inča (5,283 mm)
Ispuh	Specifikacija
Otvora	69 BBDC
Zatvara	17 ATDC
Trajanje	266 °
Maksimalno podizanje ventila	0,658 inča (16,713 mm)
Podizaj ventila @ TDC	0,178 inča (4,521 mm)
Tempiranje bregastog vratila pri @ 0,053 inča (1,346 mm) podizanja podizača u stupnjevim koljenastog vratila	

OGRANIČENJA TROŠENJA PRILIKOM SERVISA

Granice habanja upotrijebite kao smjernice za zamjenu dijelova.

NAPOMENA

Sve specifikacije motora Twin-Cam 96 koje nisu prikazane u sljedećim tablicama potražite u servisnom priručniku

Tablica 8. Cilindri

STAVKA	ZAMIJENITE AKO HABANJE PREMAŠUJE	
	IN.	MM
Suženje	0.002	0.051
Izvan kruga	0.002	0.051
Iskrivljenje površina brtve ili O-prstena: vrh	0.006	0.152
Iskrivljenje površina brtve ili O-prstena: baza	0.004	0.102

Tablica 9. Otvor cilindra

STAVKA	ZAMIJENITE AKO HABANJE PREMAŠUJE	
	IN.	MM
Standardno	4.062	103.17
0,010 inča predimenzionirano	4.072	103.43

Tablica 10. Klipovi

Ograničenje habanja poklapanja klipa i cilindra (labavo)	IN.	MM
Poklapanje s cilindrom (labavo)	0.0061	0.155
Poklapanje klipnog klina (labavo)	0.0011	0.028
Razmak krajeva gornjeg prstena	0.030	0.762
Razmak krajeva drugog prstena	0.034	0.863
Razmak krajeva prstena za kontrolu ulja	0.038	0.965
Bočni razmak od gornjeg prstena	0.0030	0.076
Bočni razmak od drugog prstena	0.0030	0.076
Bočni razmak od prstena za kontrolu ulja	0.0079	0.200

SE120R CILINDRI

1. Podignite motocikl.

NAPOMENA

Deaktivirajte sigurnosni sustav.

2. Uklonite sjedalo prema uputama u servisnom priručniku.

▲ UPOZORENJE

Tijekom servisiranja sustava goriva, nemojte pušiti niti dopustiti pojavu otvorenog plamena ili iskrenja u blizini goriva. Benzin je iznimno zapaljiv i vrlo eksplozivan, što može rezultirati smrću ili ozbiljnom ozljedom. (00330a)

3. Izvadite glavni osigurač. Upute za svoj motocikl potražite u servisnom priručniku.
4. Uklonite spremnik goriva prema uputama u servisnom priručniku.

Uklonite komponente motora

1. Pogledajte servisni priručnik kako biste uklonili postojeći sklop filtra zraka.
2. Uklonite postojeći ispušni sustav prema uputama u servisnom priručniku.
3. Rastavite gornji kraj motora. Pogledajte odgovarajuće odjeljke o motoru u servisnom priručniku.

Postavljanje komponenti gornjeg kraja motora

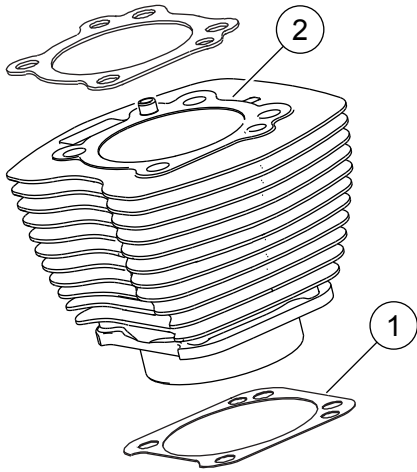
NAPOMENA

Slika 1. Brtva baze cilindra od 4,060 inča (1) i brtva glave cilindra (2) dokidaju potrebu za O-prstenovima. Nemojte upotrebljavati O-prsteneve na zaticima cilindra ili naglavcima cilindra.

Prilikom postavljanja novu brtvu baze (1) namjestite tako da je reljefna strana okrenuta prema dolje, a konkavna strana prema gore.

1. Pogledajte odgovarajući servisni priručnik i sastavite motor sa sljedećim promjenama:
 - a. Sastavite gornji kraj motora pomoću brtvi baze i brtvi glave iz kompleta. Pogledajte odgovarajući odjeljak o motoru u servisnom priručniku.

is03183



1. Brtva, baza cilindra
2. Brtva, glava cilindra

Slika 1. Brtve cilindra

Završno sklapanje

1. Postavite spremnik goriva prema uputama u servisnom priručniku.
2. Pogledajte servisni priručnik kako biste postavili glavni osigurač.

⚠ UPOZORENJE

Nakon postavljanja sjedala povucite sjedalo prema gore kako biste provjerili je li dobro učvršćeno u svom položaju. Labavo sjedalo tijekom vožnje se može pomaknuti i uzrokovati gubitak nadzora, što može rezultirati smrću ili ozbiljnim ozljedama. (00070b)

3. Postavite sjedalo prema uputama u servisnom priručniku.

SE120R KLIP

1. Pogledajte odjeljak MOTOR u servisnom priručniku.

POSTAVLJANJE

⚠ UPOZORENJE

Da biste spriječili nenamjerno pokretanje vozila, koje može uzrokovati smrt ili ozbiljnu ozljedu, prije nego što nastavite, odpojte negativne kabele akumulatora (-). (00307a)

⚠ UPOZORENJE

Prvo odspojite negativni (-) kabel akumulatora. Ako pozitivni (+) kabel dođe u kontakt s uzemljenjem dok je negativni (-) kabel priključen, iskre koje pri tome nastaju mogu uzrokovati eksploziju akumulatora, što može rezultirati smrću ili ozbiljnom ozljedom. (00049a)

1. Pogledajte servisni priručnik kako biste skinuli sjedalo. Pogledajte upute u servisnom priručniku kako biste isključili kabele akumulatora, najprije negativni kabel.

⚠ UPOZORENJE

Tijekom servisiranja sustava goriva, nemojte pušiti niti dopustiti pojavu otvorenog plamena ili iskrenja u blizini goriva. Benzin je iznimno zapaljiv i vrlo eksplozivan, što može rezultirati smrću ili ozbiljnom ozljedom. (00330a)

2. Pogledajte odjeljak servisnog priručnika MOTOR: PRIPREMA MOTOCIKLA ZA SERVIS I OBNAVLJANJE GORNJEG KRAJA TE RASTAVLJANJE radi postupaka za skidanje glave cilindra, cilindra i klipa.
3. Slijedite postupke u odjeljku MOTOR: SERVIS I POPRAVAK POMOĆNOG SKLOPA, GORNJI KRAJ/CILINDAR/GORNJA SPOJNA ŠIPKA u servisnom priručniku za pregled dijelova.
4. Pogledajte odjeljak MOTOR: SERVIS I POPRAVAK POMOĆNOG SKLOPA, CILINDAR u servisnom priručniku za upute za postupak brušenja i brušenja.

NAPOMENA

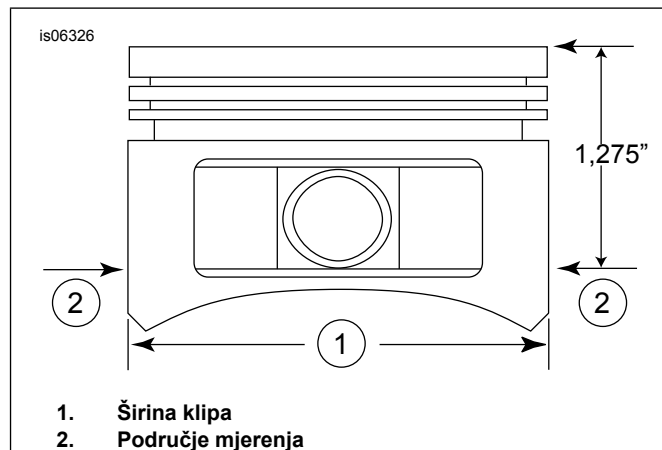
Postavite gornji prsten (bačvasti) i drugi prsten (konusni) s oznakom „N“ okrenutom prema gore. Uljni prstenovi sa šinama mogu se postaviti na bilo koju stranu.

Brtve za bazu cilindra od 4.060 inča i brtve za glavu cilindra koje dolaze u kompletu uklanjaju potrebu za O-prstenovima (11273). **Nemojte** koristiti O-prstenove na cilindričnim tiplama ili cilindričnim žljebovima.

Prilikom postavljanja novu brtvu baze namjestite tako da je reljefna strana okrenuta prema dolje, a konkavna strana prema gore.

NAPOMENA

Za referencu provjerite poklapanje klipa i cilindra na ovom mjestu prema Tablica 6.



1. Širina klipa
2. Područje mjerenja

Slika 2. Mjerenja klipa

5. Pogledajte Sliku 2. Izmjerite širinu klipa (1), 90 stupnjeva vodoravno s obje strane otvora klipnog pina i 1,275 inča prema dolje od gornje površine klipa (2). Pogledajte Tablica 6 za poklapanje klipa i cilindra na ovom mjestu.
6. Klipovi u ovom kompletu razlikuju se za prednju i stražnju stranu. Klip s oznakom „FRONT“ postavite u prednji cilindar sa strelicom okrenutom prema **prednjem** kraju motora. Klip s oznakom „REAR“ postavite u stražnji cilindar sa strelicom okrenutom prema **prednjem** kraju motora.

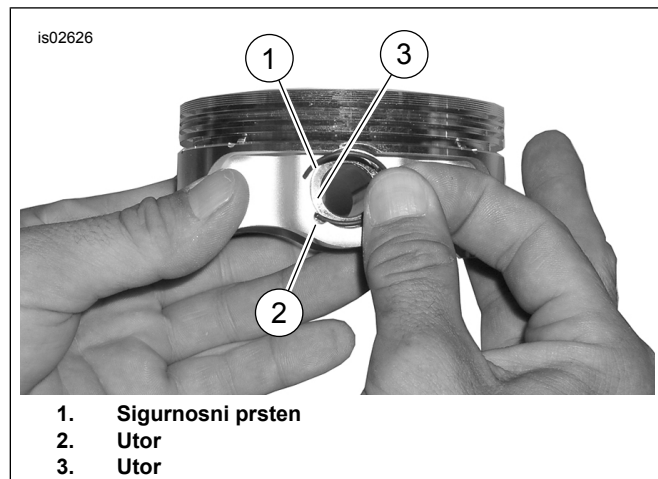
- Pogledajte odjeljak servisnog priručnika MOTOR: OBNAVLJANJE GORNJEG KRAJA, SKLAPANJE za postupke ugradnje klipa, cilindra i glave cilindra.

Postavljanje pričvrstnog prstena klipnog klina (sigurnosnog prstena)

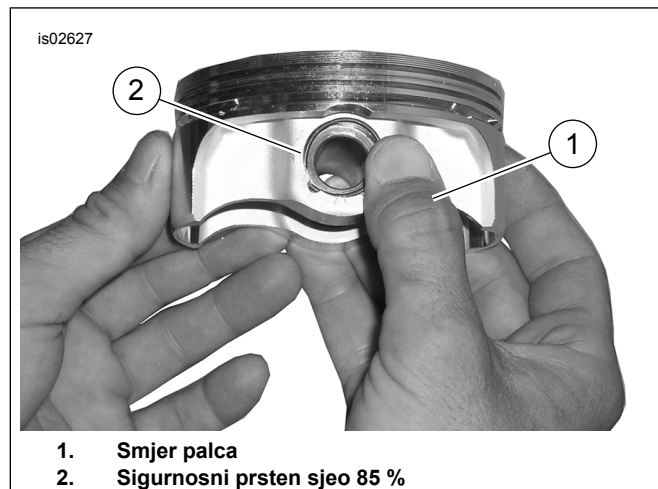
NAPOMENA

Kada je postavljen, otvoreni dio sigurnosnog prstena mora biti u položaju kazaljki u 12:00 ili 6:00.

- Pogledajte Slika 3 . Umetnite otvoreni kraj sigurnosnog prstena (1) u urez (2) na utoru (3) oko ležišta osovine klipa tako da razmak bude u položaju 12:00 ili 6:00 sati kada je ugrađen.



Slika 3. Sigurnosni prsten i klip



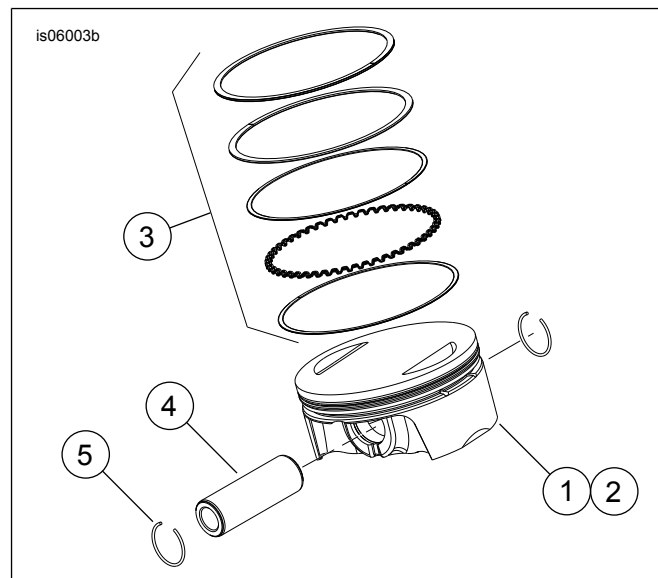
Slika 4. Postavljanje sigurnosnog prstena

- Pogledajte Slika 4 . Namjestite palac (1) kao što je prikazano i čvrsto pritisnite dok otprilike 85 % sigurnosnog prstena (2) ne sjedne u utor.
- Pazite da ne oštetite klip te malim odvijačem do kraja uglavite sigurnosni prsten u utor. Ponovite isti postupak za preostale sigurnosne prstene.

NAPOMENA

Provjerite je li klipni sigurnosni prsten potpuno postavljen ili **ČE DOĆI DO OŠTEĆENJA MOTORA.**

- Pogledajte odjeljak servisnog priručnika MOTOR: SASTAVLJANJE MOTOCIKLA NAKON SKIDANJA DIJELOVA za završne postupke ponovnog sastavljanja.



Slika 5. Klipni sklop

Tablica 11. Klipni sklop

Stavka	Opis (Količina)
1	Klip (prednji, standardni)
2	Klip (stražnji, standardni)
3	• Komplet prstenova, standardni (2)
4	• Klipni klin (2)
5	• Sigurnosni prsten (4)
1	Klip (prednji, +0,010)
2	Klip (stražnji, +0,010)
3	• Komplet prstenova, +0,010 (2)
4	• Klipni klin (2)
5	• Sigurnosni prsten (4)

ZAMJENA/SERVISIRANJE POLUGE PODIZAČA VENTILA

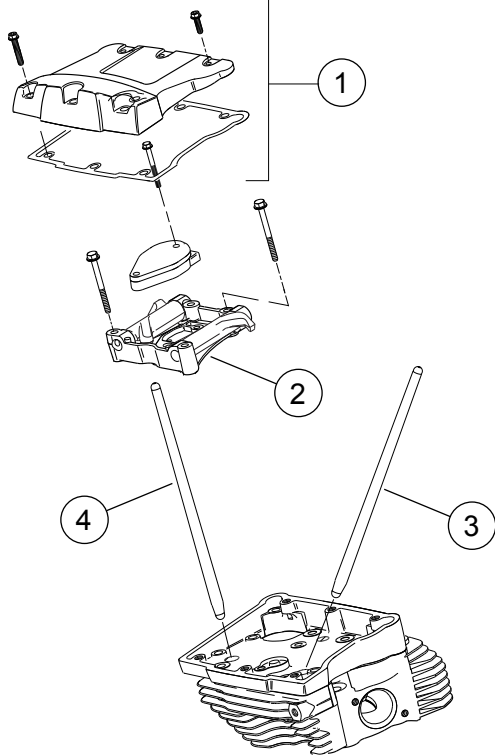
- Pogledajte odjeljak MOTOR u servisnom priručniku.

NAPOMENA

Pogledajte postupke u servisnom priručniku za ugradnju ili uklanjanje poluga podizača ventila. Poluge podizača ventila označene su riječima Intake (Usis) i Exhaust (Ispuh).

Poluge podizača ventila postavljaju se u određenom smjeru. Provjerite jesu li veći krajevi poluga podizača ventila postavljeni prema dolje u utorima podizača.

is06297

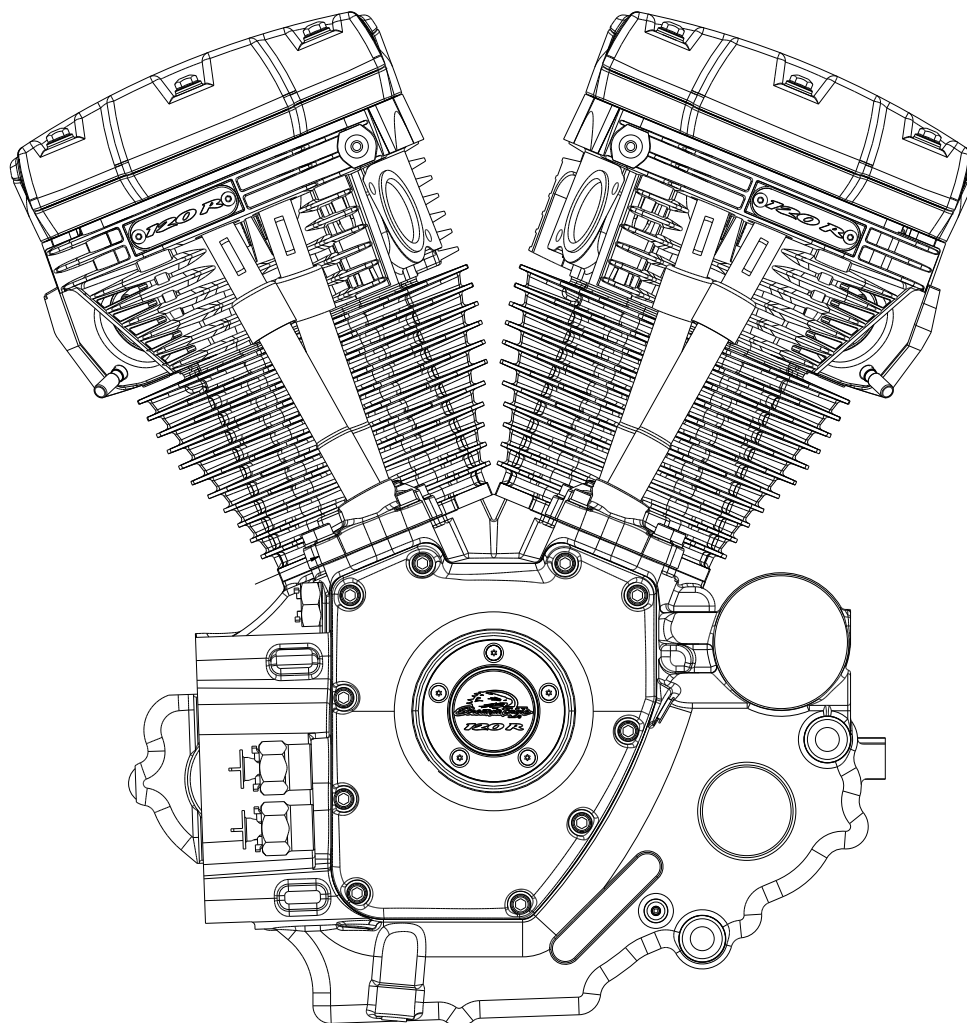


1. Sklop poklopca klackalice
2. Sklop potporne ploče kraka klackalice
3. Stražnja usisna poluga podizača ventila
4. Stražnja ispušna poluga podizača ventila

Slika 6. Poluge podizača ventila

SERVISNI DIJELOVI

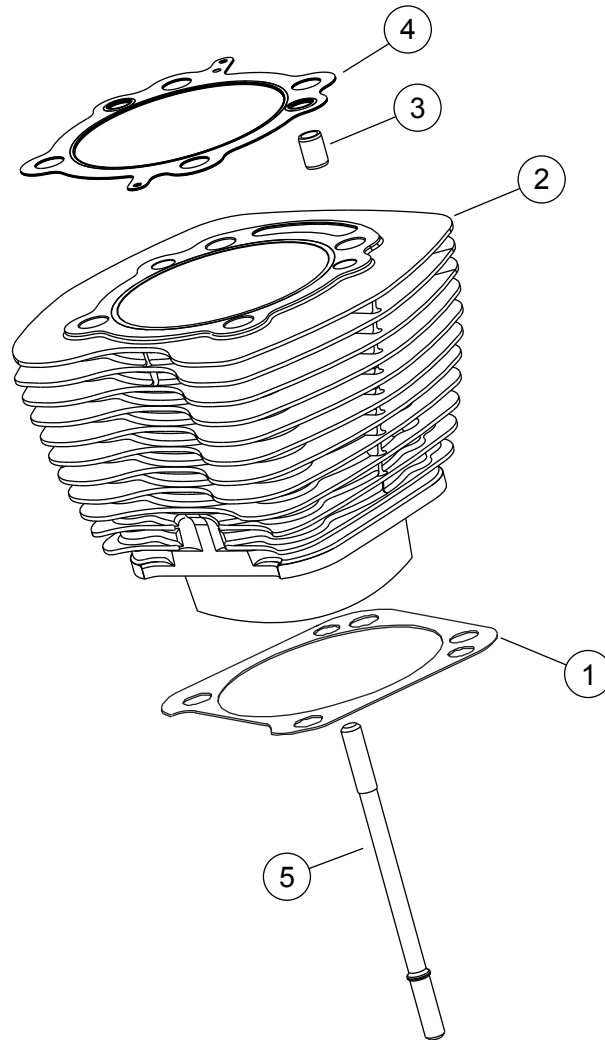
is07076



Slika 7. Servisni dijelovi: Sklop motora, SE 120R kompletan

Tablica 12. Crate motor SE120R Screamin' Eagle Pro za utrke

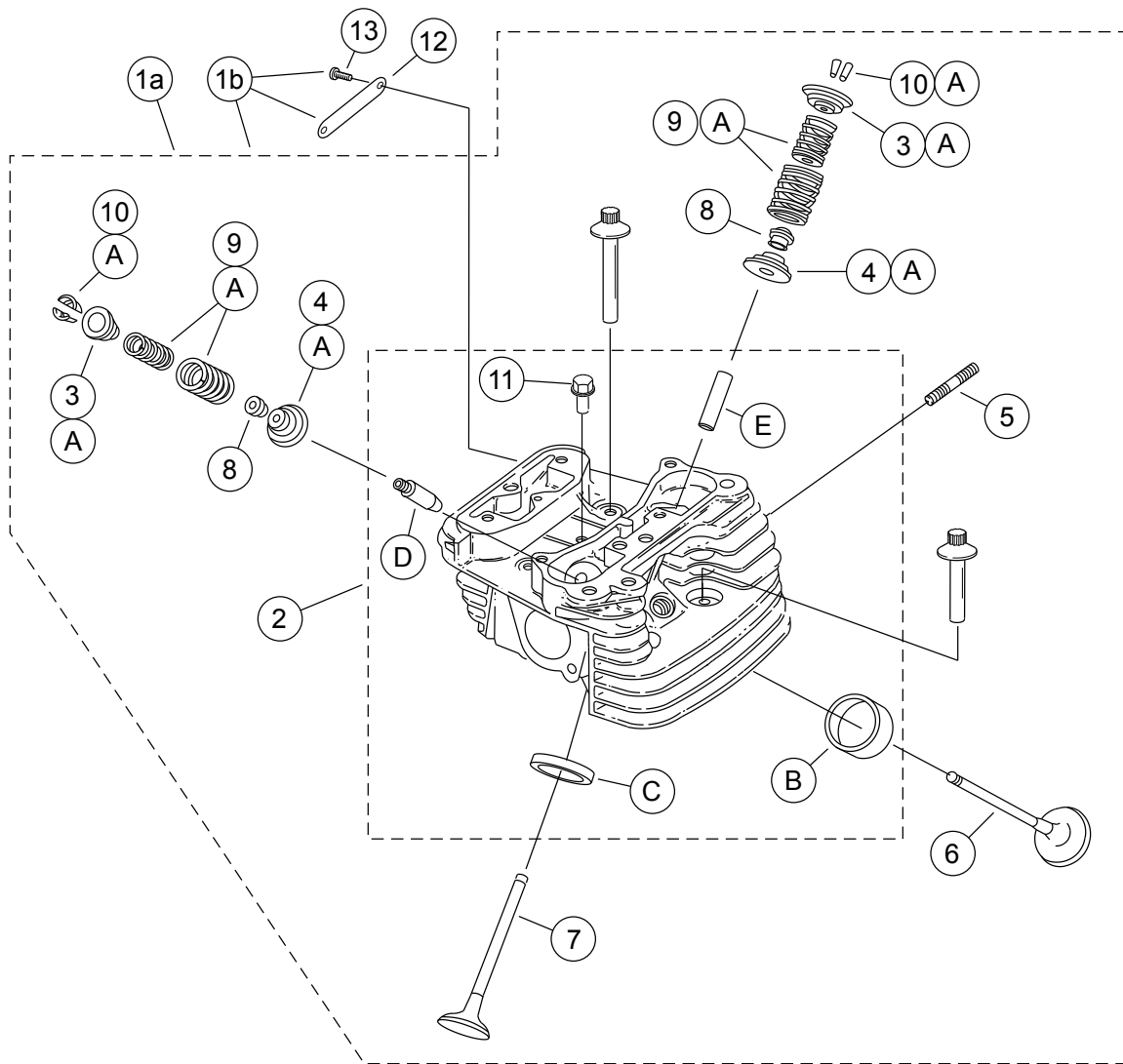
Stavka	Opis (Količina)	Broj dijela
1	Sklop motora, potpuni	19206-14



Slika 8. Servisni dijelovi: Crate motor SE120R Screamin' Eagle Pro za utrke

Tablica 13. Servisni dijelovi: Crate motor SE120R Screamin' Eagle Pro za utrke

Stavka	Opis (Količina)	Broj dijela
1	Brtva baze, cilindar (2)	16736-04A
2	Komplet SE cilindra, 4,060 inča (crni) (uključuje stavke 1, 3, 4, 1105 i 1086A)	16550-04C
3	Cilindrični zatik, prsten (4)	16595-99A
4	Brtva, glava cilindra (2)	16104-04
5	Klin, cilindar (8)	16834-99A
6	Komplet brtvi, obnova motora (ne uključuje brtvu glave cilindra, brtvu baze ili brtve tijela ventila) (nije prikazano)	17053-99C
7	Komplet brtvi, gornji kraj motora (ne uključuje brtvu glave cilindra, brtvu baze ili brtve tijela ventila) (nije prikazano)	17052-99C



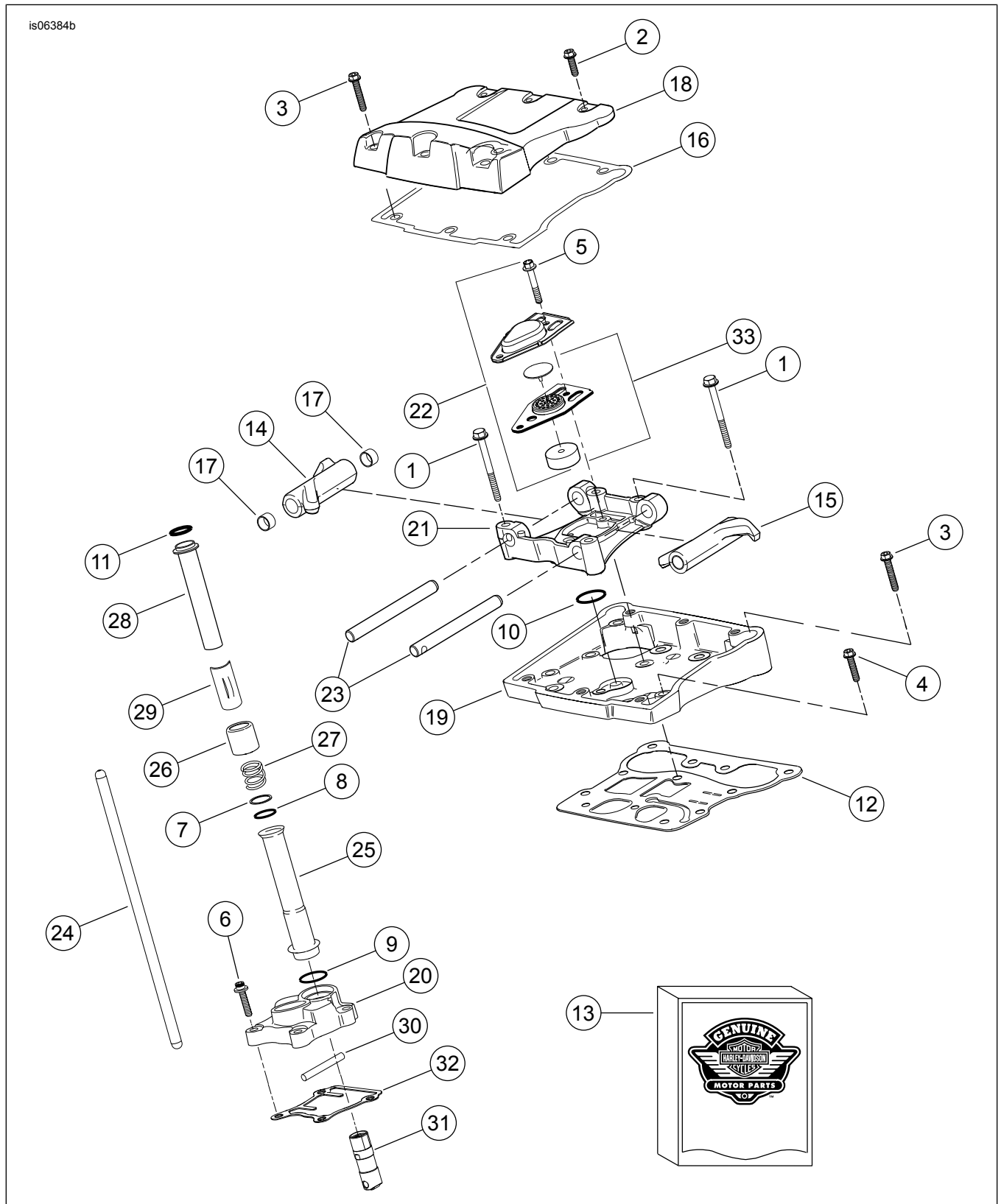
Slika 9. Servisni dijelovi: Crate motor SE120R Screamin' Eagle Pro za utrke

Tablica 14. Servisni dijelovi: Crate motor SE120R Screamin' Eagle Pro za utrke

Stavka	Opis (Količina)	Broj dijela
1a	Sklop glave cilindra, stražnji (uključuje artikle 2 do 11.)	16921-08
1b	Sklop glave cilindra, prednja s CNC obrađenim medaljonom (uključuje artikle od 2 do 13)	16917-08
2	• Glava cilindra (strojno obrađena, s ugrađenim stavkama B, C, D i E)	Ne prodaje se zasebno
3	• Prsten, opruga ventila, gornji (4)	Pogledajte servisne komplete
4	• Prsten, opruga ventila, donji (4)	Pogledajte servisne komplete
5	• Klin, ispušni otvor (4)	16715-83
6	• Usisni ventil (2)	18190-08
7	• Ispušni ventil (2)	18183-03
8	• Brtva, ventil (4)	18046-98

Tablica 14. Servisni dijelovi: Crate motor SE120R Screamin' Eagle Pro za utrke

Stavka	Opis (Količina)	Broj dijela
9	• Jedinica opruge ventila (4)	Pogledajte servisne komplete
10	• Držač, prsten ventila (8). Također se nalazi u kompletu 18281-02A	18240-98
11	• Čep za automatski otpuštanje kompresije (2)	16648-08
12	• Medaljon "120R" (samo za prednju glavu cilindra)	17136-10
13	• Vijak, zaobljene glave, TORX (2) (samo za prednju glavu cilindra)	94634-99
14	Vijak, unutarnji navoj, 3-3/16 inča (4)	16478-85A
15	Vijak, unutarnji navoj, 1-7/8 inča (4)	16480-92A
16	Svjeće (nisu prikazane) (2)	32186-10
Servisni kompleti:		
A	Komplet opruge ventila, Screamin' Eagle	18281-02A
Sljedeći dijelovi Screamin' Eagle dostupni su zasebno:		
B	Sjedište ventila, usis	18191-08
C	Sjedište ventila, ispuh	18048-98A
D	Vodilica ventila, usis (za servis)	
	• (+ 0,003 inča)	18158-05
	• (+ 0,002 inča)	18156-05
	• (+ 0,001 inča)	18154-05
E	Vodilica ventila, ispuh (za servis)	
	• (+ 0,003 inča)	18157-05
	• (+ 0,002 inča)	18155-05
	• (+ 0,001 inča)	18153-05



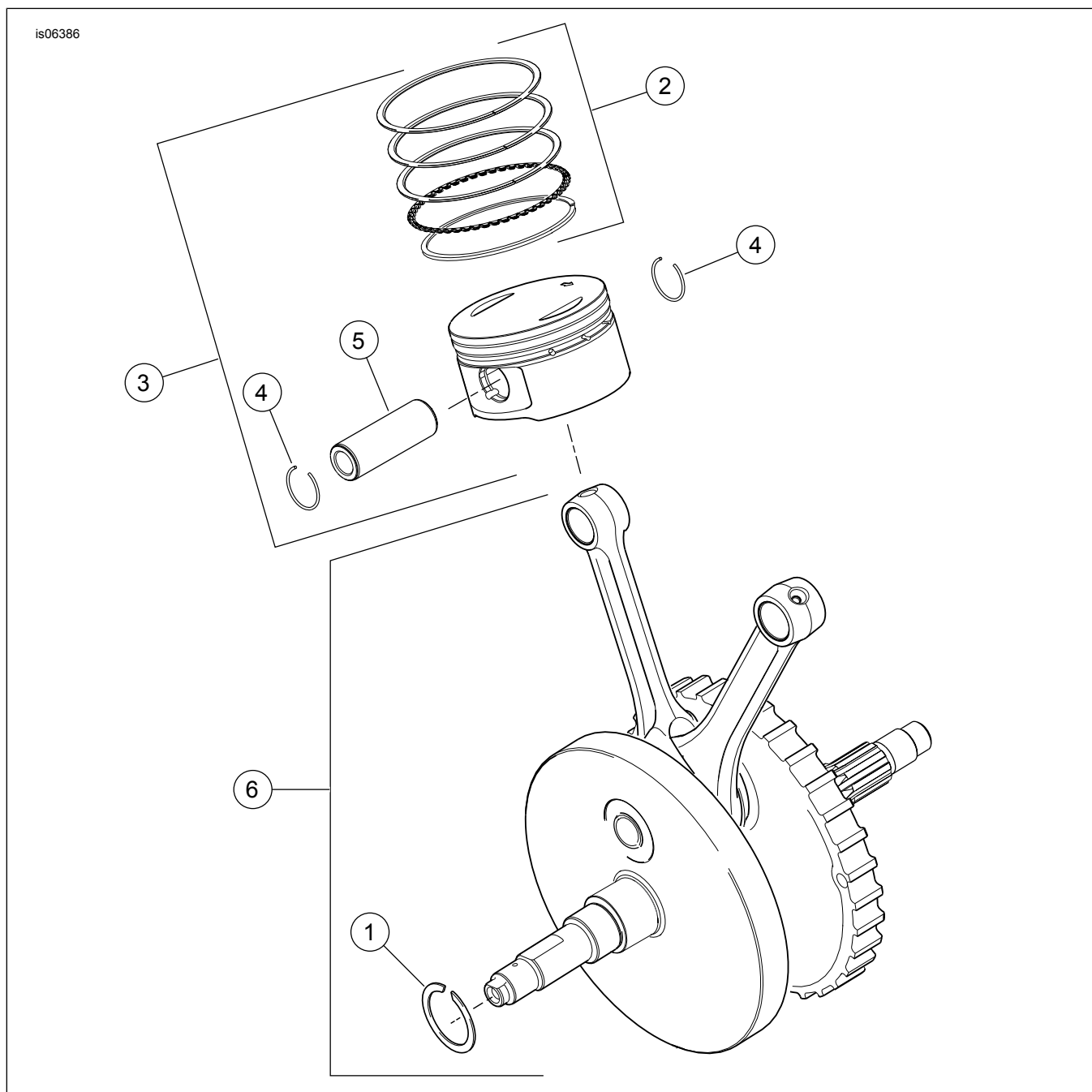
Slika 10. cServisni dijelovi: Crate motor SE120R Screamin' Eagle Pro za utrke

Tablica 15. Servisni dijelovi: Crate motor SE120R Screamin' Eagle Pro za utrke

Stavka	Opis (Količina)	Broj dijela
1	Vijak 5/16-18 X 2-1/2 šesterokutna glava s prirubnicom. (8. stupanj) (8)	1039
2	Vijak 5/16-18 X 1.0 šesterokutna glava, sa osiguračem navoja (6)	3692A
3	Vijak 5/16-18 X 1-3/4 šesterokutna glava, s osiguračem navoja (10)	3693A

Tablica 15. Servisni dijelovi: Crate motor SE120R Screamin' Eagle Pro za utrke

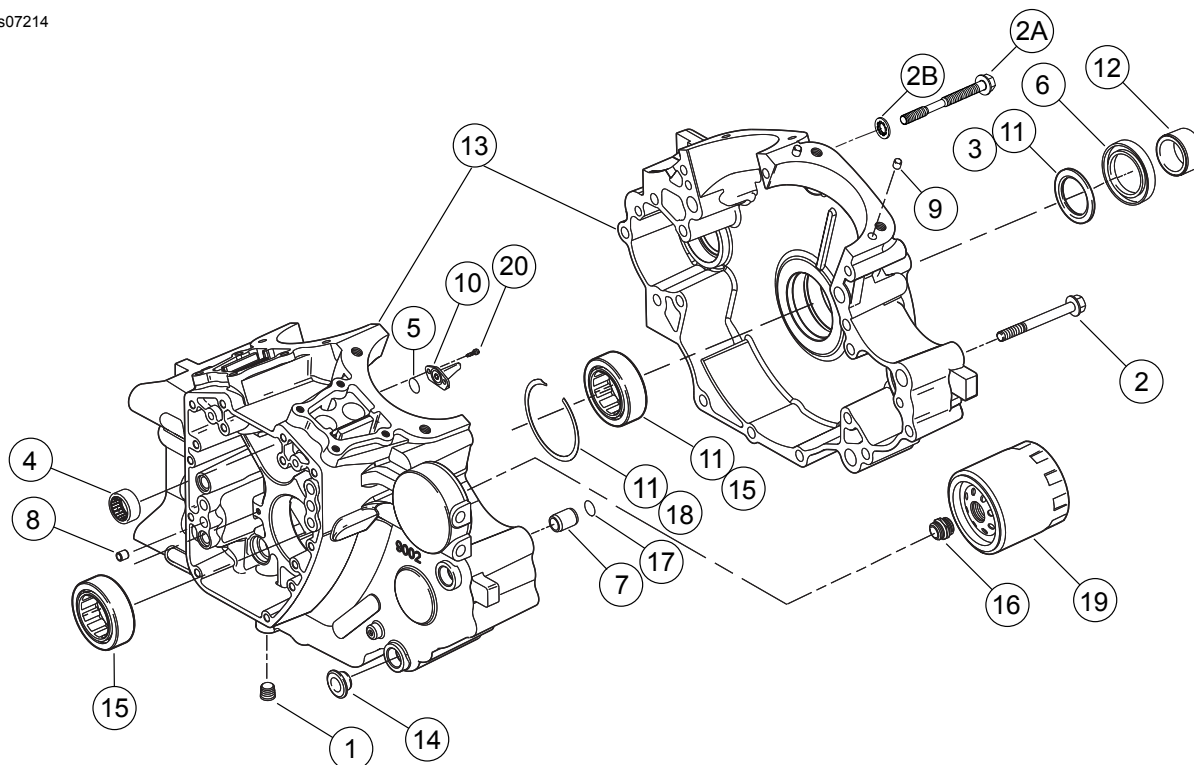
Stavka	Opis (Količina)	Broj dijela
4	Vijak 5/16-18 X 1-1/4 šesterokutna glava s prirubnicom, s osiguračem navoja (8)	3736B
5	Vijak 1/4-20 šesterokutna prirubnica X 1-11/16 šesterokutna glava, s osiguračem navoja, (stupanj 8) (4)	4400
6	Vijak 1/4-20 X 1 imbus, s osiguračem navoja (8)	4741A
7	Podloška 11/16 X 29/32 X 1/32 (4)	6762B
8	O-prsten, poklopac poluge podizača ventila (4)	11132A
9	O-prsten, poklopac poluge podizača ventila (4)	11145A
10	O-prsten (2)	11270
11	O-prsten (4)	11293
12	Brtva, kućište klackalice (2)	16719-99B
13	Komplet brtve, servisiranje bregastog vratila	17045-99D
14	Krak klackalice, prednji usis, stražnji ispuh, s čahurama (2)	17360-83A
15	Krak klackalice, stražnji usis, prednji ispuh, s čahurama (2)	17375-83A
16	Brtva, poklopac klackalice (2)	17386-99A
17	Čahura, krak klackalice (8)	17428-57
18	Poklopac klackalice (krom) (2)	17572-99
19	Kućište klackalice (krom) (2)	17578-10
20	Poklopac podizača, prednji (krom) Poklopac podizača, stražnji (krom)	17964-99 17966-99
21	Potporni nosač, krak klackalice (2)	17594-99
22	Komplet za sastavljanje odzračnika, (2)	17025-03A
23	Vratilo, krak klackalice (4)	17611-83
24	Komplet poluge podizača ventila za savršeno pristajanje (+0,030 inča)	18401-03
25	Poklopac, poluga podizača ventila, donji (4)	17939-99
26	Kapica, opruga poklopca (4)	17945-36B
27	Opruga, poklopac poluge podizača ventila (4)	17947-36
28	Poklopac, poluga podizača ventila, gornji (4)	17948-99
29	Držać, kapica opruge (4)	17968-99
30	Klin, protiv okretanja (2)	18535-99
31	Komplet hidrauličnih podizača (uključuje 4 podizača)	18572-13
32	Brtva, poklopac podizača (2)	18635-99B
33	Sklop skretne pregrade, odušnik (2)	26500002



Slika 11. Servisni dijelovi; Crate motor SE120R Screamin' Eagle Pro za utrke

Tablica 16. Servisni dijelovi: Crate motor SE120R Screamin' Eagle Pro za utrke

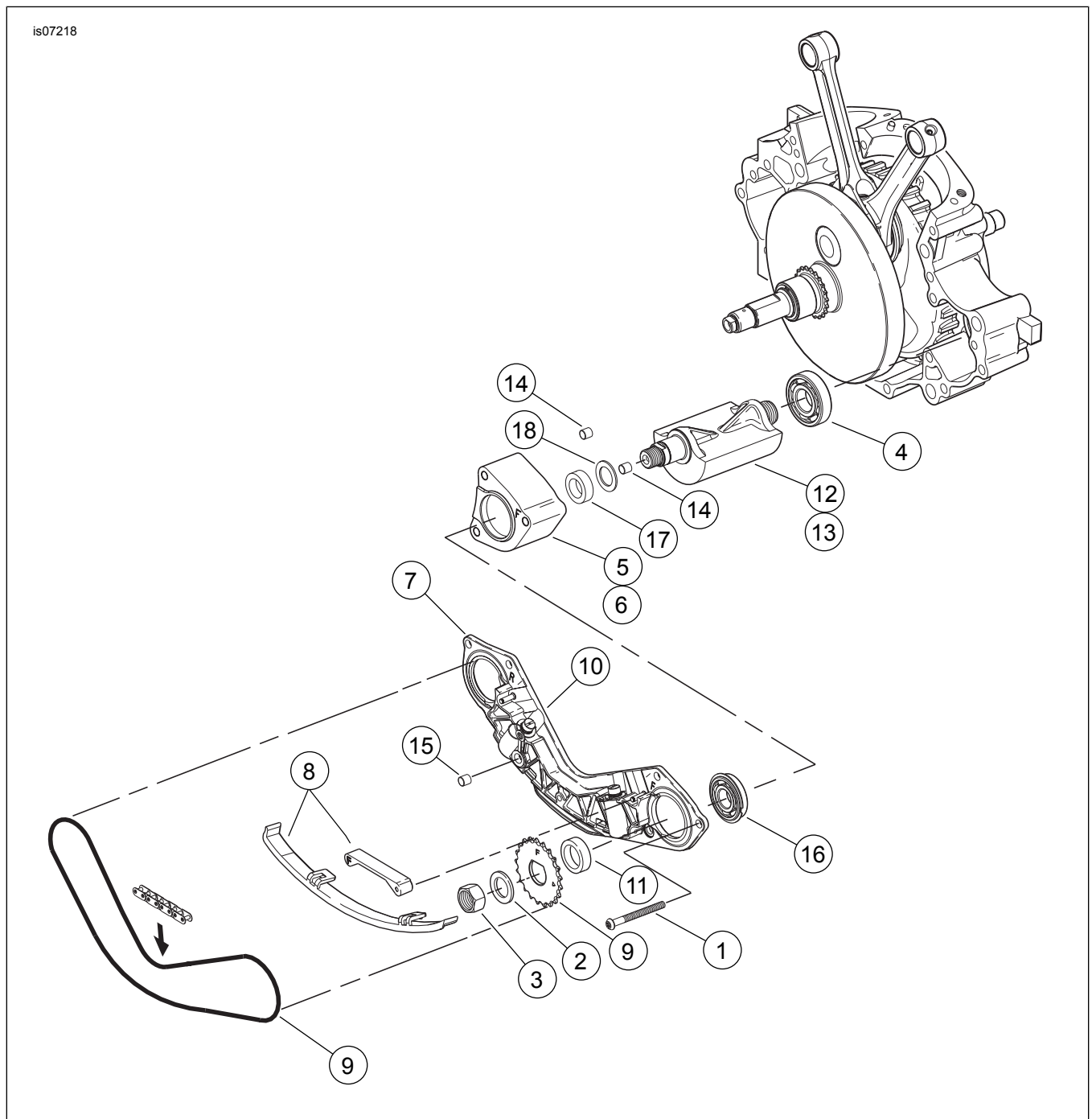
Stavka	Opis (Količina)	Broj dijela
1	Sigurnosni prsten	11177A
2	Komplet klipnog prstena, standardni (2)	22526-10
	Komplet klipnog prstena, 0,010 inča predimenzionirani (2)	22529-10
3	Komplet klipa, prednji i stražnji, s kompletima prstenova, klipnim klinovima i sigurnosnim prstenovima, standardni	22574-10
	Komplet klipa, prednji i stražnji, s kompletima prstenova, klipnim klinovima i sigurnosnim prstenovima, 0,010 inča predimenzionirani	22576-10
4	Sigurnosni prsten, klipni klin (4)	22097-99
5	Klipni klin (2)	22310-10
6	Komplet za montažu zamašnjaka	24100013



Slika 12. Servisni dijelovi: Crate motor SE120R Screamin' Eagle Pro za utrke

Tablica 17. Servisni dijelovi: Crate motor SE120R Screamin' Eagle Pro za utrke

Stavka	Opis (Količina)	Broj dijela
1	Čep (3)	765
2	Vijak, 5/16-18 x 3.0 inča, šesterokutna glava s prirubnicom, (11)	895
2a	Vijak, gornji srednji dio kućišta motora	1105
2b	Podloška, brtvena	1086A
3	Podloška 1-1/4 x 1-53/64 x 1/8 (2)	8972
4	Igličasti ležaj, lijeva strana bregastih vratila (2)	9298
5	O-prsten (2)	10930
6	Uljna brtva	12068
7	Cilindrični zatic (2)	16574-99A
8	Cilindrični zatic (2)	16589-99A
9	Cilindrični zatic (4)	16595-99A
10	Klipna mlaznica za hlađenje, s 10930 (2)	22315-06A
11	Komplet ležajeva, lijeva strana s 8972, 24605-07, 35114-02, i unutarnjim prstenom	24004-03B
12	Odstojnik, osovina lančanika	24009-06
13	Komplet kućišta radilice, (crni) s ležajevima, mlaznicama za hlađenje i prolaznim vijcima uključujući vijak 21	24400001
14	Odstojnik (4)	24603-00
15	Ležaj, glavni (2)	24605-07
16	Adapter, filter ulja	26352-95A
17	Sigurnosni prsten	35114-02
18	Filter ulja (krom)	63798-99A
19	Vijak, TORX® glava, 8-32 x 3/8 (4)	68042-99
20	Vijak, TORX® zaobljena glava, zadržavanje ležaja, 1/4 - 20 x 7/16 inča (2)	703B



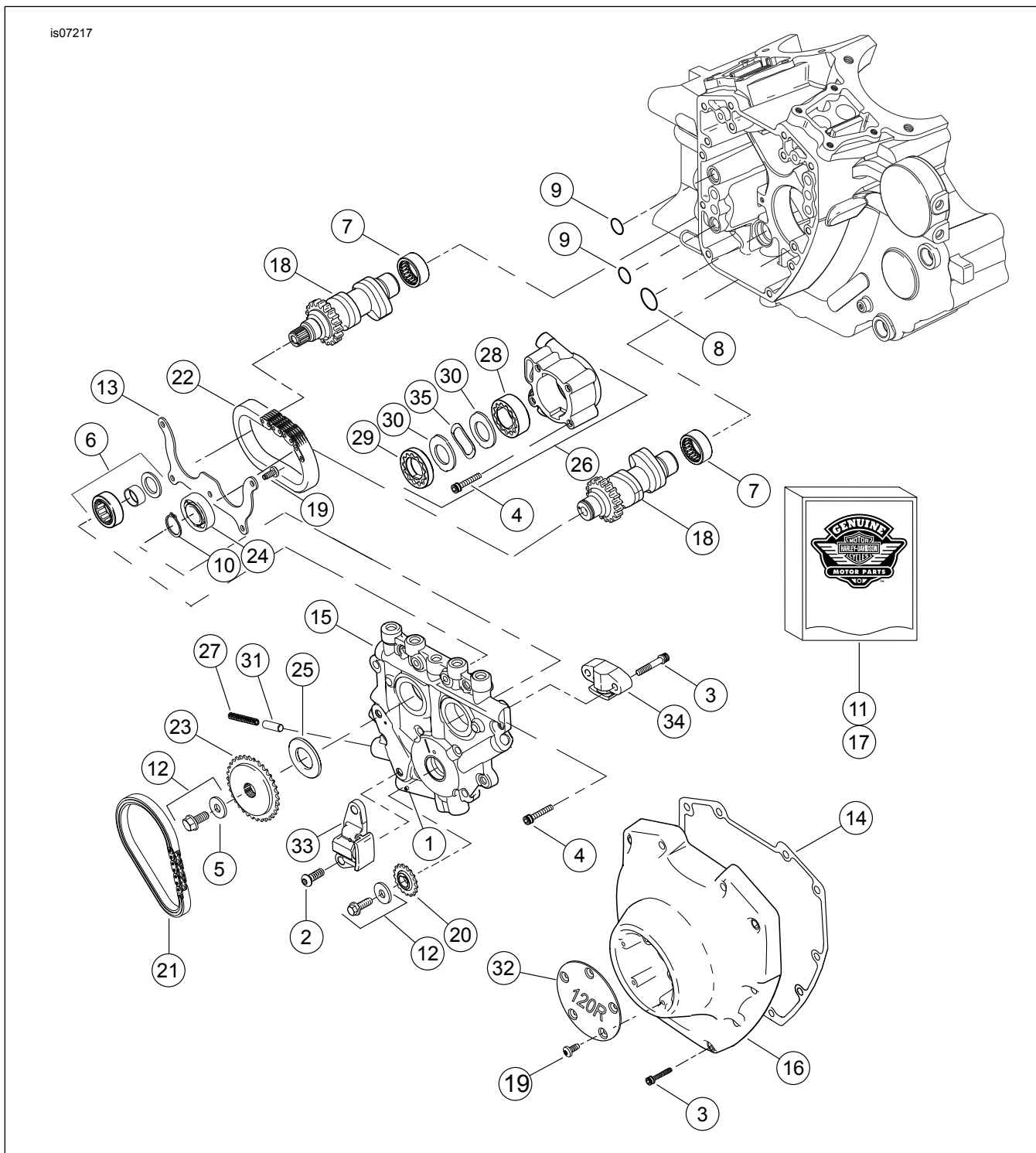
Slika 13. Servisni dijelovi: Crate motor SE120R Screamin' Eagle Pro za utrke

Tablica 18. Tablica sa servisnim dijelovima

Stavka	Opis (Količina)	Broj dijela
1	Vijak (2)	703B
2	Vijak (6)	956
3	Vijak, vijak mjenjača balansera (2)	3110
4	Podloška, vijak mjenjača balansera (2)	6456
5	Ležaj, školjka (2)	8959
6	Ležaj, (2)	8992A
7	Sklop nosača, vodilica lanca, uključuje klipove zatezača	14728-07
8	Komplet vodilice pogona, w/14769-00, prednji i stražnji lančanik	14761-00
9	Komplet vodilice, zatezač lanca, uključuje donje prednje i stražnje vodilice	14762-00
10	Komplet za sastavljanje klipa, zatezač lanca (2)	14764-00
11	Lanac, pogon balansera	14769-00
12	Odstojnik, debljine 0.039	14784-07

Tablica 18. Tablica sa servisnim dijelovima

Stavka	Opis (Količina)	Broj dijela
13	Komplet balansnog vratila, w/8959, 8992A i balansno vratilo (2)	14789-07
14	Čahura, tipla (2)	16583-00A
15	Pričvrсни prsten, ležaj mjenjača balansera (2)	35240-07
16	Brtva, uljni interkonekcijski priključak	45359-00



Slika 14. Servisni dijelovi: Crate motor SE120R Screamin' Eagle Pro za utrke

Tablica 19. Servisni dijelovi: Crate motor SE120R Screamin' Eagle Pro za utrke

Stavka	Opis (Količina)	Broj dijela
1	Valjkasti zatic	601
2	Vijak, zatezač primarnog lanca bregastog vratila (2)	942
3	Vijak, poklopac bregastog vratila, 1/4-20 x 1-1/4, nazubljeni sa sredstvom protiv odvrtanja (gradacija 8), (10) Vijak, zatezač sekundarnog bregastog vratila, 1/4-20 x 1-1/4, nazubljeni sa sredstvom protiv odvrtanja (gradacija 8), (2)	4740A 4740A
4	Vijak, 1/4-20 x 1, imbus glava, sa sredstvom protiv odvrtanja (8)	4741A
5	Podloška 3/8 x 1-1/8 x 7/32	6294
6	Sklop ležaja s ležajem, unutarnji prsten, podloškom i O-prstenom	8983
7	Komplet igličastih ležajeva	24017-10
8	O-prsten	11293
9	O-prsten (2)	11301
10	Sigurnosni prsten	11494
11	Komplet brtve, servisiranje bregastog vratila	17045-99D
12	Komplet za držanje pogonskog lančanika bregastog vratila, sa 6294, vijci i podloška	25566-06
13	Pločica, pričvrtna za ležaj	1200018
14	Brтва, poklopac bregaste osovine	25244-99A
15	Potporna pločica bregastog vratila, s prenosnim ventilom	25400018
16	Poklopac bregastog vratila, (krom)	25369-01B
17	Komplet lanca bregastog vratila i pričvršćivača, s 25566-06, 25673-06, 25675-06 i 25728-06	25585-06
18	Bregasto vratilo, komplet prednjeg i stražnjeg, SE266E	25400029
19	Vijak, 8-32 x 3/8 TORX® glava (9)	68042-99
20	Lančanik, bregasto vratilo na koljenastom vratilu, 17 T	25673-06
21	Lanac, primarni pogon bregastog vratila	25675-06
22	Lanac, sekundarni pogon bregastog vratila	25607-99
23	Lančanik, bregasto vratilo, 34 T	25728-06
24	Kuglični ležaj	8990A
25	Odstojnik, poravnanje lančanika bregastog vratila, debljine 0,287 inča Odstojnik, poravnanje lančanika bregastog vratila, debljine 0,297 inča Odstojnik, poravnanje lančanika bregastog vratila, debljine 0,307 inča Odstojnik, poravnanje lančanika bregastog vratila, debljine 0,317 inča Odstojnik, poravnanje lančanika bregastog vratila, debljine 0,327 inča Odstojnik, poravnanje lančanika bregastog vratila, debljine 0,337 inča Odstojnik, poravnanje lančanika bregastog vratila, debljine 0,347 inča Odstojnik, poravnanje lančanika bregastog vratila, debljine 0,357 inča	25722-00 25723-00 25721-00 25719-00 25717-00 25725-00 11889 11890
26	Sklop pumpe za ulje, s artiklima 28-30, 35 i kućištem	62400001
27	Opruga, ispusni ventil	26210-99
28	Sklop gerotora, izbacivanje	Ne prodaje se zasebno
29	Sklop gerotora, tlak	Ne prodaje se zasebno
30	Ploča za odvajanje, gerotor (2)	Ne prodaje se zasebno
31	Ispusni ventil, uljna pumpa	26400-82B
32	Poklopac, 120R	25495-10
33	Zatezač lanca, primarni lanac bregastog vratila	39968-06
34	Zatezač lanca, sekundarni lanac bregastog vratila	39969-06
35	Opruga, separator	40323-00