



INSTRUKCIJAS

J05733

2025-01-03



SE120R SCREAMIN 'EAGLE PRO SACĪKŠU LIETOJUMA CRATE DZINĒJS

VISPĀRĪGI

Komplekta numurs

19206-14

Modeļi

Informāciju par modeļu saderību ar aprīkojumu skatiet P&A mazumtirdzniecības katalogā vai sadaļā Daļas un Piederumi vietnē www.harley-davidson.com (tikai angļu valodā).

PIEZĪME

Šis dzinējs ir paredzēts tikai lietošanai sacensībās! Noņemiet rūpnīcas emisiju marķējumu un numura zīmi šasijas.

SATURA RĀDĪTĀJS

Tabula 1.

SATURA RĀDĪTĀJS	
Lappuse	Tēma
1	SE120R DZINEJA UZSTĀDĪŠANA
3	SE120R DZINEJA SPECIFIKĀCIJAS
3	PIELĀUJAMĀS ATKAPES RAŽOŠANAS PROCESA
5	APKOPES NODILUMA ROBEŽA
6	SE120R CILINDRI
6	SE120R VIRZUĻI
9	STUMĒJU NOMAĪŅA/APKOPE
10	APKOPES DAĻAS

Uzstādīšanas prasības

- 2007.-2011. gada Softail modeļiem (izņemot FXCW un FXCWC): SE lieljaudas kompensatoru komplekta (daļas Nr. 40274-08A) uzstādīšana ir **NEPIECIEŠAMA** šī motora uzstādīšanai.
- Ieteicamā sintētiskā dzinēja eļļa, Screamin' Eagle SYN3[®] 20W50 (daļas Nr. 99824-03/00QT).
- Sajūga komplekts, kas atbalsta vismaz 190 N·m (140 ft-lbs) griezes momentu. Harley-Davidson iesaka uzstādīt Screamin' Eagle spiediena sajūgu (daļas Nr. 37000121) un diafragmas atsperi (daļas Nr. 37951-98). Dragreisa sacīkšu lietojumos izmanto sajūga komplektu (daļas Nr. 37976-08A).
- SE droselvārsta korpuss, gaisa tīrītājs un augstas plūsmas inžektori. Skatiet Screamin' Eagle Pro katalogu vai sazinieties ar Harley-Davidson dīleri.
- SE izplūdes starpliku komplekts (daļa Nr. 17048-98).
- Ieteicams eļļas dzesētājs. Skatiet P&A mazumtirdzniecības katalogu vai sadaļu Parts and Accessories (Daļas un piederumi) vietnē www.harley-davidson.com.
- SE Pro Super Tuner. Skatiet Screamin' Eagle Pro katalogu vai sazinieties ar Harley-Davidson izplatītāju.

- Skatiet apkopes rokasgrāmatā atbilstošo sadaļu par īpašajiem rīkiem, kas nepieciešami šī komplekta montāžai.

▲ BRĪDINĀJUMS

Braucēja un pasažiera drošība ir atkarīga no šī komplekta pareizās uzstādīšanas. Izmantojiet atbilstošas procedūras no apkopes rokasgrāmatas. Ja jums nav vajadzīgo prasmju vai instrumentu darba veikšanai, uzticiet uzstādīšanu Harley-Davidson[®] izplatītājam. Šī komplekta nepareiza uzstādīšana var izraisīt nāvi vai smagas traumas. (00333b)

PIEZĪME

Šī instrukciju lapa atspoguļo apkopes rokasgrāmatas informāciju. Lai izpildītu uzstādīšanu, ir nepieciešama apkopes rokasgrāmata jūsu modeļa motociklam. To var iegūt no Harley-Davidson[®] izplatītāja.

NOŅEMŠANA

Noņemiet OE dzinēju

1. Motocikla mazgāšana

PIEZĪME

Viedā drošības sistēma

2. Noņemiet sēdekli saskaņā ar apkopes rokasgrāmatā sniegtajiem norādījumiem.

▲ BRĪDINĀJUMS

Veicot degvielas sistēmas apkopi, nesmēķējiet un nepieļaujiet atklātas liesmas vai dzirksteļu rašanos darbu veikšanas tuvumā. Benzīns ir ļoti viegli uzliesmojošs un sprādzienbīstams - tas var izraisīt nāves gadījumus vai nopietnus miesas bojājumus. (00330a)

3. Izņemiet galveno drošinātāju. Instrukcijas skatiet jūsu motocikla apkopes rokasgrāmatā.
4. Noņemiet degvielas bāku saskaņā ar lietošanas pamācībā sniegtajiem norādījumiem.
5. Skatiet dzinēja sadaļu attiecīgajā apkopes rokasgrāmatā, lai izņemtu dzinēju no šasijas.

SE120R DZINĒJA UZSTĀDĪŠANA

1. Pirms dzinēja uzstādīšanas pārliecinieties, ka eļļošanas sistēmā nav nosēdumu vai piesārņojuma. Lai izskalotu eļļas tvertni, skatiet apkopes rokasgrāmatu. Uzticiet tvertnes skalošanu autorizētam izplatītājam vai kvalificētam mehāniķim.



2. Noņemiet eļļas caurplūdes vāciņus/aizbāžņus pie motora un transmisijas saskarnes.
3. Skatiet dzinēja sadaļu attiecīgajā apkopes rokasgrāmatā, lai uzstādītu dzinēju uz šasijas.
4. 2007.-2011. gada Softail modeļiem (izņemot FXCW un FXCWC): Uzstādiet SE lieljaudas kompensatoru komplektu (40274-08A, iegādāts atsevišķi), ievērojot komplektā iekļautos norādījumus. 2012.g.-jaunākiem Softail modeļiem (visi FXCW un FXCWC): Uzstādiet oriģinālā aprīkojuma kompensatoru, ievērojot norādījumus apkopes rokasgrāmatā.

Galīgā montāža

1. Uzstādiet degvielas bāku saskaņā ar lietošanas pamācībā sniegtajiem norādījumiem.
2. Skatiet apkopes rokasgrāmatu, lai uzstādītu galveno drošinātāju.
3. Uzstādiet sēdekli saskaņā ar lietošanas pamācībā sniegtajiem norādījumiem.

▲ BRĪDINĀJUMS

Pēc sēdekļa montēšanas pavelciet to uz augšu, lai pārlicinātos, ka tas ir fiksēts savā pozīcijā. Braukšanas laikā vajāgs sēdeklis var izraisīt kontroles zaudēšanu, kas savukārt var izraisīt nāves gadījumus vai nopietnus miesas bojājumus. (00070b)

PAZIŅOJUMS

Uzstādot šo komplektu, ir jāveic atkārtota ECM kalibrēšana. Neveicot pareizu atkārtotu ECM kalibrēšanu, var izraisīt nopietnus dzinēja bojājumus. (00399b)

4. Uzstādot šo komplektu, lejupielādējiet jauno ECM kalibrēšanu. Skatiet Screamin' Eagle Pro katalogu vai sazinieties ar Harley-Davidson dīleri.
5. Iedarbiniet dzinēju un ļaujiet tam darboties. Atkārtojiet vairākas reizes, lai apstiprinātu atbilstošu darbību.

LIETOŠANA

1. Skatiet sadaļu BRAUKŠANAS NOTEIKUMI PIESTRĀDES LAIKĀ lietotāja rokasgrāmatā, lai piestrādātu jauno dzinēju.

APKOPE

1. Skatiet APKOPES GRAFIKU transportlīdzekļa lietošanas rokasgrāmatā vai īpašnieka rokasgrāmatā.
2. Apkopes rokasgrāmatā skatiet sadaļu DZINĒJS.

SE120R DZINĒJA SPECIFIKĀCIJAS

PIEZĪME

Nākamajās sadaļās ir sniegta unikāla informācija, kas nav pieejama apkopes rokasgrāmatas DZINĒJS sadaļā par attiecīgajiem Twin cam 96[™] dzinējiem no Touring vai Dyna platformām.

Tabula 2. Dzinējs: SE Twin Cam 120R

Elements	Specifikācija	
Kompresijas pakāpe	10,5:1	
Iekšējais diametrs	4,060 in	103,12 mm
Virzuļa gājiens	4,625 in	117,48 mm
Dzinēja tilpums	119,75 cu in	1962,39 cc
Eļļošanas sistēma	Sausa kartera vāks zem spiediena ar eļļas dzesētāju	
Maksimālais noturīgais motora apgriezienu skaits	6200 apgr./min	

PIELAUJAMĀS ATKĀPES RAŽOŠANAS PROCESĀ

Jebkuru specifikāciju, kura nav parādīta turpmākajās tabulās, meklējiet Twin-Cam 96[™] specifikācijās apkopes rokasgrāmatā.

Tabula 3. Cilindru galvas

VIENUMS	IN.	MM
Vārsta vadotne galvā (cieša)	0,0020-0,0033	0,051-0,084
Ieplūdes vārsta sēža galvā (cieša)	0,004-0,0055	0,102-0,140
Izplūdes vārsta sēža galvā (cieša)	0,004-0,0055	0,102-0,140

Tabula 4. Vārsti

VIENUMS	IN.	MM
Ievietojiet vadotni (ieplūdes un izplūdes)	0,0011-0,0029	0,028-0,074
Sēžas platums	0,034-0,062	0,86-1,57
Kāta izvīrījums no cilindra galvas vadīklas	1,990-2,024	50,55-51,41

Tabula 5. Vārstu atsperu specifikācijas

VIENUMS	SPIEDIENS	IZMĒRS
Aizvērts	180 lbs (79 kg)	1,800 in. (45,7 mm)
Atvērsana	500 lbs (196 kg)	1,177 in. (29,9 mm)
Brīvais garums	n/a	2,210 in. (56,1 mm)

Tabula 6. Virzuļi

Virzuļa klīrenss:	IN.	MM
Sēža (vaļīga) starp virzuli un cilindru	0,0026-0,0036	0,066-0,091
Virzuļa tapas sēža (vaļīga)	0,0003-0,0008	0,007-0,020
Augšējā gredzena gala sprauga	0,012-0,020 0,016-0,024	0,304-0,505 0,406-0,609
Otrā gredzena gala sprauga	0,008-0,028	0,203-0,711
Eļļas kontroles gredzena rievas sprauga		
Augšējā gredzena sānu klīrenss	0,0010-0,0022 0,0010-0,0022	0,025-0,055 0,025-0,055
Otrā gredzena sānu klīrenss	0,0003-0,0072	0,007-0,182
Eļļas kontroles gredzena sānu klīrenss		

Tabula 7. Sadales specifikācijas - SE266E

Ieplūde	Specifikācija
Atveras	24 BTDC
Aizveras	58 ABDC
Ilgums	262 °

Tabula 7. Sadales specifikācijas - SE266E

Iepilūde	Specifikācija
Maksimālais vārstu pacēlums	0,658 in (16,713 mm)
Vārstu pacelšana @ TDC	0,208 in (5,283 mm)
Izplūde	Specifikācija
Atveras	69 BBDC
Aizveras	17 ATDC
Ilgums	266 °
Maksimālais vārstu pacēlums	0,658 in (16,713 mm)
Vārstu pacelšana @ TDC	0,178 in (4,521 mm)
Sadales moments @ 0,053 collas (1,346 mm) Tappet Lift (Todes pacēlums) kloķvārpstas grādos	

APKOPES NODILUMA ROBEŽA

Izmantojiet nodiluma robežas kā uzziņas līdzekli daļu nomaiņai.

PIEZĪME

Jebkuru specifikāciju, kura nav parādīta turpmākajās tabulās, meklējiet Twin-Cam 96 specifikācijās apkopes rokasgrāmatā

Tabula 8. Cilindri

VIENUMS	NOMAINIET, JA NODILUMS PĀRSNIEDZ	
	IN.	MM
Konuss	0.002	0.051
Ārpus kārtas	0.002	0.051
Blīves vai O veida gredzena slodzes virsmas: augša	0.006	0.152
Blīves vai O veida gredzena slodzes virsmas: pamatne	0.004	0.102

Tabula 9. Cilindra kamera

VIENUMS	NOMAINIET, JA NODILUMS PĀRSNIEDZ	
	IN.	MM
Standarta	4.062	103.17
0,010 in. virs izmēra	4.072	103.43

Tabula 10. Virzuļi

Virzuļa - cilindra saderības nodiluma limits (Brīvs)	IN.	MM
Sēža cilindrā (vajīga)	0.0061	0.155
Virzuļa tapas sēža (vajīga)	0.0011	0.028
Augšējā gredzena gala sprauga	0.030	0.762
Otrā gredzena gala sprauga	0.034	0.863
Eļļas kontroles gredzena rievās sprauga	0.038	0.965
Augšējā gredzena sānu klīrenss	0.0030	0.076
Otrā gredzena sānu klīrenss	0.0030	0.076
Eļļas kontroles gredzena sānu klīrenss	0.0079	0.200

SE120R CILINDRI

- Motocikla mazgāšana

PIEZĪME

Viedā drošības sistēma

2. Noņemiet sēdekli saskaņā ar apkopes rokasgrāmatā sniegtajiem norādījumiem.

▲ BRĪDINĀJUMS

Veicot degvielas sistēmas apkopi, nesmēķējiet un nepieļaujiet atklātas liesmas vai dzirksteļu rašanos darbu veikšanas tuvumā. Benzīns ir ļoti viegli uzliesmojošs un sprādzienbīstams - tas var izraisīt nāves gadījumus vai nopietnus miesas bojājumus. (00330a)

3. Izņemiet galveno drošinātāju. Instrukcijas skatiet jūsu motocikla apkopes rokasgrāmatā.
4. Noņemiet degvielas bāku saskaņā ar apkopes rokasgrāmatā sniegtajiem norādījumiem.

Noņemiet dzinēja daļas

1. Skatiet apkopes rokasgrāmatu, lai noņemtu esošo gaisa attīrītāja mezglu.
2. Noņemiet esošo izplūdes sistēmu, ievērojot apkopes rokasgrāmatas procedūras.
3. Izjauciet dzinēja augšgalu. Skatiet attiecīgās nodaļas sadaļā DZINĒJS apkopes rokasgrāmatā.

Uzstādiet dzinēja augšējā gala komponentus

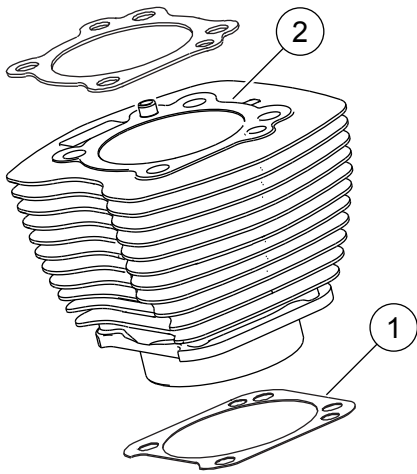
PIEZĪME

Attēls 1. 4,060 cilindru bāzes starplikas (1) un cilindra galvas starpliņa (2) novērs nepieciešamību pēc O-gredzeniem. Nelietojiet O veida gredzenus uz cilindru dībeļiem vai cilindru tapām.

Uzstādot jaunu pamatnes starpliku (1), lieciet to ar reljefa pusi uz leju un ielieciet pusi uz augšu.

1. Skatiet attiecīgo apkopes rokasgrāmatu un samontējiet motoru ar šādām izmaiņām:
 - a. Samontējiet motora augšdaļu, izmantojot komplekta pamatnes starplikas un galvas starplikas. Skatiet attiecīgās nodaļas sadaļā DZINĒJS apkopes rokasgrāmatā.

is03183



1. Blīve, cilindra pamatne
2. Blīve, cilindra galva

Attēls 1 Cilindru blīves

Galīgā montāža

1. Uztādiet degvielas bāku saskaņā ar lietošanas pamācībā sniegtajiem norādījumiem.
2. Skatiet apkopes rokasgrāmatu, lai uzstādītu galveno drošinātāju.

▲ BRĪDINĀJUMS

Pēc sēdekļa montēšanas pavelciet to uz augšu, lai pārliecinātos, ka tas ir fiksēts savā pozīcijā. Braukšanas laikā vajāgs sēdeklis var izraisīt kontroles zaudēšanu, kas savukārt var izraisīt nāves gadījumus vai nopietnus miesas bojājumus. (00070b)

3. Uztādiet sēdekli saskaņā ar lietošanas pamācībā sniegtajiem norādījumiem.

SE120R VIRZULIS

1. Apkopes rokasgrāmatā skatiet sadaļu DZINĒJS.

UZSTĀDĪŠANA

▲ BRĪDINĀJUMS

Lai novērstu nejaušas motocikla iedarbināšanas iespēju, kas var izraisīt nāves gadījumus vai nopietnus miesas bojājumus, pirms tālāku darbību veikšanas atvienojiet akumulatora kabeļus (vispirms negatīvo (-) kabeli). (00307a)

▲ BRĪDINĀJUMS

Vispirms atvienojiet negatīvo (-) akumulatora kabeli. Ja pozitīvais kabelis (+) saskaras ar zemējumu, kad ir pievienots negatīvais (-) kabelis, radītās dzirksteles var izraisīt akumulatora sprāgšanu, nāvi vai smagas traumas. (00049a)

1. Skatiet apkopes rokasgrāmatu, lai noņemtu sēdekli. Skatiet apkopes rokasgrāmatu, lai atvienotu akumulatora kabeļus, vispirms negatīvo kabeli.

▲ BRĪDINĀJUMS

Veicot degvielas sistēmas apkopi, nesmēķējiet un nepieļaujiet atklātas liesmas vai dzirksteļu rašanos darbu veikšanas tuvumā. Benzīns ir ļoti viegli uzliesmojošs un sprādzienbīstams - tas var izraisīt nāves gadījumus vai nopietnus miesas bojājumus. (00330a)

2. Skatiet sadaļu DZINĒJS: MOTOCIKLA IZJAUKŠANA APKOPEI un AUGŠDAĻAS KAPITĀLAIS REMONTS, DEMONTĀŽA sadaļas apkopes rokasgrāmatas cilindra galvas, cilindra un virzuļa noņemšanas procedūras.
3. Sekojiet norādēm, kas sniegtas sadaļā DZINĒJS: APAKŠMEZGLU APKOPE UN REMONTS, AUGŠDAĻA/CILINDRS/AUGŠĒJAIS SAVIENOJOŠAIS STIENIS apkopes rokasgrāmatas sadaļās detaļu pārbaudei.
4. Skatiet sadaļu DZINĒJS: APAKŠMEZGLA APKOPE UN REMONTS, CILINDRS sadaļas apkopes rokasgrāmatā urbšanas un frēzēšanas instrukcijām.

PIEZĪME

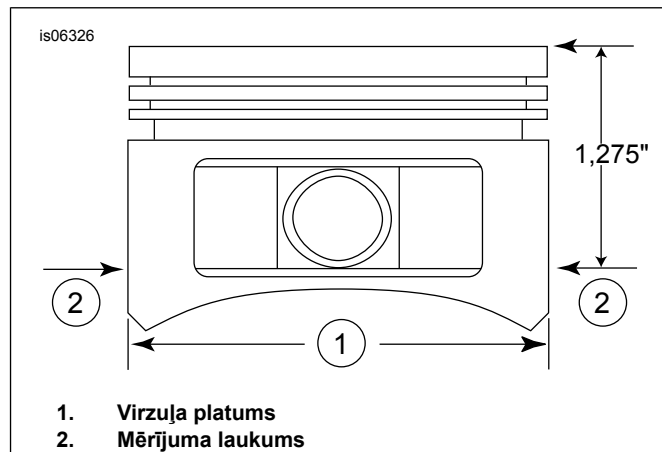
Uztādiet augšējo gredzenu (ar stobra pret stobru vērstu) un otro gredzenu (pret konusu vērsts Napier) ar "N" marķējumu uz augšu. Eļļas gredzenu slīdes var uzstādīt ar jebkuru pusi uz augšu.

Komplektā iekļautās 4.060 collu cilindra pamatnes blīves un cilindra galvas blīves novērš nepieciešamību pēc O-gredzeniem (11273). Neizmantojiet O-gredzenus uz cilindra dībeļiem vai cilindra tapām.

Uztādot jaunu pamatnes starpliku, lieciet to ar reljefa pusi uz leju un ielieciet pusi uz augšu.

PIEZĪME

Virzuļa - cilindra saderības pārbaude šajā vietā pēc Tabula 6 kā parauga.



1. Virzuļa platums
2. Mērījuma laukums

Attēls 2 Virzuļa mērījumi

5. Skatiet šeit: Attēls 2 . Izmēriet virzuļa platumu (1), 90 grādos horizontāli no abām tapas atveres pusēm un 1,275 in. uz leju no virzuļa (2) klāja virsmas (augšas). Skatīt Tabula 6 virzuļa - cilindra saderībai šajā vietā.

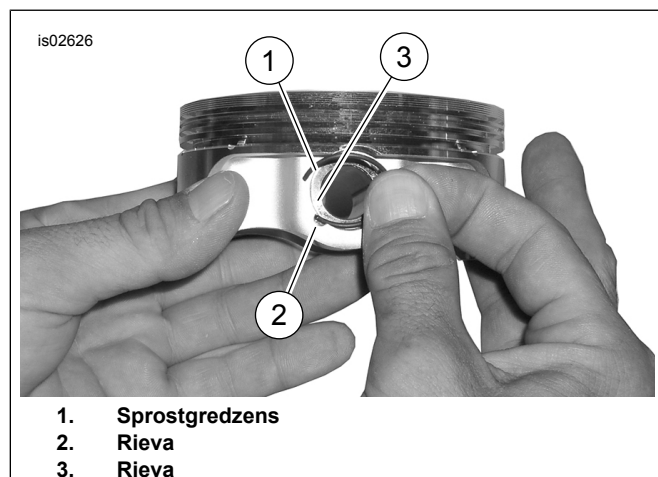
- Virzuļi šajā komplektā ir ražoti specifiski priekšējam un aizmugurējam cilindram. Ielieciet virzuļi ar marķējumu FRONT priekšējā cilindrā tā, lai bulta norādītu virzienā uz dzinēja priekšu . Ielieciet virzuļi ar marķējumu REAR aizmugurējā cilindrā tā, lai bulta norādītu virzienā uz dzinēja priekšu .
- Skatiet sadaļu DZINĒJS: AUGŠDAĻAS KAPITĀLAIS REMONTS, MONTĀŽA daļas apkopes rokasgrāmatā virzuļa, cilindra un cilindra galvas uzstādīšanas procedūrām.

Virzuļa tapas fiksācijas gredzena (sprostgredzena) uzstādīšana

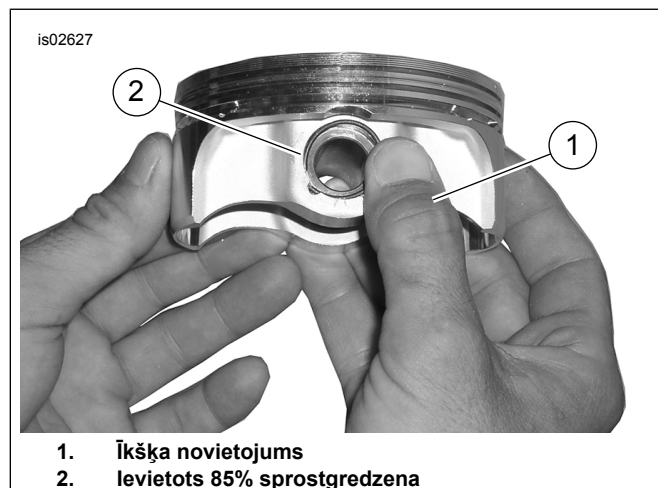
PIEZĪME

Sprostgredzena atstarpei jābūt plkst. 12:00 vai 6:00 pozīcijā, kad tas uzstādīts.

- Skatiet šeit: Attēls 3 . Ievietojiet sprostgredzena (1) atvērto galu iedobē (3) ap virzuļa tapas vadīklu tā, lai atstarpe būtu pozīcijā plkst. 12:00 vai 6:00, kad tas ir uzstādīts.



Attēls 3 Sprostgredzens un virzuļis



Attēls 4 Ievietojiet sprostgredzenu

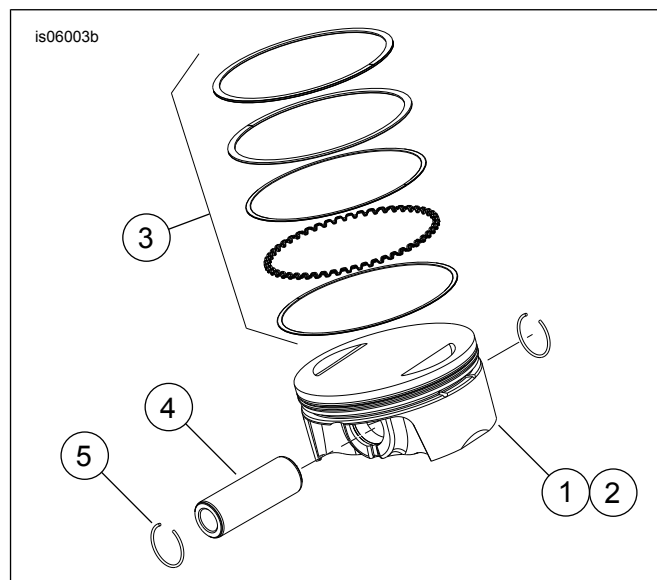
- Skatiet šeit: Attēls 4 . Novietojiet īkšķi (1), kā parādīts attēlā, un stingri piespiediet, līdz aptuveni 85% no sprostgredzena (2) ir ievietoti rievā.

- Nesaskrāpējiet vai nedeformējiet virzuļi, izmantojiet nelielu skrūvgriezi, lai iespiestu sprostgredzenu rievā atlikušajā daļā. Atkārtojiet šo darbību pārējiem sprostgredzeniem.

PIEZĪME

Pārbaudiet, vai virzuļa riņķis ir pilnībā nosēdināts, vai arī RADĪSIES MOTORA BOJĀJUMI.

- Skatiet sadaļu DZINĒJS: MOTOCIKLA MONTĀŽA PĒC IZJAUKŠANAS sadaļu apkopes rokasgrāmatā, kur norādītās galīgās atpakaļ salikšanas procedūras.



Attēls 5 Virzuļa mezgls

Tabula 11. Virzuļa mezgls

Elements	Apraksts (skaits)
1	Virzuļis (priekšējais, standarta)
2	Virzuļis (aizmugurējais, standarta)
3	• Gredzenu komplekts, standarta (2)
4	• Virzuļu tapas(2)
5	• Sprostgredzens (4)
1	Virzuļis (priekšējais, +0,010)
2	Virzuļis (aizmugurējais, +0,010)
3	• Gredzenu komplekts (+0,010) (2)
4	• Virzuļu tapas(2)
5	• Sprostgredzens (4)

STŪMĒJU NOMAĪŅA/APKOPE

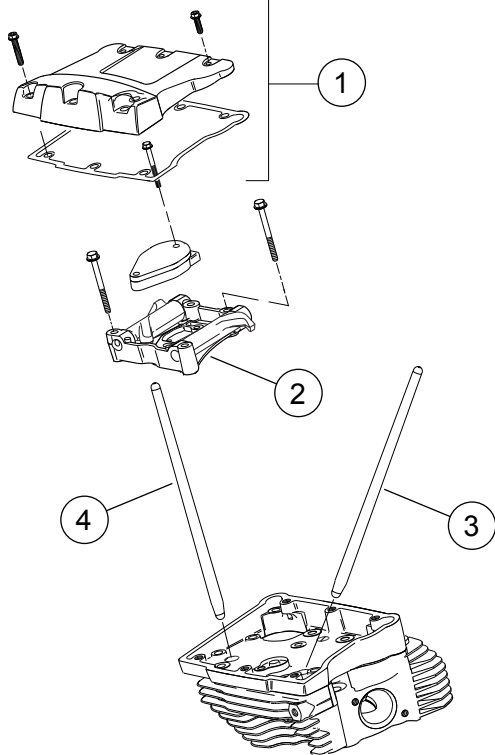
- Apkopes rokasgrāmatā skatiet sadaļu DZINĒJS.

PIEZĪME

Skatiet apkopes rokasgrāmatas procedūras pushrods uzstādīšanai vai noņemšanai. Stūmēji ir atzīmēti kā leplūdes un Izplūdes.

Stūmēji ir paredzēti konkrētam virzienam. Pārbaudiet, vai pacēlāja ligzdās ir uzstādīti lielākie stūmēju gali.

is06297

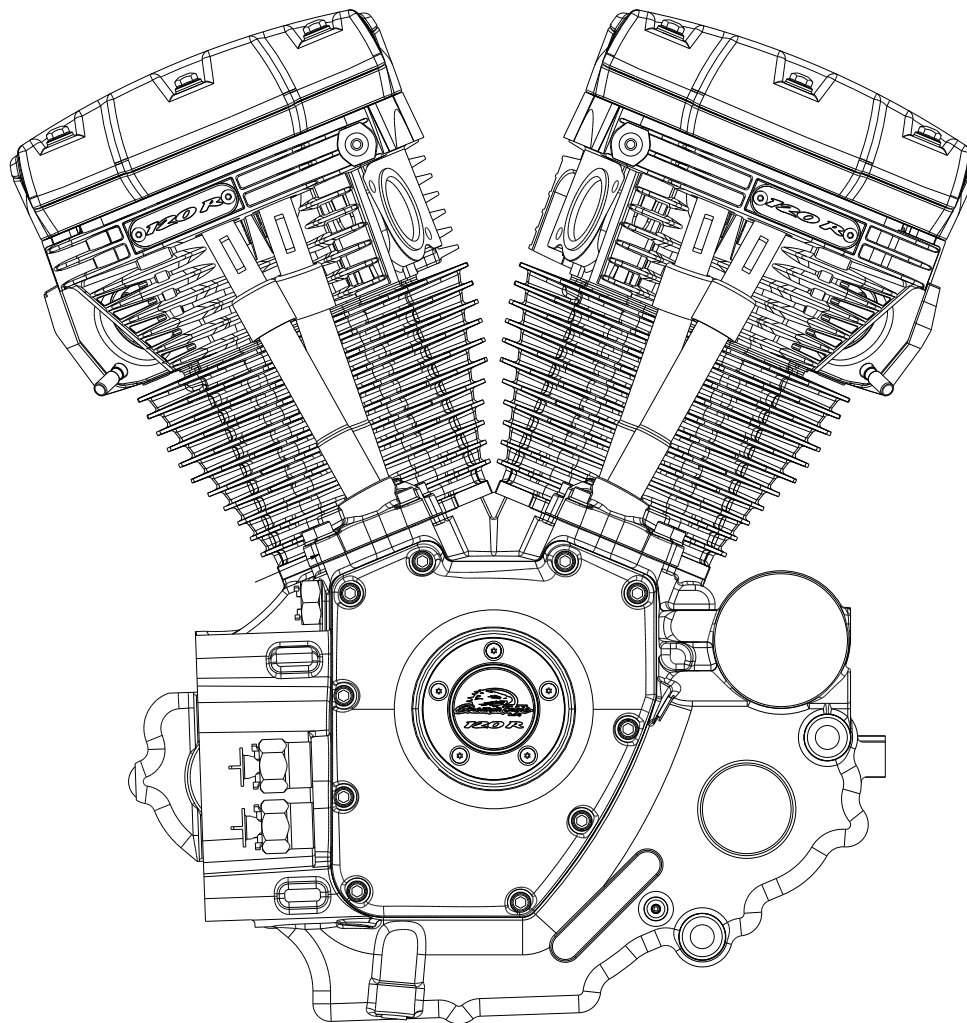


1. Kulišu vāka mezgls
2. Kulišu sviru atbalsta plāksnes mezgls
3. Aizmugurējais ieplūdes stūmējs
4. Aizmugurējā izplūdes stūmējs

Attēls 6 Bīdītājstieņi

APKOPES DAĻAS

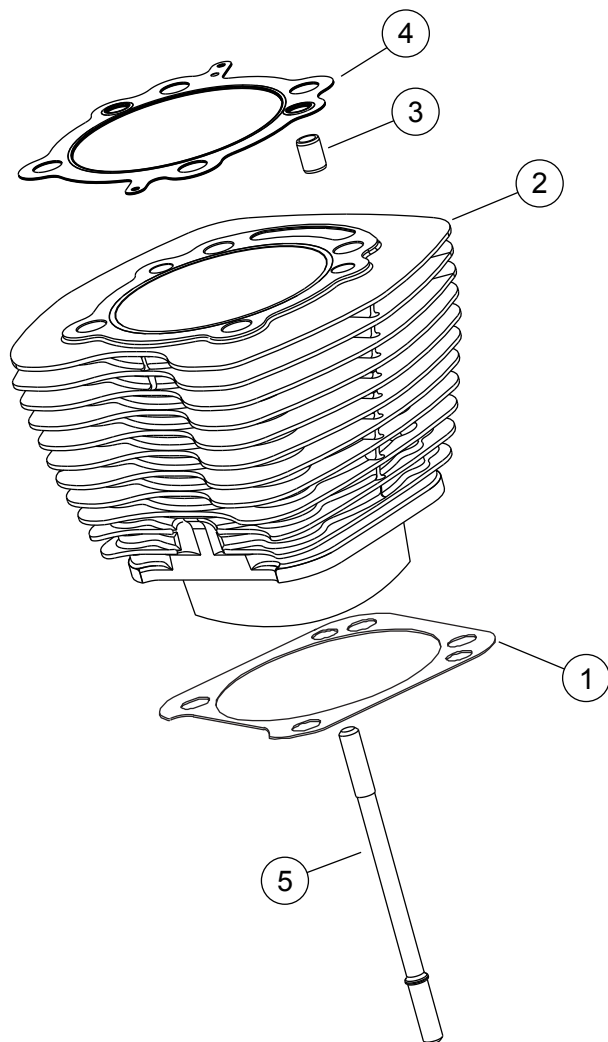
is07076



Attēls 7 Apkopes daļas: Motora mezgls, SE 120R komplektācijā

Tabula 12. SE120R Screamin 'Eagle Pro Sacikšu lietojuma Crate dzinējs

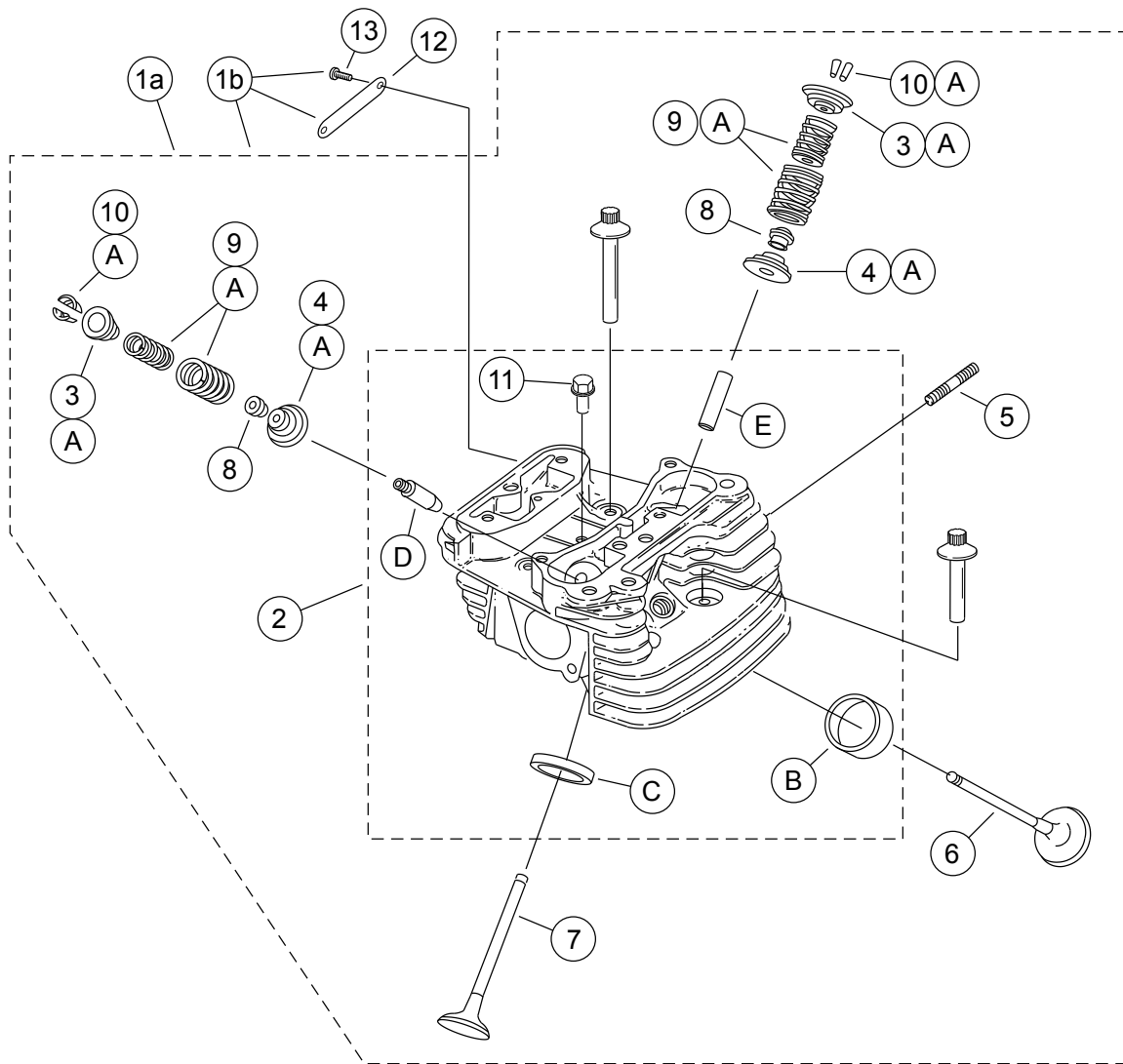
Elements	Apraksts (skaits)	Partijas numurs
1	Dzinēja montāža, pilnīga	19206-14



Attēls 8 Apkopes daļas: SE120R Screamin 'Eagle Pro Sacīkšu lietojuma Crate dzinējs

Tabula 13. Apkopes daļas: SE120R Screamin 'Eagle Pro Sacīkšu lietojuma Crate dzinējs

Emeris	Apraksts (skaits)	Partijas numurs
1	Pamatnes blīve, cilindrs (2)	16736-04A
2	SE cilindru komplekts, 4,060 in., (melns) (ietver priekšmetus 1., 3., 4., 1105. un 1086A)	16550-04C
3	Cilindriska tapa, gredzens (4)	16595-99A
4	Starplikas, cilindra galvas (2)	16104-04
5	Tapa, cilindrs (8)	16834-99A
6	Blīvju komplekts, dzinēja kapitālremonts (neietver cilindra galvas blīvi, bāzes starpliku vai vārstu kātu blīvslēgus) (nav redzams)	17053-99C
7	Blīvju komplekts, augšgals (neietver cilindra galvas blīvi, bāzes starpliku vai vārstu kātu blīvslēgus) (nav redzams)	17052-99C



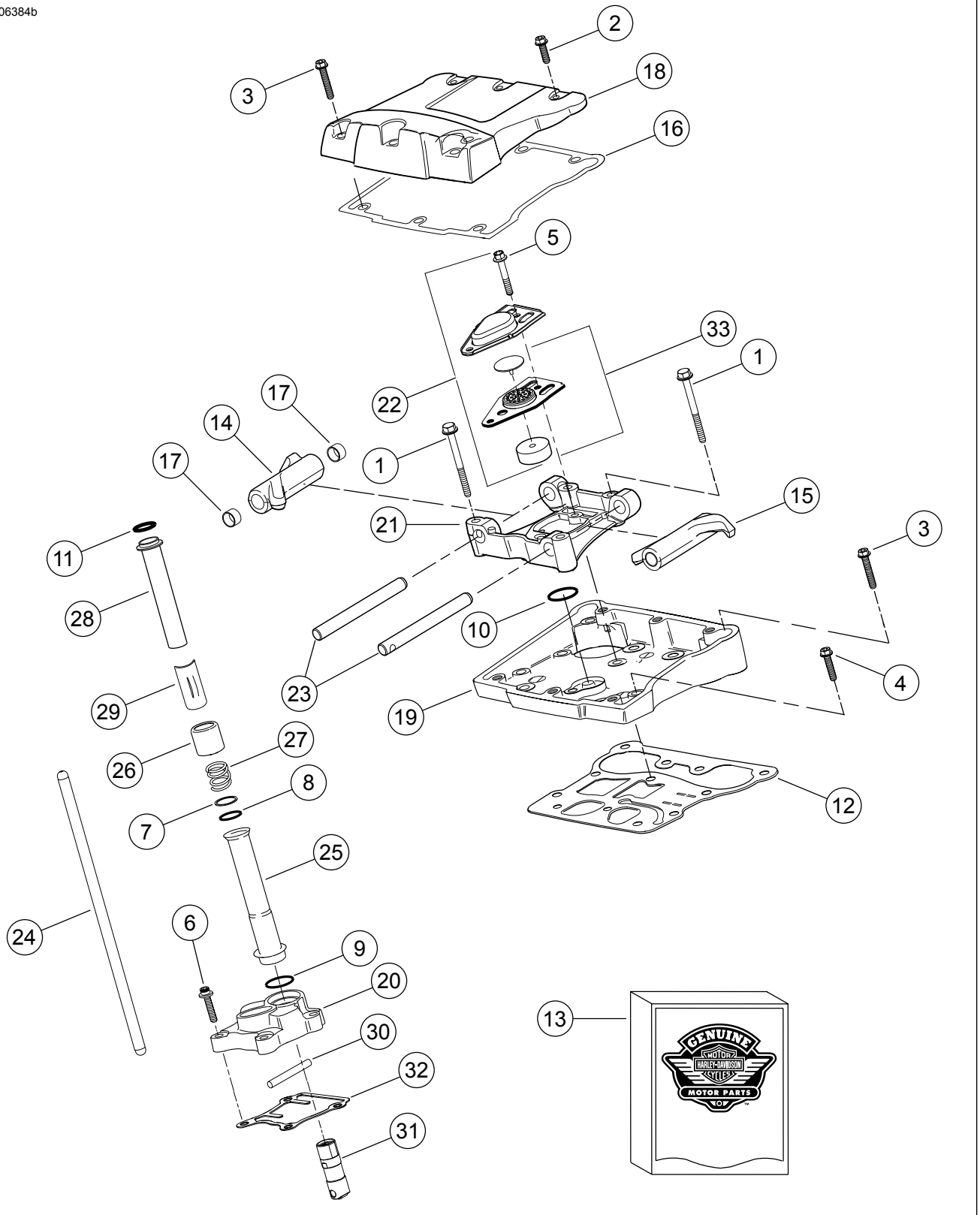
Attēls 9 Apkopes daļas: SE120R Screamin' Eagle Pro Sacikšu lietojuma Crate dzinējs

Tabula 14. Apkopes daļas: SE120R Screamin' Eagle Pro Sacikšu lietojuma Crate dzinējs

Elementi	Apraksts (skaits)	Partijas numurs
1a	Cilindra galvas mezgls, aizmugurē (ietver 2. līdz 13. priekšmetus)	16921-08
1b	Cilindra galvas komplekts, priekšpuse ar CNC portētu medaljonu (ietver 2. līdz 13. priekšmetus)	16917-08
2	• Cilindra galva (frēzēta, ar uzstādītiem priekšmetiem B, C, D un E)	Netiek pārdots atsevišķi
3	• Apcilnis, vārsta atspere, augšējā (4)	Skatīt sadaļu Apkopes komplekti
4	• Apcilnis, vārsta atspere, apakšējā (4)	Skatīt sadaļu Apkopes komplekti
5	• Tapskrūve, izplūdes kanāls (4)	16715-83
6	• Ieplūdes vārsts (2)	18190-08
7	• Izplūdes vārsts (2)	18183-03
8	• Blīve, vārsts (4)	18046-98

Tabula 14. Apkopes daļas: SE120R Screamin' Eagle Pro Sacikšu lietojuma Crate dzinējs

Elements	Apraksts (skaits)	Partijas numurs
9	• Vārsta atsperes ierīce (4)	Skatīt sadaļu Apkopes komplekti
10	• Turētājs, vārsta apkakle (8). Iekļauts arī komplektā 18281-02A	18240-98
11	• Automātiskās dekompresijas spraudnis (2)	16648-08
12	• Medaļjons, "120R" (tikai priekšējā cilindra galvai)	17136-10
13	• Skrūve, pogas galva, TORX (2) (tikai priekšējā cilindra galvai)	94634-99
14	Skrūve, iekšējā vītne, 3-3/16 collas (4)	16478-85A
15	Skrūve, iekšējā vītne, 1-7/8 collas (4)	16480-92A
16	Aizdedzes sveces (nav redzamas) (2)	32186-10
Apkopes komplekti:		
A	Vārstu atsperu komplekts, Screamin' Eagle	18281-02A
Šādas Screamin' Eagle daļas ir pieejamas atsevišķi:		
B	Vārsta sēža, ieplūde	18191-08
C	Vārsta sēža, izplūdes	18048-98A
D	Vārstu vadotne, ieplūdes (apkopei)	
	• (+ 0.003 in.)	18158-05
	• (+ 0.002 in.)	18156-05
	• (+ 0.001 in.)	18154-05
E	Vārstu vadotne, izplūdes (apkopei)	
	• (+ 0.003 in.)	18157-05
	• (+ 0.002 in.)	18155-05
	• (+ 0.001 in.)	18153-05



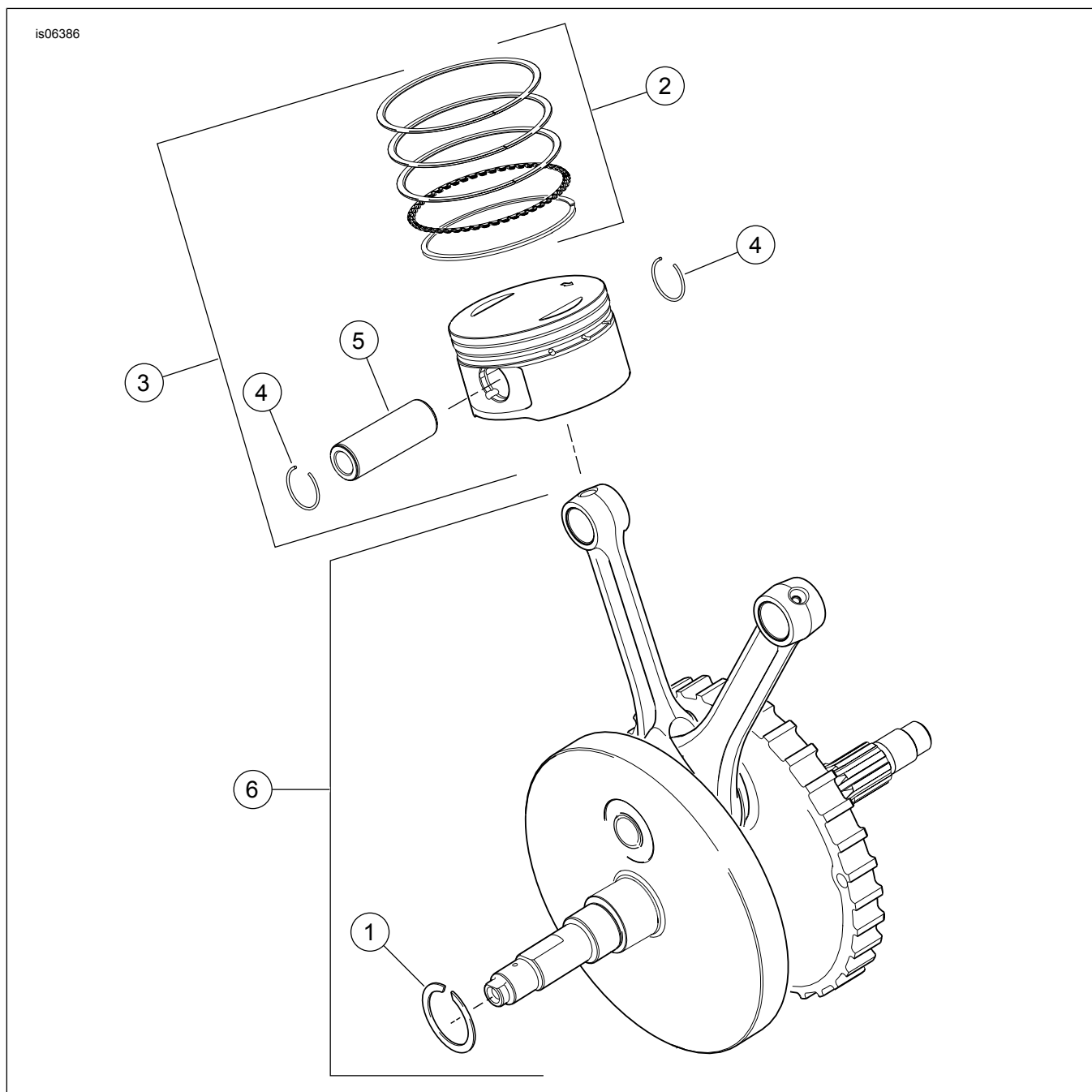
Attēls 10 Apkopes daļas: SE120R Screamin' Eagle Pro Sacikšu lietojuma Crate dzinējs

Tabula 15. Apkopes daļas: SE120R Screamin' Eagle Pro Sacikšu lietojuma Crate dzinējs

Elments	Apraksts (skaits)	Partijas numurs
1	Skrūve 5/16-18 X 2-1/2 hex atloks hd. (8. klase) (8)	1039
2	Skrūve 5/16-18 X 1.0 hex hd., ar fiksācijas paliktni (6)	3692A
3	Skrūve 5/16-18 X 1-3/4 hex hd., ar fiksācijas paliktni (10)	3693A

Tabula 15. Apkopes daļas: SE120R Screamin 'Eagle Pro Sacikšu lietojuma Crate dzinējs

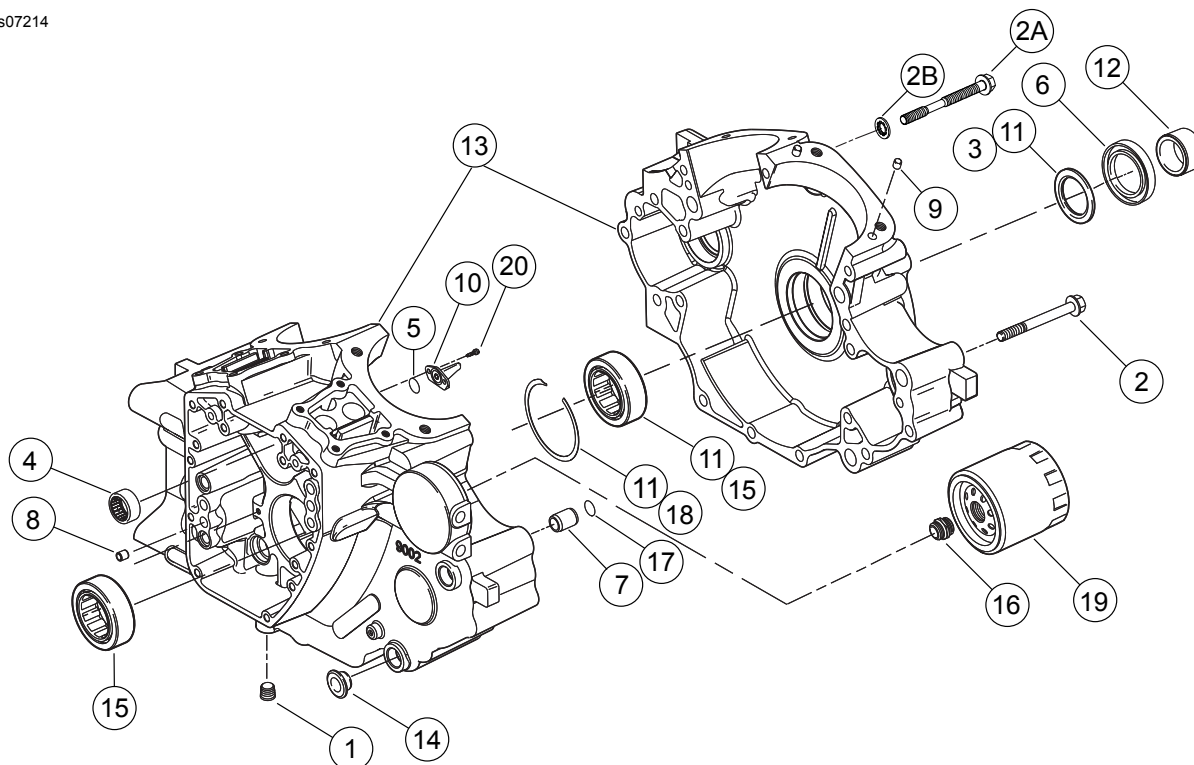
Elements	Apraksts (skaits)	Partijas numurs
4	Skrūve 5/16-18 X 1-1/4 hex atloks hd., ar fiksācijas paliktņi (8)	3736B
5	Skrūve 1/4-20 hex atloks X 1-11/16 hex hd., ar fiksācijas paliktņi , (8. pakāpe) (4)	4400
6	Skrūve 1/4-20 X 1 ligzda hd., ar fiksācijas paliktņi (8)	4741A
7	Paplāksne 11/16 X 29/32 X 1/32 (4)	6762B
8	O-gredzens, stūmēju vāks (4)	11132A
9	O-gredzens, stūmēju vāks (4)	11145A
10	Gredzenblīve (2)	11270
11	O-gredzens (4)	11293
12	Blīve, kulises korpuss (2)	16719-99B
13	Blīves komplekts, sadales apkope	17045-99D
14	Kulises svira, priekšējā ieplūdes, aizmugurējā izplūdes, ar buksēm (2)	17360-83A
15	Kulises svira, aizmugurējā ieplūdes, priekšējā izplūdes, ar buksēm (2)	17375-83A
16	Blīve, kulises vāks (2)	17386-99A
17	Bukse, kulises svira (8)	17428-57
18	Kulišu vāks, (hromēts) (2)	17572-99
19	Kulišu korpuss, (hromēts) (2)	17578-10
20	Pacelāju vāks, priekšējais (hromēts) Pacelāju vāks, aizmugurējais (hromēts)	17964-99 17966-99
21	Atbalsts, kulises svira (2)	17594-99
22	Spiediena izlīdzinātāja mezgls (2)	17025-03A
23	Varpsta, kulises svira (4)	17611-83
24	Perfect Fit stūmēju komplekts (+0,030 collas)	18401-03
25	Pārsegs, stūmējstieņiem, apakšējais (4)	17939-99
26	Vāciņš, vāka atspere (4)	17945-36B
27	Atspere, stūmējstieņu vākam (4)	17947-36
28	Pārsegs, stūmējstieņiem, augšējais (4)	17948-99
29	Aizturētājs, atsperu vāciņš (4)	17968-99
30	Ļapa, pretrotācijas (2)	18535-99
31	Hidraulisko pacelāju komplekts (ietver 4 pacelājus)	18572-13
32	Blīve, pacelāju pārsegs (2)	18635-99B
33	Bufera mezgls, spiediena izlīdzinātājs (2)	26500002



Attēls 11 Apkopes daļas, SE120R Screamin' Eagle Pro Sacīkšu lietojuma Crate dzinējam

Tabula 16. Apkopes daļas: SE120R Screamin' Eagle Pro Sacīkšu lietojuma Crate dzinējs

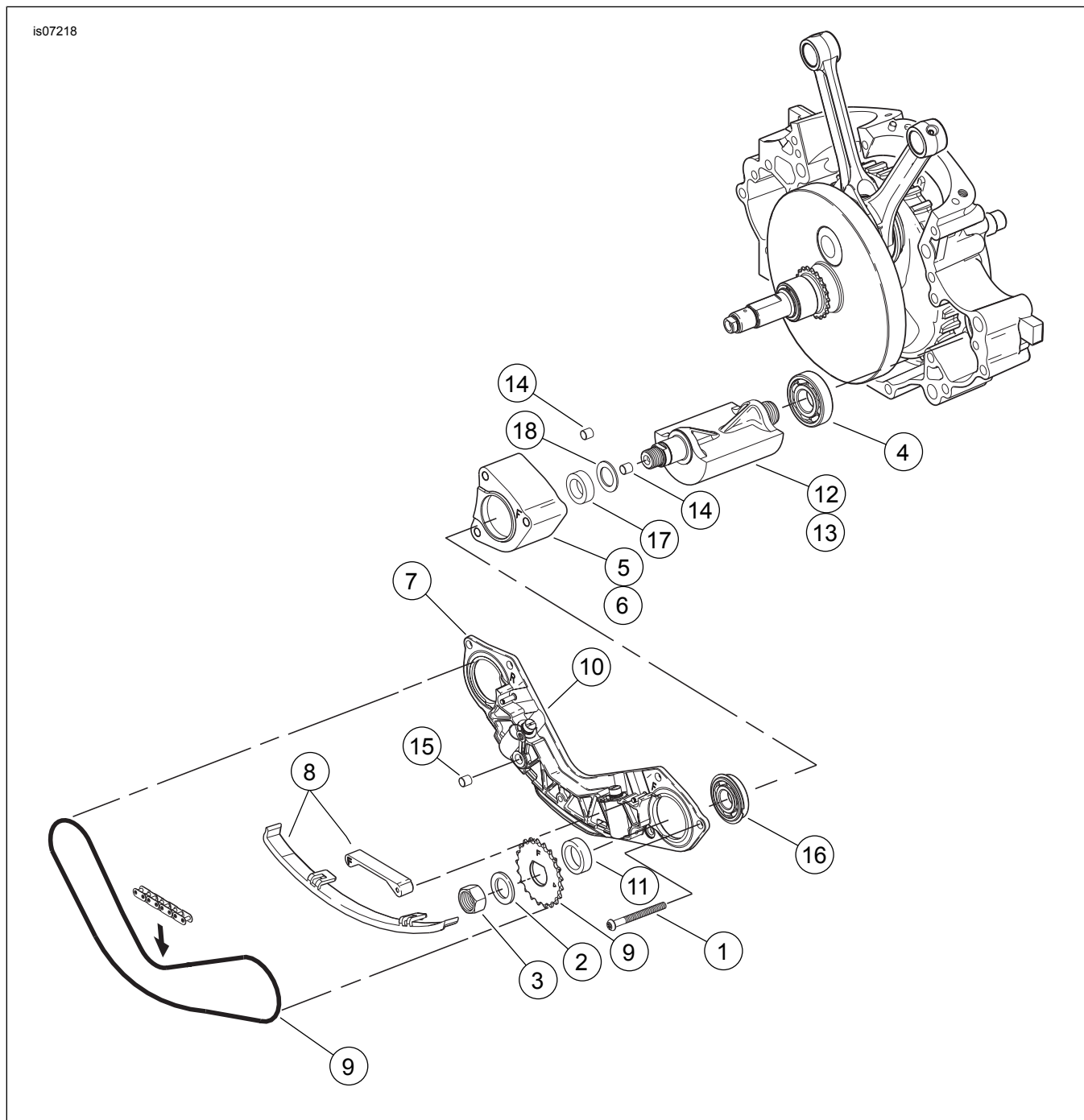
Elementi	Apraksts (skaits)	Partijas numurs
1	Stiprinājuma gredzens	11177A
2	Virzuļa gredzenu komplekts, standarta (2) Virzuļa gredzenu komplekts, 0,010 collu virs lieluma (2)	22526-10 22529-10
3	Virzuļa komplekts, priekšējais un aizmugurējais, ar gredzenu komplektiem, virzuļa tapu un sprostgredzēniem, standarta Virzuļa komplekts, priekšējais un aizmugurējais, ar gredzenu komplektiem, virzuļa tapu un sprostgredzēniem, 0,010 collu virs lieluma	22574-10 22576-10
4	Sprostgredzens, virzuļa tapa (4)	22097-99
5	Virzuļu tapas(2)	22310-10
6	Spararata mezgla komplekts	24100013



Attēls 12 Apkopes daļas: SE120R Screamin' Eagle Pro Sacikšu lietojuma Crate dzinējs

Tabula 17. Apkopes daļas: SE120R Screamin' Eagle Pro Sacikšu lietojuma Crate dzinējs

Elements	Apraksts (skaits)	Partijas numurs
1	Spraudnis (3)	765
2	Skrūve, 5/16-18 x 3.0 collas, sešstūra atloka galva, (11)	895
2a	Skrūve, augšējā centrālā kartera	1105
2b	Paplāksne, blīvējoša	1086A
3	Paplāksne 1-1/4 X 1-53/64 X 1/8 (2)	8972
4	Adatu gultnis, sadales vārpstu kreisā pusē (2)	9298
5	Gredzenblīve (2)	10930
6	Eļļu necaurlaidīgs blīvējums	12068
7	Dībeļa tapa (2)	16574-99A
8	Dībeļa tapa (2)	16589-99A
9	Dībeļa tapa (4)	16595-99A
10	Virzuļa dzesēšanas strūkļa ar 10930 (2)	22315-06A
11	Gultņu komplekts, kreisajā pusē ar 8972, 24605-07, 35114-02, un iekšējo gredzenu	24004-03B
12	Starplika, zobrata vārpsta	24009-06
13	Motora bloka komplekts, (melns) ar gultņiem, dzesēšanas sprauslām un skrūvēm, ieskaitot skrūvi 21	24400001
14	Starplika (4)	24603-00
15	Gultnis, galvenais (2)	24605-07
16	Adapteris, eļļas filtrs	26352-95A
17	Stiprinājuma gredzens	35114-02
18	Eļļas filtrs (hromēts)	63798-99A
19	Skrūve, TORX® galva, 8-32 x 3/8 (4)	68042-99
20	Skrūve, TORX® kupola galva, gultņa aizture, 1/4 - 20 x 7/16 collas (2)	703B



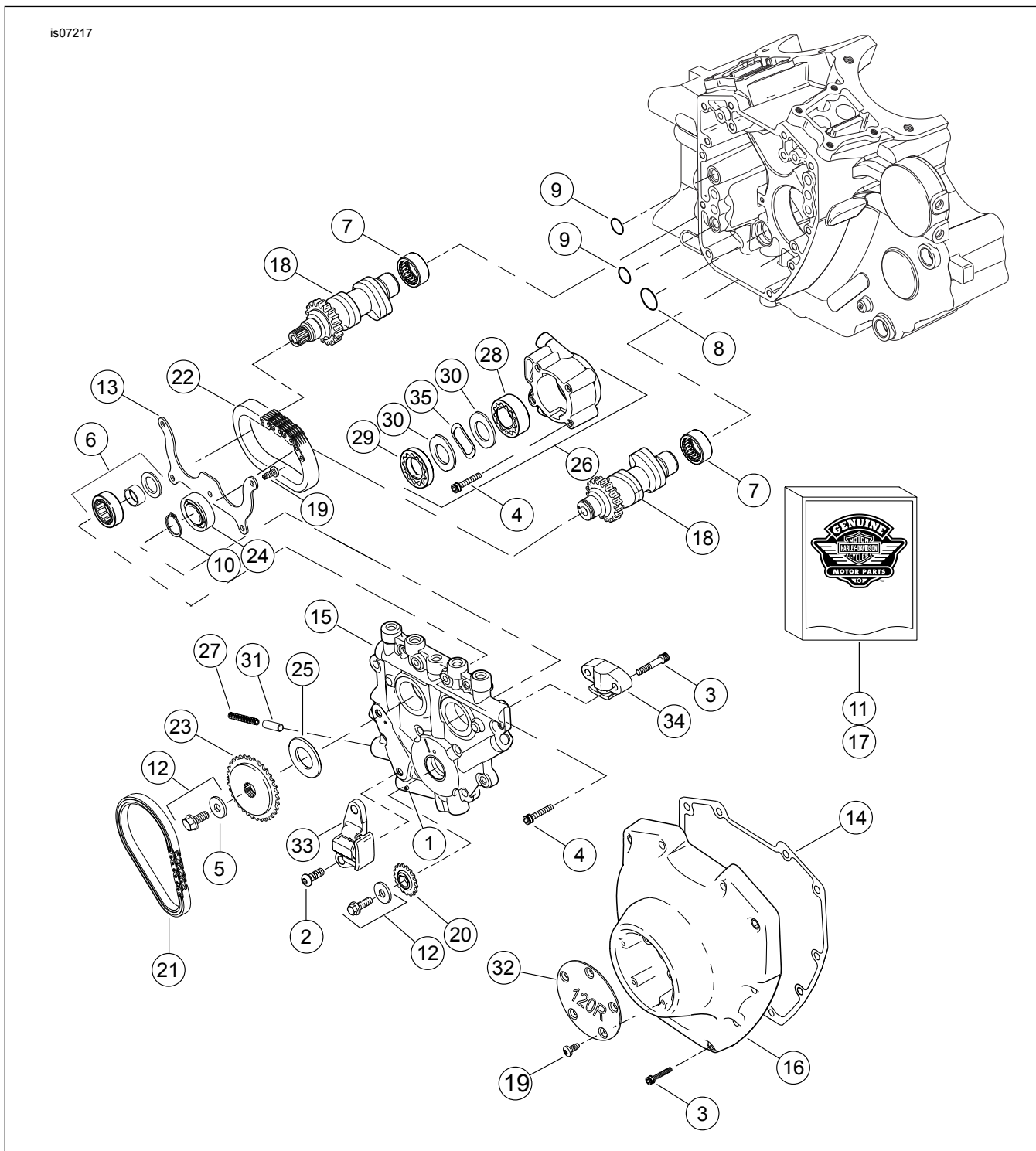
Attēls 13 Apkopes daļas: SE120R Screamin' Eagle Pro Sacīkšu lietojuma Crate dzinējs

Tabula 18. Apkopes daļu tabula

Elements	Apraksts (skaits)	Partijas numurs
1	Skrūve (2)	703B
2	Skrūve (6)	956
3	Skrūve, balansiera pārslēgšanas skrūve (2)	3110
4	Paplāksne, balansiera pārslēgšanas skrūve (2)	6456
5	Gultnis, apvalks (2)	8959
6	Gultnis, (2)	8992A
7	Atbalsta mezgls, ķēdes vadotne, ietver spriegotāja virzuļus	14728-07
8	Vadotnes piedziņas komplekts, w/14769-00, priekšējie un aizmugurējie zobrati	14761-00
9	Vadotņu komplekts, ķēdes spriegotājs, ietver apakšējās priekšējās un aizmugurējās vadotnes	14762-00
10	Virzuļa mezgla komplekts, ķēdes spriegotājs (2)	14764-00
11	Ķēde, balansiera piedziņa	14769-00
12	Starpliņa, .039 bieža	14784-07

Tabula 18. Apkopes daļu tabula

Elements	Apraksts (skaits)	Partijas numurs
13	Līdzsvara vārpstas komplekts, w/8959, 8992A un līdzsvara vārpsta (2)	14789-07
14	Bukse, dībelis (2)	16583-00A
15	Fiksējošais gredzens, balansētāja pārslēgšanas gultnis (2)	35240-07
16	Blīvējums, eļļas savienojums	45359-00



Attēls 14 Apkopes daļas: SE120R Screamin' Eagle Pro Sacīkšu lietojuma Crate dzinējs

Tabula 19. Apkopes daļas: SE120R Screamin 'Eagle Pro Sacīkšu lietojuma Crate dzinējs

Elements	Apraksts (skaits)	Partijas numurs
1	Rullītapa	601
2	Skrūve, primārais sadales ķēdes spriegotājs (2)	942
3	Skrūve, sadales vāks, 1/4-20 x 1-1/4, ar slēdzeni (8. klase), (10)	4740A
	Skrūve, sekundārais sadales spriegotājs, 1/4-20 x 1-1/4, ar slēdzeni (8. klase), (2)	4740A
4	Skrūve 1/4-20 X 1 ligzdas galva, ar slēdzeni (8)	4741A
5	Paplāksne 3/8 x 1-1/8 x 7/32	6294
6	Gultņu mezgls, ar iekšējo gredzenu paplāksne un O-gredzens	8983
7	Adatu gultņu komplekts	24017-10
8	Blīvgredzens	11293
9	Gredzenblīve (2)	11301
10	Stiprinājuma gredzens	11494
11	Blīves komplekts, sadales apkope	17045-99D
12	Sadales piedziņas ķēdes zobrata aiztures komplekts ar 6294, skrūvēm un paplāksni	25566-06
13	Plāksne, gultņu fiksācijas	1200018
14	Blīve, sadales pārsegs	25244-99A
15	Sadales atbalsta plāksne ar apvada vārstu	25400018
16	Sadales vāks, (hromēts)	25369-01B
17	Sadales vārpstas ķēde un stiprinājuma komplekts ar 25566-06, 25673-06, 25675-06 un 25728-06	25585-06
18	Sadales vārpsta, priekšējais un aizmugurējais komplekts, SE266E	25400029
19	Skrūve, 8-32 x 3/8 TORX [®] galva (9)	68042-99
20	Zobrats, sadales piedziņa uz kloķvārpstas, 17 T	25673-06
21	Ķēde, primārā sadales piedziņa	25675-06
22	Ķēdes, sekundārā sadales piedziņa	25607-99
23	Zobrats, sadales piedziņa, 34 T	25728-06
24	Lodīšu gultnis	8990A
25	Starplika, sadales piedziņas zobrata saskaņošanai, 0,287 collu bieza	25722-00
	Starplika, sadales piedziņas zobrata saskaņošanai, 0,297 collu bieza	25723-00
	Starplika, sadales piedziņas zobrata saskaņošanai, 0,307 collu bieza	25721-00
	Starplika, sadales piedziņas zobrata saskaņošanai, 0,317 collu bieza	25719-00
	Starplika, sadales piedziņas zobrata saskaņošanai, 0,327 collu bieza	25717-00
	Starplika, sadales piedziņas zobrata saskaņošanai, 0,337 collu bieza	25725-00
	Starplika, sadales piedziņas zobrata saskaņošanai, 0,347 collu bieza	11889
	Starplika, sadales piedziņas zobrata saskaņošanai, 0,357 collu bieza	11890
26	Eļļas sūkņa mezgls ar priekšmetiem 28.-30., 35. un korpusu	62400001
27	Atspere, reljefa vārsts	26210-99
28	Gerotora mezgls, savācējs	Netiek pārdots atsevišķi
29	Gerotora mezgls, spiediens	Netiek pārdots atsevišķi
30	Atdalītāja plāksne, gerotors (2)	Netiek pārdots atsevišķi
31	Dekompresijas vārsts, eļļas sūknis	26400-82B
32	Pārsegs, 120R	25495-10
33	Ķēdes spriegotājs, primārā sadales piedziņas ķēde	39968-06
34	Ķēdes spriegotājs, sekundārā sadales piedziņas ķēde	39969-06
35	Atspere, separators	40323-00