



ГОТОВЫЙ ГОНОЧНЫЙ ДВИГАТЕЛЬ SE120R SCREAMIN' EAGLE PRO

ОБЩИЕ СВЕДЕНИЯ

Номера комплекта

19206-14

Модели

Информацию о применимости комплектов см. в каталоге запасных частей и аксессуаров или в разделе «Запасные части и аксессуары» на сайте www.harley-davidson.com (только на английском языке).

ПРИМЕЧАНИЕ

Этот двигатель предназначен только для использования в гонках! Снимите этикетку с информацией о выбросах и номерной знак заводского шасси.

СОДЕРЖАНИЕ

Таблица 1.

СОДЕРЖАНИЕ	
Страница	Тема
1	УСТАНОВКА ДВИГАТЕЛЯ SE120R
3	ТЕХНИЧЕСКИЕ ХАРАКТЕРИСТИКИ ДВИГАТЕЛЯ SE120R
3	ТЕХНОЛОГИЧЕСКИЕ ДОПУСКИ
5	ПРЕДЕЛЬНЫЙ ИЗНОС
6	ЦИЛИНДРЫ SE120R
6	ПОРШНИ SE120R
9	ЗАМЕНА/ОБСЛУЖИВАНИЕ ШТАНГ ТОЛКАТЕЛЯ
10	ЗАПАСНЫЕ ЧАСТИ

Требования к установке

- Для моделей Softail 2007-2011 годов (кроме FXCW и FXCWC): Установка комплекта компенсатора высокой емкости SE (№ по каталогу 40274-08A) является **ОБЯЗАТЕЛЬНОЙ** для установки этого двигателя.
- Рекомендованное синтетическое моторное масло Screamin' Eagle SYN3[®] 20W50 (№ по каталогу 99824-03/00QT).
- Комплект сцепления поддерживает минимальный момент в 190 N·m (140 ft-lbs). Harley-Davidson рекомендует установку прижимной муфты Screamin' Eagle (№ по каталогу 37000121) и тарельчатой пружины (№ по каталогу 37951-98). Для гонок с перегрузками используется комплект сцепления (№ по каталогу 37976-08A).

- Корпус дроссельной заслонки, воздушный фильтр и высокопроизводительные форсунки SE. См. каталог Screamin' Eagle Pro или свяжитесь с дилером Harley-Davidson.
- Комплект прокладок системы выхлопа SE (№ по каталогу 17048-98).
- Рекомендуется масляный радиатор. См. каталог запасных частей и аксессуаров для розничной торговли или раздел «Запасные части и аксессуары» на сайте www.harley-davidson.com.
- Тюнер SE Pro Super Tuner. См. каталог Screamin' Eagle Pro или свяжитесь с дилером Harley-Davidson.
- Инструменты, требуемые для установки данного комплекта, описаны в соответствующих разделах руководства по техническому обслуживанию.

▲ ПРЕДУПРЕЖДЕНИЕ

От правильной установки этого комплекта зависит безопасность водителя и пассажира. Соблюдайте требования процедур, приведенные в руководстве по техническому обслуживанию. Если у вас нет возможности выполнить данную процедуру или нет в наличии нужных инструментов, обратитесь к дилеру Harley-Davidson для выполнения установки. Неправильная установка этого комплекта может привести к серьезным травмам или смертельному исходу. (00333b)

ПРИМЕЧАНИЕ

В настоящей инструкционной карте приводится информация из руководства по техническому обслуживанию. Для установки требуется руководство по техническому обслуживанию для вашей модели. Его можно приобрести у дилера Harley-Davidson.

СНЯТИЕ

Снятие оригинального двигателя

1. Поднимите мотоцикл.

ПРИМЕЧАНИЕ

Отключите охранную систему.

2. Снимите сиденье в соответствии с рекомендациями, указанными в руководстве по техническому обслуживанию.



▲ ПРЕДУПРЕЖДЕНИЕ

При выполнении сервисного обслуживания топливной системы запрещается курить или подносить к ней источники открытого пламени или искр. Бензин легко воспламеняется и крайне взрывоопасен, неосторожное обращение может привести к тяжелым травмам или гибели людей. (00330a)

3. Снимите главный предохранитель. Обратитесь к руководству по техническому обслуживанию для вашего мотоцикла.
4. Снимите топливный бак в соответствии с рекомендациями, указанными в руководстве по техническому обслуживанию.
5. См. раздел «ДВИГАТЕЛЬ» соответствующего руководства по техническому обслуживанию, чтобы снять двигатель с шасси.

УСТАНОВКА ДВИГАТЕЛЯ SE120R

1. Перед установкой двигателя убедитесь, что в системе смазки нет мусора и загрязнений. Процедуру промывки масляного бака см. в руководстве по техническому обслуживанию. Промывку бака должен выполнять авторизованный дилер или квалифицированный технический специалист.
2. Снимите крышки или заглушки масляного канала в области сопряжения двигателя и коробки передач.
3. См. раздел «ДВИГАТЕЛЬ» соответствующего руководства по техническому обслуживанию, чтобы установить двигатель на шасси.
4. Для моделей Softail 2007-2011 годов (кроме FXCW и FXCWC): Установите комплект компенсатора высокой емкости SE (40274-08A, приобретается отдельно) в соответствии с инструкциями, входящими в комплект. Для моделей Softail 2012 года и далее (все FXCW и FXCWC): Установите оригинальный компенсатор, следуя инструкциям в руководстве по обслуживанию.

Завершение установки

1. Установите топливный бак в соответствии с рекомендациями, указанными в руководстве по техническому обслуживанию.
2. См. инструкции по установке главного предохранителя в руководстве по техническому обслуживанию.
3. Установите сиденье в соответствии с рекомендациями, указанными в руководстве по техническому обслуживанию.

▲ ПРЕДУПРЕЖДЕНИЕ

Чтобы убедиться в надежности установки сиденья, потяните его вверх. Незакрепленное должным образом сиденье может привести к потере управления и серьезным травмам или гибели людей. (00070b)

УВЕДОМЛЕНИЕ

При установке этого комплекта необходимо выполнить повторную калибровку электронного блока управления (ЕСМ). Во избежание серьезных повреждений двигателя необходимо выполнить повторную калибровку электронного блока управления (ЕСМ). (00399b)

4. При установке этого комплекта скачайте новую калибровку ЕСМ. См. каталог Screamin' Eagle Pro или свяжитесь с дилером Harley-Davidson.
5. Запустите двигатель и дайте ему поработать. Выполните эту операцию несколько раз, чтобы проверить исправность в работе.

ПОРЯДОК ДЕЙСТВИЙ

1. Инструкции по обкатке нового двигателя приведены в главе «ПРАВИЛА ДВИЖЕНИЯ ПРИ ОБКАТКЕ» руководства пользователя.

ТЕХНИЧЕСКОЕ ОБСЛУЖИВАНИЕ

1. См. раздел «РЕГЛАМЕНТ ТЕХНИЧЕСКОГО ОБСЛУЖИВАНИЯ» в соответствующем руководстве по техническому обслуживанию или руководстве пользователя.
2. См. раздел «ДВИГАТЕЛЬ» в руководстве по техническому обслуживанию.

ТЕХНИЧЕСКИЕ ХАРАКТЕРИСТИКИ ДВИГАТЕЛЯ SE120R

ПРИМЕЧАНИЕ

Следующие разделы содержат уникальную информацию, отсутствующую в разделе «ДВИГАТЕЛЬ» руководства по техническому обслуживанию соответствующих двигателей Twin Cam 96™ alpha для платформ Touring или Dyna.

Таблица 2. Двигатель: SE Twin Cam 120R

Позиция	Технические характеристики	
Степень сжатия	10,5:1	
Диаметр цилиндра	4,060 дюйма	103,12 мм
Ход поршня	4,625 дюйма	117,48 мм
Рабочий объем	119,75 куб. дюйма	1962,39 куб. см
Система смазки	Под давлением, с сухим картером и масляным радиатором	
Максимальная поддерживаемая частота вращения двигателя	6200 об/мин	

ТЕХНОЛОГИЧЕСКИЕ ДОПУСКИ

Технические характеристики, не указанные в следующих таблицах, см. в технических характеристиках Twin-Cam 96 в руководстве по техническому обслуживанию.

Таблица 3. Головки цилиндров

ПОЗИЦИЯ	Дюйм	ММ
Направляющая клапана в головке (плотн.)	0,0020–0,0033	0,051–0,084
Седло впускного клапана в головке (плотн.)	0,004–0,0055	0,102–0,140
Седло выпускного клапана в головке (плотн.)	0,004–0,0055	0,102–0,140

Таблица 4. Клапаны

ПОЗИЦИЯ	Дюйм	ММ
Посадка на направляющую (впуск и выпуск)	0,0011–0,0029	0,028–0,074
Ширина сиденья	0,034–0,062	0,86–1,57
Выступление штока из выступа головки цилиндра	1,990–2,024	50,55–51,41

Таблица 5. Технические характеристики пружин клапана

ПОЗИЦИЯ	ДАВЛЕНИЕ	РАЗМЕР
Закрыто	180 фунтов (79 кг)	1,800 дюйма (45,7 мм)
Открыть	500 фунтов (196 кг)	1,177 дюйма (29,9 мм)
Свободная длина	н/п	2,210 дюйма (56,1 мм)

Таблица 6. Поршни

Зазор поршня:	Дюйм	ММ
Посадка поршня в цилиндре (свободная)	0,0026–0,0036	0,066–0,091
Посадка поршневого пальца (свободная)	0,0003–0,0008	0,007–0,020
Зазор в замке верхнего кольца	0,012–0,020 0,016–0,024	0,304–0,505 0,406–0,609
Зазор в замке второго кольца	0,008–0,028	0,203–0,711
Стыковой зазор маслоотражательного кольца		
Зазор между торцевой поверхностью верхнего поршневого кольца и поршнем	0,0010–0,0022 0,0010–0,0022	0,025–0,055 0,025–0,055
Зазор между торцевой поверхностью второго поршневого кольца и поршнем	0,0003–0,0072	0,007–0,182
Зазор между торцевой поверхностью второго поршневого кольца и поршнем		
Зазор между торцевой поверхностью маслоотражательного кольца и поршнем		

Таблица 7. Технические характеристики распределительного вала — SE266E

Впуск	Технические характеристики
Открывает	24 перед нижней мертвой точкой
Закрывает	58 за нижней мёртвой точкой
Срок действия	262 °
Макс. подъем клапана	0,658 дюйма (16,713 мм)
Подъем клапана при ВМТ	0,208 дюйма (5,283 мм)
Выхлопная система	Технические характеристики
Открывает	69 перед нижней мёртвой точкой
Закрывает	17 за верхней мёртвой точкой

Таблица 7. Технические характеристики распределительного вала — SE266E

Впуск	Технические характеристики
Срок действия	266 °
Макс. подъем клапана	0,658 дюйма (16,713 мм)
Подъем клапана при ВМТ	0,178 дюйма (4,521 мм)
Синхронизация распредвала при 0,053 дюйма (1,346 мм) подъема толкателя, в градусах коленчатого вала	

ПРЕДЕЛЬНЫЙ ИЗНОС

Для замены детали ориентируйтесь на пределы износа.

ПРИМЕЧАНИЕ

Технические характеристики, не указанные в следующих таблицах, см. в технических характеристиках Twin-Cam 96 в руководстве по техническому обслуживанию.

Таблица 8. Цилиндры

ПОЗИЦИЯ	ПОДЛЕЖИТ ЗАМЕНЕ, ЕСЛИ ИЗНОС ПРЕВЫШАЕТ	
	Дюйм	ММ
Конусность	0.002	0.051
Отклонение от круглой формы	0.002	0.051
Искривление поверхности прокладки или уплотнительного кольца: верх	0.006	0.152
Искривление поверхности прокладки или уплотнительного кольца: основание	0.004	0.102

Таблица 9. Диаметр цилиндра

ПОЗИЦИЯ	ПОДЛЕЖИТ ЗАМЕНЕ, ЕСЛИ ИЗНОС ПРЕВЫШАЕТ	
	Дюйм	ММ
Стандартн.	4.062	103.17
0,010 дюйма (превышение)	4.072	103.43

Таблица 10. Поршни

Предел износа посадки поршня в цилиндре (свободная)	Дюйм	ММ
Посадка в цилиндре (свободная)	0.0061	0.155
Посадка поршневого пальца (свободная)	0.0011	0.028
Зазор в замке верхнего кольца	0.030	0.762
Зазор в замке второго кольца	0.034	0.863
Стыковой зазор маслоотражательного кольца	0.038	0.965
Зазор между торцевой поверхностью верхнего поршневого кольца и поршнем	0.0030 0.0030 0.0079	0.076 0.076 0.200
Зазор между торцевой поверхностью второго поршневого кольца и поршнем		
Зазор между торцевой поверхностью маслоотражательного кольца и поршнем		

ЦИЛИНДРЫ SE120R

1. Поднимите мотоцикл.

ПРИМЕЧАНИЕ

Отключите охранную систему.

2. Снимите сиденье в соответствии с рекомендациями, указанными в руководстве по техническому обслуживанию.

▲ ПРЕДУПРЕЖДЕНИЕ

При выполнении сервисного обслуживания топливной системы запрещается курить или подносить к ней источники открытого пламени или искр. Бензин легко воспламеняется и крайне взрывоопасен, неосторожное обращение может привести к тяжелым травмам или гибели людей. (00330a)

3. Снимите главный предохранитель. Обратитесь к руководству по техническому обслуживанию для вашего мотоцикла.
4. Снимите топливный бак в соответствии с рекомендациями, указанными в руководстве по техническому обслуживанию.

Снятие компонентов двигателя

1. Инструкцию по снятию существующего узла воздушного фильтра см. в руководстве по техническому обслуживанию.
2. Снимите существующую систему выхлопа, следуя процедурам из руководства по техническому обслуживанию.
3. Демонтируйте верхний блок двигателя. См. соответствующие разделы «Двигатель» руководства по техническому обслуживанию.

Установка компонентов верхнего блока двигателя

ПРИМЕЧАНИЕ

Рисунок 1. 4,060-дюймовая прокладка основания цилиндра (1) и прокладка головки цилиндра (2) устраняют потребность в уплотнительных кольцах. Не используйте уплотнительные кольца на штифтах и пробках цилиндров.

Новую прокладку основания (1) следует устанавливать тисненой стороной вниз, а вогнутой — вверх.

1. Обратитесь к соответствующему руководству по техническому обслуживанию и соберите двигатель со следующими изменениями:
 - а. Соберите верхний блок двигателя, используя прокладки основания и прокладки головки из комплекта. См. соответствующие разделы «Двигатель» руководства по техническому обслуживанию.



1. Прокладка, основание цилиндра
2. Прокладка, головка цилиндра

Рисунок 1. Прокладки цилиндров

Завершение установки

1. Установите топливный бак в соответствии с рекомендациями, указанными в руководстве по техническому обслуживанию.
2. См. инструкции по установке главного предохранителя в руководстве по техническому обслуживанию.

▲ ПРЕДУПРЕЖДЕНИЕ

Чтобы убедиться в надежности установки сиденья, потяните его вверх. Незакрепленное должным образом сиденье может привести к потере управления и серьезным травмам или гибели людей. (00070b)

3. Установите сиденье в соответствии с рекомендациями, указанными в руководстве по техническому обслуживанию.

ПОРШЕНЬ SE120R

1. См. раздел «ДВИГАТЕЛЬ» в руководстве по техническому обслуживанию.

УСТАНОВКА

▲ ПРЕДУПРЕЖДЕНИЕ

Для предотвращения случайного запуска двигателя транспортного средства перед выполнением операции отсоедините провода аккумуляторной батареи (первым отсоедините отрицательный (-) провод). Невыполнение данного требования может привести к серьезным травмам или гибели людей. (00307a)

▲ ПРЕДУПРЕЖДЕНИЕ

Сначала отсоединяйте отрицательный (-) провод. Если плюсовой (+) провод коснется массы, к которой подсоединен минусовой (-) провод, это может привести к искрению и взрыву аккумулятора, став причиной тяжелых травм или гибели людей. (00049a)

1. См. руководство по техническому обслуживанию для снятия сиденья. См. руководство по техническому обслуживанию, чтобы отключить кабели аккумуляторной батареи, начиная с отрицательного кабеля.

▲ ПРЕДУПРЕЖДЕНИЕ

При выполнении сервисного обслуживания топливной системы запрещается курить или подносить к ней источники открытого пламени или искр. Бензин легко воспламеняется и крайне взрывоопасен, неосторожное обращение может привести к тяжелым травмам или гибели людей. (00330a)

2. Обратитесь к разделам ДВИГАТЕЛЬ: ПОДГОТОВКА МОТОЦИКЛА К СЕРВИСНОМУ ОБСЛУЖИВАНИЮ и КАПИТАЛЬНЫЙ РЕМОНТ ВЕРХНЕГО БЛОКА, ДЕМОНТАЖ в руководстве по техническому обслуживанию для получения сведений по процедуре удаления головок цилиндров, цилиндров и поршней.
3. Следуйте процедурам в разделах ДВИГАТЕЛЬ: ОБСЛУЖИВАНИЕ И РЕМОНТ ПОДУЗЛОВ, ВЕРХНИЙ БЛОК / ЦИЛИНДР / ВЕРХНИЙ ШАТУН в руководстве по техническому обслуживанию для получения сведений по осмотру деталей.
4. См. ДВИГАТЕЛЬ: ОБСЛУЖИВАНИЕ И РЕМОНТ ПОДУЗЛОВ, ЦИЛИНДР в руководстве по техническому обслуживанию, чтобы получить инструкции по растачиванию и хонингованию.

ПРИМЕЧАНИЕ

Установите верхнее кольцо (бочкообразной стороной) и второе кольцо (коническая поверхность, *Napier*) буквой N вверх. Маслоотражательные кольца можно устанавливать любой стороной вверх.

Входящие в комплект прокладки основания блока цилиндров и прокладки головки блока цилиндров диаметром 4,060 дюйма устраняют необходимость в уплотнительных кольцах (11273). **Не используйте** уплотнительные кольца на штифтах и пробках цилиндров.

Новую прокладку основания следует устанавливать тисненой стороной вниз, а вогнутой — вверх.

ПРИМЕЧАНИЕ

Проверка посадки поршня на цилиндре в этой точке согласно Таблица 6, для справки.

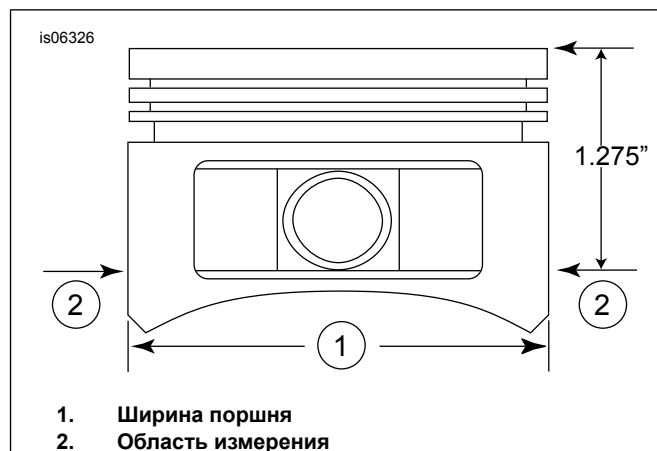


Рисунок 2. Размеры для поршня

5. См. Рисунок 2 . Измерьте ширину поршня (1) на 90 градусов по горизонтали с обеих сторон отверстия штифта поршня и на 1,275 дюймов по поверхности пластины (верхней) поршня (2). См. Таблица 6 — посадка поршня на цилиндр в этой точке.
6. Поршни в данном комплекте отличаются у переднего и заднего цилиндров. Установите поршни с маркировкой «ПЕРЕДНИЙ» (FRONT) в передний цилиндр таким образом, чтобы стрелка указывала в направлении **передней** части двигателя. Установите поршни с маркировкой «ЗАДНИЙ» (REAR) в задний цилиндр таким образом, чтобы стрелка указывала в направлении **передней** части двигателя.
7. Обратитесь к разделам ДВИГАТЕЛЬ: КАПИТАЛЬНЫЙ РЕМОНТ ВЕРХНЕГО БЛОКА, УЗЕЛ в руководстве по техническому обслуживанию, чтобы узнать процедуры установки поршней, цилиндров и головок цилиндров.

Установка стопорного кольца поршневого пальца

ПРИМЕЧАНИЕ

При установке зазор в стопорном кольце должен быть в положении 12:00 или 6:00.

1. См. Рисунок 3 . Вставьте открытый конец стопорного кольца (1) в выемку (2) на канавке (3) вокруг бобышки поршневого пальца так, чтобы при установке зазор находился в положении 12:00 или 6:00 часов.



1. Стопорное кольцо
2. Паз
3. Канавка

Рисунок 3. Стопорное кольцо и поршень



1. Ориентация большого пальца
2. Стопорное кольцо на 85 % вошло в нужное положение

Рисунок 4. Установите стопорное кольцо

2. См. Рисунок 4 . Положите большой палец (1) так, как показано на фото, и с силой надавите, пока стопорное кольцо (2) примерно на 85% не войдет в канавку.
3. С осторожностью, чтобы не порезаться и не повредить поршень, при помощи маленькой отвертки с плоским лезвием вставьте оставшуюся часть стопорного кольца в канавку. Повторите процедуру для остальных стопорных колец.

ПРИМЕЧАНИЕ

Убедитесь, что стопорное кольцо поршня полностью вставлено, в противном случае ЭТО МОЖЕТ ПРИВЕСТИ К ПОВРЕЖДЕНИЮ ДВИГАТЕЛЯ.

4. Обратитесь к разделам ДВИГАТЕЛЬ: СБОРКА МОТОЦИКЛА ПОСЛЕ ПОДГОТОВКИ в руководстве по техническому обслуживанию, чтобы произвести последние процедуры повторной сборки.

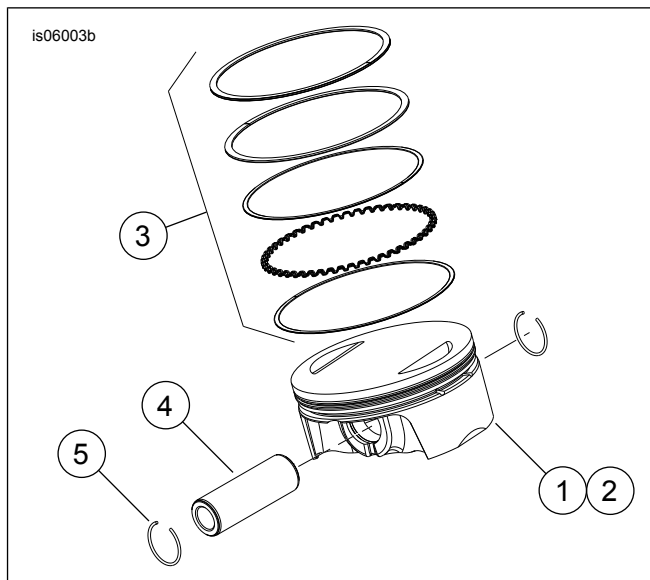


Рисунок 5. Сборка поршня

Таблица 11. Сборка поршня

Позиция	Описание (количество)
1	Поршень (передний, стандартный)
2	Поршень (задний, стандартный)
3	• Комплект поршневых колец, стандартный (2)
4	• Поршневой штифт (2)
5	• Стопорное кольцо (4)
1	Поршень (передний, +0,010)
2	Поршень (задний, +0,010)
3	• Комплект колец, +0,010 (2)
4	• Поршневой штифт (2)
5	• Стопорное кольцо (4)

ЗАМЕНА/ОБСЛУЖИВАНИЕ ШТАНГ ТОЛКАТЕЛЯ

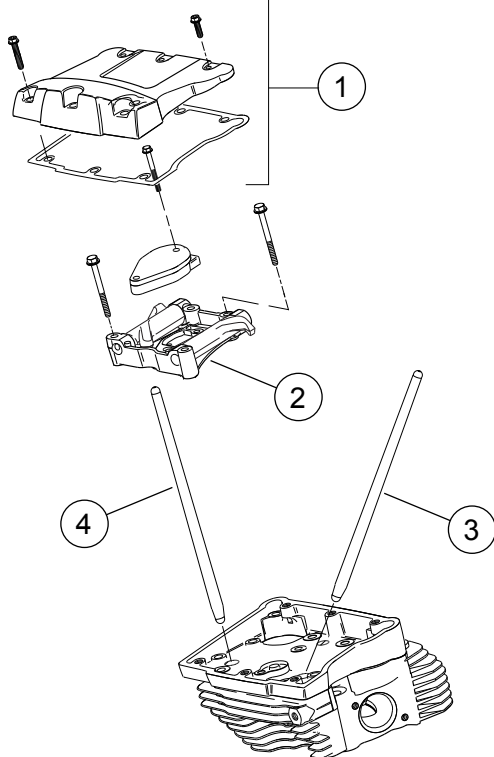
1. См. раздел «ДВИГАТЕЛЬ» в руководстве по техническому обслуживанию.

ПРИМЕЧАНИЕ

Следуйте процедурам в инструкции по обслуживанию при установке или снятии штанг толкателя. Штанги толкателя промаркированы как Intake (Впускной) и Exhaust (Выпускной).

Штанги толкателя являются направленными. Убедитесь, что широкие концы штоков толкателей установлены в гнезда толкателя.

is06297



1. Крышка рокеров в сборе
2. Опорная пластина рычага рокеров в сборе
3. Задняя впускная штанга толкателя
4. Задняя выпускная штанга толкателя

Рисунок 6. Штоки толкателей

ЗАПАСНЫЕ ЧАСТИ

is07076

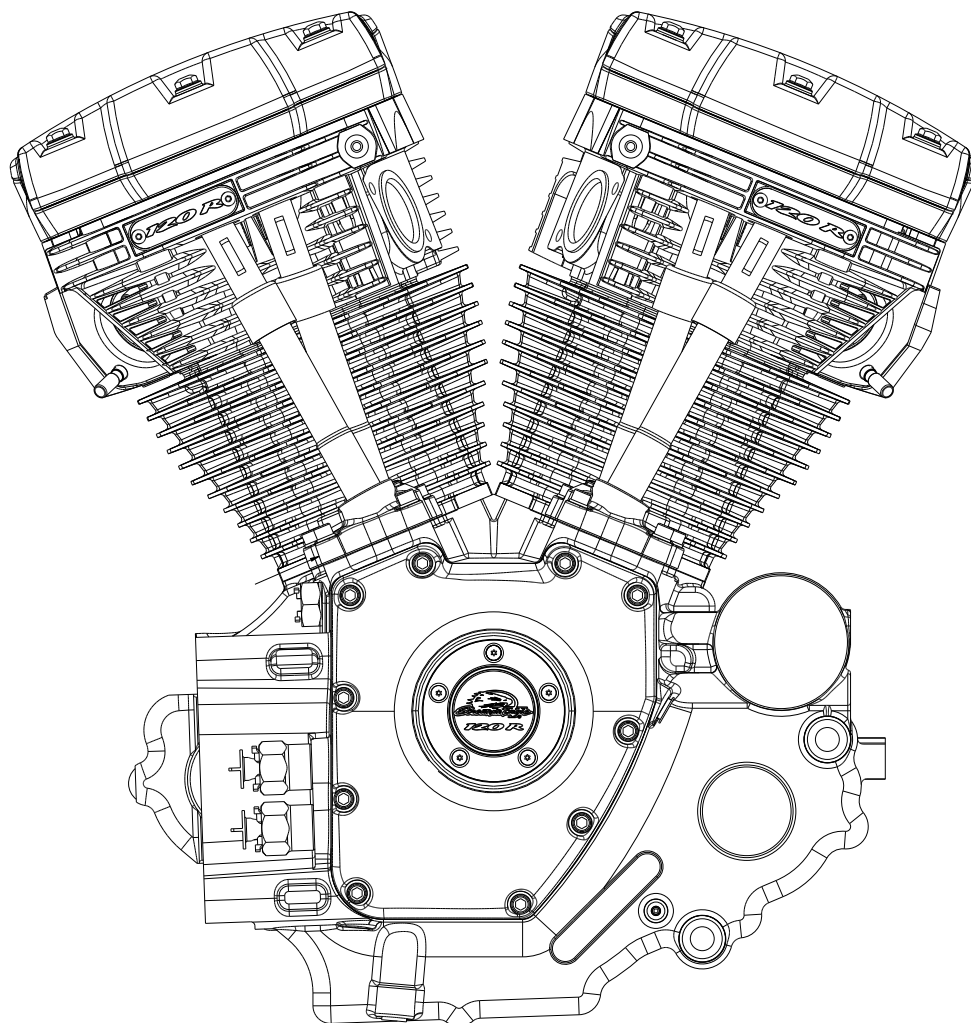


Рисунок 7. Запасные части: Двигатель в сборе, полный комплект двигателя SE120R

Таблица 12. Готовый гоночный двигатель SE120R Screamin' Eagle Pro

Позиция	Описание (количество)	Номер запасной части
1	Двигатель в сборе, полный комплект	19206-14

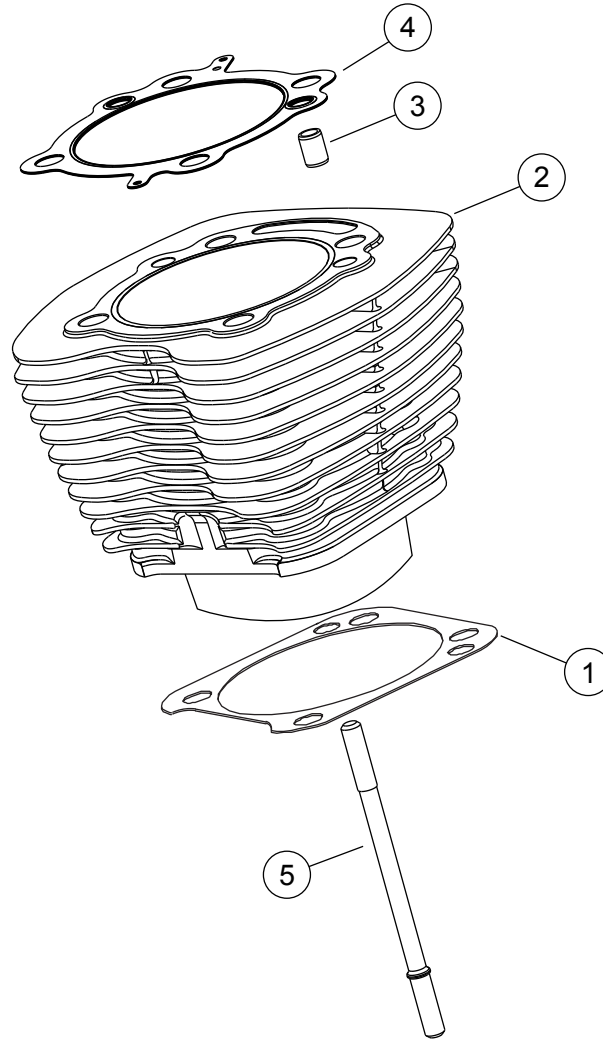


Рисунок 8. Запасные части: Готовый гоночный двигатель SE120R Screamin' Eagle Pro

Таблица 13. Запасные части: Готовый гоночный двигатель SE120R Screamin' Eagle Pro

Позиция	Описание (количество)	Номер запасной части
1	Прокладка основания, цилиндр (2)	16736-04A
2	Комплект цилиндров SE, 4,060 дюйма (черный) (включает позиции 1, 3, 4, 1105 и 1086A)	16550-04C
3	Направляющий штырь, кольцо (4)	16595-99A
4	Прокладка, головка цилиндра (2)	16104-04
5	Шпилька, цилиндрическая (8)	16834-99A
6	Комплект прокладок, капитальный ремонт двигателя (не включает прокладку головки цилиндра, прокладку основания или уплотнения штока клапана) (не показан)	17053-99C
7	Комплект прокладок, верхний блок (не включает прокладку головки цилиндра, прокладку основания или уплотнения штока клапана) (не показан)	17052-99C

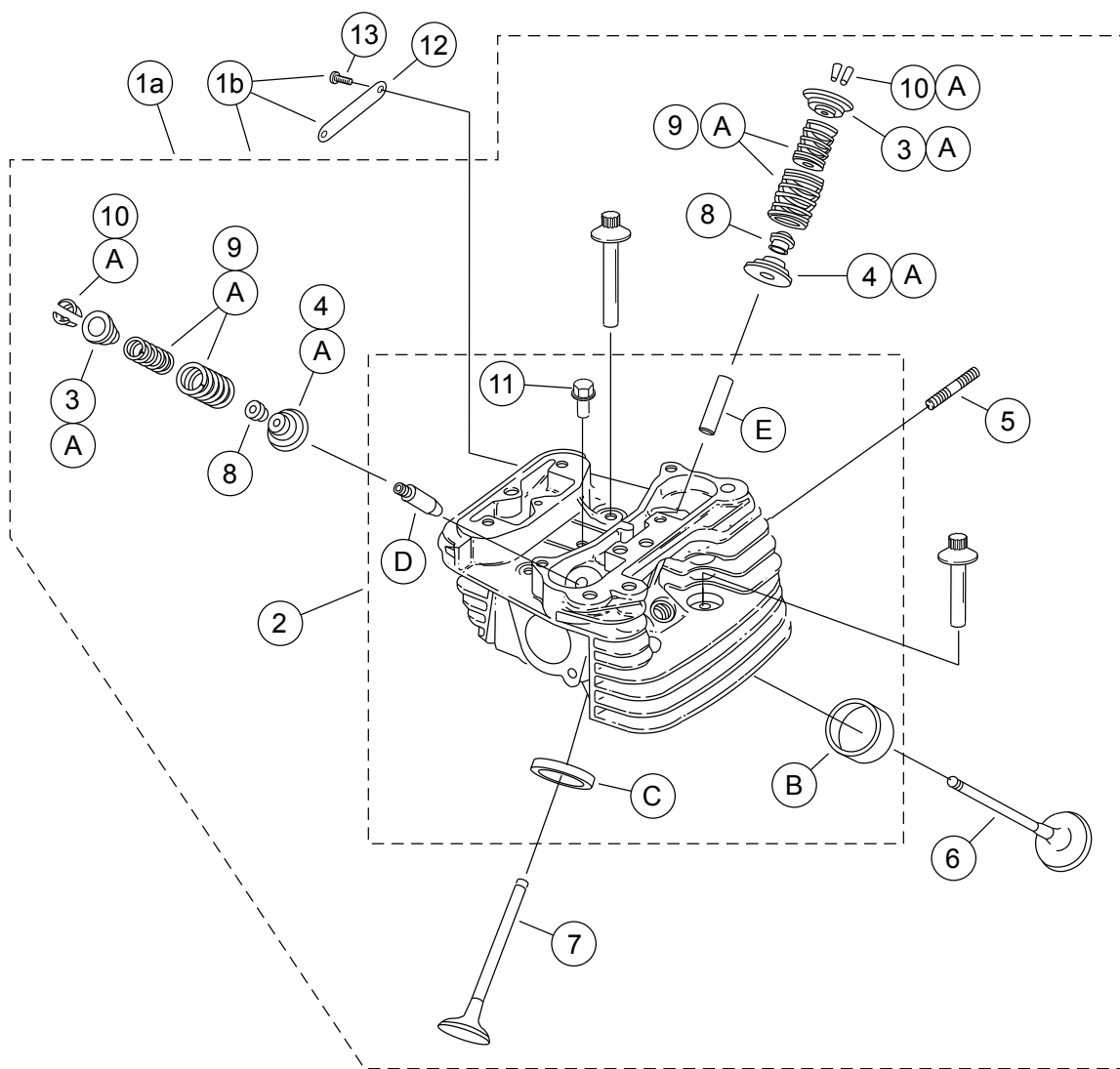


Рисунок 9. Запасные части: Готовый гоночный двигатель SE120R Screamin' Eagle Pro

Таблица 14. Запасные части: Готовый гоночный двигатель SE120R Screamin' Eagle Pro

Позиция	Описание (количество)	Номер запасной части
1a	Задняя часть головки блока цилиндров в сборе (включает элементы со 2 по 11)	16921-08
1b	Головка блока цилиндров в сборе, передняя часть с медальоном с гнездом для ЧПУ (включает элементы со 2 по 13)	16917-08
2	• Головка цилиндра (машинная обработка, с установленными позициями B, C, D и E)	Отдельно не продается
3	• Кольцо, клапанная пружина, верхняя (4)	См. комплекты для обслуживания
4	• Кольцо, клапанная пружина, нижняя (4)	См. комплекты для обслуживания
5	• Шпилька, выпускной канал (4)	16715-83
6	• Впускной клапан (2)	18190-08
7	• Выпускной клапан (2)	18183-03

Таблица 14. Запасные части: Готовый гоночный двигатель SE120R Screamin' Eagle Pro

Позиция	Описание (количество)	Номер запасной части
8	• Уплотнение, клапан (4)	18046-98
9	• Блок клапанной пружины (4)	См. комплекты для обслуживания
10	• Фиксатор, тарелка клапана (8). Также входит в комплект 18281-02A	18240-98
11	• Автоматический сброс давления — вставка (2)	16648-08
12	• Медальон, "120R" (только для передней части головки блока цилиндров)	17136-10
13	• Винт, кнопочная головка, TORX (2) (только для передней части головки блока цилиндров)	94634-99
14	Винт, внутренняя резьба, 3-3/16 дюйма (4)	16478-85A
15	Винт, внутренняя резьба, 1-7/8 inch (4)	16480-92A
16	Свечи зажигания (не показаны) (2)	32186-10
Комплекты для обслуживания		
A	Комплект клапанной пружины, Screamin' Eagle	18281-02A
Следующие запчасти Screamin' Eagle доступны отдельно:		
B	Седло клапана, впуск	18191-08
C	Седло клапана, выпуск	18048-98A
D	Направляющая клапана, впуск (для обслуживания)	
	• (+ 0,003 дюйма)	18158-05
	• (+ 0,002 дюйма)	18156-05
	• (+ 0,001 дюйма)	18154-05
E	Направляющая клапана, выпуск (для обслуживания)	
	• (+ 0,003 дюйма)	18157-05
	• (+ 0,002 дюйма)	18155-05
	• (+ 0,001 дюйма)	18153-05

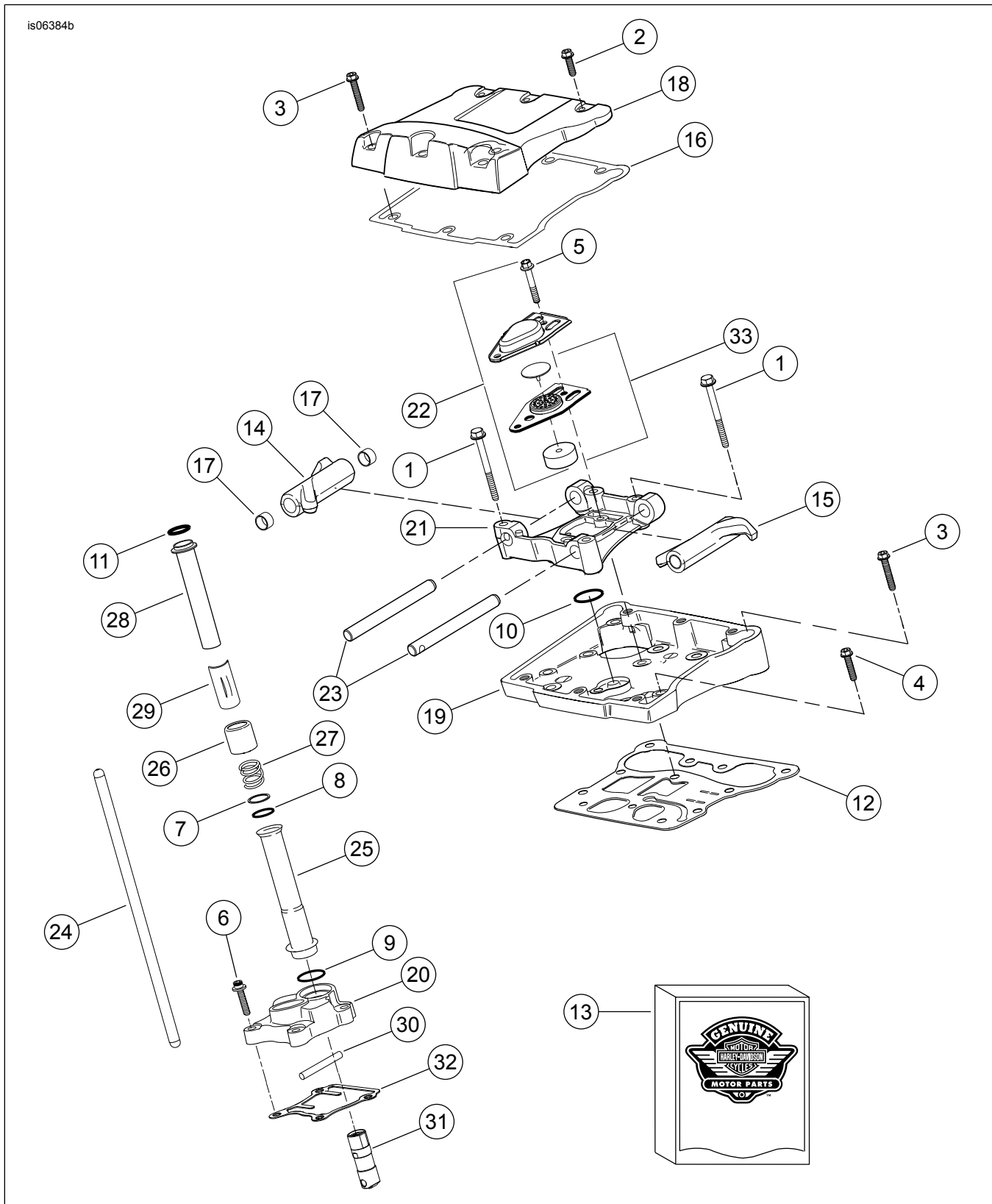


Рисунок 10. Запасные детали: Готовый гоночный двигатель SE120R Screamin' Eagle Pro

Таблица 15. Запасные части: Готовый гоночный двигатель SE120R Screamin' Eagle Pro

Позиция	Описание (количество)	Номер запасной части
1	Винт 5/16-18 X 2-1/2, шестигранная фланцевая головка (8 класс) (8)	1039
2	Винт 5/16-18 X 1,0 шестигранная головка, со стопорной лыской (6)	3692A

Таблица 15. Запасные части: Готовый гоночный двигатель SE120R Screamin' Eagle Pro

Позиция	Описание (количество)	Номер запасной части
3	Винт 5/16-18 X 1-3/4 шестигранная головка, со стопорной лыской (10)	3693A
4	Винт 5/16-18 X 1-1/4, шестигранная фланцевая головка, со стопорной лыской (8)	3736B
5	Винт 1/4-20 шестигранный фланец X 1-11/16 шестигранная головка, со стопорной лыской, (8 класс) (4)	4400
6	Винт 1/4-20 X 1, головка с гнездом, со стопорной лыской (8)	4741A
7	Шайба, 11/16 x 29/32 x 1/32 (4)	6762B
8	Уплотнительное кольцо, крышка штока толкателя (4)	11132A
9	Уплотнительное кольцо, крышка штока толкателя (4)	11145A
10	Уплотнительное кольцо (2)	11270
11	Уплотнительное кольцо (4)	11293
12	Прокладка, корпус рокеров (2)	16719-99B
13	Набор прокладок, обслуживание распределительного вала	17045-99D
14	Рычаг рокеров, передний впуск, задний выпуск, со втулками (2)	17360-83A
15	Рычаг рокеров, задний впуск, передний выпуск, со втулками (2)	17375-83A
16	Прокладка, крышка рокеров (2)	17386-99A
17	Втулка, рычаг рокеров (8)	17428-57
18	Крышка рокеров, (хром) (2)	17572-99
19	Корпус рокеров, (хром) (2)	17578-10
20	Крышка толкателя, передняя (хром) Крышка толкателя, задняя (хром)	17964-99 17966-99
21	Опора, рычаг рокеров (2)	17594-99
22	Комплект сапуна в сборе, (2)	17025-03A
23	Вал, рычаг рокеров (4)	17611-83
24	Perfect Fit, комплект штанги толкателя (+0,030 дюйма)	18401-03
25	Крышка, шток толкателя, нижний (4)	17939-99
26	Колпачок, пружина крышки (4)	17945-36B
27	Пружина, крышка штока толкателя (4)	17947-36
28	Крышка, верхний шток толкателя (4)	17948-99
29	Фиксатор, колпачок пружины (4)	17968-99
30	Палец, антиротационный (2)	18535-99
31	Комплект гидравлического толкателя (включает 4 толкателя)	18572-13
32	Прокладка, крышка кулачков подъема клапанов (2)	18635-99B
33	Дефлектор в сборе, сапун (2)	26500002

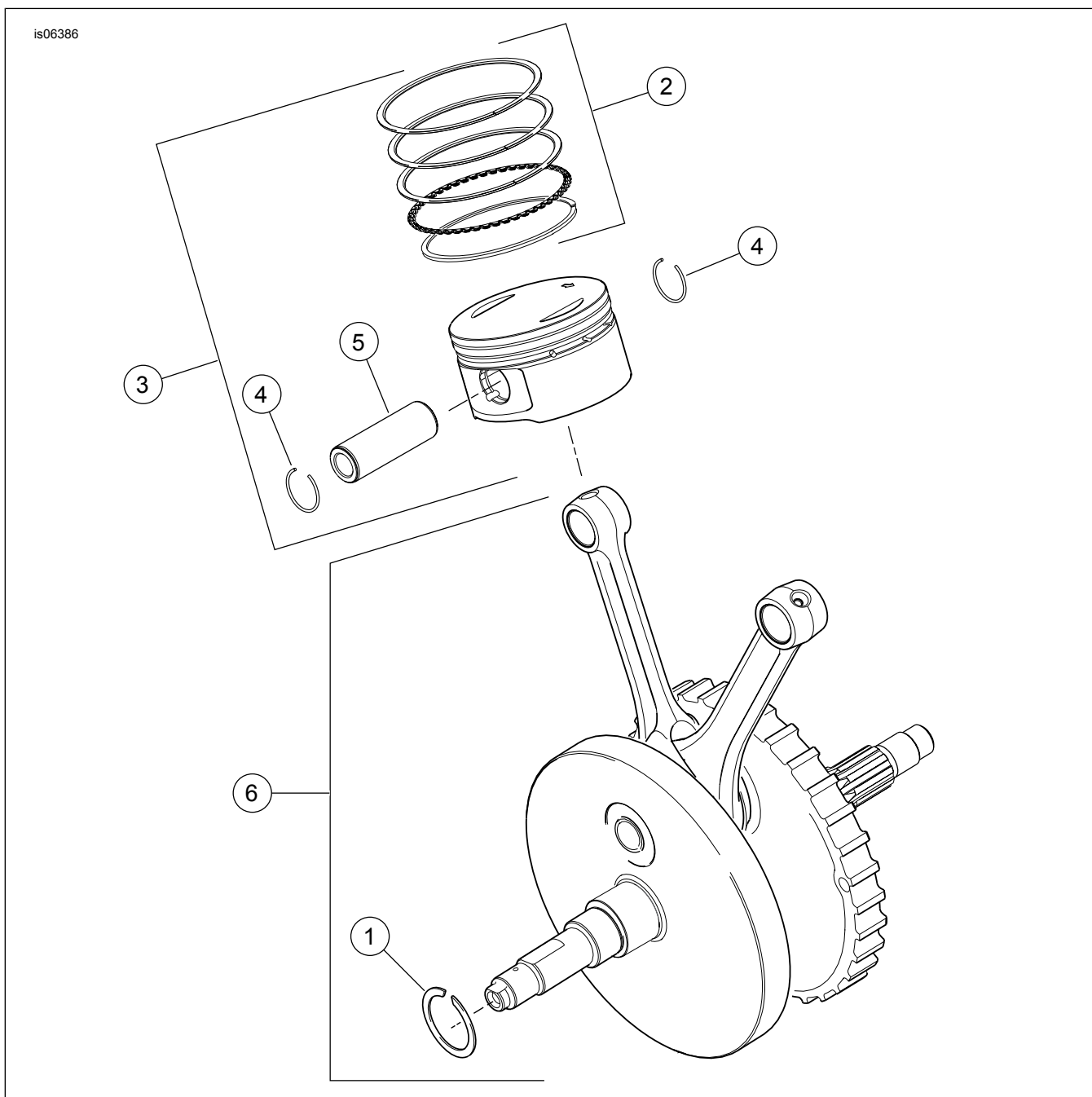


Рисунок 11. Запчасти для обслуживания; готовый гоночный двигатель SE120R Screamin' Eagle Pro

Таблица 16. Запасные части: Готовый гоночный двигатель SE120R Screamin' Eagle Pro

Позиция	Описание (количество)	Номер запасной части
1	Стопорное кольцо	11177A
2	Комплект поршневых колец, стандартный (2)	22526-10
	Комплект поршневых колец, 0,010 дюйма превышение (2)	22529-10
3	Комплект поршней, передний и задний, с комплектом колец, поршневым пальцем и стопорными кольцами, стандартный	22574-10
	Комплект поршней, передний и задний, с комплектом колец, поршневым пальцем и стопорными кольцами, на 0,010 дюйма превышение	22576-10
4	Стопорное кольцо, поршневой палец (4)	22097-99
5	Поршневой штифт (2)	22310-10
6	Комплект маховика в сборе	24100013

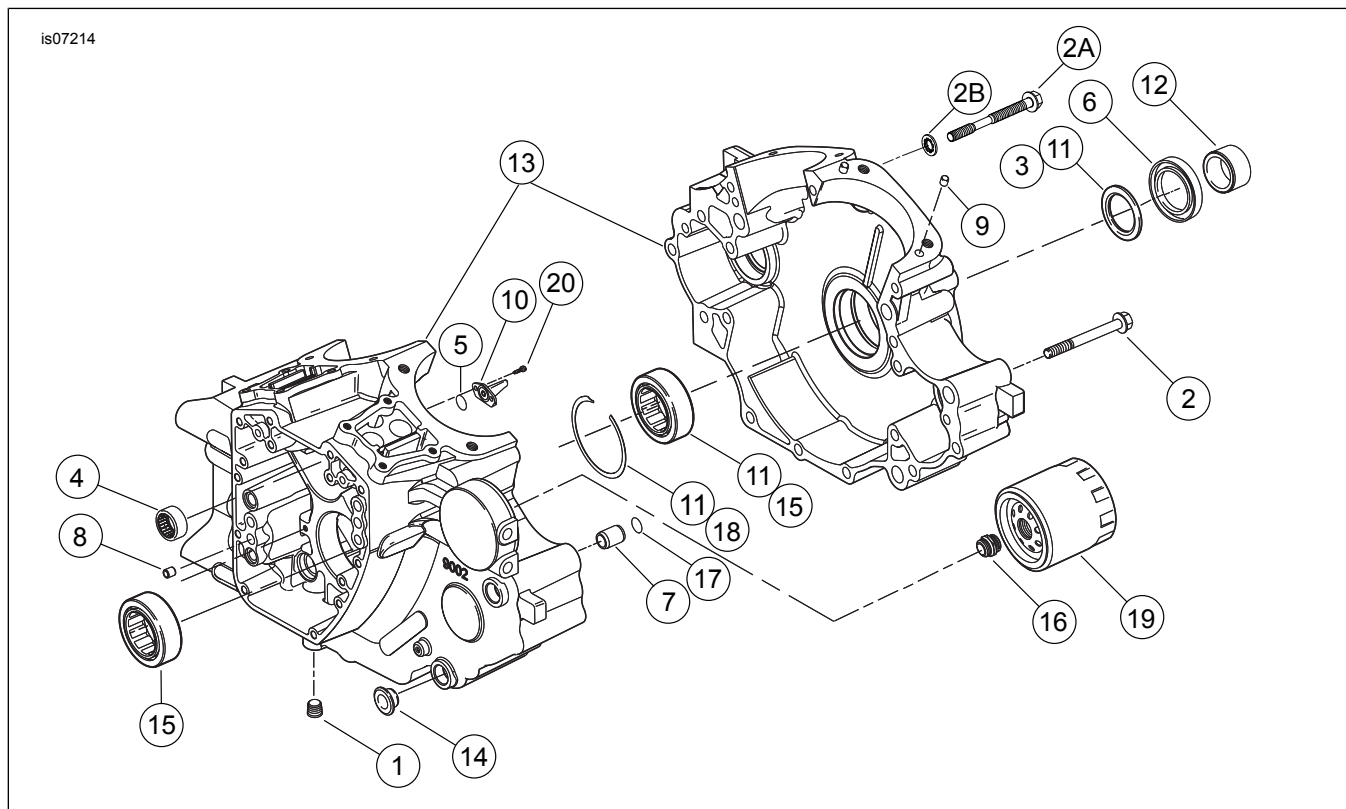


Рисунок 12. Запасные части: Готовый гоночный двигатель SE120R Screamin' Eagle Pro

Таблица 17. Запасные части: Готовый гоночный двигатель SE120R Screamin' Eagle Pro

Позиция	Описание (количество)	Номер запасной части
1	Вставка (3)	765
2	Винт, 5/16-18 x 3,0 дюйма, шестигранная фланцевая головка, (11)	895
2a	Винт, верхний центральный, картер	1105
2b	Шайба уплотнительная	1086A
3	Шайба, 1-1/4 x 1-53/64 x 1/8 (2)	8972
4	Игольчатый подшипник, левая сторона распределительных валов (2)	9298
5	Уплотнительное кольцо (2)	10930
6	Сальник	12068
7	Направляющий штырь (2)	16574-99A
8	Направляющий штырь (2)	16589-99A
9	Направляющий штырь (4)	16595-99A
10	Охлаждающая форсунка для поршня, с 10930 (2)	22315-06A
11	Комплект подшипников, левые, с 8972, 24605-07, 35114-02, и внутренней обоймой	24004-03B
12	Проставка вала звездочки	24009-06
13	Комплект картера (черный) с подшипниками, охлаждающими форсунками и сквозными болтами, включая болт 21	24400001
14	Проставка (4)	24603-00
15	Подшипник, основной (2)	24605-07
16	Переходник, масляный фильтр	26352-95A
17	Стопорное кольцо	35114-02
18	Масляный фильтр (хром)	63798-99A
19	Винт, головка TORX®, 8-32 x 3/8 (4)	68042-99
20	Винт, полукруглая головка TORX®, крепление подшипника, 1/4 - 20 x 7/16 дюйма (2)	703B

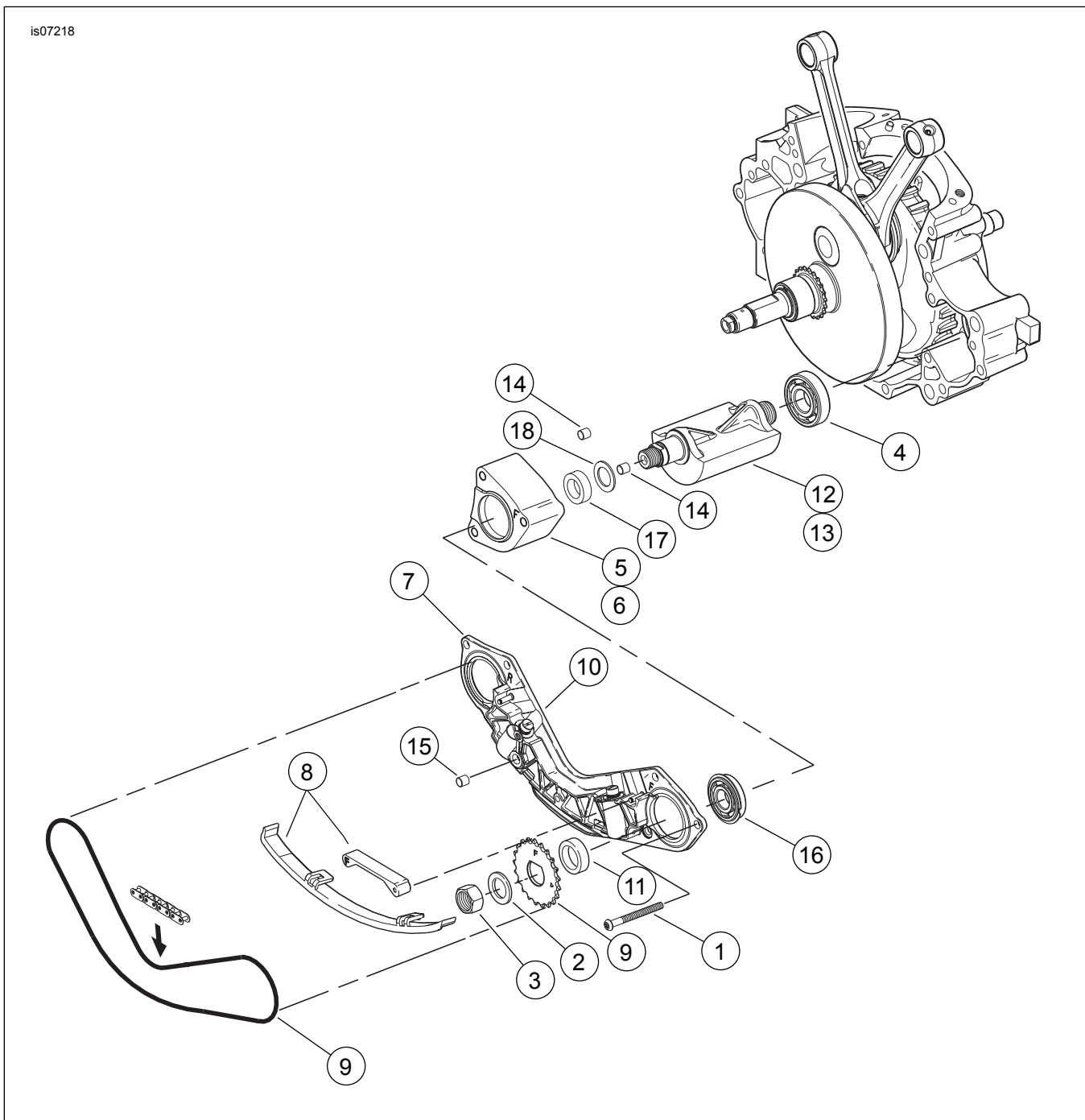


Рисунок 13. Запасные части: Готовый гоночный двигатель SE120R Screamin' Eagle Pro

Таблица 18. Таблица запасных частей

Позиция	Описание (количество)	Номер запасной части
1	Винт (2)	703B
2	Винт (6)	956
3	Болт, болт переключения балансира (2)	3110
4	Шайба, болт переключения балансира (2)	6456
5	Подшипник, корпус (2)	8959
6	Подшипник, (2)	8992A
7	Опорный узел, направляющая цепи, включает поршни натяжителя	14728-07
8	Комплект направляющего привода, с деталью 14769-00, передние и задние звездочки	14761-00
9	Комплект направляющих, натяжитель цепи, включает в себя нижние передние и задние направляющие	14762-00
10	Комплект поршня в сборе, натяжитель цепи (2)	14764-00

Таблица 18. Таблица запасных частей

Позиция	Описание (количество)	Номер запасной части
11	Цепь, привод балансира	14769-00
12	Проставка, толщина .039	14784-07
13	Комплект вала балансира, с деталями 8959, 8992А и валом балансира (2)	14789-07
14	Втулка, штырь (2)	16583-00А
15	Стопорное кольцо, подшипник переключения балансира (2)	35240-07
16	Уплотнение, масляный соединитель	45359-00

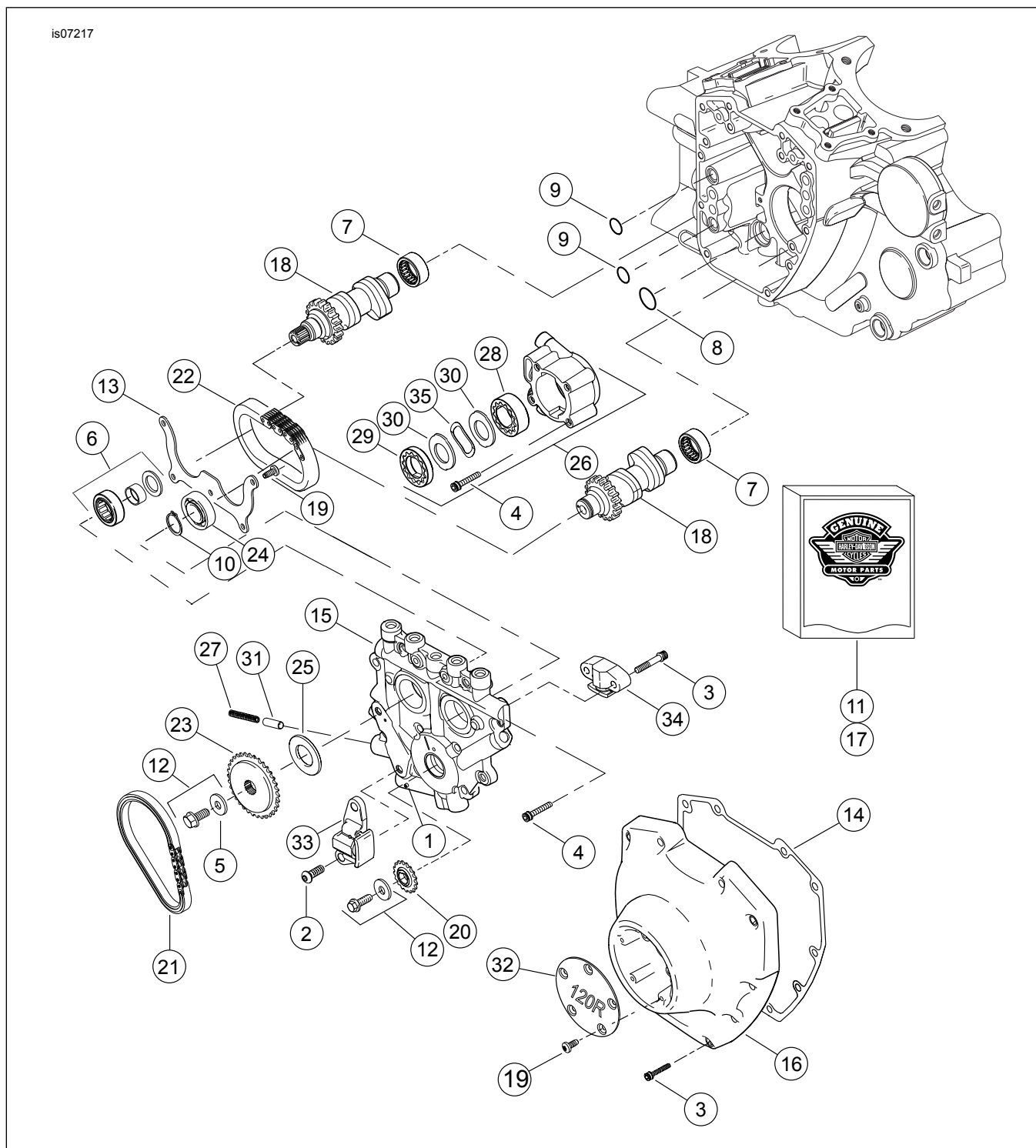


Рисунок 14. Запасные части: Готовый гоночный двигатель SE120R Screamin' Eagle Pro

Таблица 19. Запасные части: Готовый гоночный двигатель SE120R Screamin' Eagle Pro

Позиция	Описание (количество)	Номер запасной части
1	Штифт	601
2	Винт, натяжитель первичной цепи распределительного вала (2)	942
3	Винт, крышка распредвала, 1/4-20 x 1-1/4, с насечками, со стопорной лыской (grade 8), (10) Винт, второстепенный натяжитель цепи распредвала, 1/4-20 x 1-1/4, с насечками, со стопорной лыской (grade 8), (2)	4740A 4740A
4	Винт 1/4-20 x 1 шестигр. головка, со стопорной лыской (8)	4741A
5	Шайба, 3/8 x 1-1/8 x 7/32	6294
6	Подшипник в сборе с подшипником, внутренней обоймой, шайбой и уплотнительным кольцом	8983
7	Комплект игольчатых подшипников	24017-10
8	Уплотнительное кольцо	11293
9	Уплотнительное кольцо (2)	11301
10	Стопорное кольцо	11494
11	Набор прокладок, обслуживание распределительного вала	17045-99D
12	Комплект фиксации звездочки привода распредвала, с 6294, винтами и шайбой	25566-06
13	Пластина, фиксатор подшипников	1200018
14	Прокладка, крышка распределительного вала	25244-99A
15	Опорная пластина распредвала с перепускным клапаном	25400018
16	Крышка распределительного вала, (хром)	25369-01B
17	Комплект фиксатора и цепи распределительного вала, с 25566-06, 25673-06, 25675-06 и 25728-06	25585-06
18	Распредвала, передний и задний комплект, SE266E	25400029
19	Винт, 8-32 x 3/8, головка TORX® (9)	68042-99
20	Звездочка, привод распредвала на коленчатом вале, 17 Т	25673-06
21	Цепь, главный привод распределительного вала	25675-06
22	Цепь, второстепенный привод распределительного вала	25607-99
23	Звездочка, привод распределительного вала, 34 Т	25728-06
24	Шариковый подшипник	8990A
25	Проставка, совмещение приводной звездочки распределительного вала, толщина 0,287 дюйма Проставка, совмещение приводной звездочки распределительного вала, толщина 0,297 дюйма Проставка, совмещение приводной звездочки распределительного вала, толщина 0,307 дюйма Проставка, совмещение приводной звездочки распределительного вала, толщина 0,317 дюйма Проставка, совмещение приводной звездочки распределительного вала, толщина 0,327 дюйма Проставка, совмещение приводной звездочки распределительного вала, толщина 0,337 дюйма Проставка, совмещение приводной звездочки распределительного вала, толщина 0,347 дюйма Проставка, совмещение приводной звездочки распределительного вала, толщина 0,357 дюйма	25722-00 25723-00 25721-00 25719-00 25717-00 25725-00 11889 11890
26	Масляный насос в сборе, с элементами 28-30, 35 и корпусом	62400001
27	Пружина, предохранительный клапан	26210-99
28	Геротор в сборе, очистной	Отдельно не продается
29	Геротор в сборе, давление	Отдельно не продается
30	Сепараторная пластина геротора (2)	Отдельно не продается
31	Предохранительный клапан, масляный насос	26400-82B
32	Крышка, 120R	25495-10
33	Натяжитель цепи, первичная цепь привода распределительного вала	39968-06
34	Натяжитель цепи, второстепенная цепь привода распределительного вала	39969-06
35	Пружина, сепаратор	40323-00