



SE120R „SCREAMIN' EAGLE PRO“ SURINKTAS LENKTINIŲ VARIKLIS

BENDROJI INFORMACIJA

Komplekto numeris

19206-14

Modeliai

Informaciją apie tai, kuriems modeliams tai tinka, žr. dalių ir priedų (P&A) mažmeninės prekybos kataloge arba interneto svetainės www.harley-davidson.com skyriuje apie dalis ir priedus (tik anglų k.).

PASTABA

Šis variklis skirtas tik lenktynėms! Nuimkite gamylinę išmetamųjų teršalų etiketę ir valstybinį numerį važiuoklės.

TURINYS

Lent 1.

TURINYS	
Puslapis	Tema
1	SE120R VARIKLIO MONTAVIMAS
3	SE120R VARIKLIO SPECIFIKACIJOS
3	GAMYBOS LEIDŽIAMOS PAKLAIDOS
5	SUSIDĖVĖJIMO RIBA
6	SE120R CILINDRAI
6	SE120R STUMOKLIAI
9	STUMIKLIŲ KEITIMAS/PRIEŽIURA
10	DALYS, REIKALINGOS UŽDUOČIAI ATLIKTI

Montavimo reikmenys

- 2007–2011 m. "Softail" modeliams (išskyrus FXCW ir FXCWC): Šio variklio montavimo darbams **BŪTINAS** SE didelio pajėgumo kompensatoriaus komplekto (Dalies Nr. 40274-08A) sumontavimas.
- Rekomenduojama sintetinė variklio alyva, „Screamin' Eagle SYN3[®]“ 20W50 (dalies nr. 99824-03/00QT).
- Sankabos komplektas, palaikantis bent 190 N·m (140 ft-lbs) apskukų. „Harley-Davidson“ rekomenduoja sumontuoti „Screamin' Eagle“ slėgio sankabą (dalies nr. 3700121) ir diafragmos spyruoklę (dalies nr. 37951-98). Naudojimui drago lenktynėse naudokite sankabos komplektą (dalies nr. 37976-08A).
- SE droselio korpusas, oro filtras ir didelio srauto purkštuvai. Žr. „Screamin' Eagle Pro“ katalogą arba susisieki su „Harley-Davidson“ prekybos atstovu.
- SE išmetimo vamzdžio tarpinių komplektas (dalies nr. 17048-98).
- Rekomenduojamas alyvos aušintuvas. Žr. P&A prekybos katalogą arba dalių ir priedų skiltį www.harley-davidson.com

- SE "Pro Super Tuner". Žr. „Screamin' Eagle Pro“ katalogą arba susisieki su „Harley-Davidson“ prekybos atstovais.
- Norint tinkamai sumontuoti šį rinkinį, reikalingi specialūs įrankiai, apie kuriuos galima sužinoti atitinkamose techninės priežiūros vadovo skiltyse.

▲ ĮSPĖJIMAS

Vairuotojo ir keleivio saugumas priklauso nuo tinkamo šio rinkinio sumontavimo. Vadovaukitės atitinkamomis techninės priežiūros vadovo procedūromis. Jei patys procedūras atlikti negalite arba neturite tinkamų įrankių, tegu sumontuoja „Harley-Davidson“ pardavėjas. Netinkamai sumontavus šį rinkinį, galima sunkiai arba mirtinai susižaloti. (00333b)

PASTABA

Šiame instrukcijų lape yra pateikta nuoroda į informaciją iš techninės priežiūros vadovo. Šiems montavimo darbams atlikti reikalingas jūsų motociklo techninės priežiūros vadovas. Gauti jį galite iš „Harley-Davidson“ prekybos atstovo.

IŠĖMIMAS

Išimkite OE variklį

1. Pakelkite motociklą.

PASTABA

Deaktyvinkite apsaugos sistemą.

2. Vadovaudamiesi techninės priežiūros vadove pateiktais nurodymais nuimkite sėdynę.

▲ ĮSPĖJIMAS

Atlikdami degalų sistemos techninę priežiūrą, nerūkykite ir nesukelkite atvirų liepsnų ar kibirkščių. Benzinas yra ypač degus ir labai sprogus, dėl to galima sunkiai arba mirtinai susižaloti. (00330a)

3. Išimkite pagrindinį saugiklį. Žr. jūsų motociklo techninės priežiūros vadovą.
4. Vadovaudamiesi techninės priežiūros vadove pateiktomis instrukcijomis išimkite degalų baką.
5. Variklio išėmimui iš važiuoklės, vadovaukitės atitinkamo techninės priežiūros vadovo VARIKLIO skiltimi.



SE120R VARIKLIO MONTAVIMAS

1. Prieš montuodami variklį įsitikinkite, kad tepimo sistemoje nėra jokių pašalinių objektų ar teršalų. Žr. techninės priežiūros vadovą alyvos bako ištuštinimui. Bako ištuštinimo darbus palikite įgaliotam prekiautojui arba kvalifikuotam technikui.
2. Nuimkite alyvos praleidimo dangtelius/kamščius vedančius nuo variklio į transmisijos sąsają.
3. Variklio sumontavimui į važiuoklę žr. atitinkamo techninės priežiūros vadovo VARIKLIO skiltį.
4. 2007–2011 m. "Softail" modeliams (išskyrus FXCW ir FXCWC): Vadovaudamiesi komplekte pateiktomis instrukcijomis, sumontuokite SE didelės talpos kompensatoriaus komplektą (40274-08A, įsigijamas atskirai). 2012–naujesniems "Softail" modeliams (visi FXCW ir FXCWC): Vadovaudamiesi techninės priežiūros vadovu, sumontuokite originalios įrangos kompensatorių.

Galutinis surinkimas

1. Vadovaudamiesi techninės priežiūros vadovo instrukcijomis sumontuokite degalų baką.
2. Pagrindinio saugiklio montavimo darbams žr. techninės priežiūros vadovą.
3. Vadovaudamiesi techninės priežiūros vadovo instrukcijomis sumontuokite sėdynę.

▲ ĮSPĖJIMAS

Uždėję sėdynę, patraukite ją į viršų, kad įsitikintumėte, jog ji gerai pritvirtinta. Važiuojant blogai pritvirtinta sėdynė gali pasislinkti, todėl galite nesuvaldyti transporto priemonės ir sunkiai arba mirtinai susižaloti. (00070b)

PRANEŠIMAS

Montuojant šį rinkinį reikia iš naujo sukalinuoti ECM. Tinkamai iš naujo nesukalibravus ECM, galima rimtai sugadinti variklį. (00399b)

4. Montuodami šį komplektą atsisiųskite naują ECM kalibravimo duomenų rinkinį. Žr. „Screamin’ Eagle Pro“ katalogą arba susisiekite su „Harley-Davidson“ prekybos atstovu.
5. Užveskite variklį ir leiskite jam veikti. Pakartokite kelis kartus, kad įsitikintumėte, jog viskas veikia tinkamai.

NAUDOJIMAS

1. Naujo variklio įvažinėjimui vadovaukitės savininko vadovo ĮVAŽINĖJIMO TAISYKLIŲ skiltimi.

TECHNINĖ PRIEŽIŪRA

1. Žr. atitinkamo techninės priežiūros vadovo arba savininko vadovo TECHNINĖS PRIEŽIŪROS GRAFIKO skiltį.
2. Žr. techninės priežiūros vadovo skyrių VARIKLIS.

SE120R VARIKLIO SPECIFIKACIJOS

PASTABA

Toliau pateikiama informacija apie „Touring“ ar „Dyna“ platformų „Twin Cam 96™ alpha“ variklius yra unikali, ir jos nėra techninės priežiūros vadovo VARIKLIO skiltyje.

Lent 2. Variklis: SE „Twin Cam“ 120R

Elementas	Specifikacija	
Kompresijos koeficientas	10,5:1	
Cilindro skersmuo	4.060 col	103.12 mm
Stūmoklio eiga	4.625 col	117.48 mm
Darbinis tūris	119.75 kub col	1962.39 cm ³
Tepimo sistema	Slėginis sausasis karteris su alyvos aušintuvu	
Didžiausias ilgalaikis variklio greitis	6200 aps./min	

GAMYBOS LEIDŽIAMOS PAKLAIDOS

Toliau pateiktose lentelėse nepateiktų „Twin-Cam 96™“ specifikacijų ieškokite techninės priežiūros vadove.

Lent 3. Cilindro galvutės

ELEMENTAS	COL.	MM
Vožtuvo kreiptuvas į galvutę (sandarus)	0.0020-0.0033	0.051-0.084
Įtraukimo vožtuvo lizdas galvutėje (sandarus)	0.004-0.0055	0.102-0.140
Išmetimo vožtuvo lizdas galvutėje (sandarus)	0.004-0.0055	0.102-0.140

Lent 4. vožtuvai

ELEMENTAS	COL.	MM
Įstatykite į kreiptuvą (įtraukimo ir išmetimo)	0.0011-0.0029	0.028-0.074
Sėdynės plotis	0.034-0.062	0.86-1.57
Kojelės iškyša iš cilindro galvutės stebulės	1.990-2.024	50.55-51.41

Lent 5. Vožtuvų spyruoklių specifikacijos

ELEMENTAS	SLĖGIS	MATMUO
Uždaryta	180 svarai (79 kg)	1.800 col. (45.7 mm)
Atidaryti	500 svarai (196 kg)	1.177 col. (29.9 mm)
Laisvasis ilgis	netaikoma	2.210 col. (56.1 mm)

Lent 6. Stūmokliai

Stūmoklių tarpas:	COL.	MM
Stūmoklio ir cilindro atitikimas (laisvas)	0.0026-0.0036	0.066-0.091
Stūmoklio piršto atitikimas (laisvas)	0.0003-0.0008	0.007-0.020

Lent 6. Stūmokliai

Stūmoklių tarpas:	COL.	MM
Viršutinio žiedo galų tarpelis	0.012-0.020	0.304-0.505
Antrojo žiedo galų tarpelis	0.016-0.024	0.406-0.609
Alyvos kontrolės žiedo briaunų tarpelis	0.008-0.028	0.203-0.711
Viršutinio žiedo šoninis tarpelis	0.0010-0.0022	0.025-0.055
Antrojo žiedo šoninis tarpelis	0.0010-0.0022	0.025-0.055
Alyvos kontrolės žiedo šoninis tarpelis	0.0003-0.0072	0.007-0.182

Lent 7. Paskirstymo veleno specifikacijos - SE266E

Išsiurbimo anga	Specifikacija
Atidarymas	24 BTDC
Uždarymas	58 ABDC
Trukmė	262 °
Maksimalus vožtuvo pakėlimas	0.658 col (16.713 mm)
Vožtuvo pakėlimas @ TDC	0.208 col (5.283 mm)
Išmetamosios dujos	Specifikacija
Atidarymas	69 BBDC
Uždarymas	17 ATDC
Trukmė	266 °
Maksimalus vožtuvo pakėlimas	0.658 col (16.713 mm)
Vožtuvo pakėlimas @ TDC	0.178 col (4.521 mm)
Paskirstymo veleno sinchronizavimas @ 0.053 col (1.346 mm) nuo kėliklio kėlimo paskirstymo veleno laipsnio	

SUSIDĖVĖJIMO RIBA

Spręsdami, ar dalį reikia keisti, vadovaukitės dėvėjimosi ribomis.

PASTABA

Toliau pateiktose lentelėse nepateiktų „Twin-Cam 96“ specifikacijų ieškokite techninės priežiūros vadove

Lent 8. Cilindrai

ELEMENTAS	PAKEISKITE, JEIGU SUSIDĖVĖJIMAS VIRŠIJA	
	COL.	MM
Kūgis	0.002	0.051
Neapvalus	0.002	0.051
Tarpinės arba žiedinių tarpiklių paviršių deformacija: viršus	0.006	0.152
Tarpinės arba žiedinių tarpiklių paviršių deformacija: pagrindas	0.004	0.102

Lent 9. Cilindro galvutė

ELEMENTAS	PAKEISKITE, JEIGU SUSIDĖVĖJIMAS VIRŠIJA	
	COL.	MM
Standartinis	4.062	103.17
0.010 col. per didelis	4.072	103.43

Lent 10. Stūmokliai

Stūmoklio į cilindrą atitikimo nusidėvėjimo limitas (laisvas)	COL.	MM
Atitikimas cilindrai (laisvas)	0.0061	0.155
Stūmoklio piršto atitikimas (laisvas)	0.0011	0.028
Viršutinio žiedo galų tarpelis	0.030	0.762
Antrojo žiedo galų tarpelis	0.034	0.863
Alyvos kontrolės žiedo briaunų tarpelis	0.038	0.965
Viršutinio žiedo šoninis tarpelis	0.0030	0.076
Antrojo žiedo šoninis tarpelis	0.0030	0.076
Alyvos kontrolės žiedo šoninis tarpelis	0.0079	0.200

SE120R CILINDRAI

1. Pakelkite motociklą.

PASTABA

Deaktyvinkite apsaugos sistemą.

2. Vadovaudamiesi techninės priežiūros vadove pateiktais nurodymais nuimkite sėdynę.

▲ ĮSPĖJIMAS

Atlikdami degalų sistemos techninę priežiūrą, nerūkykite ir nesukelkite atvirų liepsnų ar kibirkščių. Benzinas yra ypač degus ir labai sprogus, dėl to galima sunkiai arba mirtinai susižaloti. (00330a)

3. Išimkite pagrindinį saugiklį. Žr. jūsų motociklo techninės priežiūros vadovą.
4. Vadovaudamiesi techninės priežiūros vadovo instrukcijomis nuimkite degalų baką.

Variklio komponentų nuėmimas

1. Vadovaudamiesi techninės priežiūros vadovu nuimkite esamą oro filtro bloką.
2. Vadovaudamiesi techninės priežiūros vadove pateiktomis procedūromis nuimkite esamą išmetimo sistemą.
3. Išardykite viršutinį variklio galą. Žr. atitinkamo variklio skiltis techninės priežiūros vadove.

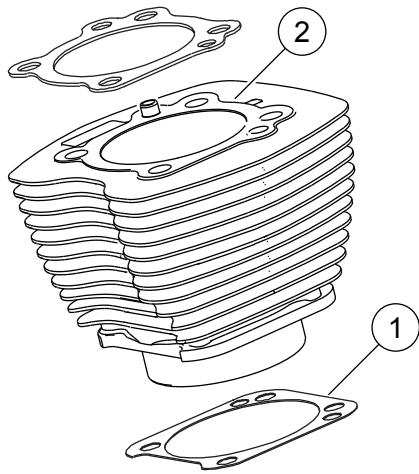
Sumontuokite viršutinio variklio galo komponentus

PASTABA

Pav 1. Su 4.060 colių cilindro pagrindo tarpine (1) ir cilindro galvutės tarpine (2) žiedinių tarpiklių nebereikia. Nenaudokite žiedinių tarpiklių ant cilindro kaištelių ar cilindro įvorių.

Naują pagrindo tarpinę (1) montuokite reljefine puse žemyn, įgaubta puse į viršų.

1. Žr. atitinkamą techninės priežiūros vadovą ir surinkite variklį su tokiais pakeitimais:
 - a. Surinkite variklio viršutinį galą naudodami pagrindo tarpines ir galvučių tarpines iš komplekto. Žr. atitinkamą variklio skiltį techninės priežiūros vadove.



1. Tarpinė, cilindro pagrindo
2. Tarpinė, cilindro galvutės

Pav 1. Cilindrų tarpinės

Galutinis surinkimas

1. Vadovaudamiesi techninės priežiūros vadovo instrukcijomis sumontuokite degalų baką.
2. Pagrindinio saugiklio montavimo darbams žr. techninės priežiūros vadovą.

⚠ ĮSPĖJIMAS

Uždėję sėdynę, patraukite ją į viršų, kad įsitikintumėte, jog ji gerai pritvirtinta. Važiuojant blogai pritvirtinta sėdynė gali pasislinkti, todėl galite nesuvaldyti transporto priemonės ir sunkiai arba mirtinai susižaloti. (00070b)

3. Vadovaudamiesi techninės priežiūros vadovo instrukcijomis sumontuokite sėdynę.

SE120R STŪMOKLIS

1. Žr. techninės priežiūros vadovo skyrių VARIKLIS.

MONTAVIMAS

⚠ ĮSPĖJIMAS

Kad transporto priemonė nebūtų netyčia užvesta (dėl to galima sunkiai arba mirtinai susižaloti), prieš atlikdami tolesnius veiksmus atjunkite akumuliatoriaus kabelius (pirmiausia neigiamą (-) kabelį). (00307a)

⚠ ĮSPĖJIMAS

Pirmiausia atjunkite neigiamą (-) akumuliatoriaus kabelį. Jei teigiamas (+) kabelis liečia žemę ir prijungtas neigiamas (-) kabelis, dėl susidariusių kibirkščių akumuliatorius gali sprogti, dėl to galima sunkiai arba mirtinai susižaloti. (00049a)

1. Sėdynės nuėmimui žr. techninės priežiūros vadovą. Vadovaudamiesi techninės priežiūros vadovu atjunkite akumuliatoriaus kabelius, pradėdami nuo neigiamo.

⚠ ĮSPĖJIMAS

Atlikdami degalų sistemos techninę priežiūrą, nerūkykite ir nesukelkite atvirų liepsnų ar kibirkščių. Benzinas yra ypač degus ir labai sprogus, dėl to galima sunkiai arba mirtinai susižaloti. (00330a)

2. Žr. VARIKLIS: Techninės priežiūros vadovo MOTOCIKLO PARUOŠIMO TECHNINĖS PRIEŽIŪROS DARBAMS ir VIRŠUTINIO GALO KAPITALINĖS TECHNINĖS PRIEŽIŪROS, IŠARDYMO skiltyse cilindrų galvučių, cilindrų ir stūmoklio išėmimo procedūroms.
3. Sekite procedūros instrukcijomis VARIKLIO skiltyje: Techninės priežiūros vadovo VIRŠUTINIO GALO/ CILINDRO/ VIRŠUTINĖS JUNGIAMOSIOS TRAUKLĖS DALINIO SURINKIMO PRIEŽIŪROS IR REMONTO skiltyse dalių patikrai.
4. Žr. VARIKLIS: Techninės priežiūros vadovo CILINDRO DALINIO SURINKIMO PRIEŽIŪROS IR REMONTO skiltyse, gręžimo ir šlifavimo procedūrų instrukcijos.

PASTABA

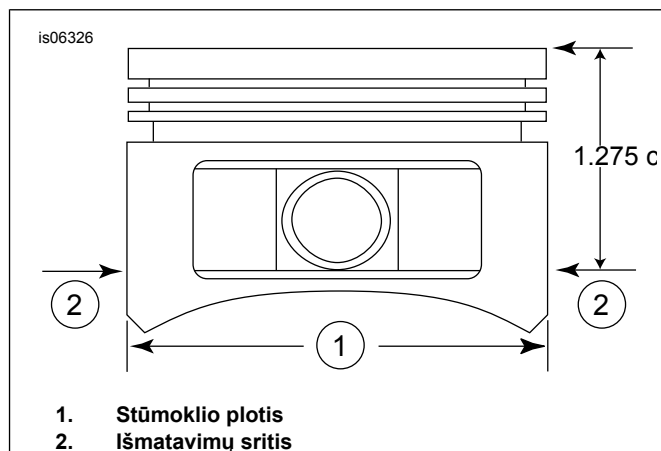
Sumontuokite viršutinį žiedą (cilindrinį) ir antrą žiedą (kūginį), „N“ atžyma į viršų. Alyvos žiediniai turėklai gali būti montuojami bet kuria puse į viršų.

Dėl šiamo komplekte pateiktų 4.060 col. cilindrų pagrindo tarpinių ir cilindrų galvučių tarpinių - nebereikia O formos tarpinių (11273). **Nenaudokite** O formos tarpinių ant cilindrų kaištelių ar cilindrų įvorių.

Naują pagrindo tarpinę montuokite reljefine puse žemyn, įgaubta puse į viršų.

PASTABA

Šioje vietoje, naudodamiesi Lent 6, kaip ataskaitos tašku, patikrinkite stūmoklio į cilindrą tilpimą.



1. Stūmoklio plotis
2. Išmatavimų sritis

Pav 2. Stūmoklio išmatavimai

5. Žr. Pav 2 . Išmatuokite stūmoklio plotį (1), 90 laipsnių kampu nuo abiejų stūmoklio pirštų skylių ir 1.275 col. žemyn nuo cilindro (2) plokštumos paviršiaus (viršuje). Šioje vietoje žr. Lent 6 stūmoklio tilpimą į cilindrą.

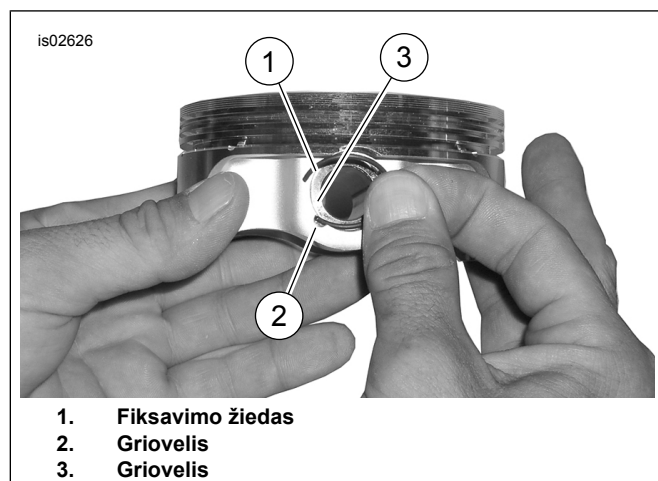
- Šio komplekto stūmokliai yra skirti konkrečiai priekui arba galui. Sumontuokite stūmoklį pažymėtą, kaip „FRONT“ (priekinis) cilindro priekyje, rodykle į variklio **priekį**. Sumontuokite stūmoklį pažymėtą, kaip „REAR“ (galinis) cilindro gale, rodykle į variklio **priekį**.
- Žr. VARIKLIS: Stūmoklio, cilindrų ir cilindrų galvučių montavimo procedūrų techninės priežiūros VIRŠUTINIO GALO KAPITALINĖS TECHNINĖS PRIEŽIŪROS, SURINKIMO skiltis.

Stūmoklio piršto tvirtinimo žiedo (fiksavimo žiedo) montavimas

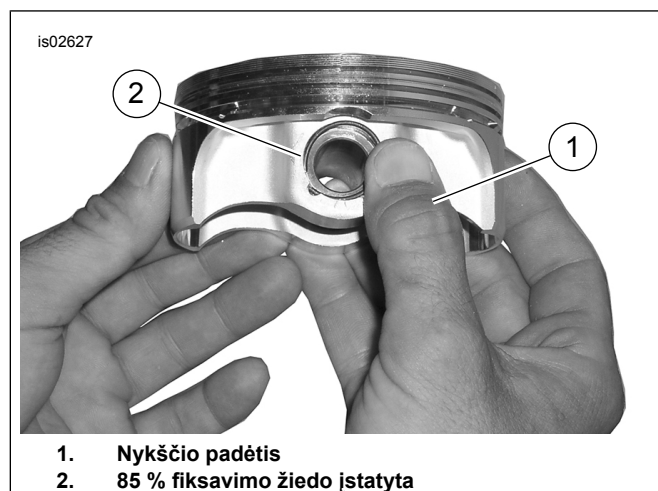
PASTABA

Montuojant, fiksavimo žiedo tarpas turi būti 12:00 arba 6:00 valandų padėtyse.

- Žr. Pav 3. Įkiškite atvirą fiksavimo žiedo dalį (1) į įrantą (2) stūmoklio piršto stebulės griovelyje (3) taip, kad montuojant tarpas būtų ties 12:00 arba 6:00 valandomis.



Pav 3. Fiksavimo žiedas ir stūmoklis



Pav 4. Įdėkite fiksavimo žiedą

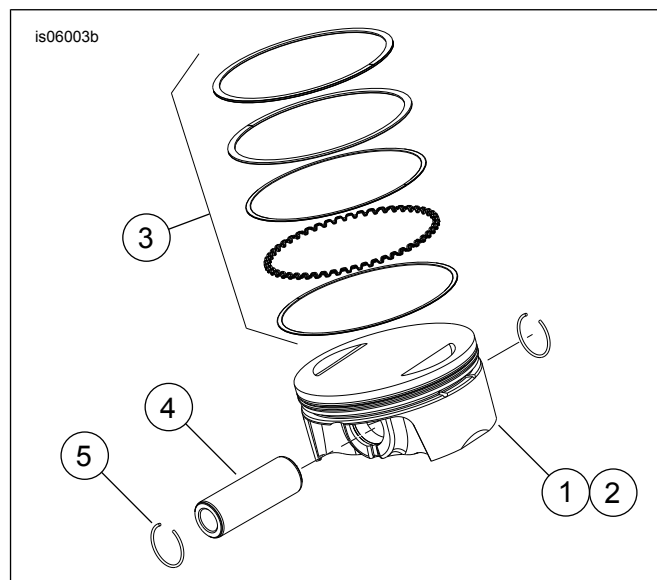
- Žr. Pav 4. Uždėkite savo nykštį (1), kaip parodyta ir stipriai spauskite iki maždaug 85% fiksavimo žiedo (2) įsispaus į griovelį.

- Neapdraskykite ir kitaip nepažeiskite stūmoklio, nedideliu atsuktuvu į griovelį sutalpinkite likusią fiksavimo žiedo dalį. Pakartokite likusiems fiksavimo žiedams.

PASTABA

Patikrinkite, ar stūmoklio fiksavimo žiedai pilnai įsodinti į vietą, kitaip BUS PAŽEISTAS VARIKLIS.

- Žr. VARIKLIS: Galutinės perrinkimo procedūros techninės priežiūros vadovo MOTOCIKLO SURINKIMAS PO PARUOŠIMO DARBŲ skiltyje.



Pav 5. Stūmoklio surinkimas

Lent 11. Stūmoklio surinkimas

Elementas	Aprašymas (kiekis)
1	Stūmoklis (priekinis, standartinis)
2	Stūmoklis (galinis, standartinis)
3	• Žiedų komplektas, standartinis (2)
4	• Stūmoklio pirštas (2)
5	• Fiksavimo žiedas (4)
1	Stūmoklis (priekinis, +0.010)
2	Stūmoklis (galinis, +0.010)
3	• Žiedų komplektas, +0.010 (2)
4	• Stūmoklio pirštas (2)
5	• Fiksavimo žiedas (4)

STŪMIKLIŲ KEITIMAS/PRIEŽIŪRA

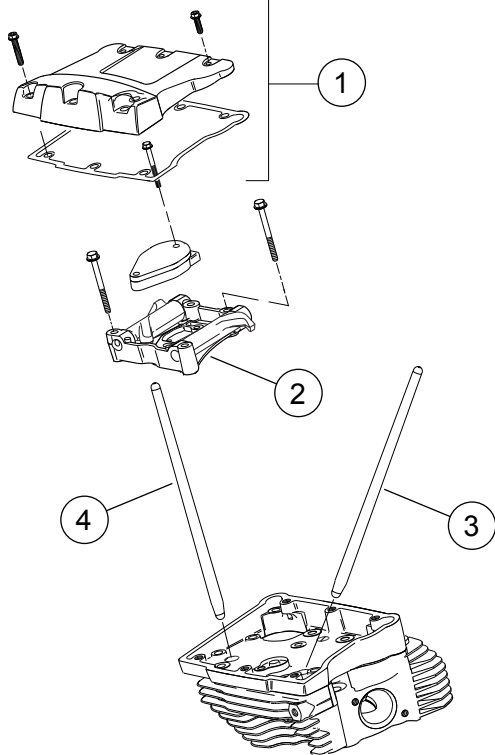
- Žr. techninės priežiūros vadovo skyrių VARIKLIS.

PASTABA

Stūmiklių montavimui ar išėmimui žiūrėkite techninės priežiūros vadovo procedūras. Stūmikliai pažymėti, kaip įtraukimo ir išmetimo.

Stūmikliai yra kryptiniai. Įsitinkinkite, kad didesni stūmiklių galai į kėliklių lizdus sumontuoti žemyn.

is06297

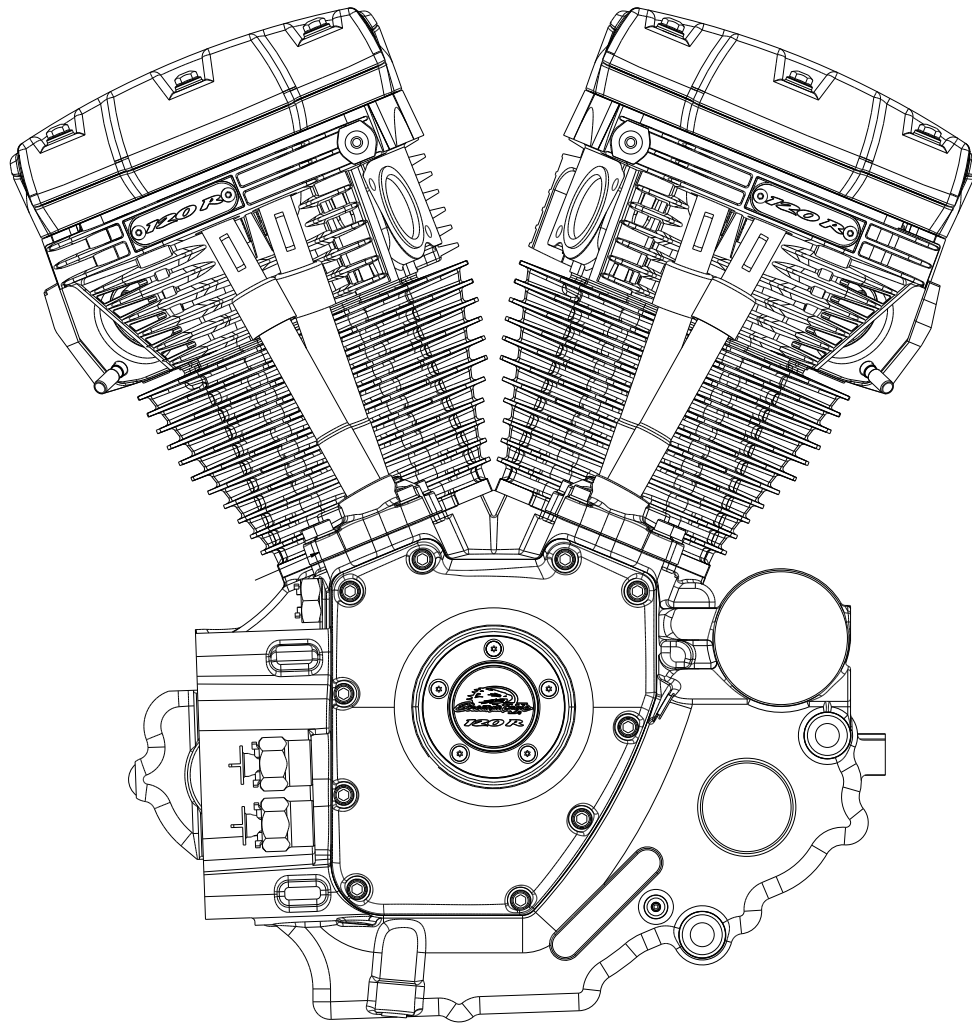


1. Svirties gaubto surinkimas
2. Svirties atramos plokštės surinkimas
3. Galinis įtraukimo stūmiklis
4. Galinis išmetimo stūmiklis

Pav 6. Stūmikliai

DALYS, REIKALINGOS UŽDUOČIAI ATLIKTI

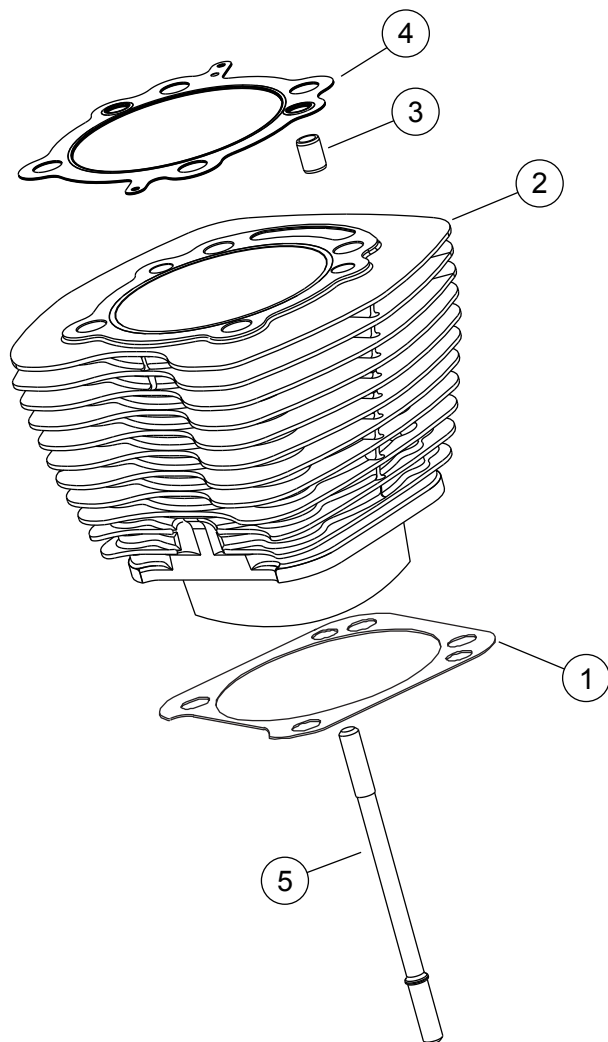
is07076



Pav 7. Dalys, reikalingos užduočiai atlikti Variklio surinkimas, SE 120R, baigtas

Lent 12. SE120R „Screamin' Eagle Pro“ surinktas lenktynių variklis

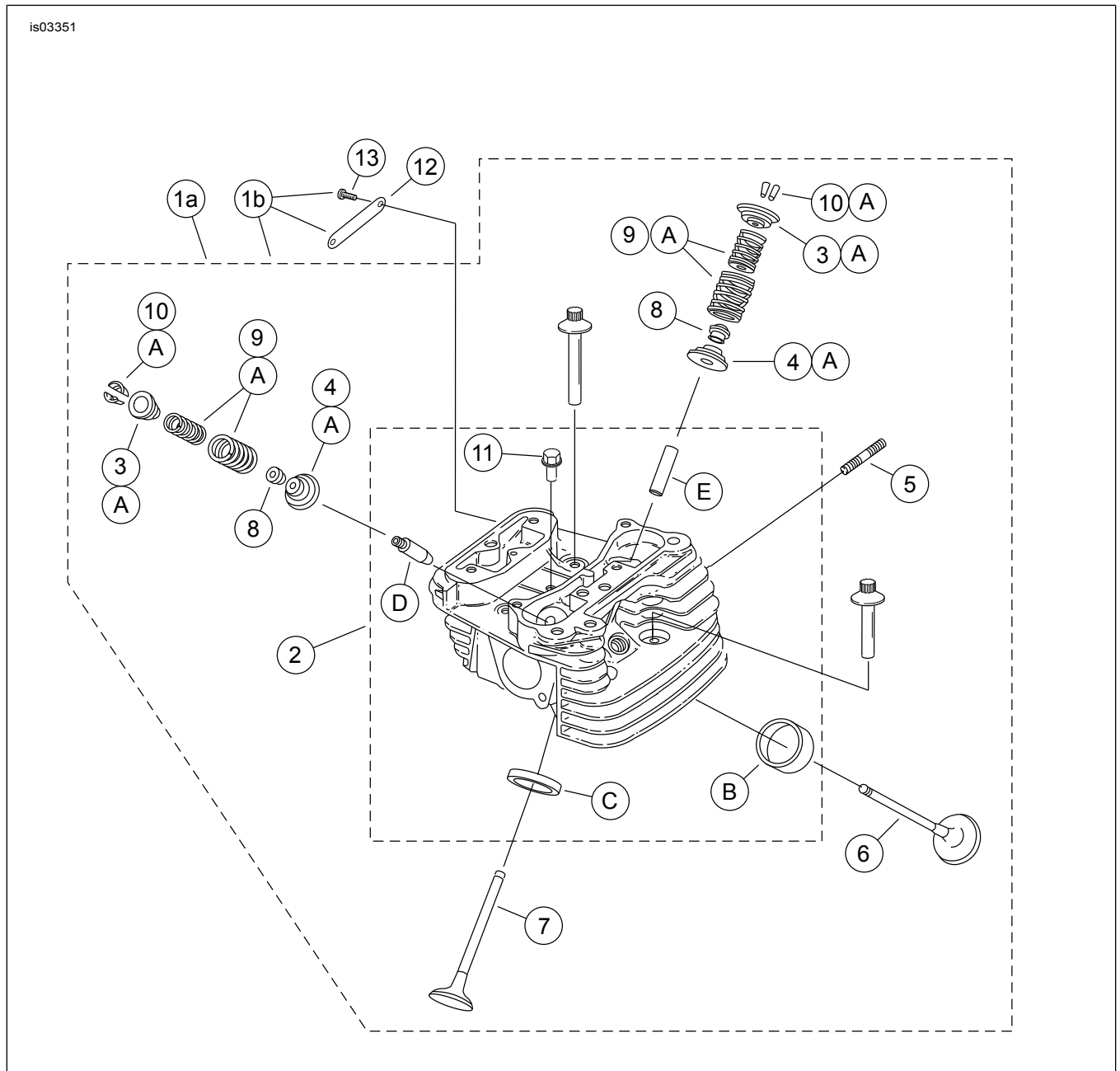
Elementas	Aprašymas (kiekis)	Dalies numeris
1	Visas variklio agregatas	19206-14



Pav 8. Dalys, reikalingos užduočiai atlikti SE120R „Screamin’ Eagle Pro“ surinktas lenktynių variklis

Lent 13. Dalys, reikalingos užduočiai atlikti SE120R „Screamin’ Eagle Pro“ surinktas lenktynių variklis

Elementas	Aprašymas (kiekis)	Dalies numeris
1	Pagrindo tarpinė, cilindro (2)	16736-04A
2	SE cilindro komplektas, 4.060 col., (juodas) (įtraukti 1, 3, 4, 1105 ir 1086A elementai)	16550-04C
3	Žiedo kaištėlis (4)	16595-99A
4	Cilindro galvutės tarpinė (2)	16104-04
5	Strypelis, cilindro (8)	16834-99A
6	Tarpinių komplektas, variklio kapitalinė techninė priežiūra (neįtrauktos cilindro galvučių tarpinės, pagrindo tarpinės ar vožtuvo kotelio sandarikliai) (nerodoma)	17053-99C
7	Tarpinių komplektas, viršutinio galo (neįtrauktos cilindro galvučių tarpinės, pagrindo tarpinės ar vožtuvo kotelio sandarikliai) (nerodoma)	17052-99C



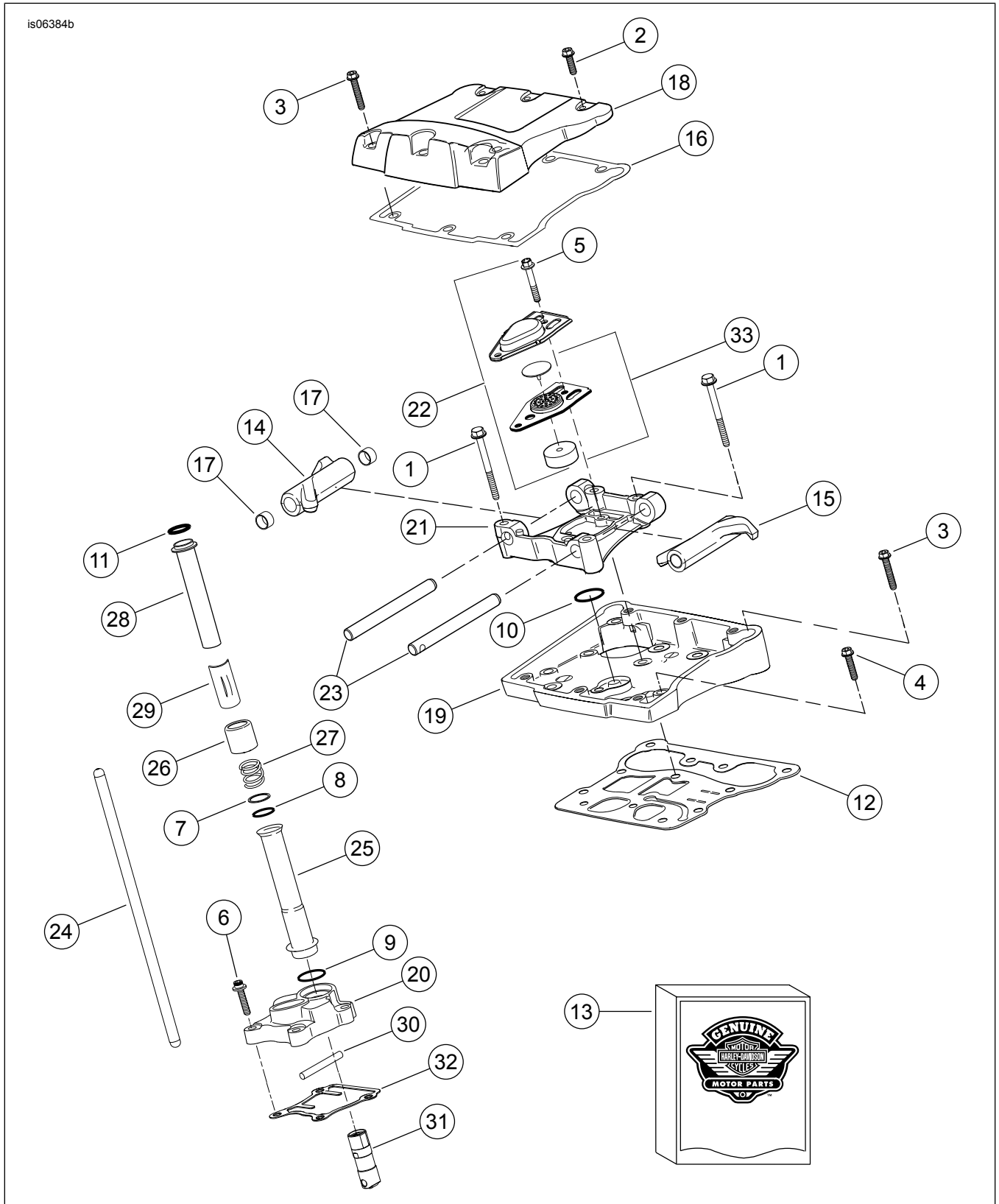
Pav 9. Dalys, reikalingos užduočiai atlikti SE120R „Screamin’ Eagle Pro“ surinktas lenktynių variklis

Lent 14. Dalys, reikalingos užduočiai atlikti SE120R „Screamin’ Eagle Pro“ surinktas lenktynių variklis

Elementas	Aprašymas (kiekis)	Dalies numeris
1a	Cilindro galvutės sąranka, galinė (įtraukti 2-11 elementai)	16921-08
1b	Cilindro galvutės sąranka, priekyje su "CNC ported" medalionu (apima 2–13 elementus)	16917-08
2	• Cilindro galvutė (apdirbta, su sumontuotais B, C, D, ir E elementais)	Atskirai neparduodama
3	• Pavalkėlis, vožtuvo spyruoklės, viršutinis (4)	Žr. techninės priežiūros kompleksus
4	• Pavalkėlis, vožtuvo spyruoklės, apatinis (4)	Žr. techninės priežiūros kompleksus
5	• Išmetimo kanalo smeigė (4)	16715-83
6	• Įtraukimo vožtuvas (2)	18190-08
7	• Išmetimo vožtuvas (2)	18183-03
8	• Sandariklis, vožtuvo (4)	18046-98

Lent 14. Dalys, reikalingos užduočiai atlikti SE120R „Screamin' Eagle Pro“ surinktas lenktynių variklis

Erretas	Aprašymas (kiekis)	Dalies numeris
9	• Vožtuvo spyruoklės blokas (4)	Žr. techninės priežiūros komplektus
10	• Laikiklis, vožtuvo pavalkėlio (8). Taip pat įtrauktas į komplektą 18281-02A	18240-98
11	• Automatinio kompresijos išleidimo kištukas (2)	16648-08
12	• Medalionas, "120R" (tik priekinio cilindro galvutei)	17136-10
13	• Varžtas, nuapvalinta galvute, "TORX" (2) (tik priekinio cilindro galvutei)	94634-99
14	Sraigas, vidinių sriegių, 3-3/16 colių (4)	16478-85A
15	Sraigas, vidinių sriegių, 1-7/8 colių (4)	16480-92A
16	Uždegimo žvakės (nerodoma) (2)	32186-10
Techninės priežiūros komplektai:		
A	Vožtuvo spyruoklės komplektas, „Screamin' Eagle“	18281-02A
Šias „Screamin' Eagle“ dalis galima įsigyti atskirai:		
B	Vožtuvo lizdas, įtraukimas	18191-08
C	Vožtuvo lizdas, išmetimas	18048-98A
D	Vožtuvo kreipiklis, įtraukimas (darbams)	
	• (+ 0.003 col.)	18158-05
	• (+ 0.002 col.)	18156-05
	• (+ 0.001 col.)	18154-05
E	Vožtuvo kreipiklis, išmetimas (darbams)	
	• (+ 0.003 col.)	18157-05
	• (+ 0.002 col.)	18155-05
	• (+ 0.001 col.)	18153-05



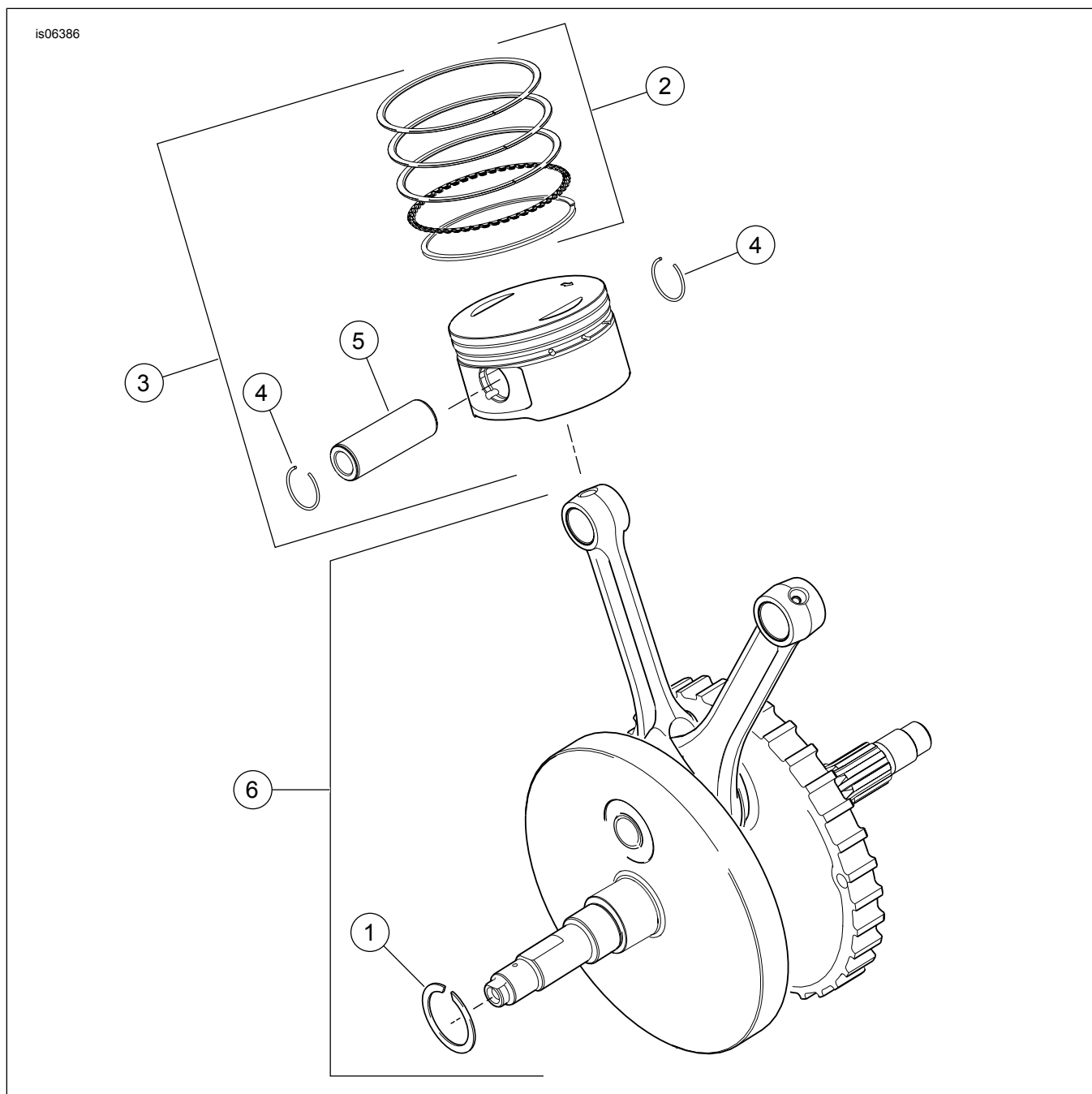
Pav. 10. Techninių darbų dalys: SE120R „Screamin’ Eagle Pro“ surinktas lenktynių variklis

Lent. 15. Dalys, reikalingos užduočiai atlikti SE120R „Screamin’ Eagle Pro“ surinktas lenktynių variklis

Elementas	Aprašymas (kiekis)	Dalies numeris
1	Varžtas 5/16-18 X 2-1/2 šešiakampe flanšine galv. (8 klasė) (8)	1039
2	Varžtas 5/16-18 X 1.0 šešiakampe galv., su užraktu (6)	3692A
3	Varžtas 5/16-18 X 1-3/4 šešiakampe galv., su užraktu (10)	3693A

Lent 15. Dalys, reikalingos užduočiai atlikti SE120R „Screamin’ Eagle Pro“ surinktas lenktynių variklis

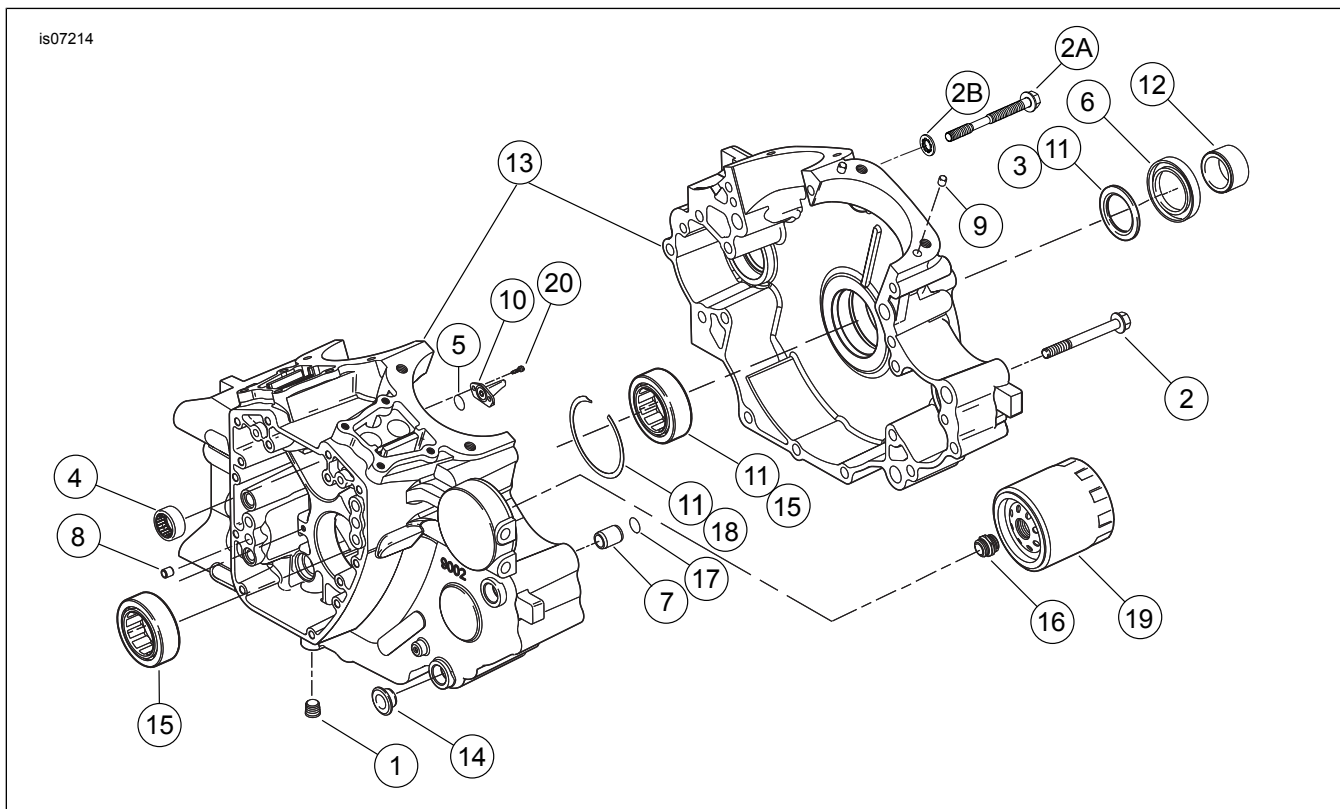
Erretas	Aprašymas (kiekis)	Dalies numeris
4	Varžtas 5/16-18 X 1-1/4 šešiakampe flanšine galv., su užraktu (8)	3736B
5	Varžtas 1/4-20 šešiakampis flanšinis X 1-11/16 šešiakampe galv., su užraktu, (8 klasė) (4)	4400
6	Varžtas 1/4-20 X 1 lizdine galv., su užraktu (8)	4741A
7	Poveržlė 11/16 X 29/32 X 1/32 (4)	6762B
8	Žiedinis tarpiklis, strypo dangtelis (4)	11132A
9	Žiedinis tarpiklis, strypo dangtelis (4)	11145A
10	O-žiedas (2)	11270
11	Žiedinis tarpiklis (4)	11293
12	Tarpinė, svirties korpusas (2)	16719-99B
13	Tarpinių komplektas, paskirstymo veleno darbams	17045-99D
14	Svirtis, priekinis įtraukimas, galinis išmetimas, su įvorėmis (2)	17360-83A
15	Svirtis, galinis įtraukimas, priekinis išmetimas, su įvorėmis (2)	17375-83A
16	Tarpinė, svirties gaubtas (2)	17386-99A
17	Įvorė, svirtis (8)	17428-57
18	Svirties gaubtas, (chrominis) (2)	17572-99
19	Svirties korpusas, (chrominis) (2)	17578-10
20	Kėliklio dangtelis, priekinis (chrominis)	17964-99
	Kėliklio dangtelis, galinis (chrominis)	17966-99
21	Atrama, svirties (2)	17594-99
22	Alsuklio surinkimo komplektas, (2)	17025-03A
23	Velenas, svirties (4)	17611-83
24	Tobulai telpančio strypo komplektas (+0.030 colių)	18401-03
25	Dangtelis, strypo, apatinio (4)	17939-99
26	Dangtelis, gaubto spyruoklė (4)	17945-36B
27	Spyruoklė, strypo dangtelio (4)	17947-36
28	Dangtelis, viršutinio strypo (4)	17948-99
29	Laikiklis, spyruokliniu dangteliu (4)	17968-99
30	Stebulė, antirotacinė (2)	18535-99
31	Hidraulinio kėliklio komplektas (įeina 4 kėlikliai)	18572-13
32	Tarpinė, kėliklio dangtelis (2)	18635-99B
33	Kameros blokas, alsuoklis (2)	26500002



Pav 11. Dalys, reikalingos užduočiai atlikti, SE120R „Screamin’ Eagle Pro“ surinktas lenktynių variklis

Lent 16. Dalys, reikalingos užduočiai atlikti SE120R „Screamin’ Eagle Pro“ surinktas lenktynių variklis

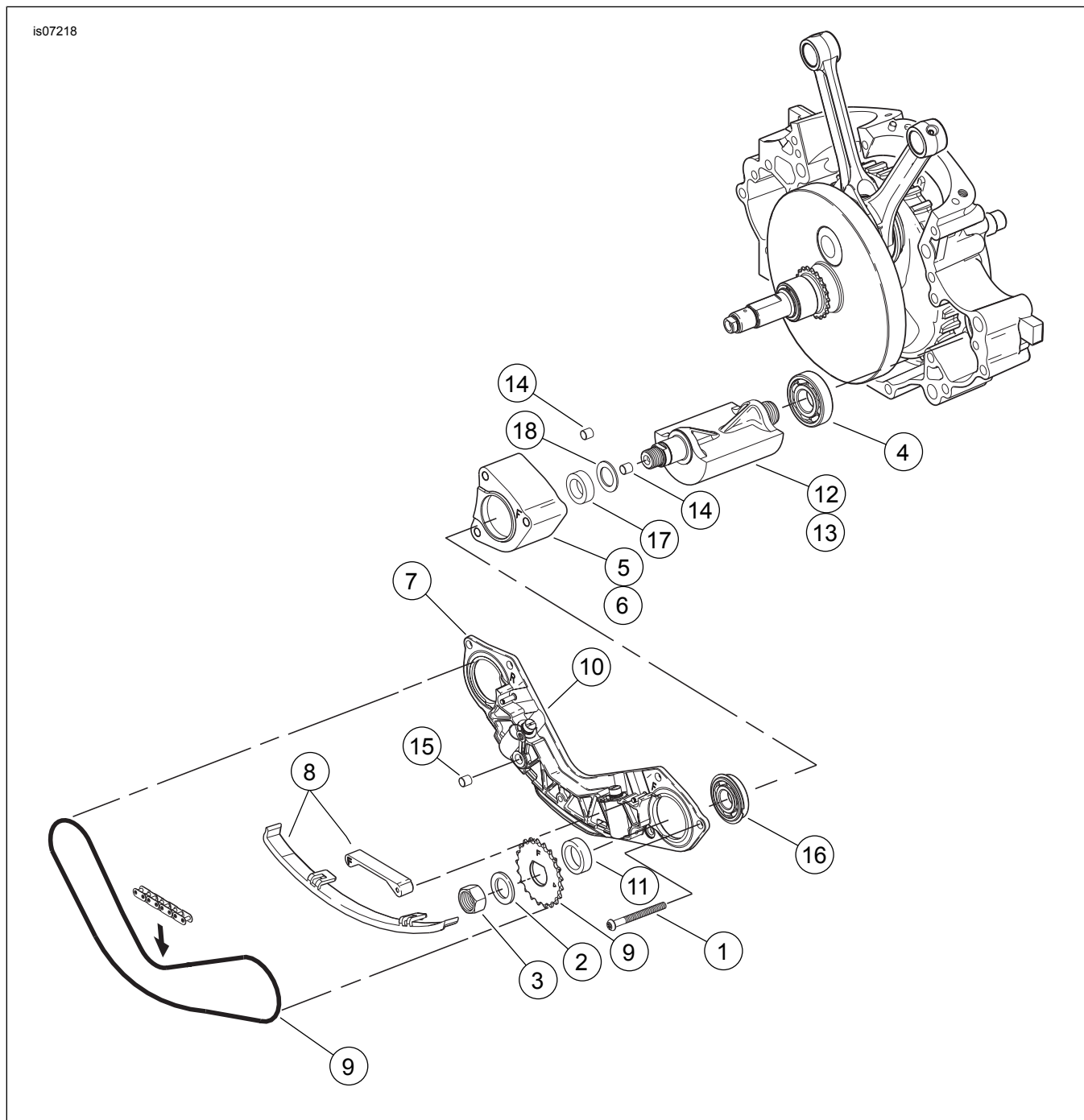
Elementas	Aprašymas (kiekis)	Dalies numeris
1	Tvirtinimo žiedas	11177A
2	Standartinis stūmoklio žiedų komplektas (2) Stūmoklio žiedų rinkinys, 0.010 coliais didesni (2)	22526-10 22529-10
3	Standartinis priekinio ir užpakalinio stūmoklių komplektas su žiedų komplektais, stūmoklių pirštais ir blokavimo žiedais Stūmoklių komplektas, priekinių ir galinių, su žiedų rinkiniu, stūmoklio pirštais ir 0.010 colių didesniais fiksavimo žiedais	22574-10 22576-10
4	Blokavimo žiedas, stūmoklio pirštas (4)	22097-99
5	Stūmoklio pirštas (2)	22310-10
6	Smagračio surinkimo komplektas	24100013



Pav 12. Dalys, reikalingos užduočiai atlikti SE120R „Screamin' Eagle Pro“ surinktas lenktynių variklis

Lent 17. Dalys, reikalingos užduočiai atlikti SE120R „Screamin' Eagle Pro“ surinktas lenktynių variklis

Emėris	Aprašymas (kiekis)	Dalies numeris
1	Kaištis (3)	765
2	Varžtas, 5/16-18 x 3,0 colio, šešiakampė flanšo galvutė, (11)	895
2a	Sraigas, karterio centro viršaus	1105
2b	Poveržlė, sandarinamoji	1086A
3	Poveržlė 1-1/4 x 1-53/64 x 1/8 (2)	8972
4	Adatinis guolis, kairė paskirstymo velenų pusė (2)	9298
5	O-žiedas (2)	10930
6	Alyvos sandariklis	12068
7	Kaištelis (2)	16574-99A
8	Kaištelis (2)	16589-99A
9	Kaištelis (4)	16595-99A
10	Stūmoklio aušinimo purkštukas, su 10930 (2)	22315-06A
11	Guolių komplektas, kairės pusės su 8972, 24605-07, 35114-02, ir vidine rampa	24004-03B
12	Tarpiklis, žvaigždės velenas	24009-06
13	Karterio komplektas, (juodas) su guoliais, aušinimo purkštukais ir varžtais, įskaitant varžtą 21	24400001
14	Skyriklis (4)	24603-00
15	Guolis, pagrindinis (2)	24605-07
16	Adapteris, alyvos filtro	26352-95A
17	Tvirtinimo žiedas	35114-02
18	Alyvos filtras (chrominis)	63798-99A
19	Varžtas, "TORX [®] " galvute, 8-32 x 3/8 (4)	68042-99
20	Varžtas, "TORX [®] " nuapvalinta galvute, guolio užspaudimas, 1/4 - 20 x 7/16 colių (2)	703B



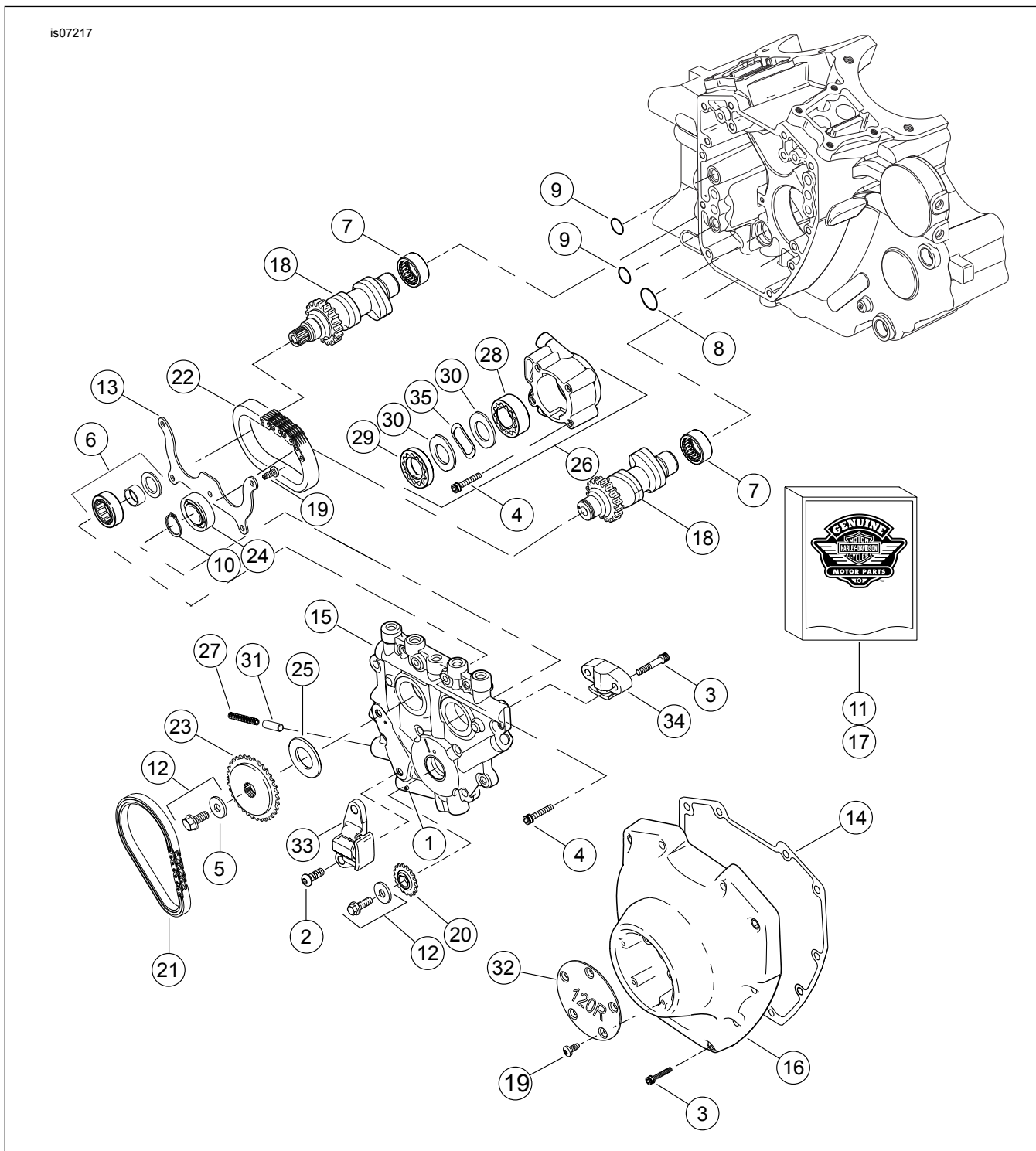
Pav. 13. Dalys, reikalingos užduočiai atlikti SE120R „Screamin’ Eagle Pro“ surinktas lenktynių variklis

Lent. 18. Dalių, reikalingų užduočiai atlikti, lentelė

Ererės	Aprašymas (kiekis)	Dalies numeris
1	Varžtas (2)	703B
2	Varžtas (6)	956
3	Varžtas, balanso perjungimo varžtas (2)	3110
4	Poveržlė, balanso perjungimo varžtas (2)	6456
5	Guolis, apvalkalas (2)	8959
6	Guolis, (2)	8992A
7	Atraminė sąranka, grandinės kreiptuvas, įskaitant įtempiklio stūmoklius	14728-07
8	Pavaros kreiptuvo komplektas, su 14769-00, priekinės ir galinės žvaigždės	14761-00
9	Kreiptuvo komplektas, grandinės įtempiklis, apima apatinius priekinius ir galinius kreipiklius	14762-00
10	Stūmoklio sąrankos komplektas, grandinės įtempiklis (2)	14764-00
11	Grandinė, balanso pavara	14769-00
12	Tarpiklis, .039 storio	14784-07

Lent 18. Dalių, reikalingų užduočiai atlikti, lentelė

Emėtas	Aprašymas (kiekis)	Dalies numeris
13	Balanso veleno komplektas, su 8959, 8992A ir balansiniu velenu (2)	14789-07
14	Ivorė, kaištis (2)	16583-00A
15	Fiksavimo žiedas, balanso perjungimo guolis (2)	35240-07
16	Sandariklis, alyvos sujungimas	45359-00



Pav 14. Dalys, reikalingos užduočiai atlikti SE120R „Screamin’ Eagle Pro“ surinktas lenktynių variklis

Lent 19. Dalys, reikalingos užduočiai atlikti SE120R „Screamin' Eagle Pro“ surinktas lenktynių variklis

Elementas	Aprašymas (kiekis)	Dalies numeris
1	Ritininis kaištelis	601
2	Sraigas, pagrindinio paskirstymo veleno grandies tempimo tarpinė (2)	942
3	Sraigas, paskirstymo veleno, 1/4-20 x 1-1/4, rifliuotas su užraktu (8 klasės), (10)	4740A
	Sraigas, antrinio paskirstymo veleno grandies tempimo tarpinės, 1/4-20 x 1-1/4, rifliuotas su užraktu (8 klasės), (2)	4740A
4	Sraigas, 1/4-20 x 1, su lizdu galvutėje ir su užraktu (8)	4741A
5	Poveržlė, 3/8 x 1-1/8 x 7/32	6294
6	Guolio sąranka su guoliu, vidinis žiedas, poveržlė ir O formos tarpinė	8983
7	Adatinių guolių komplektas	24017-10
8	Sandarinimo žiedas	11293
9	O-žiedas (2)	11301
10	Tvirtinimo žiedas	11494
11	Tarpinių komplektas, paskirstymo veleno darbams	17045-99D
12	Paskirstymo velenų pavaros žvaigždės laikymo komplektas su 6294, sraigtais ir poveržle	25566-06
13	Plokštė, laikanti guolius	1200018
14	Tarpiklis, kumštelio dangtelis	25244-99A
15	Paskirstymo veleno atraminė plokštė, su apėjimo vožtuvu	25400018
16	Paskirstymo veleno dangtelis, (chrominis)	25369-01B
17	Skirstomojo veleno grandies ir tvirtinimo elementų komplektas, su 25566-06, 25673-06, 25675-06 ir 25728-06	25585-06
18	Skirstomojo veleno priekinis ir galinis komplektas, SE266E	25400029
19	Varžtas, 8-32 x 3/8 "TORX®" galvutė (9)	68042-99
20	Paskirstymo velenų pavaros žvaigždė ant alkūninio veleno, 17 T	25673-06
21	Pagrindinių paskirstymo velenų pavaros grandis	25675-06
22	Antrinių paskirstymo velenų pavaros grandis	25607-99
23	Paskirstymo velenų pavaros žvaigždė, 34 T	25728-06
24	Rutulinis guolis	8990A
25	Paskirstymo velenų pavaros žvaigždės suvedimo tarpiklis, 0.287 storio	25722-00
	Paskirstymo velenų pavaros žvaigždės suvedimo tarpiklis, 0.297 storio	25723-00
	Paskirstymo velenų pavaros žvaigždės suvedimo tarpiklis, 0.307 storio	25721-00
	Paskirstymo velenų pavaros žvaigždės suvedimo tarpiklis, 0.317 storio	25719-00
	Paskirstymo velenų pavaros žvaigždės suvedimo tarpiklis, 0.327 storio	25717-00
	Paskirstymo velenų pavaros žvaigždės suvedimo tarpiklis, 0.337 storio	25725-00
	Paskirstymo velenų pavaros žvaigždės suvedimo tarpiklis, 0.347 storio	11889
	Paskirstymo velenų pavaros žvaigždės suvedimo tarpiklis, 0.357 storio	11890
26	Alyvos siurblio komplektas su 28-30, 35 elementais ir korpusu	62400001
27	Nutekėjimo vožtuvo spyruoklė	26210-99
28	Gerotoriaus sąranka, prapūtimas	Atskirai neparduodama
29	Gerotoriaus sąranka, slėgis	Atskirai neparduodama
30	Skiriamoji plokštelė, gerotorius (2)	Atskirai neparduodama
31	Alyvos siurblio nutekėjimo vožtuvus	26400-82B
32	Dangtelis, 120R	25495-10
33	Grandies tempimo tarpinė, pagrindinių pavaros paskirstymo velenų grandies	39968-06
34	Grandies tempimo tarpinė, antrinių pavaros paskirstymo velenų grandies	39969-06
35	Spyruoklė, skyriklis	40323-00