



ИНСТРУКЦИИ

J05733

2025-01-03



СЪСТЕЗАТЕЛЕН ДВИГАТЕЛ SE120R SCREAMIN' EAGLE PRO

ОБЩИ

Номер на комплект

19206-14

Модели

За информация за съвместимост с модели вижте каталога за части и аксесоари или раздела Части и аксесоари на www.harley-davidson.com (само на английски).

NOTE

Този двигател е само за състезателни цели! Отстранете етикета за емисии и регистрационния номер от фабриката Шаси.

СЪДЪРЖАНИЕ

Таблица 1.

СЪДЪРЖАНИЕ	
Страница	Тема
1	МОНТИРАНЕ НА ДВИГАТЕЛ SE120R
3	СПЕЦИФИКАЦИИ НА ДВИГАТЕЛ SE120R
3	ПРОИЗВОДСТВЕНИ ТОЛЕРАНСИ
5	ДОПУСТИМИ ГРАНИЦИ НА ИЗНОСВАНЕ
6	ЦИЛИНДРИ SE120R
6	БУТАЛА SE120R
9	ПОДМЯНА/ОБСЛУЖВАНЕ НА ВОДАЧИТЕ НА КЛАПАНИТЕ
10	ЧАСТИ ЗА ОБСЛУЖВАНЕ

Изисквания за монтаж

- За модели Softail 2007-2011 г. (с изключение на FXCW и FXCWC): Монтирането на комплект компенсатор с голям капацитет SE (№ част 40274-08A) е **ЗАДЪЛЖИТЕЛНО** за монтиране на този двигател.
- Препоръчително синтетично моторно масло, Screamin' Eagle SYN3[®] 20W50 (№ на част 99824-03/00QT).
- Комплект съединител, който поддържа минимален 190 N·m (140 ft·lbs) въртящ момент. Harley-Davidson препоръчва монтаж на хидравличен съединител Screamin' Eagle (№ на част 37000121) и диафрагмена пружина (№ на част 37951-98). Състезанията на къси разстояния използват комплект съединител (№ на част 37976-08A).
- Корпус на дросела SE, въздушен филтър и инжектори с висок дебит. Вижте каталога Screamin' Eagle Pro или се свържете с дилър на Harley-Davidson.
- Комплект уплътнения за ауспуси SE (№ на част 17048-98).
- Препоръчва се маслен охладител. Вижте каталога за части и аксесоари или раздела „Части и аксесоари“ на www.harley-davidson.com.

- SE Pro Super Tuner. Вижте каталога Screamin' Eagle Pro или се свържете с дилър на Harley-Davidson.
- Вижте съответните раздели в сервисното ръководство за специални инструменти, необходими за инсталирането на този комплект.

▲ ПРЕДУПРЕЖДЕНИЕ

Безопасността на водача и пътника зависи от правилното поставяне на този комплект. Следвайте съответните процедури в наръчника за обслужване. Ако сметнете, че не можете да извършите процедурата или не разполагате с правилните инструменти, свържете се с дилър на Harley-Davidson да извърши инсталирането. Неправилното поставяне на този комплект би могло да предизвика смърт или сериозно нараняване. (00333b)

NOTE

Тези инструкции се отнасят до информацията в сервисното ръководство. За този монтаж е необходимо сервисно ръководство за вашия модел мотоциклет. Такова е налично от дилър на Harley-Davidson.

ОТСТРАНЯВАНЕ

Премахнете оригиналния двигател

1. Повдигнете мотоциклета.

NOTE

Деактивирайте системата за сигурност.

2. Свалете седалката съгласно инструкциите в сервисното ръководство.

▲ ПРЕДУПРЕЖДЕНИЕ

При извършване на техническо обслужване не пушете и не използвайте открит пламък или искри наблизо. Бензинът е лесно възпламеним и силно взривоопасен, което от своя страна би могло да доведе до смърт или сериозно нараняване. (00330a)

3. Свалете главния предпазител. Вижте сервисното ръководство за вашия мотоциклет.
4. Премахнете резервоара за гориво съгласно инструкциите в сервисното ръководство.
5. Вижте раздела на ДВИГАТЕЛЯ от подходящото сервисно ръководство за отстраняване на двигателя от шасито.

МОНТИРАНЕ НА ДВИГАТЕЛ SE120R

1. Преди да монтирате двигателя, уверете се, че няма частици или замърсявания в маслената система. Вижте сервизното ръководство за промиване на резервоара на маслото. Да се извърши промиване на резервоара от оторизиран търговец или квалифициран техник.
2. Отстранете капачките/тапите за преминаване на маслото от двигателя в интерфейса на трансмисията.
3. Вижте раздела на ДВИГАТЕЛЯ от подходящото сервизно ръководство за монтиране на двигателя към шасито.
4. За модели Softail 2007-2011 г. (с изключение на FXCW и FXCWC): Инсталирайте комплекта компенсатор с голям капацитет SE (40274-08A, закупува се отделно), като следвате инструкциите, включени в комплекта. За модели Softail от 2012 г. и по-нови (всички FXCW и FXCWC): Инсталирайте компенсатора на оригиналното оборудване, като следвате инструкциите в сервизното ръководство.

Окончателно сглобяване

1. Монтирайте резервоара за гориво съгласно инструкциите в сервизното ръководство.
2. Вижте сервизното ръководство за монтажа на главния предпазител.
3. Монтирайте седалката съгласно инструкциите в сервизното ръководство.

▲ ПРЕДУПРЕЖДЕНИЕ

След монтиране на седалката, издърпайте я нагоре, за да сте сигурни, че е здраво закрепена на мястото си. Незакрепената седалка може да се размести по време на шофирането и да предизвика загуба на управление, което от своя страна би могло да доведе до смърт или сериозно нараняване. (00070b)

ИЗВЕСТИЕ

Трябва да прекалибрирате ЕСМ при поставянето на този комплект. Неправилното прекалибриране на ЕСМ може да доведе до сериозна повреда на двигателя. (00399b)

4. Свалете новото калибриране на ЕСМ, когато поставяте този комплект. Вижте каталога Screamin' Eagle Pro или се свържете с дилър на Harley-Davidson.
5. Стартирайте и оставете двигателя да работи. Повторете няколко пъти, за да се уверите в правилното функциониране.

РАБОТА

1. Вижте раздела „ПРАВИЛА ЗА УПРАВЛЕНИЕ ЗА РАЗРАБОТКА“ в ръководството на потребителя за разработка на новия двигател.

ПОДДРЪЖКА

1. Вижте ГРАФИКА ЗА ПОДДРЪЖКА в подходящото сервизно ръководство или ръководството за собственика.
2. Вижте раздел ДВИГАТЕЛ от сервизно ръководство.

СПЕЦИФИКАЦИИ НА ДВИГАТЕЛ SE120R

NOTE

Следните раздели предоставят уникална информация, която не е налична в раздел „ДВИГАТЕЛ“ от сервизното ръководство за подходящите Twin Cam 96™ алфа двигатели от платформите Touring или Dyna.

Таблица 2. Двигател: SE Twin Cam 120R

Елемент	Спецификация	
Степен на компресия	10.5:1	
Диаметър на буталото	4,060 инча	103,12 мм
Такт	4,625 инча	117,48 мм
Изместване	119,75 кубични инча	1962,39 кубични см
Смазочна система	Сух картер, под налягане с маслен охладител	
Максимална постоянна скорост на двигателя	6200 ОБ/МИН	

ПРОИЗВОДСТВЕНИ ТОЛЕРАНСИ

Вижте спецификациите на Twin-Cam 96™ в сервизното ръководство за всяка спецификация, която не е показана в таблиците по-долу.

Таблица 3. Цилиндри глави

ЕЛЕМЕНТ	ИНЧА.	ММ
Водач на клапана в главата (стегнат)	0,0020-0,0033	0,051-0,084
Място на всмукателния клапан в главата (стегнат)	0,004-0,0055	0,102-0,140
Място на изпускателния клапан в главата (стегнат)	0,004-0,0055	0,102-0,140

Таблица 4. Клапани

ЕЛЕМЕНТ	ИНЧА.	ММ
Паста на водача (всмукателен и изпускателен)	0,0011-0,0029	0,028-0,074
Ширина на мястото	0,034-0,062	0,86-1,57
Изпъкналост на стеблата от главите на главния цилиндър	1,990-2,024	50,55-51,41

Таблица 5. Спецификации на пружините на клапана

ЕЛЕМЕНТ	НАЛЯГАНЕ	РАЗМЕРИ
Затворена	180 lbs (79 кг)	1,800 инча (45,7 мм)
Отваряне	500 lbs (196 кг)	1,177 инча (29,9 мм)
Свободна дължина	не е приложимо	2,210 инча (56,1 мм)

Таблица 6. Бутала

Луфт на буталото:	ИНЧА.	ММ
Прилягане с бутало в цилиндър (хлабаво)	0,0026-0,0036	0,066-0,091
Прилягане на бутален щифт (хлабаво)	0,0003-0,0008	0,007-0,020
Празнина в края на горния пръстен	0,012-0,020	0,304-0,505
Празнина в края на втория пръстен	0,016-0,024	0,406-0,609
Празнина на релсов пръстен за управление на маслото	0,008-0,028	0,203-0,711
Хлабина от страна на горния пръстен	0,0010-0,0022	0,025-0,055
Хлабина от страна на втория пръстен	0,0010-0,0022	0,025-0,055
Хлабина от страна на пръстена за управление на маслото	0,0003-0,0072	0,007-0,182

Таблица 7. Спецификации на разпределителния вал - SE266E

Система за постъпване на въздух	Спецификация
Отваря	24 BTDC
Затваря	58 ABDC
Продължителност	262 °
Макс. повдигане на клапана	0,658 инча (16,713 мм)
Повдигане клапан @ TDC	0,208 инча (5,283 мм)
Ауспух	Спецификация
Отваря	69 BBDC
Затваря	17 ATDC
Продължителност	266 °
Макс. повдигане на клапана	0,658 инча (16,713 мм)
Повдигане клапан @ TDC	0,178 инча (4,521 мм)
Синхронизиране на разпределителния вал @ 0,053 инча (1,346 мм) на повдигнат тласкач в градусите на коляновия вал	

ДОПУСТИМИ ГРАНИЦИ НА ИЗНОСВАНЕ

Използвайте ограниченията за износване като ръководство за подмяна на части.

NOTE

Вижте спецификациите на Twin-Cam 96 в сервисното ръководство за всяка спецификация, която не е показана в таблиците по-долу

Таблица 8. Цилиндри

ЕЛЕМЕНТ	ПОДМЕНЕТЕ, АКО ИЗНОСВАНЕТО НАДВИШАВА	
	ИНЧА.	ММ
Остър край	0.002	0.051
Извън кръга	0.002	0.051

Таблица 8. Цилиндри

ЕЛЕМЕНТ	ПОДМЕНЕТЕ, АКО ИЗНОСВАНЕТО НАДВИШАВА	
	ИНЧА.	ММ
Обвиване на повърхности на уплътнения или O-пръстени: горна част	0.006	0.152
Обвиване на повърхности на уплътнения или O-пръстени: основа	0.004	0.102

Таблица 9. Диаметър на буталото на цилиндъра

ЕЛЕМЕНТ	ПОДМЕНЕТЕ, АКО ИЗНОСВАНЕТО НАДВИШАВА	
	ИНЧА.	ММ
Стандарт	4.062	103.17
0,010 инча извънгабаритен	4.072	103.43

Таблица 10. Бутала

Прилягане на ограничение на износването за бутало в цилиндър (хлабаво)	ИНЧА.	ММ
Прилягане в цилиндър (хлабаво)	0.0061	0.155
Прилягане на бутален щифт (хлабаво)	0.0011	0.028
Празнина в края на горния пръстен	0.030	0.762
Празнина в края на втория пръстен	0.034	0.863
Празнина на релсов пръстен за управление на маслото	0.038	0.965
Хлабина от страна на горния пръстен	0.0030	0.076
Хлабина от страна на втория пръстен	0.0030	0.076
Хлабина от страна на пръстена за управление на маслото	0.0079	0.200

ЦИЛИНДРИ SE120R

1. Повдигнете мотоциклета.

NOTE

Деактивирайте системата за сигурност.

2. Свалете седалката съгласно инструкциите в сервисното ръководство.

▲ ПРЕДУПРЕЖДЕНИЕ

При извършване на техническо обслужване не пушете и не използвайте открит пламък или искри наблизо. Бензинът е лесно възпламеним и силно взривоопасен, което от своя страна би могло да доведе до смърт или сериозно нараняване. (00330a)

3. Свалете главния предпазител. Вижте сервисното ръководство за вашия мотоциклет.

4. Премахнете резервоара за гориво съгласно инструкциите в сервисното ръководство.

Свалете компонентите на двигателя

1. Вижте сервисното ръководство, за да премахнете съществуващия въздушен филтър.
2. Отстранете съществуващата изпускателна система, като следвате процедурите в сервисното ръководство.
3. Разглобете горния край на двигателя. Вижте съответните раздели за двигателя в сервисното ръководство.

Монтирайте компонентите за горния край на двигателя

NOTE

Figure 1. 4,060 инчовото уплътнение за основата на цилиндъра (1) и уплътнението на цилиндровата глава (2) елиминират необходимостта от O-пръстени. Не използвайте O-пръстени за гарнитурата на цилиндъра или накрайниците на цилиндъра.

При монтиране на ново уплътнение към основата (1), монтирайте с релефната страна надолу и вдлъбнатата страна нагоре.

1. Вижте съответното сервисно ръководство и сглобете двигателя със следните промени:
 - a. Сглобете горния край на двигателя, като използвате уплътненията на основата и главата, предвидени в комплекта. Вижте съответния раздел за двигателя в сервисното ръководство.



Фигура 1. Уплътнения на цилиндрите

Окончателно сглобяване

1. Монтирайте резервоара за гориво съгласно инструкциите в сервисното ръководство.
2. Вижте сервисното ръководство за монтажа на главния предпазител.

▲ ПРЕДУПРЕЖДЕНИЕ

След монтиране на седалката, издърпайте я нагоре, за да сте сигурни, че е здраво закрепена на мястото си. Незакрепената седалка може да се размести по време на шофирането и да предизвика загуба на управление, което от своя страна би могло да доведе до смърт или сериозно нараняване. (00070b)

3. Монтирайте седалката съгласно инструкциите в сервисното ръководство.

БУТАЛО SE120R

1. Вижте раздел ДВИГАТЕЛ от сервисно ръководство.

МОНТАЖ

▲ ПРЕДУПРЕЖДЕНИЕ

За да не допуснете случайно стартиране на мотоциклета, което от своя страна би могло да доведе до смърт или сериозно нараняване, разкачете кабелите на акумулатора (първо за отрицателния полюс (-), преди да продължите. (00307a)

▲ ПРЕДУПРЕЖДЕНИЕ

Първо разкачете отрицателния кабел (-) на акумулатора. Ако кабелът за положителния полюс (+) се допре до маса при свързан кабел за отрицателния полюс (-), възникналите искри могат да причинят експлодиране на акумулатора, което от своя страна би могло да доведе до смърт или сериозно нараняване. (00049a)

1. Вижте сервисното ръководство за сваляне на седалката. Вижте сервисното ръководство за изключване на кабелите на акумулатора – първо отрицателния кабел.

▲ ПРЕДУПРЕЖДЕНИЕ

При извършване на техническо обслужване не пушете и не използвайте открит пламък или искри наблизо. Бензинът е лесно възпламеним и силно взривоопасен, което от своя страна би могло да доведе до смърт или сериозно нараняване. (00330a)

2. Вижте раздела ДВИГАТЕЛ: РАЗГЛОБЯВАНЕ НА МОТОЦИКЛЕТ ЗА ОБСЛУЖВАНЕ И ПЪЛЕН РЕМОНТ НА ГОРНИЯ КРАЙ И РАЗГЛОБЯВАНЕ от сервисното ръководство, за процедурите за премахване на главата на цилиндъра, цилиндъра и буталото.
3. Следвайте процедурите в раздели ДВИГАТЕЛ: ОБСЛУЖВАНЕ И РЕМОНТ НА ПОД-МОДУЛ, ГОРНА ЧАСТ/ЦИЛИНДЪР/ГОРЕН СВЪРЗВАЩ ПРЪТ от сервисното ръководство за проверка на части.
4. Вижте раздел ДВИГАТЕЛ: ОБСЛУЖВАНЕ И РЕМОНТ НА ПОД-МОДУЛ, ЦИЛИНДЪР от сервисното ръководство за инструкции относно пробиване и хонинговане.

NOTE

Монтирайте горния пръстен (объл) и втори пръстен (с нарез) с означение „N“ нагоре. Рейки на маслени

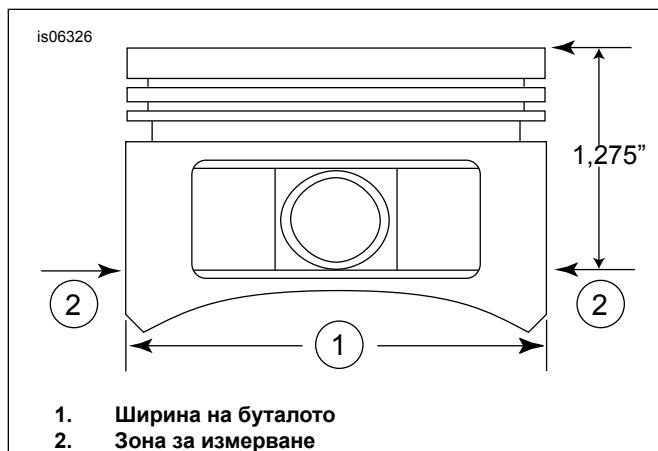
пръстени могат да бъдат монтирани с която и да е страна нагоре.

4.060 инчовите уплътнения на основата на цилиндъра и уплътненията на цилиндровата глава, включени в комплекта, елиминират необходимостта от O-пръстени (11273). **Не** използвайте O-пръстени върху цилиндрични дюбели или цилиндрични кранове.

При монтиране на ново уплътнение към основата, монтирайте с релефната страна надолу и вдлъбнатата страна нагоре.

NOTE

Проверка на напасването на буталото към цилиндъра на това място, спрямо Table 6 за справка.



Фигура 2. Мерки на буталото

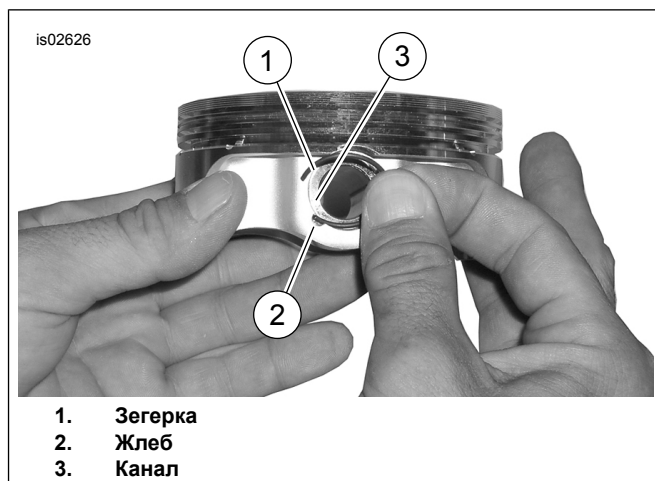
5. Вижте Figure 2 . Измерете ширината на буталото (1) 90 градуса хоризонтално от двете страни на отвора на буталото и на 1,275 инча надолу от повърхността на зоната за прикачане (горната) на буталото (2). Вижте Table 6 за напасването на буталото към цилиндъра на това място.
6. Буталата в този комплект са специфични за предна и задна част. Монтирайте буталото маркирано „ОТПРЕД“ в предната част на цилиндъра със стрелката, сочеща към **предната част** на двигателя. Монтирайте буталото маркирано „ОТЗАД“ в задната част на цилиндъра със стрелката, сочеща към **задната част** на двигателя.
7. Вижте раздела ДВИГАТЕЛ: ПЪЛЕН РЕМОТ НА ГОРНАТА ЧАСТ, СГЛОБЯВАНЕ от глава за процедурите за монтаж на буталото, цилиндъра и цилиндровата глава.

Монтаж на задържащия пръстен на буталния щифт (зегерка)

NOTE

При монтажа междината на зегерката трябва да е в положение 12:00 или 6:00 часа.

1. Вижте Figure 3 . Поставете отворения край на стопорното стълбо (1) в прореза (2) на жлеба (3) около втулката на буталния щифт, така че пролуката да е в положение 12:00 или 6:00 часа, когато е монтирана.



Фигура 3. Зегерка и бутало



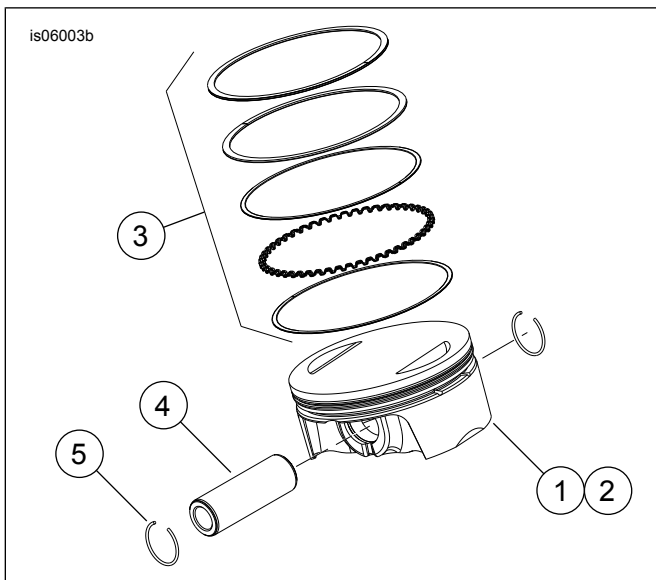
Фигура 4. Монтаж на зегерка

2. Вижте Figure 4 . Поставете палеца си (1), както е показано, и натиснете силно, докато около 85% от зегерката (2) легне в канала.
3. Не драскайте или повреждайте буталото и използвайте отвертка с малък връх, за да вмъкнете зегерката в останалата част на канала. Повторете за останалите зегерки.

NOTE

Уверете се, че стопорното стълбо на буталото е напълно поставено, в противен случай **ЩЕ ВЪЗНИКНЕ ПОВРЕДА НА ДВИГАТЕЛЯ.**

4. Вижте раздела ДВИГАТЕЛ: СГЛОБЯВАНЕ НА МОТОЦИКЛЕТА СЛЕД РАЗГЛОБЯВАНЕ в сервисното ръководство за процедурите за окончателно повторно сглобяване.



Фигура 5. Модул на буталото

Таблица 11. Модул на буталото

Елемент	Описание (Количество)
1	Бутало (предно, стандартно)
2	Бутало (задно, стандартно)
3	• Комплект пръстен, стандартен (2)
4	• Бутален щифт (2)
5	• Зегерка (4)
1	Бутало (предно, +0,010)
2	Бутало (задно, +0,010)
3	• Комплект пръстени. +0,010 (2)
4	• Бутален щифт (2)
5	• Зегерка (4)

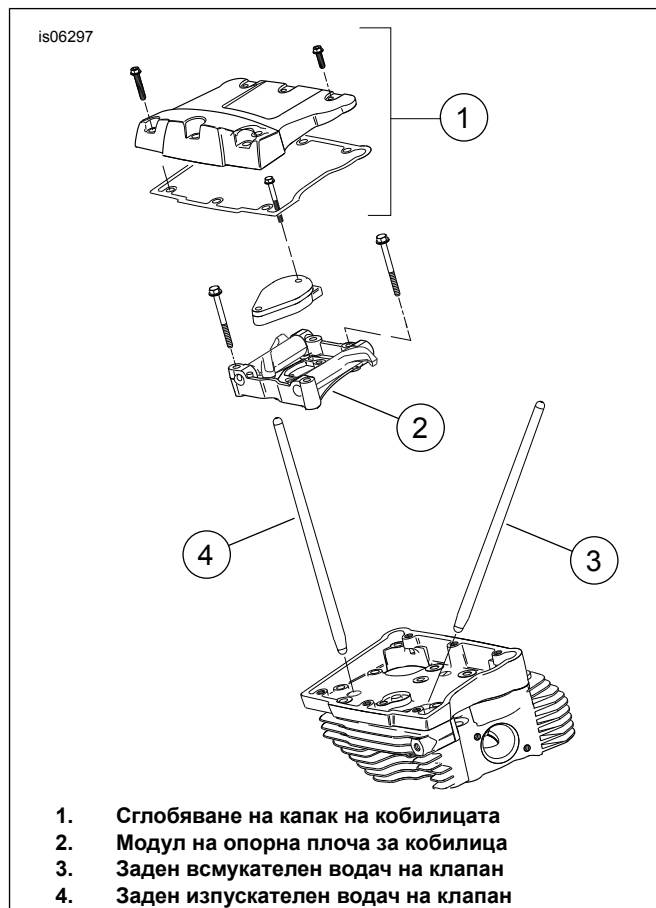
ПОДМЯНА/ОБСЛУЖВАНЕ НА ВОДАЧИТЕ НА КЛАПАНИТЕ

1. Вижте раздел ДВИГАТЕЛ от сервизно ръководство.

NOTE

Вижте процедурите в сервизното ръководство за монтиране или демониране на тласкачите. Водачите на клапаните са маркирани като всмукателни и изпускателни.

Водачите на клапаните са насочени. Проверете дали по-големите краища на водачите на клапаните са монтирани в гнездата за повдигачи.

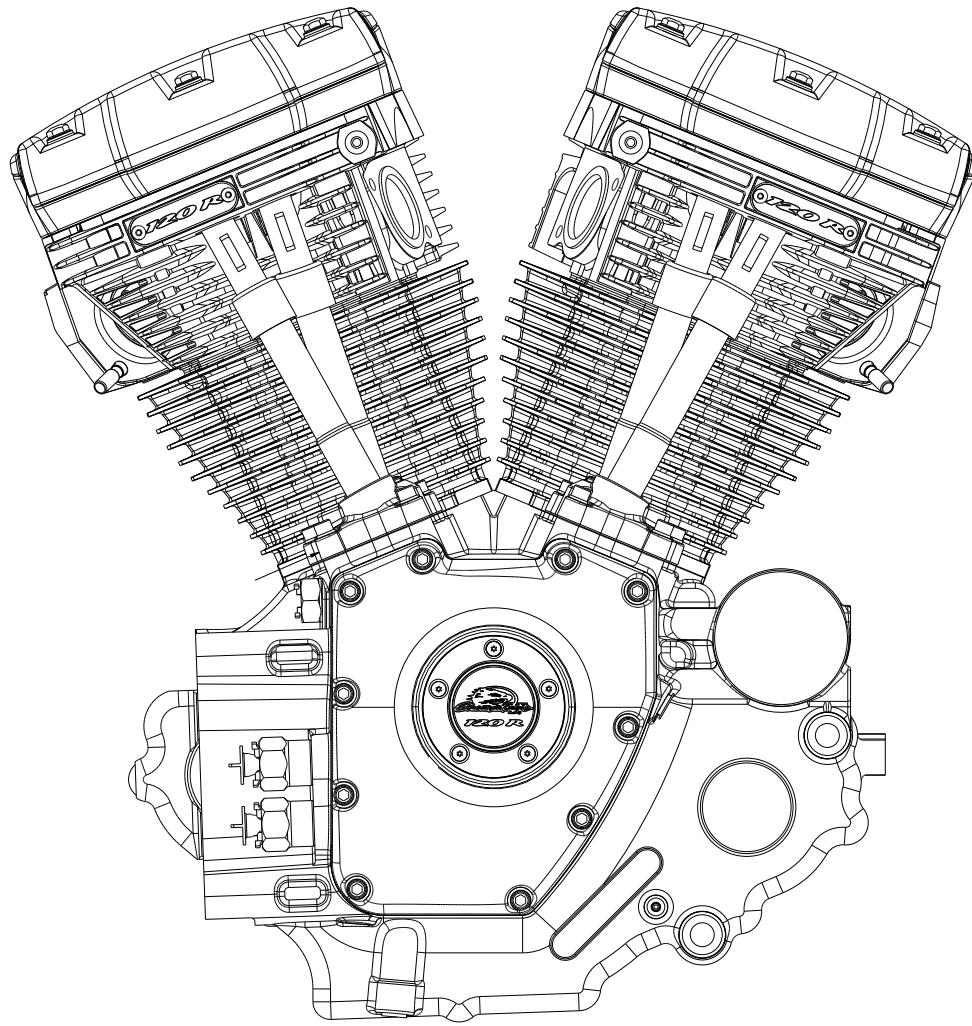


1. Сглобяване на капак на кобилицата
2. Модул на опорна плоча за кобилица
3. Заден всмукателен водач на клапан
4. Заден изпускателен водач на клапан

Фигура 6. Натискателни пръти

ЧАСТИ ЗА ОБСЛУЖВАНЕ

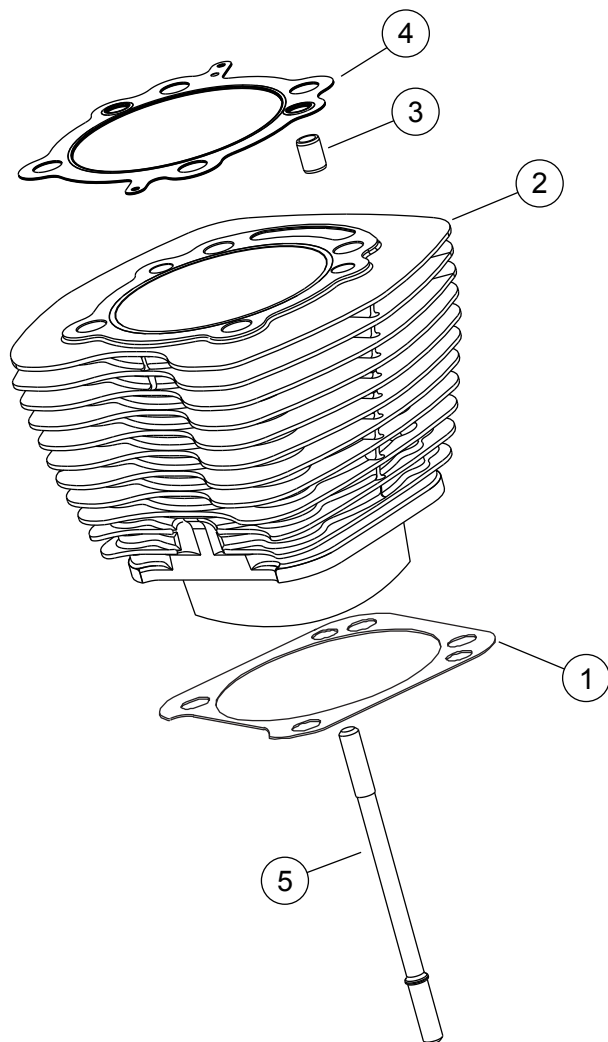
is07076



Фигура 7. Части за обслужване: Сглобяване на двигателя, SE 120R Complete

Таблица 12. Състезателен двигател SE120R Screamin' Eagle Pro

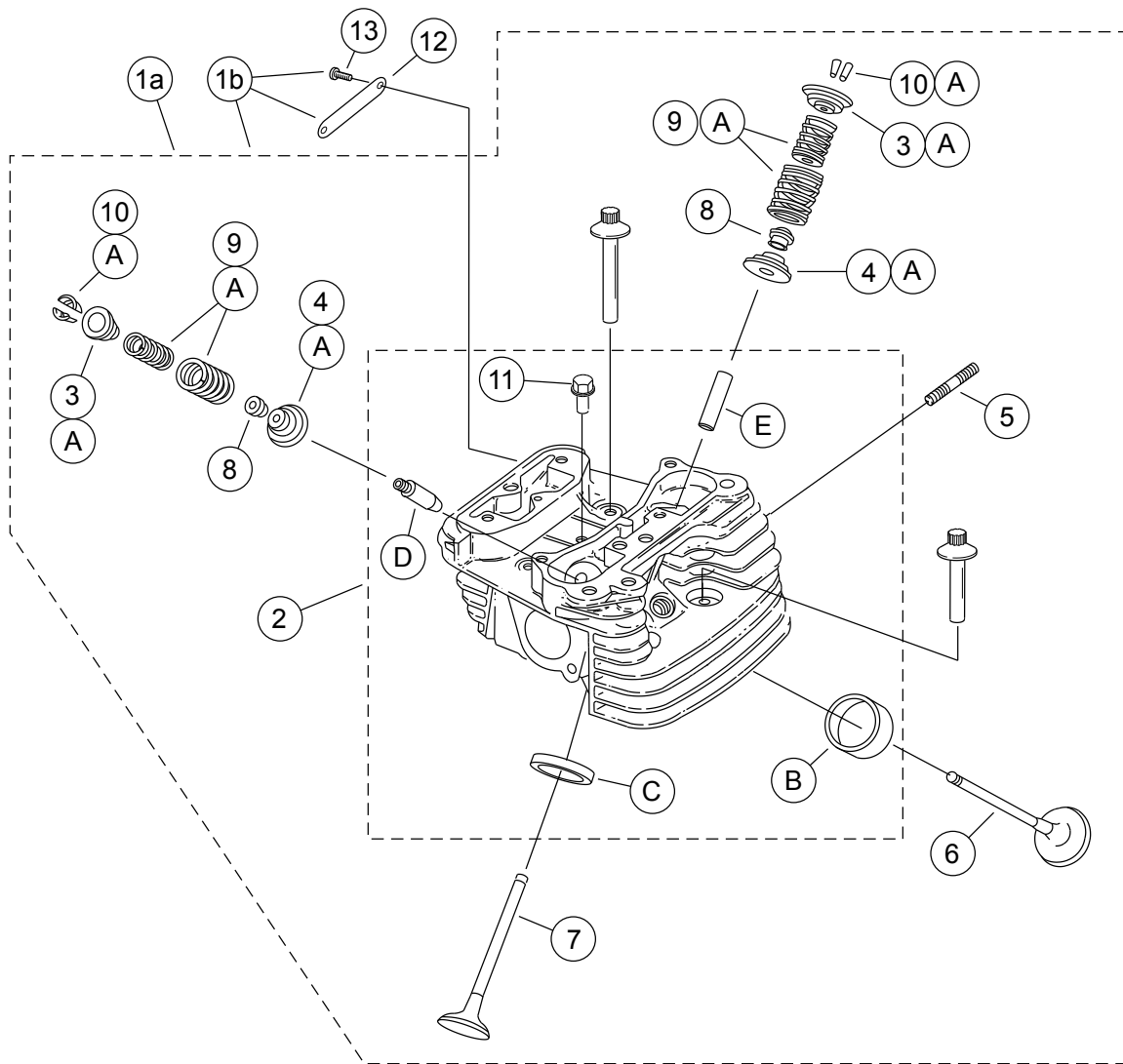
Елемент	Описание (Количество)	Номер на част
1	Модул на двигателя, окомплектован	19206-14



Фигура 8. Части за обслужване: Състезателен двигател SE120R Screamin' Eagle Pro

Таблица 13. Части за обслужване: Състезателен двигател SE120R Screamin' Eagle Pro

Елемент	Описание (Количество)	Номер на част
1	Основна гарнитура, цилиндър (2)	16736-04A
2	Комплект цилиндри SE, 4,060 инча, (черен) (включва елементи 1, 3, 4, 1105 и 1086A)	16550-04C
3	Щифт, пръстен (4)	16595-99A
4	Уплътнение, глава на цилиндъра (2)	16104-04
5	Щифт, цилиндър (8)	16834-99A
6	Комплект уплътнения, основен ремонт на двигателя (не включва гарнитура на цилиндровата глава, основна гарнитура или уплътнения на стъблата на клапаните) (Не е показано)	17053-99C
7	Комплект уплътнения, горна част, (не включва гарнитура на цилиндровата глава, основна гарнитура или уплътнения на стъблата на клапаните) (Не е показано)	17052-99C



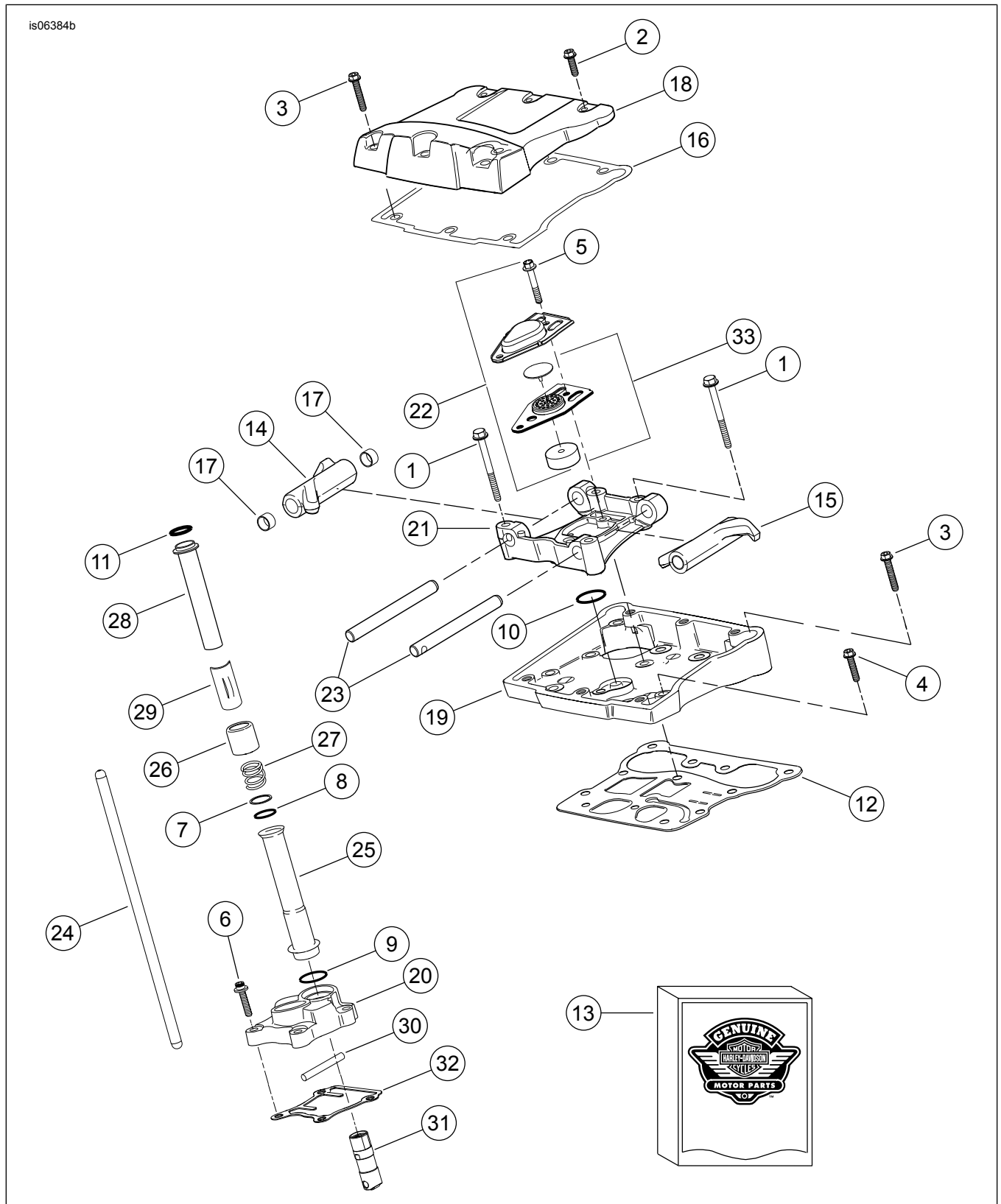
Фигура 9. Части за обслужване: Състезателен двигател SE120R Screamin' Eagle Pro

Таблица 14. Части за обслужване: Състезателен двигател SE120R Screamin' Eagle Pro

Елемент	Описание (Количество)	Номер на част
1a	Модул на цилиндровата глава, отзад (включва елементи от 2 до 11)	16921-08
1b	Модул на цилиндровата глава, отпред с медальон с ЦПУ порт (включва елементи от 2 до 13)	16917-08
2	• Глава на цилиндъра (машинно обработена, с монтирани елементи В, С, Г и Е)	Не се продава отделно
3	• Къса втулка, пружина на клапана, горна (4)	Вижте сервизните комплекти
4	• Къса втулка, пружина на клапана, долна (4)	Вижте сервизните комплекти
5	• Щифт, вход за ауспуха (4)	16715-83
6	• Всмукателен клапан (2)	18190-08
7	• Изпускателен клапан (2)	18183-03
8	• Уплътнение, клапан (4)	18046-98

Таблица 14. Части за обслужване: Състезателен двигател SE120R Screamin' Eagle Pro

Етап	Описание (Количество)	Номер на част
9	• Пружина на клапана (4)	Вижте сервизните комплекти
10	• Фиксатор, къса втулка на клапана (8). Включен е и в комплект 18281-02A	18240-98
11	• Пробка за автоматично освобождаване на компресията (2)	16648-08
12	• Медальон, "120R" (само за предна цилиндрова глава)	17136-10
13	• Винт, с обла глава, TORX (2) (само за предна цилиндрова глава)	94634-99
14	Винт, вътрешна резба, 3-3/16 инча (4)	16478-85A
15	Винт, вътрешна резба, 1-7/8 инча (4)	16480-92A
16	Запалителна свещ (не е показана) (2)	32186-10
Сервизни комплекти:		
A	Комплект пружина на клапана, Screamin' Eagle	18281-02A
Следните части Eagle са налични отделно:		
B	Легло на клапан, всмукателен	18191-08
C	Легло на клапан, изпускателен	18048-98A
D	Водач на клапан, всмукателен (за обслужване)	
	• (+ 0,003 инча)	18158-05
	• (+ 0,002 инча)	18156-05
	• (+ 0,001 инча)	18154-05
E	Водач на клапан, изпускателен (за обслужване)	
	• (+ 0,003 инча)	18157-05
	• (+ 0,002 инча)	18155-05
	• (+ 0,001 инча)	18153-05



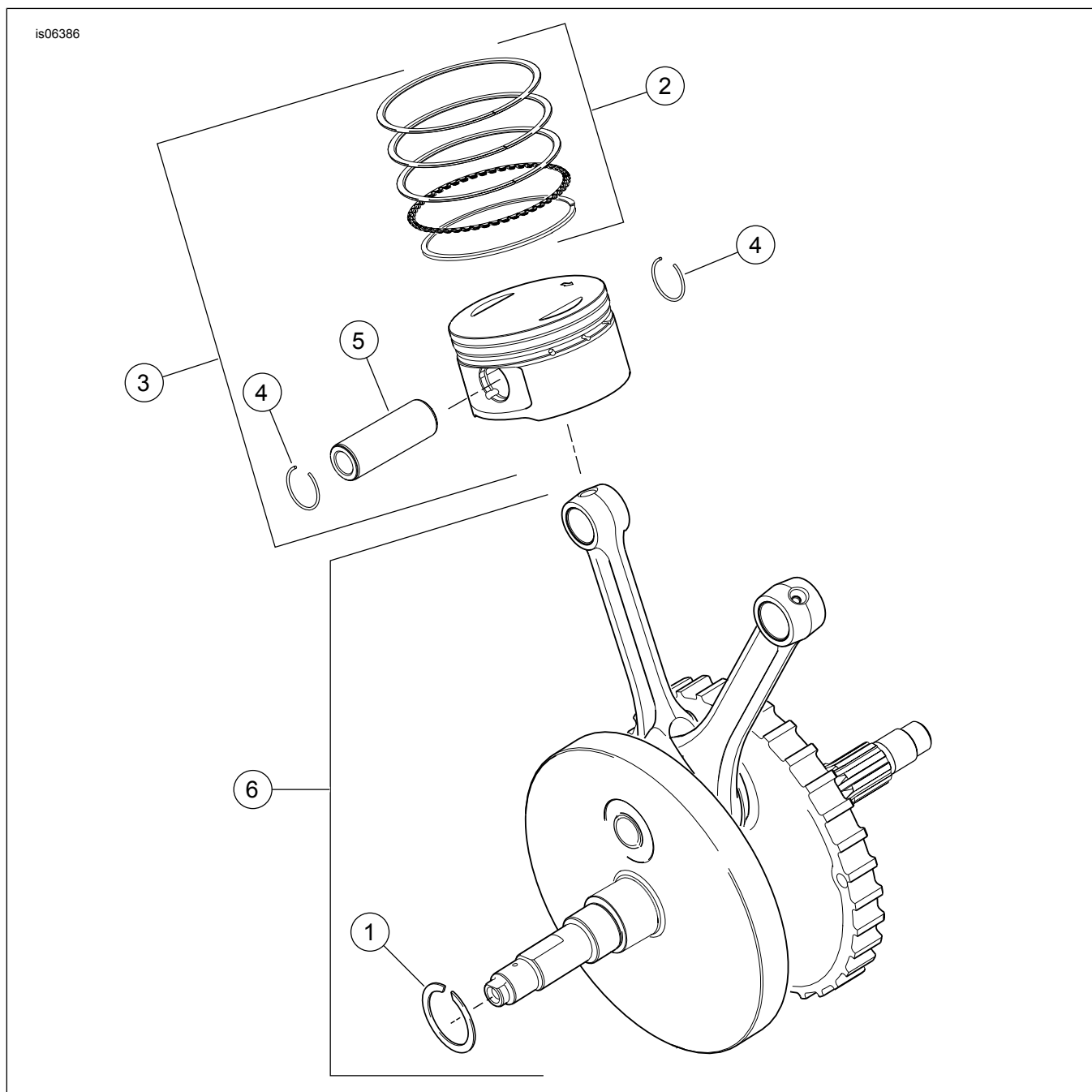
Фигура 10. Сервизни части: Състезателен двигател SE120R Screamin' Eagle Pro

Таблица 15. Части за обслужване: Състезателен двигател SE120R Screamin' Eagle Pro

Елемент	Описание (Количество)	Номер на част
1	Винт 5/16-18 X 2-1/2 шестостенен фланец hd. (8 клас) (8)	1039
2	Винт 5/16-18 X 1,0 шестостенен hd., със заключване (6)	3692A
3	Винт 5/16-18 X 1-3/4 шестостенен hd., със заключване (10)	3693A

Таблица 15. Части за обслужване: Състезателен двигател SE120R Screamin' Eagle Pro

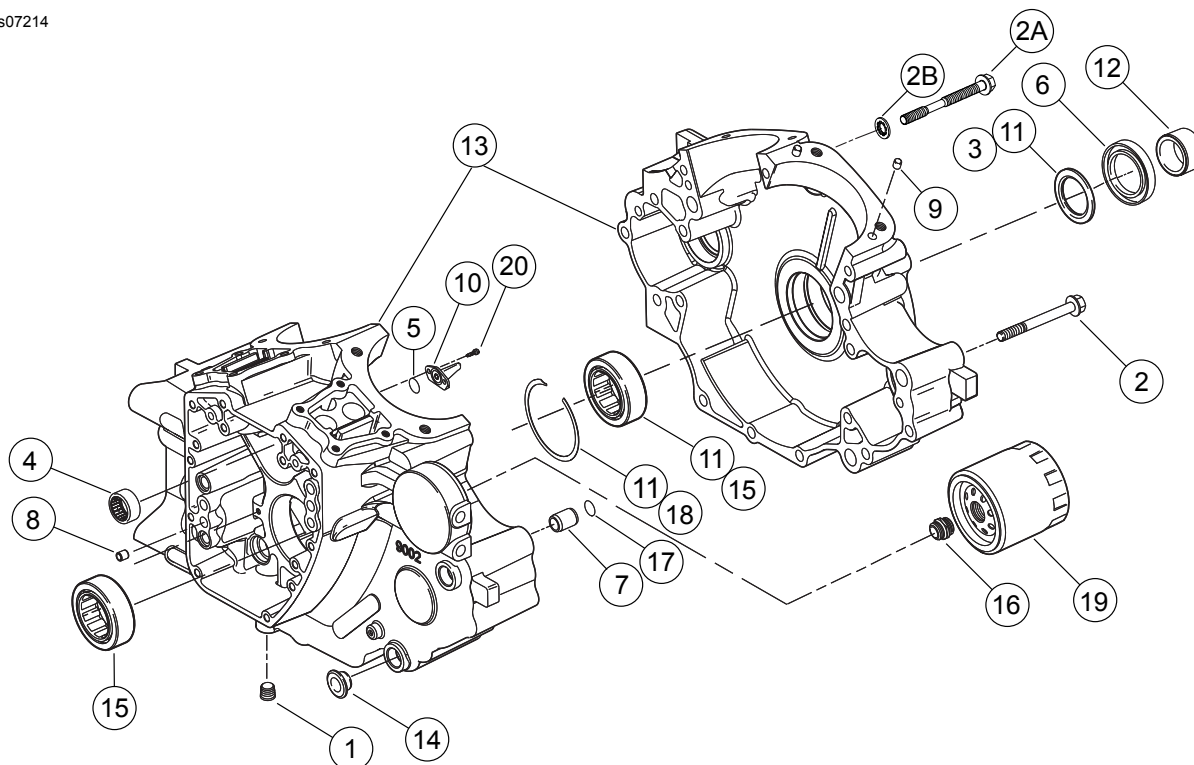
Биваг	Описание (Количество)	Номер на част
4	Винт 5/16-18 X 1-1/4 шестостенен фланец hd., със заключване (8)	3736B
5	Винт 1/4-20 шестостенен фланец X 1-11/16 шестостенен hd., с лепенка за заключване, (клас 8) (4)	4400
6	Винт 1/4-20 X 1 гнездо hd., със заключване (8)	4741A
7	Шайба 11/16 X 29/32 x 1/32 (4)	6762B
8	О-пръстен, капак на повдигача на клапани (4)	11132A
9	О-пръстен, капак на повдигача на клапани (4)	11145A
10	О-пръстен (2)	11270
11	О-пръстен (4)	11293
12	Уплътнение, корпус на кобилицата (2)	16719-99B
13	Комплект за уплътнения, обслужване на разпределителен вал	17045-99D
14	Въртящо се рамо, преден всмукателен, заден изпускателен, с втулки (2)	17360-83A
15	Въртящо се рамо, заден всмукателен, преден изпускателен, с втулки (2)	17375-83A
16	Уплътнение, капак на клапаните (2)	17386-99A
17	Втулка, въртящо се рамо (8)	17428-57
18	Капак на клапан, (хром) (2)	17572-99
19	Корпус на клапана, (хром) (2)	17578-10
20	Капак на повдигач, преден (хром) Капак на повдигач, заден (хром)	17964-99 17966-99
21	Опора, въртящо се рамо (2)	17594-99
22	Комплект за сглобяване на вентилатора, (2)	17025-03A
23	Вал, въртящо се рамо (4)	17611-83
24	Комплект за перфектно напасване на тласкач (+0,030 инча)	18401-03
25	Капак, тлъскач, долен (4)	17939-99
26	Капачка, пружина на капака (4)	17945-36B
27	Пружина, капак на повдигача на клапани (4)	17947-36
28	Капак, горен тлъскач (4)	17948-99
29	Фиксатор, капачка за пружина (4)	17968-99
30	Щифт, против въртене (2)	18535-99
31	Комплект хидравличен повдигач (включва 4 повдигача)	18572-13
32	Уплътнител, капак на повдигач (2)	18635-99B
33	Модул на дефлектор, отдушник (2)	26500002



Фигура 11. Части за обслужване; Състезателен двигател SE120R Screamin' Eagle Pro

Таблица 16. Части за обслужване: Състезателен двигател SE120R Screamin' Eagle Pro

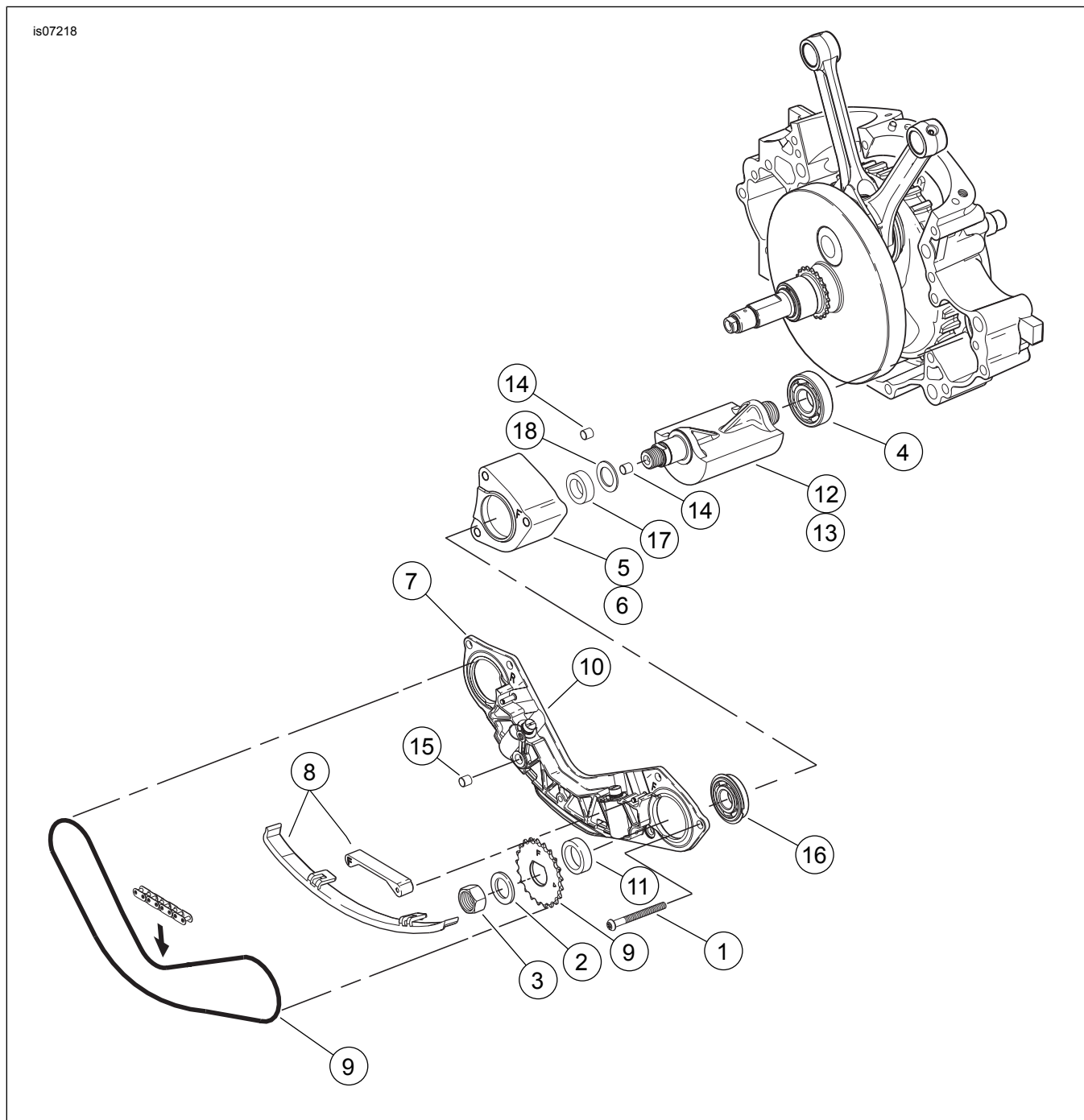
Елемент	Описание (Количество)	Номер на част
1	Задържащ пръстен	11177A
2	Комплект бутален пръстен, стандартен (2) Комплект бутални пръстени, 0,010 инча извънгабаритни (2)	22526-10 22529-10
3	Комплект бутало, предно и задно с пръстени, бутален щифт и заключващи пръстени, стандартен Комплект бутало, предно и задно с пръстени, бутален щифт и заключващи пръстени, 0,010 инча извънгабаритни	22574-10 22576-10
4	Заключващ пръстен, бутален щифт (4)	22097-99
5	Бутален щифт (2)	22310-10
6	Комплект за сглобяване на маховик	24100013



Фигура 12. Части за обслужване: Състезателен двигател SE120R Screamin' Eagle Pro

Таблица 17. Части за обслужване: Състезателен двигател SE120R Screamin' Eagle Pro

Елемент	Описание (Количество)	Номер на част
1	Пробка (3)	765
2	Винт, 5/16-18 x 3,0 инча, шестостенна глава на фланеца, (11)	895
2a	Винт, за центъра в горната част на картера	1105
2b	Шайба, уплътнение	1086A
3	Шайба 1-1/4 X 1-53/64 x 1/8 (2)	8972
4	Иглен лагер, лявата страна на разпределителните валове (2)	9298
5	О-пръстен (2)	10930
6	Маслено уплътнение	12068
7	Шпилка (2)	16574-99A
8	Шпилка (2)	16589-99A
9	Шпилка (4)	16595-99A
10	Дюза за охлаждане на буталото, с 10930 (2)	22315-06A
11	Комплект лагери, леви с 8972, 24605-07, 35114-02, и вътрешна гривна	24004-03B
12	Дистанционер, вал на зъбното колело	24009-06
13	Комплект картера, (черен) с лагери, охлаждащи дюзи и проходни болтове, включително болт 21	24400001
14	Втулка (4)	24603-00
15	Лагер, основен (2)	24605-07
16	Адаптер, маслен филтър	26352-95A
17	Задържащ пръстен	35114-02
18	Маслен филтър (хром)	63798-99A
19	Винт, глава TORX®, 8-32 x 3/8 (4)	68042-99
20	Винт, глава на бутона TORX®, задържане на лагера, 1/4 - 20 x 7/16 инча (2)	703B



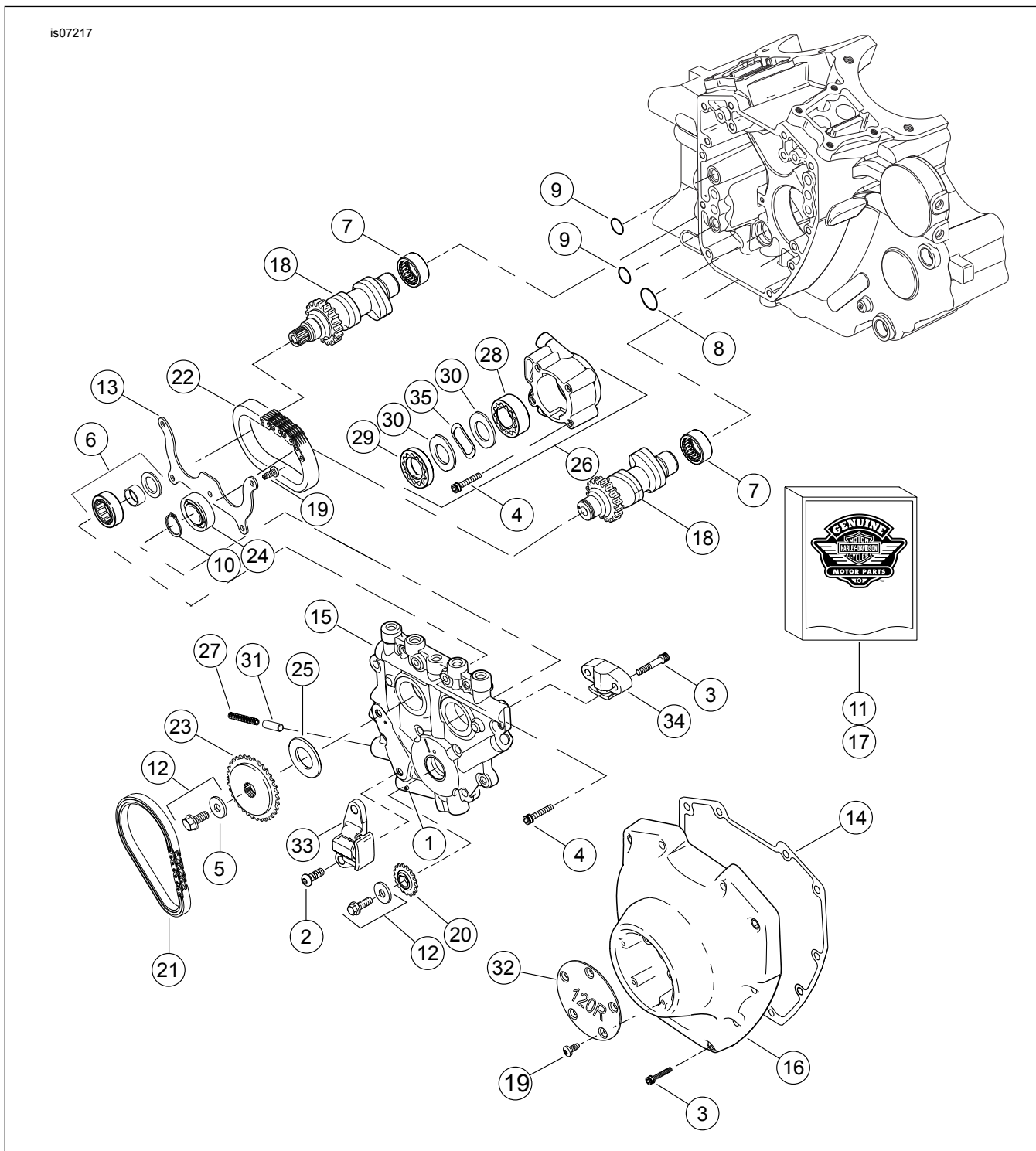
Фигура 13. Части за обслужване: Състезателен двигател SE120R Screamin' Eagle Pro

Таблица 18. Таблица с части за обслужване

Бележит	Описание (Количество)	Номер на част
1	Винт (2)	703B
2	Винт (6)	956
3	Болт, болт за превключване на балансьора (2)	3110
4	Шайба, болт за превключване на балансьора (2)	6456
5	Лагер, черупка (2)	8959
6	Лагер, (2)	8992A
7	Опорен възел, водач на веригата, включва бутала на обтегача	14728-07
8	Комплект водещо задвижване, w/14769-00, предни и задни зъбни колела	14761-00
9	Комплект водачи, обтегач на веригата, включва долни предни и задни водачи	14762-00
10	Комплект за сглобяване на буталото, обтегач на веригата (2)	14764-00
11	Верижно, балансиращо задвижване	14769-00
12	Дистанционер, дебелина .039	14784-07

Таблица 18. Таблица с части за обслужване

Број	Описание (Количество)	Номер на част
13	Комплект балансирач вал, w/8959, 8992A и балансирач вал (2)	14789-07
14	Втулка, дубел (2)	16583-00A
15	Задържащ пръстен, лагер за превключване на балансьора (2)	35240-07
16	Уплътнение, маслена връзка	45359-00



Фигура 14. Части за обслужване: Състезателен двигател SE120R Screamin' Eagle Pro

Таблица 19. Части за обслужване: Състезателен двигател SE120R Screamin' Eagle Pro

Брой	Описание (Количество)	Номер на част
1	Пружинен щифт	601
2	Винт, устройство за опъване на основната верига на газоразпределителния механизъм (2)	942
3	Винт, капак на разпределителния вал, 1/4-20 x 1-1/4, с нарез със заключване (степен 8), (10) Винт, вторично устройство за опъване на газоразпределителния механизъм, 1/4-20 x 1-1/4, с нарез със заключване (степен 8), (2)	4740A 4740A
4	Винт, 1/4-20 X 1, за гнездо с глава, със заключване (8)	4741A
5	Шайба, 3/8 x 1-1/8 x 7/32	6294
6	Лагерен възел с лагер, вътрешно въртене, шайба и О-пръстен	8983
7	Комплект иглени лагери	24017-10
8	О-пръстен	11293
9	О-пръстен (2)	11301
10	Задържащ пръстен	11494
11	Комплект за уплътнения, обслужване на разпределителен вал	17045-99D
12	Комплект за задържане на задвижващо верижно зъбно колело на разпределителен вал, с 6294, винтове и шайби	25566-06
13	Планка, задържаща лагерите	1200018
14	Уплътнител, капак за разпределителен механизъм	25244-99A
15	Опорна пластина на разпределителния механизъм, с байпасен клапан	25400018
16	Капак на разпределителния вал, (хром)	25369-01B
17	Комплект закопчалка и верига на разпределителния вал с 25566-06, 25673-06, 25675-06 и 25728-06	25585-06
18	Разпределителен вал, комплект преден и заден, SE266E	25400029
19	Винт, 8-32 x 3/8 глава TORX® (9)	68042-99
20	Зъбно колело, разпределително задвижване на колянвия вал, 17 T	25673-06
21	Верига, основно задвижване на разпределителния вал	25675-06
22	Верига, вторично задвижване на разпределителния вал	25607-99
23	Зъбно колело, задвижване на разпределителния вал, 34 T	25728-06
24	Сачмен лагер	8990A
25	Разделител, подравняване на задвижващо колело на разпределителния вал, 0,287 инча дебело Разделител, подравняване на задвижващо колело на разпределителния вал, 0,297 инча дебело Разделител, подравняване на задвижващо колело на разпределителния вал, 0,307 инча дебело Разделител, подравняване на задвижващо колело на разпределителния вал, 0,317 инча дебело Разделител, подравняване на задвижващо колело на разпределителния вал, 0,317 инча дебело Разделител, подравняване на задвижващо колело на разпределителния вал, 0,327 инча дебело Разделител, подравняване на задвижващо колело на разпределителния вал, 0,337 инча дебело Разделител, подравняване на задвижващо колело на разпределителния вал, 0,347 инча дебело Разделител, подравняване на задвижващо колело на разпределителния вал, 0,357 инча дебело	25722-00 25723-00 25721-00 25719-00 25717-00 25725-00 11889 11890
26	Маслена помпа, с елементи 28-30, 35 и корпус	62400001
27	Пружина, предпазен клапан	26210-99
28	Сглобяване на геротор, продухване	Не се продава отделно
29	Сглобяване на геротора, налягане	Не се продава отделно
30	Разделителна плоча, геротор (2)	Не се продава отделно
31	Предпазен клапан, маслена помпа	26400-82B
32	Капак, 120R	25495-10
33	Устройство за опъване на веригата, основна верига на газоразпределителния механизъм	39968-06
34	Устройство за опъване на веригата, вторична верига на газоразпределителния механизъм	39969-06
35	Пружина, разделител	40323-00