



03-01-2025

الإرشادات



J05733

محرك قفص SE120R SCREAMIN' EAGLE PRO المخصص للاستخدام في السباقات

⚠ تحذير

تعتمد سلامة قائد الدراجة والراكب على تركيب هذا الطقم بشكل سليم. استخدم إجراءات دليل الصيانة المناسبة. إذا لم تستطع القيام بهذا الإجراء، أو لم تكن لديك الأدوات المناسبة، فتفضل بزيارة وكيل Harley-Davidson لإجراء عملية التركيب. قد يؤدي تركيب هذا الطقم بشكل غير سليم إلى حدوث وفاة أو إصابة خطيرة. (b00333)

ملاحظة

يشير مستند التعليمات هذا إلى المعلومات الواردة في دليل الصيانة. يلزم توفر دليل الخدمة الخاص بموديل الدراجة النارية حتى يمكن إجراء عملية التركيب هذه. يمكن الحصول على دليل من وكيل شركة Harley-Davidson.

الإزالة

إزالة المحرك الأصلي

1. رفع الدراجة البخارية.

ملاحظة

عطل نظام الأمان.

2. أزل المقعد وفقاً للتعليمات الواردة في دليل الصيانة.

⚠ تحذير

عند خدمة نظام الوقود، لا تدخن ولا تسمح بوجود مصادر لهب مكشوف أو شرر في هذه المنطقة. البنزين مادة سريعة الاشتعال وشديدة الانفجار، وقد يؤدي إلى الوفاة أو حدوث إصابة خطيرة. (a00330)

3. فك المصهر الرئيسي. ارجع إلى دليل الصيانة لدراجتك النارية.

4. أزل خزان الوقود طبقاً للتعليمات الواردة في دليل الصيانة.

5. راجع قسم ENGINE (المحرك) من دليل الخدمة المناسب لإزالة المحرك من الشاسيه.

تثبيت المحرك SE120R

1. قبل تثبيت المحرك، تأكد من عدم وجود بقايا أو تلوث في نظام التزييت. انظر دليل الخدمة لتنظيف خزان الزيت. اطلب من وكيل معتمد أو فني مؤهل إجراء تنظيف الخزان.

2. أزل أغطية ممرات الزيت/سداداتها التي تربط المحرك بواجهة ناقل الحركة.

3. راجع قسم ENGINE (المحرك) من دليل الخدمة المناسب لتثبيت المحرك على الشاسيه.

4. لموديلات Softail من 2007 إلى 2011 (باستثناء موديلات FXCW و FXCW): ركب مجموعة المعوض عالي السعة (القطعة رقم A08-40274، تُشتري منفصلة) باتباع التعليمات المرفقة بمجموعة الأدوات. لموديلات Softail من عام 2021 وما بعده (جميع موديلات FXCW و FXCW): ركب المعوض الأصلي باتباع التعليمات الواردة في دليل الصيانة.

التجميع النهائي

1. ثبت خزان الوقود طبقاً للتعليمات الواردة في دليل الصيانة.

عام

رقم المجموعة

14-19206

الموديلات

للإطلاع على معلومات تركيب الموديل، راجع كتالوج بيع قطع الغيار والملحقات بالتجزئة أو قسم والملحقات على الموقع www.harley-davidson.com (باللغة الإنجليزية فقط).

ملاحظة

هذا المحرك مخصص للاستخدام في السباقات فقط! انزع ملصق الإبعثات ولوحة الرخصة من الشاسيه. شاسيه المصنع.

جدول المحتويات

الجدول 1.

الصفحة	الموضوع	جدول المحتويات
1	تثبيت المحرك SE120R	
3	مواصفات المحرك SE120R	
3	سماحيات التصنيع	
5	حدود البلي الذي يتطلب الخدمة	
6	أسطوانات SE120R	
6	مكابيس SE120R	
9	استبدال/صيانة قضبان الدفع	
10	قطع غيار الخدمة	

متطلبات التركيب

- لموديلات Softail من 2007 إلى 2011 (باستثناء موديلات FXCW و FXCW): يجب تركيب مجموعة أدوات معوض SE عالي السعة (القطعة رقم A08-40274) لعملية تركيب هذا المحرك.
- زيت المحرك الموصى به، [®] Screamin' Eagle SYN3 20W50 (قطعة رقم QT03/00-99824).
- تدعم مجموعة أدوات القابض عزم دوران مقداره (N·m (140 ft·lbs 190) على الأقل. توصي Harley-Davidson بتثبيت قابض الضغط لمركبات Screamin' Eagle (قطعة رقم 37000121) ونابض الحاجز (قطعة رقم 37951-98). تستخدم تطبيقات السباقات القائمة على الجر مجموعة أدوات القابض (قطعة رقم 37976-A08).
- جسم خائق موديلات SE، ومنظف الهواء، والحوافن عالية التدفق. راجع كتالوج Screamin' Eagle Pro أو اتصل بوكيل Harley-Davidson.
- مجموعة أدوات حشيات العادم لموديلات SE (قطعة رقم 17048-98).
- يُوصى بمبرد الزيت. انظر كتالوج بيع قطع الغيار والملحقات بالتجزئة أو قسم قطع الغيار والملحقات على موقع www.harley-davidson.com.
- موالف SE Pro الفائق. راجع كتالوج Screamin' Eagle Pro أو اتصل بأحد وكلاء Harley-Davidson.
- طالع الأقسام ذات الصلة في دليل الصيانة للتعرف على الأدوات الخاصة المطلوبة لتركيب مجموعة الأدوات هذه.

2. راجع دليل الصيانة لتركييب المنصهر الرئيسي.

3. تبتت المقعد وفقاً للتعليمات الواردة في دليل الصيانة.

⚠ تحذير

بعد تركيب المقعد، اسحبه لأعلى للتحقق من تثبيته في موضعه. قد يتحرك المقعد المنحل أثناء القيادة ويتسبب في فقد السيطرة، الأمر الذي قد يؤدي إلى حدوث الوفاة أو التعرض لإصابات خطيرة. (b00070)

ملاحظة

تجب إعادة معايرة ECM عند تركيب هذه العلبة. قد تؤدي عدم إعادة معايرة ECM بشكل سليم إلى تلف المحرك بشدة. (b00399)

4. نزل نظام معايرة ECM الجديد عند تركيب مجموعة الأدوات هذه. راجع كتالوج Screamin' Eagle Pro أو اتصل بوكيل Harley-Davidson.

5. ابدأ بتدوير المحرك وشغله. كرر ذلك عدة مرات للتأكد من التركيب بطريقة صحيحة.

التشغيل

1. ارجع إلى قواعد القيادة بعد التليين في دليل المالك للتعرف على تليين المحرك الجديد.

الصيانة

1. راجع الجدول الزمني للصيانة في دليل الخدمة المناسب أو دليل المالك.

2. راجع قسم "المحرك" في دليل الصيانة.

مواصفات المحرك SE120R

ملاحظة

توفر الأقسام التالية معلومات فريدة غير متوفرة في قسم "المحرك" من دليل خدمة محركات Twin Cam 96™ المناسب من النوع ألفا من منصات Touring أو Dyna.

الجدول 2. المحرك: SE Twin Cam 120R

العنصر	المواصفات
نسبة الضغط	10.5:1
تجويب الأسطوانة	بوصة 4.060 ملم 103.12
الشوط	بوصة 4.625 ملم 117.48
الإزاحة	بوصة 119.75 ملم 1962.39 سم مكعب مكعبة
نظام التزييت	الحوض الجاف المضغوط مع مبرد الزيت
أقصى سرعة مستمرة للمحرك	6200 لفة في الدقيقة

سماحيات التصنيع

راجع مواصفات Twin-Cam 96™ في دليل الخدمة للاطلاع على أي مواصفات لا تظهر في الجداول التالية.

الجدول 3. رؤوس الأسطوانة

العنصر	بوصة	مم
دليل الصمام في الرأس (ضيق)	0.0033-0.0020	0.084-0.051
مقعد صمام السحب في الرأس (ضيق)	0.0055-0.004	0.140-0.102
مقعد صمام العادم في الرأس (ضيق)	0.0055-0.004	0.140-0.102

الجدول 4. الصمامات

العنصر	بوصة	مم
دليل التراكب (صمام السحب والعادم)	0.0029-0.0011	0.074-0.028
عرض المقعد	0.062-0.034	1.57-0.86
بروز الساق من قمة رأس الأسطوانة	2.024-1.990	51.41-50.55

الجدول 5. مواصفات صمامات الزنبرك

العنصر	الضغط	البعد
مغلق	180 رطل (79 كجم)	بوصة 1.800 (45.7 ملم)
الفتح	500 رطل (196 كجم)	بوصة 1.177 (29.9 ملم)
الطول الحر	غير منطبق	بوصة 2.210 (56.1 ملم)

الجدول 6. المكابس

م	بوصة	م	م
تراكب المكبس مع الأسطوانة (غير محكم)	0.0036-0.0026	0.091-0.066	
تراكب سن المكبس (غير محكم)	0.0008-0.0003	0.020-0.007	
الفجوة الطرفية للحلقة العلوية	0.020-0.012	0.505-0.304	
الفجوة الطرفية للحلقة الثانية	0.024-0.016	0.609-0.406	
فجوة قضيب حلقة ضبط الزيت	0.028-0.008	0.711-0.203	
الخلوص الجانبي للحلقة العلوية	0.0022-0.0010	0.055-0.025	
الخلوص الجانبي للحلقة الثانية	0.0022-0.0010	0.055-0.025	
الخلوص الجانبي لحلقة ضبط الزيت	0.0072-0.0003	0.182-0.007	

الجدول 7. مواصفات الكامرة - SE266E

مدخل الهواء	المواصفات
الفتح	BTDC 24
الإغلاق	ABDC 58
المدة	262°
الرفع الأقصى للصمام	بوصة 0.658 (16.713 ملم)
رفع الصمام إلى النقطة الميتة العليا (TDC)	بوصة 0.208 (5.283 ملم)
العادم	المواصفات
الفتح	BBDC 69
الإغلاق	ATDC 17
المدة	266°
الرفع الأقصى للصمام	بوصة 0.658 (16.713 ملم)
رفع الصمام إلى النقطة الميتة العليا (TDC)	بوصة 0.178 (4.521 ملم)
توقيت الكامرة عند 0.053 بوصة (1.346 مم) لمسافة رفع الغماز بدرجات العمود المرفقي	

حدود البلى الذي يتطلب الخدمة

استخدم حدود البلى بمثابة دليل بوجه استبدال الأجزاء.

ملاحظة

راجع مواصفات Twin-Cam 96 في دليل الخدمة للاطلاع على أي مواصفات لا تظهر في الجداول التالية.

الجدول 8. الأسطوانات

العنصر	استبدال في حالة زيادة البلى	بوصة	مم
الاستدقاق		0.002	0.051
شكل دائري غير متوازن		0.002	0.051
انفتال أسطح الحشبات أو الحلقات الدائرية: القمة		0.006	0.152
انفتال أسطح الحشبات أو الحلقات الدائرية: القاعدة		0.004	0.102

الجدول 9. تجويف الأسطوانة

المعصر	استبدال في حالة زيادة البلى	
	بوصة	مم
قياسي	4.062	103.17
0.010 بوصة حجم زائد	4.072	103.43

الجدول 10. المكابس

حد بلى تراكم المكبس مع الأسطوانة (غير محكم)	بوصة	مم
تراكم الأسطوانة (غير محكم)	0.0061	0.155
تراكم سن المكبس (غير محكم)	0.0011	0.028
الفجوة الطرفية للحلقة العلوية	0.030	0.762
الفجوة الطرفية للحلقة الثانية	0.034	0.863
فجوة قضيب حلقة ضبط الزيت	0.038	0.965
الخلوص الجانبي للحلقة العلوية	0.0030	0.076
الخلوص الجانبي للحلقة الثانية	0.0030	0.076
الخلوص الجانبي لحلقة ضبط الزيت	0.0079	0.200

أسطوانات SE120R

1. رفع الدراجة البخارية.

ملاحظة

عطل نظام الأمان.

2. أزل المقعد وفقاً للتعليمات الواردة في دليل الصيانة.

⚠ تحذير

عند خدمة نظام الوقود، لا تدخن ولا تسمح بوجود مصادر لهب مكشوف أو شرر في هذه المنطقة. البنزين مادة سريعة الاشتعال وشديدة الانفجار، وقد يؤدي إلى الوفاة أو حدوث إصابة خطيرة. (a00330)

3. فك المصهر الرئيسي. ارجع إلى دليل الصيانة لدراجتك النارية.

4. أزل خزان الوقود طبقاً للتعليمات الواردة في دليل الصيانة.

إزالة مكونات المحرك

1. ارجع دليل الصيانة لإزالة مجموعة منظف الهواء القائمة.

2. أزل نظام العادم القائمة باتباع الإجراءات الواردة في دليل الصيانة.

3. فك الطرف العلوي للمحرك. ارجع أقسام "المحرك" ذات الصلة في دليل الصيانة.

تركيب مكونات الطرف العلوي للمحرك

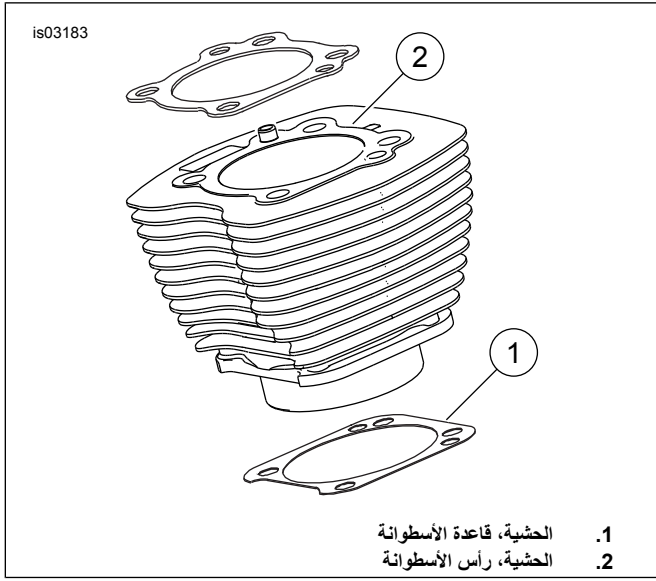
ملاحظة

الشكل 1. تلغى حشية قاعدة الأسطوانة بمقاس 4.060 بوصة (1) وحشية رأس الأسطوانة (2) الحاجة إلى حلقات دائرية. لا تستخدم الحلقات الدائرية على أسنان تثبيت الأسطوانات أو سدادات الأسطوانات.

عند تثبيت حشية قاعدة جديدة (1)، ثبت بحيث يتجه الجانب المنقوش إلى الأسفل والجانب المقعر إلى الأعلى.

1. ارجع دليل الصيانة المناسب وجمع المحرك مع التغييرات التالية:

a. جمع الطرف العلوي للمحرك باستخدام حشيات القاعدة وحشيات الرأس المقدمة في مجموعة الأدوات. ارجع قسم "المحرك" ذا الصلة في دليل الصيانة.



1. الحشية، قاعدة الأسطوانة
2. الحشية، رأس الأسطوانة

الشكل 1. حشيات الأسطوانات

التجميع النهائي

1. ثبت خزان الوقود طبقاً للتعليمات الواردة في دليل الصيانة.

2. ارجع دليل الصيانة لتركيب المصهر الرئيسي.

⚠ تحذير

بعد تركيب المقعد، اسحبه لأعلى للتحقق من تثبيته في موضعه. قد يتحرك المقعد المنحل أثناء القيادة ويتسبب في فقد السيطرة، الأمر الذي قد يؤدي إلى حدوث الوفاة أو التعرض لإصابات خطيرة. (b00070)

3. ثبت المقعد وفقاً للتعليمات الواردة في دليل الصيانة.

مكبس SE120R

1. ارجع قسم "المحرك" في دليل الصيانة.

التركيب:

⚠ تحذير

لمنع التشغيل العرضي للمركبة، الذي قد يؤدي إلى حدوث وفاة أو إصابة خطيرة، افصل كبلات البطارية (الكبل السالب (-) أولاً) قبل المتابعة. (a00307)

⚠ تحذير

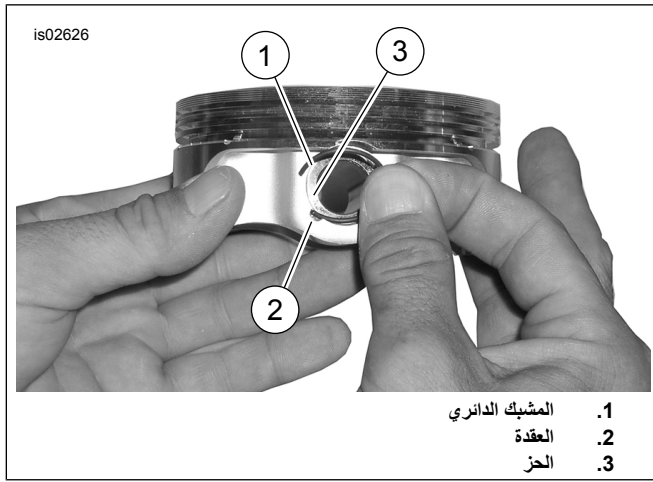
افصل كبل البطارية السالب (-) أولاً. إذا لامس الكبل الموجب (+) الأرض والكبل السالب (-) متصل، فقد يؤدي الشرر الناتج إلى انفجار البطارية، الأمر الذي قد يؤدي إلى حدوث الوفاة أو التعرض لإصابات خطيرة. (a00049)

1. ارجع دليل الصيانة لفك المقعد. انظر دليل الخدمة لفصل كابلات البطارية، وابدأ بالكابيل السالب.

⚠ تحذير

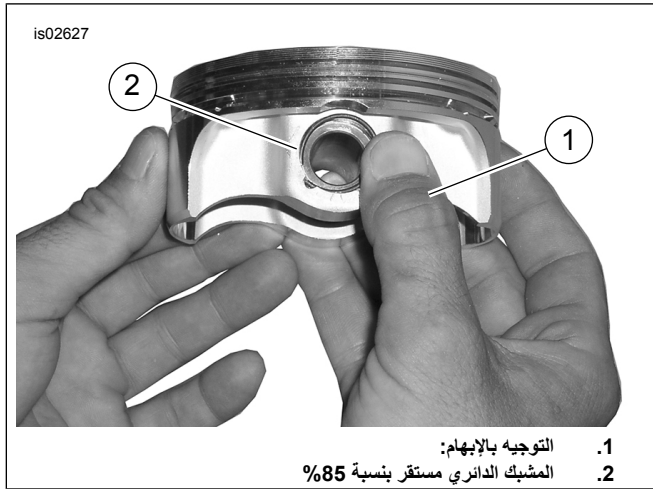
عند خدمة نظام الوقود، لا تدخن ولا تسمح بوجود مصادر لهب مكشوف أو شرر في هذه المنطقة. البنزين مادة سريعة الاشتعال وشديدة الانفجار، وقد يؤدي إلى الوفاة أو حدوث إصابة خطيرة. (a00330)

2. ارجع قسم ENGINE: STRIPPING MOTORCYCLE FOR SERVICE and TOP END OVERHAUL, DISASSEMBLY (المحرك، تفكيك الدراجة النارية للخدمة وتجديد الطرف العلوي) من دليل الصيانة لمعرفة إجراءات إزالة رأس الأسطوانة والأسطوانة والمكبس.



1. المشبك الدائري
2. العقدة
3. الحز

الشكل 3. المشبك الدائري والمكبس



1. التوجيه بالإبهام:
2. المشبك الدائري مستقر بنسبة 85%

الشكل 4. ثَبَّت المشبك الدائري

2. راجع الشكل 4. ضع إبهامك (1) كما هو موضح، واضغط بقوة حتى تستقر نسبة 85% تقريباً من المشبك الدائري (2) في الأخدود.
 3. لا تخذش المكبس أو إلحاق الضرر به، واستخدم مفك براغ صغير النصل لتثبيت المشبك الدائري فيما تبقى من الأخدود. كرر العملية مع بقية المشابك الدائرية.
- ملاحظة
- تحقق من أن محيط المكبس مستقر بالكامل، وإلا سيلحق ضرر بالمحرك.

4. راجع قسم ENGINE: ASSEMBLING MOTORCYCLE AFTER STRIPPING (تجميع الدراجة النارية بعد تفكيكها) من دليل الخدمة لمعرفة إجراءات إعادة التجميع النهائية.

3. اتبع الإجراءات الواردة في قسم ENGINE: SUB-ASSEMBLY SERVICE AND REPAIR, TOP END/ CYLINDER/ UPPER CONNECTING ROD (المحرك، خدمة التجميع الفرعي والإصلاح، الطرف العلوي/الأسطوانة/قضيب التوصيل العلوي) من دليل الصيانة لفحص القطع.

4. راجع قسم ENGINE (المحرك): SUB-ASSEMBLY SERVICE AND REPAIR, CYLINDER (خدمة التجميع الفرعي والإصلاح، الأسطوانة) من دليل الصيانة للحصول على تعليمات التخريم والتجليخ.

ملاحظة

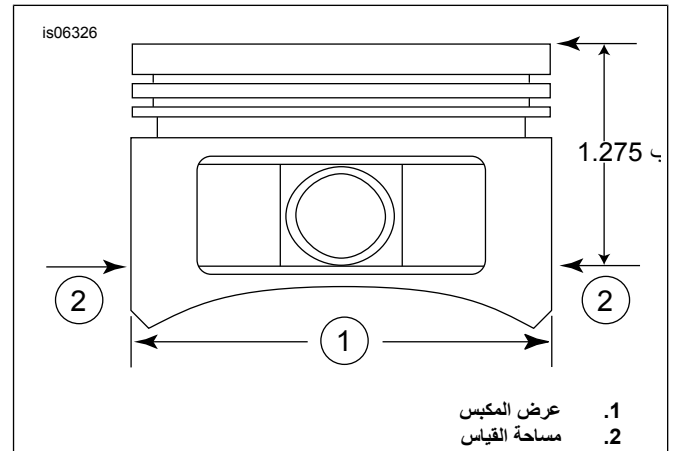
تثبت الحلقة العلوية (ذات الوجه الأسطواني) والحلقة الثانية (ذات الوجه المخروطي) بحيث تتجه العلامة "N" إلى الأعلى. يمكن تثبيت قضبان حلقة الزيت بحيث يتجه أي من الوجهين إلى الأعلى.

تلغى حشيات قاعدة الأسطوانة مقاس 4.060 بوصة وحشيات رأس الأسطوانة الموجودة في مجموعة الأدوات الحاجة إلى حلقات دائرية (11273). لا تستخدم الحلقات الدائرية على أسنان تثبيت الأسطوانات أو سدادات الأسطوانات.

عند تثبيت حشية قاعدة جديدة، ثبت بحيث يتجه الجانب المنقوش إلى الأسفل والجانب المقعر إلى الأعلى.

ملاحظة

التحقق من تراكب المكبس مع الأسطوانة عند هذا الموقع وفقاً لـ الجدول 6 بمثابة مرجع.



الشكل 2. قياسات المكبس

5. راجع الشكل 2. قيس عرض المكبس (1) عند 90 درجة أفقياً من كلا جانبي فتحة المكبس وعلى مسافة 1.275 بوصة أسفل سطح المكبس (السطح العلوي) (2). راجع الجدول 6 للتحقق من تراكب المكبس مع الأسطوانة عند هذا الموقع.

6. المكابس الموجودة في هذه المجموعة مخصصة الأمام والخلف. ثبت المكبس الذي عليه العلامة "FRONT" (الأمام) في الأسطوانة الأمامية بحيث يكون اتجاه السهم نحو الجزء الأمامي من المحرك. ثبت المكبس الذي عليه العلامة "REAR" (الخلف) في الأسطوانة الخلفية بحيث يكون اتجاه السهم نحو الجزء الأمامي من المحرك.

7. راجع قسم ENGINE: TOP END OVERHAUL, ASSEMBLY (المحرك، تجديد الطرف العلوي، التجميع) من دليل الصيانة للاطلاع على إجراءات تثبيت المكبس والأسطوانة ورأس الأسطوانة.

تثبيت حلقة احتجاز (المشبك الدائري) سن المكبس

ملاحظة

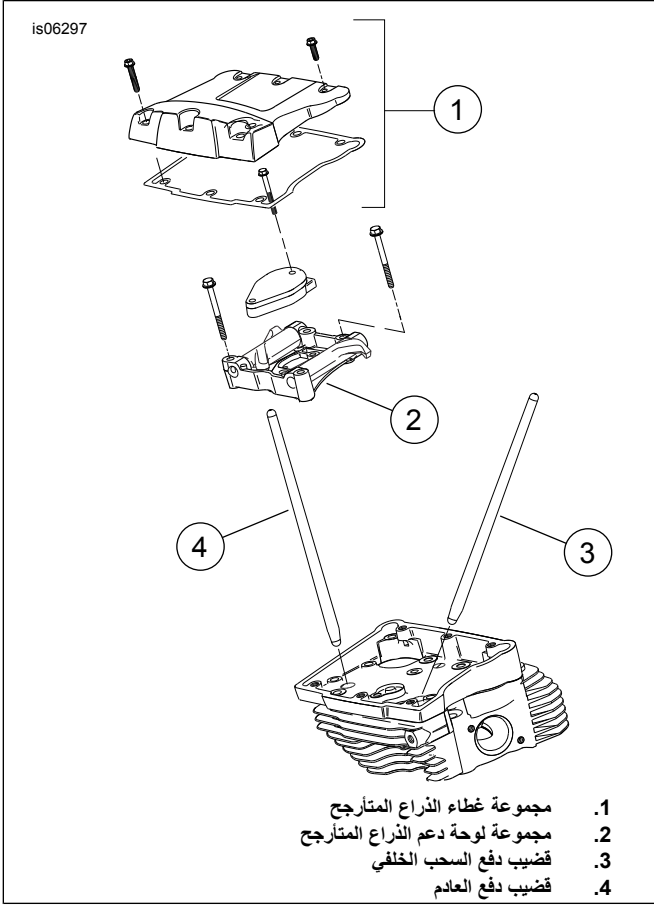
يجب أن تقع فجوة المشبك الدائري عند موضع الساعة 6:00 أو 12:00 عند تثبيته.

1. راجع الشكل 3. أدخل الطرف المفتوح من المشبك الدائري (1) في سن (2) التجويف (3) المحيط بنتوء سن المكبس بحيث تقع الفجوة عند موضع الساعة 6:00 أو 12:00 عند التركيب.

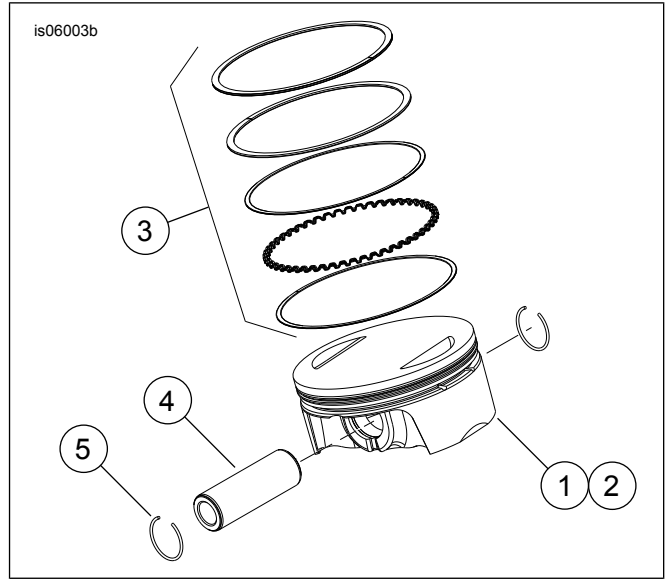
ملاحظة

راجع الإجراءات الواردة في دليل الصيانة لتركيب قضبان الدفع أو نزعها. توجد على قضبان الدفع العلامة "Intake" "السحب" و "Exhaust" "العادم".

قضبان الدفع اتجاهية. تحقق من أن الأطراف الأكبر لقضبان الدفع مثبتة في مقابض الرافع.



الشكل 6. قضبان الدفع



الشكل 5. تجميع الكباس

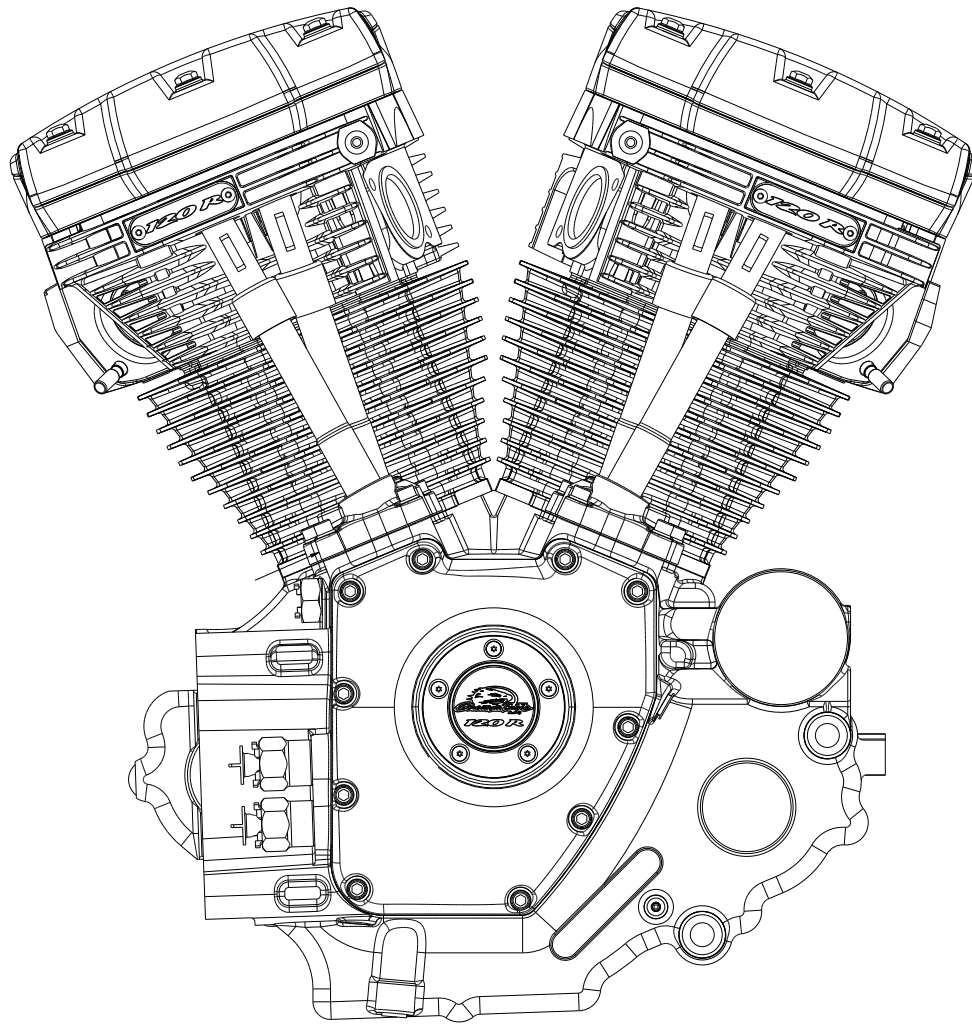
الجدول 11. تجميع الكباس

العنصر	الوصف (الكمية)
1	المكبس (الأمامي، قياسي)
2	المكبس (الخلفي، قياسي)
3	• طقم حلقات (قياسية) (2)
4	• سن المكبس (2)
5	• المشبك الدائري (4)
1	المكبس (الأمامي، 0.010+)
2	المكبس (الخلفي، 0.010+)
3	• طقم حلقات (0.010+) (2)
4	• سن المكبس (2)
5	• المشبك الدائري (4)

استبدال/صيانة قضبان الدفع

1. راجع قسم "المحرك" في دليل الصيانة.

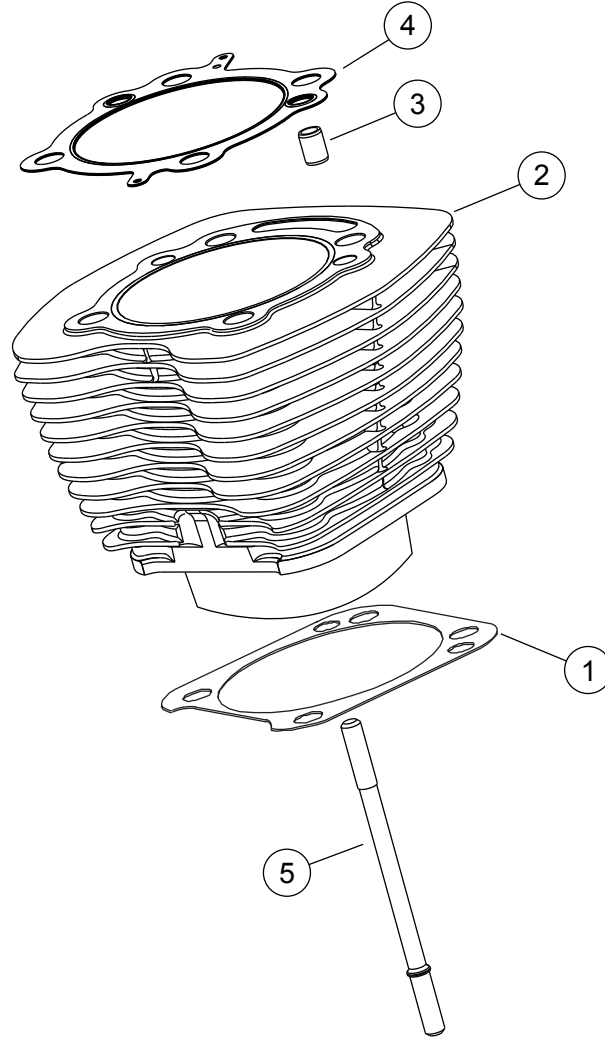
is07076



الشكل 7. قطع غيار الخدمة: مجموعة المحرك، SE 120R كاملة

الجدول 12. محرك قفص SE120R Screamin' Eagle Pro المخصص للاستخدام في السباقات

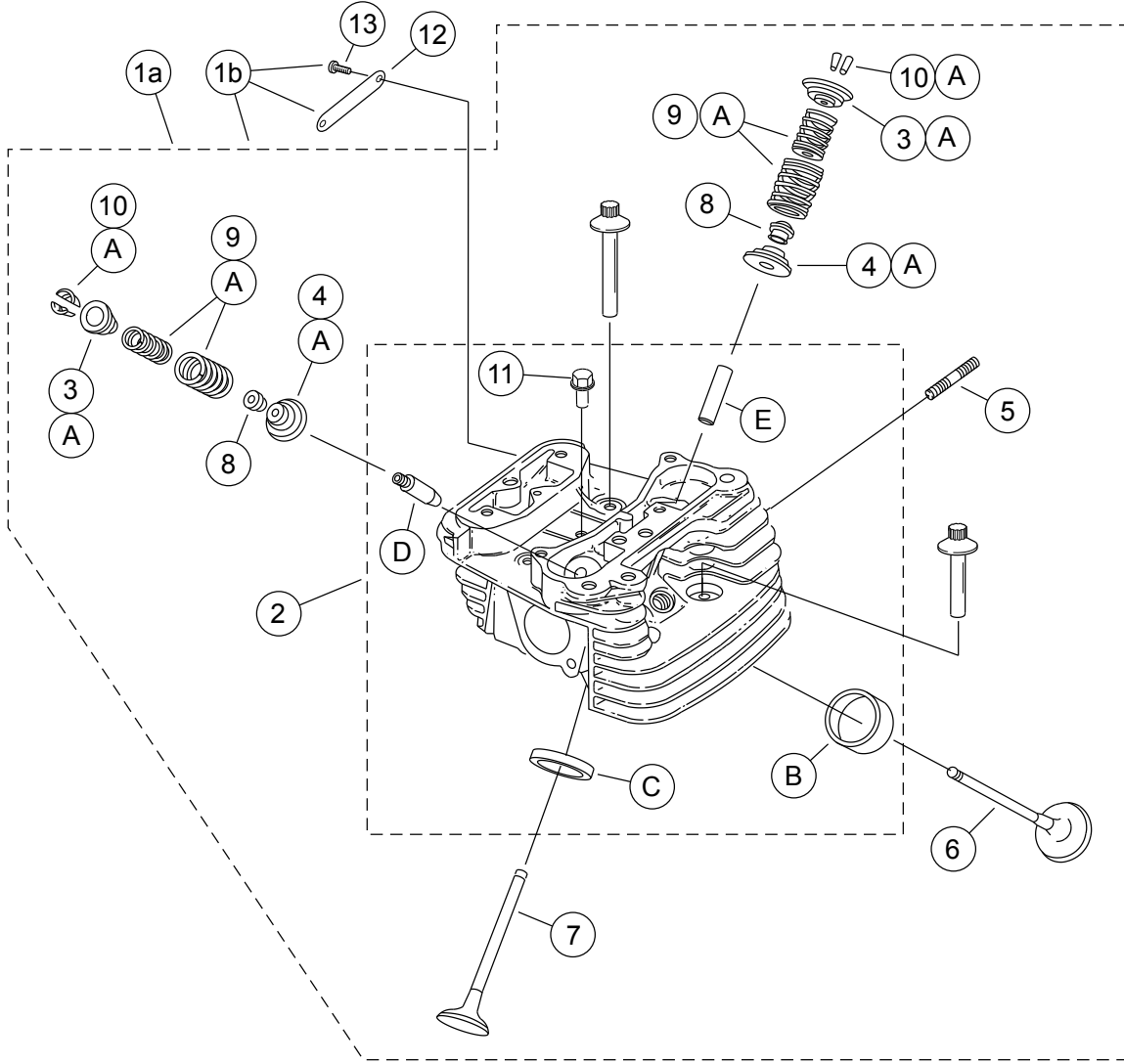
العنصر	الوصف (الكمية)	رقم الجزء
1	مجموعة المحرك، كاملة	14-19206



الشكل 8. قطع غيار الخدمة: محرك قفص SE120R Screamin' Eagle Pro المخصص للاستخدام في السباقات

الجدول 13. قطع غيار الخدمة: محرك قفص SE120R Screamin' Eagle Pro المخصص للاستخدام في السباقات

رقم الجزء	الوصف (الكمية)	العنصر
A04-16736	حشية القاعدة، الأسطوانة (2)	1
C04-16550	طقم أسطوانات SE، 4.060 بوصة، (أسود) (يضم العناصر 1 و3 و4 و1105 وA1086)	2
A99-16595	سن التثبيت، الحلقة (4)	3
04-16104	الحشية، رأس الأسطوانة (2)	4
A99-16834	المسمار عديم الرأس، الأسطوانة (8)	5
C99-17053	طقم الحشية، تجديد المحرك (لا يتضمن حشية رأس الأسطوانة أو حشية القاعدة أو موانع تسرب ساق الصمام) (غير موضح)	6
C99-17052	طقم الحشية، الطرف العلوي (لا يتضمن حشية رأس الأسطوانة أو حشية القاعدة أو موانع تسرب ساق الصمام) (غير موضح)	7



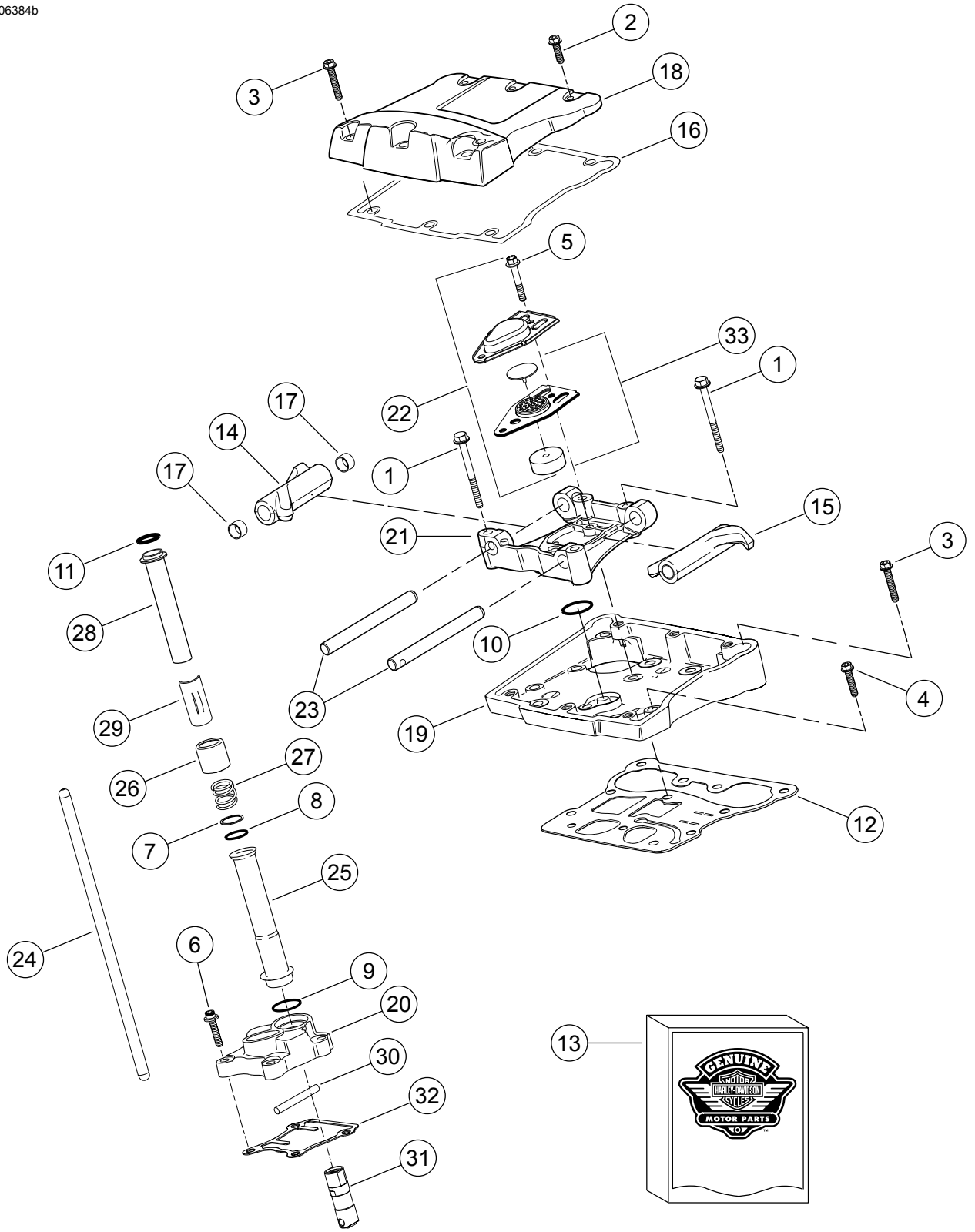
الشكل 9. قطع غيار الخدمة: محرك قفص SE120R Screamin' Eagle Pro المخصص للاستخدام في السباقات

الجدول 14. قطع غيار الخدمة: محرك قفص SE120R Screamin' Eagle Pro المخصص للاستخدام في السباقات

رقم الجزء	الوصف (الكمية)	العنصر
08-16921	مجموعة رأس الأسطوانة، الخلفية (تتضمن العناصر من 2 إلى 11)	a1
08-16917	مجموعة رأس الأسطوانة، الطرف الأمامي بميدالية محفورة باستخدام CNC (تتضمن العناصر من 2 إلى 13)	b1
لا تباع بصورة مفردة	رأس الأسطوانة (مخروط، مثبتة عليه العناصر B و C و D و E)	2
راجع مجموعات أدوات الصيانة	الطوق، زنبرك الصمام، العلوي (4)	3
راجع مجموعات أدوات الصيانة	الطوق، زنبرك الصمام، السفلي (4)	4
83-16715	المسمار عديم الرأس، منفذ العادم (4)	5
08-18190	صمام السحب (2)	6
03-18183	صمام العادم (2)	7
98-18046	مانع التسرب، الصمام (4)	8
راجع مجموعات أدوات الصيانة	وحدة زنبرك الصمام (4)	9
98-18240	أداة التثبيت، طوق الصمام (8). مشمولة أيضاً مع مجموعة الأدوات F02A18281	10

الجدول 14. قطع غيار الخدمة: محرك قفص SE120R Screamin' Eagle Pro المخصص للاستخدام في السباقات

رقم الجزء	الوصف (الكمية)	العنصر
08-16648	• سدادة تحرير الضغط الأتوماتيكي (ACR)	11
10-17136	• ميدالية، "R120" (لرأس الأسطوانة الأمامي فقط)	12
99-94634	• برغي، برأس كروي، (2 TORX)، (لرأس الأسطوانة الأمامي فقط)	13
A85-16478	• برغي، سن داخلي، 3-3/16 بوصة (4)	14
A92-16480	• برغي، سن داخلي، 1-7/8 بوصة (4)	15
10-32186	• شمعات الإشعال (غير موضحة) (2)	16
مجموعات أدوات الصيانة:		
A02-18281	مجموعة صمام الزنبرك، Screamin' Eagle	A
تتوفر قطع Screamin' Eagle بشكل منفصل:		
08-18191	• مقعد الصمام، السحب	B
A98-18048	• مقعد الصمام، العادم	C
	• دليل الصمام، السحب (للصيانة)	D
05-18158	• (+ 0.003 بوصة)	
05-18156	• (+ 0.002 بوصة)	
05-18154	• (+ 0.001 بوصة)	
	• دليل الصمام، العادم (للصيانة)	E
05-18157	• (+ 0.003 بوصة)	
05-18155	• (+ 0.002 بوصة)	
05-18153	• (+ 0.001 بوصة)	



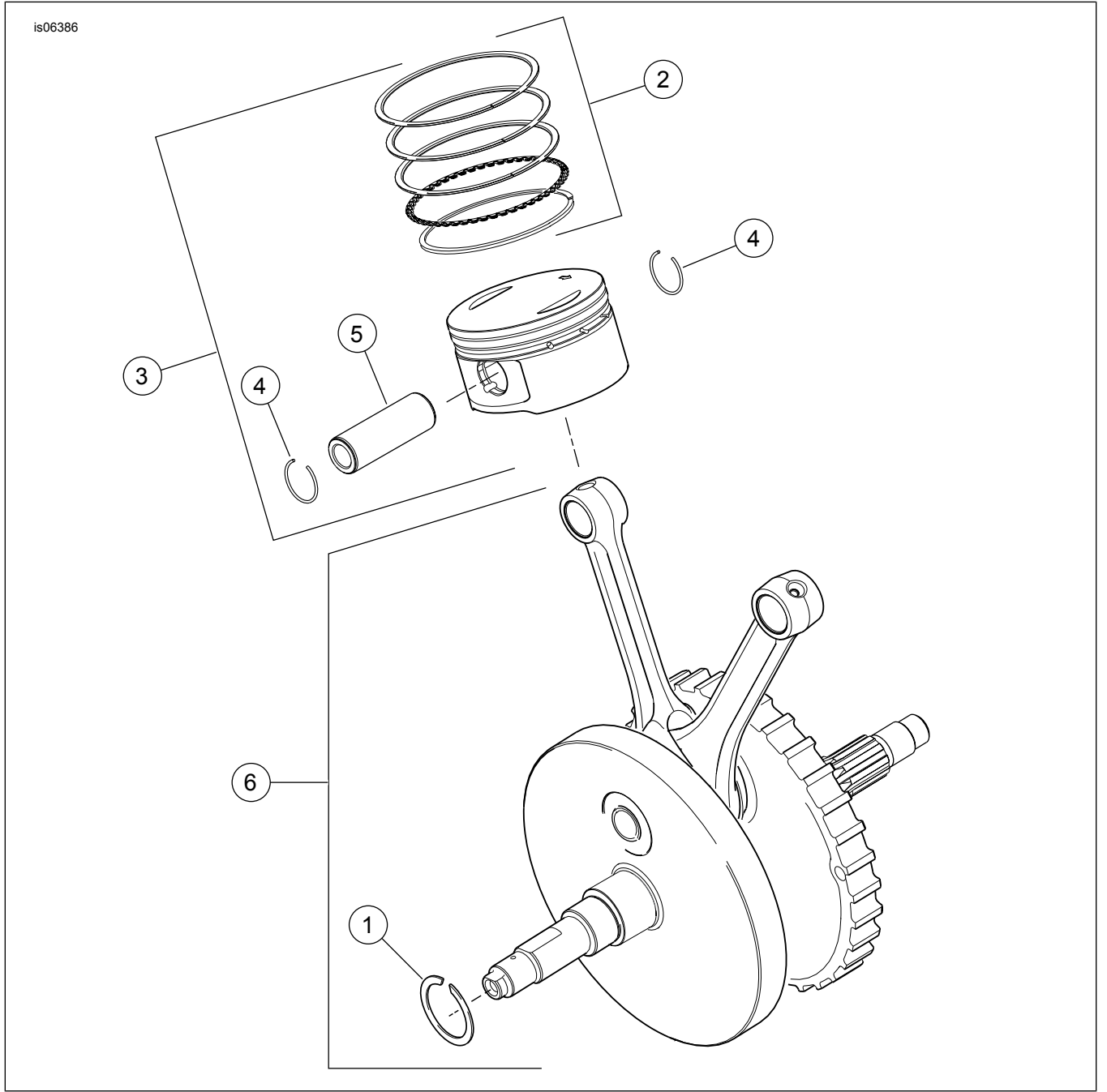
الشكل 10. ج. قطع الصيانة: محرك قفص SE120R Screamin' Eagle Pro المخصص للاستخدام في السباقات

الجدول 15. قطع غيار الخدمة: محرك قفص SE120R Screamin' Eagle Pro المخصص للاستخدام في السباقات

رقم الجزء	الوصف (الكمية)	العنصر
1039	برغي 1/2-2 × 18-5/16 برأس سداسي مشطه. (الدرجة 8) (8)	1
A3692	برغي 1.0 × 18-5/16 برأس سداسي، برقعة قفل (6)	2
A3693	برغي 3/4-1 × 18-5/16 برأس سداسي، برقعة قفل (10)	3

الجدول 15. قطع غيار الخدمة: محرك قفص SE120R Screamin' Eagle Pro المخصص للاستخدام في السباقات

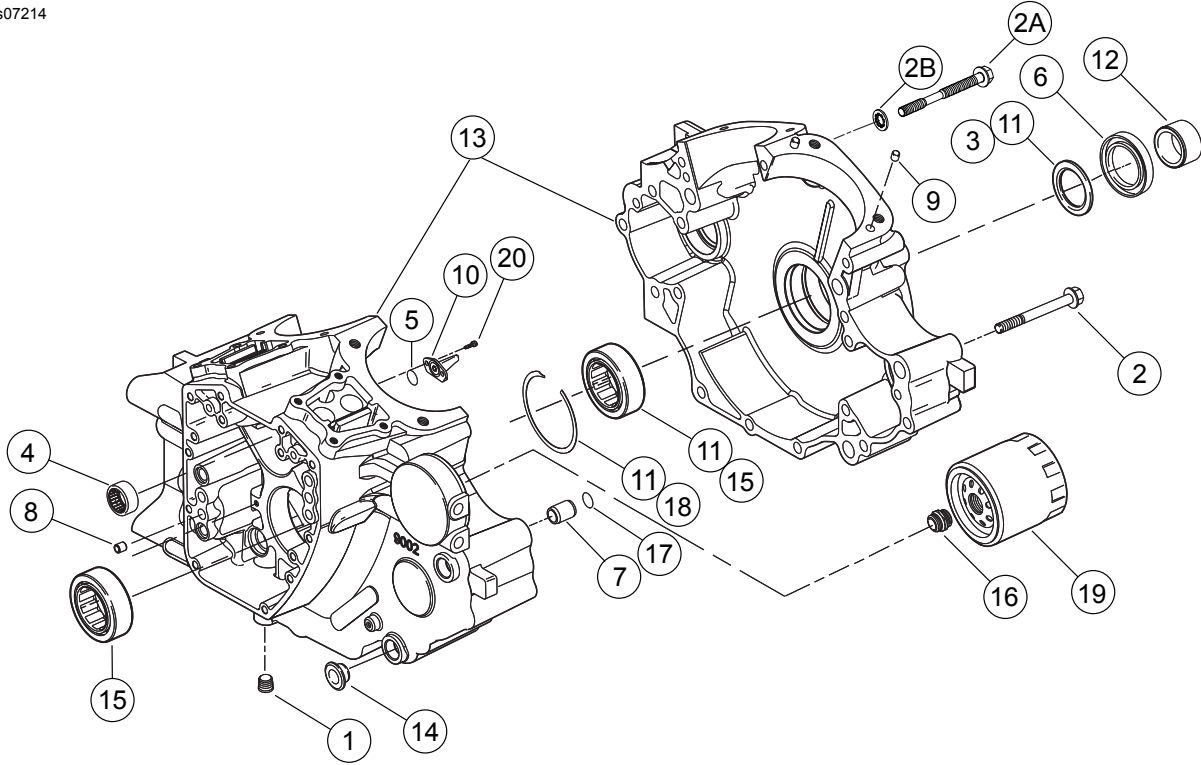
رقم الجزء	الوصف (الكمية)	العنصر
B3736	برغي براس سداسي مشفه 18-5/16 1-1/4 X، برقة قفل (8)	4
4400	برغي براس سداسي مشفه 11/16-1 x براس سداسي، برقة قفل (الدرجة 8) (4)	5
A4741	برغي 20-1/4 x 1 براس سداسي، برقة قفل (8)	6
B6762	فلكة 11/16 x 29/32 x 1/32 (4)	7
A11132	حلقة دائرية، غطاء قضيب الدفع (4)	8
A11145	حلقة دائرية، غطاء قضيب الدفع (4)	9
11270	حلقة على شكل O (2)	10
11293	الحلقة الدائرية (4)	11
B99-16719	حشية، مبيت الذراع المتارجح (2)	12
D99-17045	طقم الحشية، صيانة الكامه	13
A83-17360	الذراع المتارجح، السحب الامامي، العادم الخلفي، مع جلبات (2)	14
A83-17375	الذراع المتارجح، السحب الخلفي، العادم الامامي، مع جلبات (2)	15
A99-17386	الحشية، غطاء الذراع المتارجح (2)	16
57-17428	جلبية، الذراع المتارجح (8)	17
99-17572	غطاء الذراع المتارجح (كروم) (2)	18
10-17578	مبيت الذراع المتارجح، كروم (2)	19
99-17964	غطاء الرافع، الامامي (كروم)	20
99-17966	غطاء الرافع، الخلفي (كروم)	20
99-17594	الدعامه، الذراع المتارجح (2)	21
A03-17025	مجموعه المنفس، (2)	22
83-17611	المحور، الذراع المتارجح (4)	23
03-18401	طقم قضيب الدفع ذو التراكب الكامل (+0.030 بوصة)	24
99-17939	الغطاء، قضيب الدفع، السفلي (4)	25
B36-17945	الغطاء، زنبرك الغطاء (4)	26
36-17947	الزنبرك، غطاء قضيب الدفع (4)	27
99-17948	الغطاء، قضيب الدفع، العلوي (4)	28
99-17968	اداة التنبيت، غطاء الزنبرك (4)	29
99-18535	مسمار، منع الدوران (2)	30
13-18572	طقم الرافع الهيدروليكي (يشمل 4 ارتفاعات)	31
B99-18635	حشية، غطاء أداة الرفع (2)	32
26500002	المجموعه المعترضه، المنفس (2)	33



الشكل 11. قطع غيار الخدمة، محرك قفص SE120R Screamin' Eagle Pro المخصص للاستخدام في السباقات

الجدول 16. قطع غيار الخدمة: محرك قفص SE120R Screamin' Eagle Pro المخصص للاستخدام في السباقات

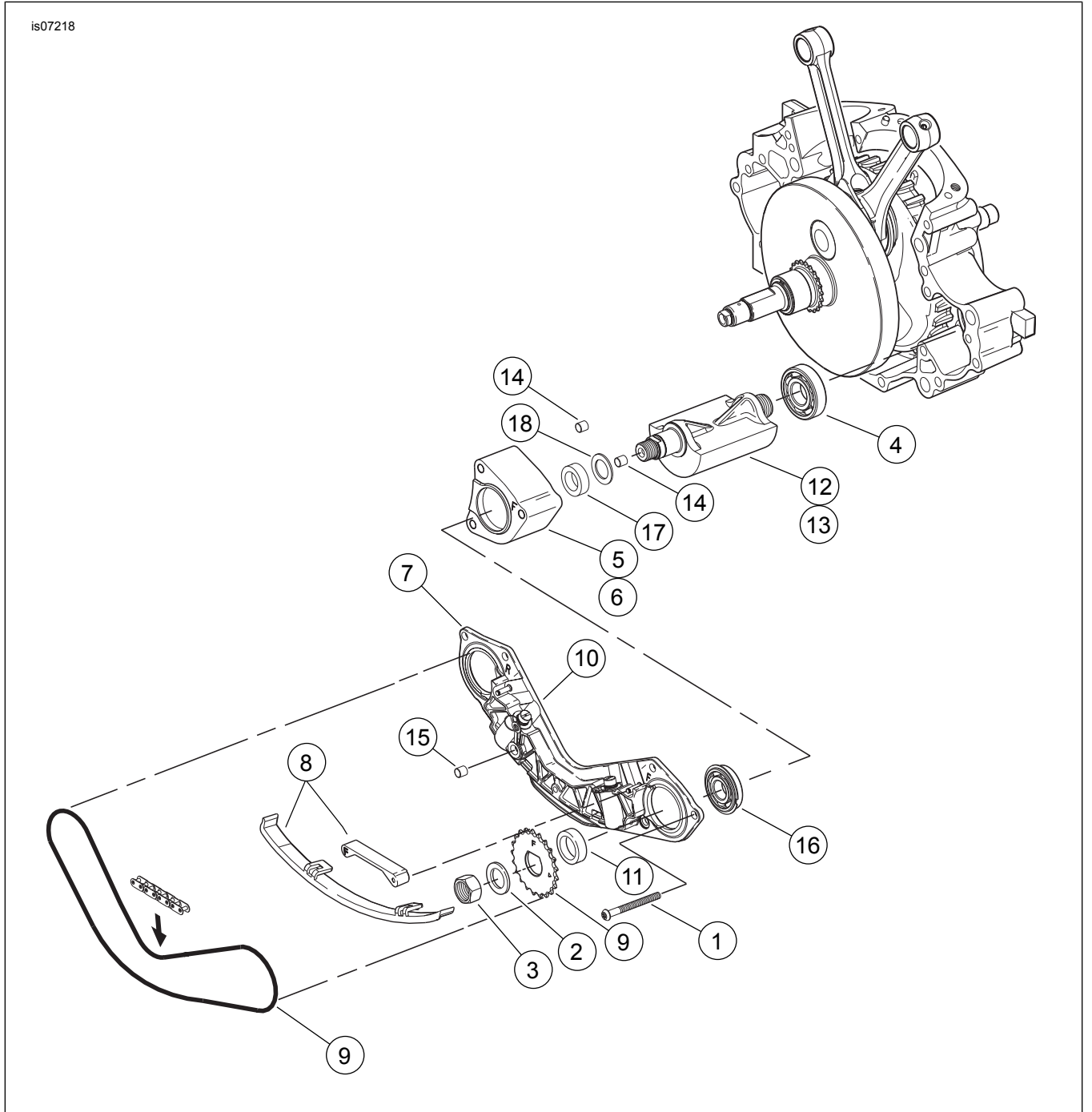
رقم الجزء	الوصف (الكمية)	العنصر
A11177	حلقة الاحتجاز	1
10-22526	مجموعة أدوات حلقات المكبس، قياسية (2)	2
10-22529	مجموعة حلقة المكبس، 0.010 بوصة حجم كبير (2)	2
10-22574	مجموعة أدوات المكبس، الأمامي والخلفي، مع سن المكبس وحلقات القفل، قياسي	3
10-22576	مجموعة أدوات المكبس، الأمامي والخلفي، مع سن المكبس وحلقات القفل، حجم كبير 0.010 بوصة	3
99-22097	حلقة القفل، سن المكبس (4)	4
10-22310	سن المكبس (2)	5
24100013	طقم تجميع الحدافة	6



الشكل 12. قطع غيار الخدمة: محرك قفص SE120R Screamin' Eagle Pro المخصص للاستخدام في السباقات

الجدول 17. قطع غيار الخدمة: محرك قفص SE120R Screamin' Eagle Pro المخصص للاستخدام في السباقات

رقم الجزء	الوصف (الكمية)	العنصر
765	قابس (3)	1
895	برغي، 3.0 × 18-5/16 بوصة، برأس سداسي مشغف، (11)	2
1105	برغي، علبة ذراع التدوير العلوية المركزية	a2
A1086	فلكة، منع التسرب	b2
8972	فلكة 1/8 × 53/64-1 × 1/4-1 (2)	3
9298	محمل الإبرة، الجانب الأيسر لعمود الكامات (2)	4
10930	حلقة على شكل O (2)	5
12068	مانع تسرب زيت	6
A99-16574	سن التثبيت (2)	7
A99-16589	سن التثبيت (2)	8
A99-16595	سن التثبيت (4)	9
A06-22315	منفتح تبريد المكبس، مع 10930 (2)	10
B03-24004	مجموعة أدوات المحمل، الجانب الأيسر مع 8972، 07-24605، 02-35114، والمجرى الداخلي	11
06-24009	مباعد، العمود المسنن	12
24400001	مجموعة أدوات علبة العمود المرفقي، (أسود) بالمحمل، نفاثات التبريد، ومسامير العبور بما في ذلك المسامير 21	13
00-24603	المباعد (4)	14
07-24605	المحمل، الرئيسي (2)	15
A95-26352	محول، فلتر الزيت	16
02-35114	حلقة الاحتجاز	17
A99-63798	فلتر الزيت (كروم)	18
99-68042	برغي، رأس TORX®، 3/8 × 32-8 (4)	19
B703	برغي، رأس زر TORX®، تثبيت المحمل، 7/16 × 20 - 1/4 (2)	20



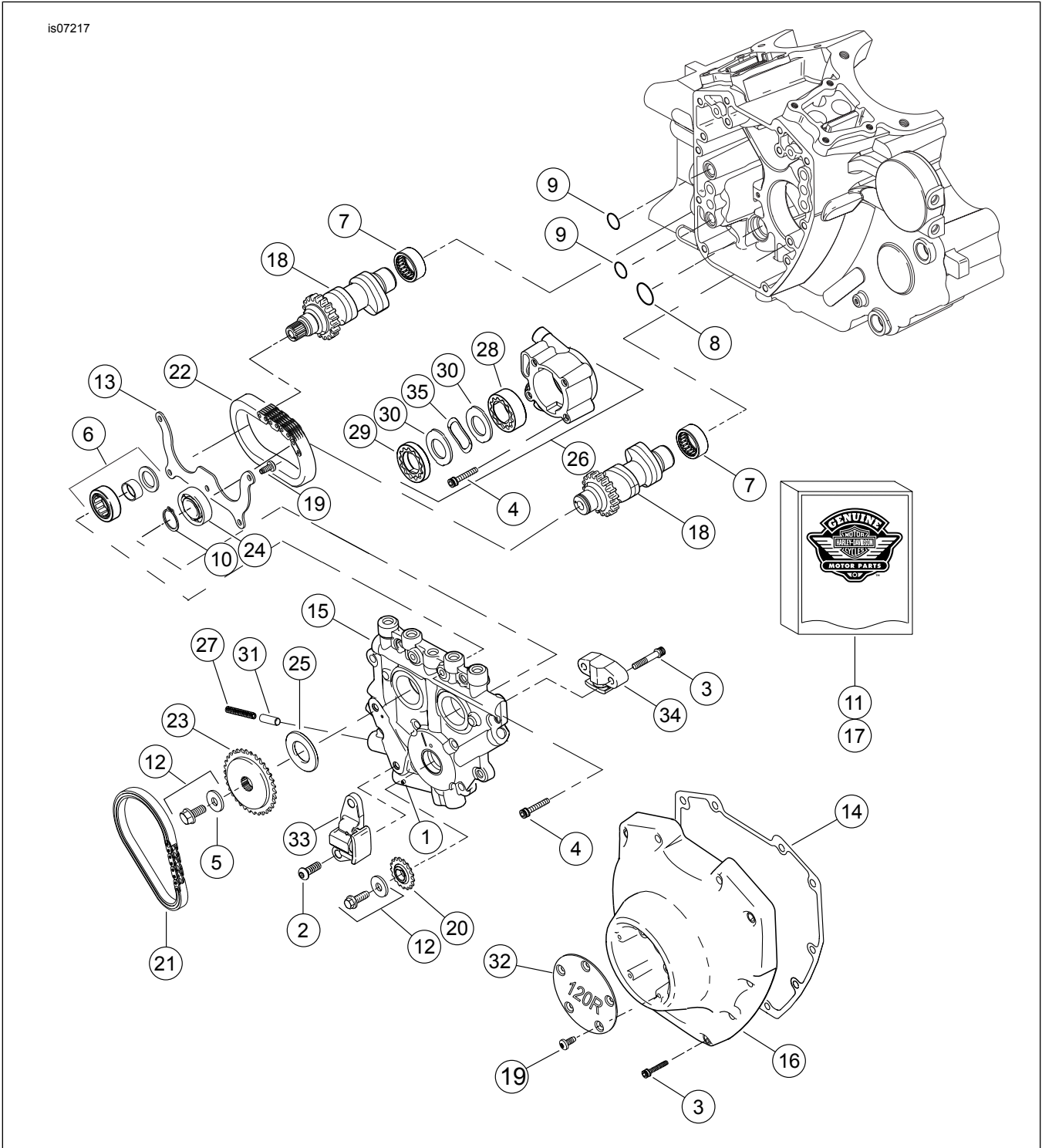
الشكل 13. قطع غيار الخدمة: محرك قفص SE120R Screamin' Eagle Pro المخصص للاستخدام في السباقات

الجدول 18. جدول قطع غيار الخدمة

رقم الجزء	الوصف (الكمية)	العنصر
B703		1 برغي (2)
956		2 البرغي (6)
3110		3 مسمار، مسمار عمود الاتزان (2)
6456		4 فلكة، مسمار عمود الاتزان (2)
8959		5 المحمل، الطبقة الخارجية (2)
A8992		6 المحمل، (2)
07-14728		7 مجموعة الدعامة، موجة السلسلة، تشمل مكابيس الشد
00-14761		8 مجموعة أدوات محرك الموجة، مع القطعة 00-14769، الترس المسنن الأمامي والخلفي
00-14762		9 مجموعة الموجة، شداد السلسلة، تشمل الموجة السفلي والأمامي والخلفي
00-14764		10 مجموعة أدوات مجموعة المكبس، شداد السلسلة (2)
00-14769		11 السلسلة، محرك الموازن
07-14784		12 مبادل، بسمك 0.039

الجدول 18. جدول قطع غيار الخدمة

رقم الجزء	الوصف (الكمية)	العنصر
07-14789	مجموعة أدوات عمود الاتزان، مع 8959 وA8992 وعمود الاتزان (2)	13
A00-16583	جلبية، سن تثبيت (2)	14
07-35240	حلقة التثبيت، محمل نقل الاتزان (2)	15
00-45359	مانع تسرب، وصلة الزيت الداخلية	16



الشكل 14. قطع غيار الخدمة: محرك قفص SE120R Screamin' Eagle Pro المخصص للاستخدام في السباقات

الجدول 19. قطع غيار الخدمة: محرك قفص SE120R Screamin' Eagle Pro المخصص للاستخدام في السباقات

رقم الجزء	الوصف (الكمية)	العنصر
601	مسماز فولاذ مدلفن	1
942	برغي، شداد سلسلة الكامات الرئيسية	2
A4740	برغي، غطاء الكامات، 20-1/4 1-1/4 x، مخرض مع رقعة قفل (الدرجة 8)، (10)	3
A4740	برغي، شداد الكامات الثانوية، 20-1/4 1-1/4 x، مخرض مع رقعة قفل (الدرجة 8)، (2)	3
A4741	برغي، ذو رأس سداسي 20-1/4 1 X، مع رقعة قفل (8)	4
6294	فلكة، 7/32" x 1/8-11 x 3/8	5
8983	مجموعة المحمل مع المحمل، والمجرى الداخلي، والفلكة، والحلقة الدائرية	6
10-24017	مجموعة أدوات محمل الإبرة	7
11293	حلقة على شكل حرف O	8
11301	حلقة على شكل O (2)	9
11494	حلقة الاحتجاز	10
D99-17045	طقم الحشوية، صيانة الكامات	11
25566-06	مجموعة أدوات أداة تثبيت الدوالب المسنن لجنزير الكامات، مع 6294، والبراغي والفلكة	12
1200018	اللوحة، احتجاز المحمل	13
A99-25244	حشوية، غطاء الكامات	14
25400018	لوحة دعم الكامات، مع صمام التجاوز	15
B01-25369	غطاء الكامات (كروم)	16
06-25585	سلسلة عمود الكامات مع مجموعة أدوات التثبيت، مع 25728-06، و25675-06، و25673-06، و25566-06	17
25400029	عمود الكامات، مجموعة الأدوات الأمامية والخلفية، SE266E	18
99-68042	برغي، برأس TORX 3/8 x 32-8 [®] (9)	19
06-25673	الدوالب المسنن، جنزير الكامات على العمود المرفقي، T 17	20
06-25675	السلسلة، جنزير الكامات الرئيسي	21
99-25607	السلسلة، جنزير الكامات الثانوي	22
06-25728	الدوالب المسنن، جنزير الكامات، T 34	23
A8990	المحمل الكروي	24
00-25722	المباعد، محاذاة الدوالب المسنن لجنزير الكامات بسمك 0.287	25
00-25723	المباعد، محاذاة الدوالب المسنن لجنزير الكامات بسمك 0.297	25
00-25721	المباعد، محاذاة الدوالب المسنن لجنزير الكامات بسمك 0.307	25
00-25719	المباعد، محاذاة الدوالب المسنن لجنزير الكامات بسمك 0.317	25
00-25717	المباعد، محاذاة الدوالب المسنن لجنزير الكامات بسمك 0.327	25
00-25725	المباعد، محاذاة الدوالب المسنن لجنزير الكامات بسمك 0.337	25
11889	المباعد، محاذاة الدوالب المسنن لجنزير الكامات بسمك 0.347	25
11890	المباعد، محاذاة الدوالب المسنن لجنزير الكامات بسمك 0.357	25
62400001	مجموعة مضخة الزيت، تحتوي على العناصر من 28 إلى 30 و35 والهيكل	26
99-26210	الزنبك، صمام التنفيس	27
لا يُباع بصورة مفردة	مجموعة المضخة الترسية، الكسح	28
لا يُباع بصورة مفردة	مجموعة المضخة الترسية، الضغط	29
لا يُباع بصورة مفردة	لوحة الفصل، المضخة الترسية (2)	30
B82-26400	صمام التنفيس، مضخة الزيت	31
10-25495	غطاء، R120	32
06-39968	شداد السلسلة، سلسلة جنزير الكامات الرئيسية	33
06-39969	شداد السلسلة، سلسلة جنزير الكامات الثانوية	34
00-40323	زنبك، فاصل	35