



## SE120R SCREAMIN' EAGLE PRO RENNMOTOR IN KISTE

### ALLGEMEINES

#### Satz-Nummer

19206-14

#### Modelle

Modell-Passungsinformationen sind im P&A-Einzelhandelskatalog oder im Abschnitt „Parts and Accessories“ (Teile und Zubehör) von [www.harley-davidson.com](http://www.harley-davidson.com) (nur Englisch) zu finden.

#### HINWEIS

**Dieser Motor ist nur für den Rennbetrieb vorgesehen! Den Emissionsaufkleber und das Kennzeichen vom Werksfahrgestell entfernen.**

### INHALTSVERZEICHNIS

Tabelle 1.

INHALTSVERZEICHNIS	
Seite	Betreff
1	SE120R EINBAU DES MOTORS
3	SE120R MOTORDATEN
3	HERSTELLUNGSTOLERANZEN
5	VERSCHLEISSGRENZEN
6	SE120R ZYLINDER
6	SE120R KOLBEN
9	AUSTAUSCH/WARTUNG DER STÖSSELSTANGEN
10	ERSATZTEILE

### Einbauanforderungen

- Für alle Softail-Modelle von 2007 bis 2011 (außer FXCW- und FXCWC-Modelle): Für den Einbau dieses Motors **MUSS** auch der SE Hochleistungs-Kompensatorsatz (Teile-Nr. 40274-08A) eingebaut werden.
- Empfohlenes synthetisches Motoröl, Screamin' Eagle SYN3<sup>®</sup> 20W50 (Teile-Nr. 99824-03/00QT).
- Ein Kupplungssatz für ein Drehmoment von mindestens 190 N·m (140 ft·lbs). Harley-Davidson empfiehlt den Einbau einer Screamin' Eagle-Druckkupplung (Teile-Nr. 37000121) und Tellerfeder (Teile-Nr. 37951-98). Für Drag Race-Anwendungen wird der Kupplungssatz (Teile-Nr. 37976-08A) verwendet.
- SE Drosselklappengehäuse, Luftfilter und Hochleistungs-Einspritzventile. Siehe Screamin' Eagle Pro-Katalog oder wenden Sie sich an einen Harley-Davidson-Händler.
- SE Auspuffdichtungs-Satz (Teile-Nr. 17048-98).
- Ölkühler empfohlen. Siehe P&A-Einzelhandelskatalog oder im Abschnitt „Parts and Accessories“ (Teile und Zubehör) auf [www.harley-davidson.com](http://www.harley-davidson.com) (nur Englisch).

- SE Pro Super Tuner. Siehe Screamin' Eagle Pro-Katalog oder wenden Sie sich an einen Harley-Davidson Händler.
- Die entsprechenden Abschnitte zu benötigten Sonderwerkzeugen für den Einbau dieses Satzes sind dem Werkstatthandbuch zu entnehmen.

#### ▲ WARNUNG

**Die Sicherheit von Fahrer und Sozius hängt vom korrekten Einbau dieses Satzes ab. Die entsprechenden Verfahren im Werkstatthandbuch befolgen. Falls es nicht möglich ist, dieses Verfahren selbst durchzuführen, bzw. nicht die richtigen Werkzeuge vorhanden sind, muss der Einbau von einem Harley-Davidson Händler durchgeführt werden. Unsachgemäßer Einbau dieses Satzes kann zu schweren oder tödlichen Verletzungen führen. (00333b)**

#### HINWEIS

Diese Einbauanleitung bezieht sich auf Informationen aus dem Werkstatthandbuch. Für diesen Einbau ist ein Werkstatthandbuch für das jeweilige Motorradmodell erforderlich. Dies ist bei einem Harley-Davidson Händler erhältlich.

### AUSBAU

#### Originalmotor ausbauen

- Das Motorrad anheben.

#### HINWEIS

*Sicherheitssystem entschärfen.*

- Den Sitz nach den Anweisungen im Werkstatthandbuch entfernen.

#### ▲ WARNUNG

**Bei der Wartung der Kraftstoffanlage nicht rauchen und offene Flammen sowie Funken vermeiden. Benzin ist äußerst leicht entflammbar und hochexplosiv, was zu schweren oder tödlichen Verletzungen führen kann. (00330a)**

- Die Hauptsicherung ausbauen. Siehe Werkstatthandbuch für das jeweilige Motorradmodell.
- Den Kraftstofftank nach den Anweisungen im Werkstatthandbuch ausbauen.
- Zum Ausbau des Motors aus dem Fahrgestell siehe Abschnitt MOTOR des entsprechenden Werkstatthandbuchs.

## SE120R EINBAU DES MOTORS

1. Vor Einbau des Motors sicherstellen, dass kein Schmutz bzw. keine Verunreinigungen im Ölzufuhrsystem sind. Siehe Werkstatthandbuch zum Ausspülen des Öltanks. Die Tankspülung muss von einem Vertragshändler oder qualifizierten Mechaniker vorgenommen werden.
2. Die Ölkanalverschlüsse/-stopfen am Übergang von Motor zu Getriebe entfernen.
3. Für den Einbau des Motors im Fahrgestell auf den Abschnitt MOTOR des entsprechenden Werkstatthandbuchs Bezug nehmen.
4. Für alle Softail-Modelle von 2007 bis 2011 (außer FXCW- und FXCWC-Modelle): Den SE Hochleistungs-Kompensatorsatz (40274-08A, einzeln erhältlich), gemäß den mitgelieferten Anweisungen einbauen. Für Softail-Modelle ab 2012 (alle FXCW- und FXCWC-Modelle): Die Original-Ausrüstungskomponenten gemäß den Anweisungen im Werkstatthandbuch einbauen.

### Endgültiger Zusammenbau

1. Den Kraftstofftank nach den Anweisungen im Werkstatthandbuch einbauen.
2. Im Werkstatthandbuch nachschlagen um die Hauptsicherung einzubauen.
3. Den Sitz gemäß den Anweisungen im Werkstatthandbuch einbauen.

#### ⚠ WARNUNG

Den Sitz nach dem Einbau nach oben ziehen, um sicherzustellen, dass er in der korrekten Position eingerastet ist. Ein loser Sitz kann sich während der Fahrt verschieben, zum Verlust der Kontrolle über das Fahrzeug und zu schweren oder tödlichen Verletzungen führen. (00070b)

#### HINWEIS

Beim Einbau dieses Satzes muss das ECM neu kalibriert werden. Wenn das ECM anschließend nicht korrekt kalibriert wird, kann es zu schweren Motorschäden kommen. (00399b)

4. Beim Einbau dieses Satzes die neue ECM-Kalibrierung herunterladen. Siehe Screamin' Eagle Pro-Katalog oder wenden Sie sich an einen Harley-Davidson-Händler.
5. Den Motor anlassen und laufen lassen. Dies mehrmals wiederholen, um die ordnungsgemäße Funktion zu überprüfen.

## FUNKTIONSWEISE

1. Siehe EINFahrREGELN in der Bedienungsanleitung für Anweisungen zum Einfahren des neuen Motors.

## WARTUNG

1. Siehe WARTUNGSPLAN im entsprechenden Werkstatthandbuch bzw. in der Bedienungsanleitung.
2. Siehe Abschnitt MOTOR im Werkstatthandbuch.

## SE120R MOTORDATEN

### HINWEIS

Die folgenden Abschnitte enthalten besondere Informationen, die im Abschnitt MOTOR des Werkstatthandbuchs der entsprechenden Twin Cam 96™ Alpha Motoren der Touring- oder Dyna-Plattformen nicht vorhanden sind.

Tabelle 2. Motor: SE Twin Cam 120R

Teil	Technische Daten	
Verdichtungsverhältnis	10,5:1	
Bohrung	4,060 in	103,12 mm
Hub	4,625 in	117,48 mm
Hubraum	119,75 in <sup>3</sup>	1962,39 cm <sup>3</sup>
Schmiersystem	Trockensumpf unter Druck mit Ölkühler	
Maximal konstante Motordrehzahl	6200 U/min	

## HERSTELLUNGSTOLERANZEN

Siehe Twin-Cam 96™ - Technische Daten im Werkstatthandbuch bezüglich jeglicher technischer Daten, die nicht in den folgenden Tabellen aufgeführt sind.

Tabelle 3. Zylinderköpfe

TEIL	IN	mm
Ventilführung im Kopf (fest)	0,0020-0,0033	0,051-0,084
Einlassventilsitz im Kopf (fest)	0,004-0,0055	0,102-0,140
Auslassventilsitz im Kopf (fest)	0,004-0,0055	0,102-0,140

Tabelle 4. Ventile

TEIL	IN	mm
Passung in Führung (Einlass und Auslass)	0,0011-0,0029	0,028-0,074
Ventilsitzbreite	0,034-0,062	0,86-1,57
Ventilschaftüberstand vom Zylinderkopfvorsprung	1,990-2,024	50,55-51,41

Tabelle 5. Ventilfedern - technische Daten

TEIL	DRUCK	ABMESSUNG
Geschlossen	79 kg (180 lb)	1,800 in (45,7 mm)
Offen	196 kg (500 lb)	1,177 in (29,9 mm)
Ungespannte Länge	n.z.	2,210 in (56,1 mm)

Tabelle 6. Kolben

Kolbenspiel:	IN	mm
Passung zwischen Kolben und Zylinder (lose)	0,0026-0,0036	0,066-0,091
Kolbenbolzenpassung (lose)	0,0003-0,0008	0,007-0,020
Oberer Kolbenringstoß	0,012-0,020	0,304-0,505
Zweiter Ringstoß	0,016-0,024	0,406-0,609
Stoß des Ölabstreifrings	0,008-0,028	0,203-0,711
Seitenspiel des oberen Rings	0,0010-0,0022	0,025-0,055
Seitenspiel des zweiten Rings	0,0010-0,0022	0,025-0,055
Seitenspiel des Ölabstreifrings	0,0003-0,0072	0,007-0,182

**Tabelle 7. Technische Daten der Nocken - SE266E**

Einlass	Technische Daten
Öffnet sich	24 vor OT
Schließt	58 nach UT
Geltungsdauer	262°
Max. Ventilhub	0,658 Zoll (16,713 mm)
Ventilhub bei OT	0,208 Zoll (5,283 mm)
Auslass	Technische Daten
Öffnet sich	69 vor UT
Schließt	17 nach OT
Geltungsdauer	266°
Max. Ventilhub	0,658 Zoll (16,713 mm)
Ventilhub bei OT	0,178 Zoll (4,521 mm)
Nockenwellen-Steuerzeit bei 0,053 Zoll (1,346 mm) Stößelhub in Kurbelwellengraden	

## VERSCHLEISSGRENZEN

Die Verschleißgrenzen als Richtlinie für den Teileaustausch heranziehen.

### HINWEIS

Siehe *Twin-Cam 96 - Technische Daten im Werkstatthandbuch bezüglich jeglicher technischer Daten, die nicht in den folgenden Tabellen aufgeführt sind*

**Tabelle 8. Zylinder**

TEIL	ERSETZEN, WENN VERSCHLEISS ÜBER	
	IN	mm
Verjüngung	0.002	0.051
Unrundheit	0.002	0.051
Verwerfung der Dichtungs- oder O-Ring-Flächen: Oben	0.006	0.152
Verwerfung der Dichtungs- oder O-Ring-Flächen: Unten	0.004	0.102

**Tabelle 9. Zylinderbohrung**

TEIL	ERSETZEN, WENN VERSCHLEISS ÜBER	
	IN	mm
Standard	4.062	103.17
0,010 in. Übermaß	4.072	103.43

**Tabelle 10. Kolben**

Verschleißgrenze für Passung von Kolben und Zylinder (lose)	IN	mm
Passung im Zylinder (lose)	0.0061	0,155
Kolbenbolzenpassung (lose)	0.0011	0,028
Oberer Kolbenringstoß	0.030	0,762
Zweiter Ringstoß	0.034	0,863
Stoß des Ölabstreifrings	0.038	0,965
Seitenspiel des oberen Rings	0.0030	0,076
Seitenspiel des zweiten Rings	0.0030	0,076
Seitenspiel des Ölabstreifrings	0.0079	0,200

## SE120R ZYLINDER

1. Das Motorrad anheben.

### HINWEIS

*Sicherheitssystem entschärfen.*

2. Den Sitz nach den Anweisungen im Werkstatthandbuch entfernen.

### ▲ WARNUNG

**Bei der Wartung der Kraftstoffanlage nicht rauchen und offene Flammen sowie Funken vermeiden. Benzin ist äußerst leicht entflammbar und hochexplosiv, was zu schweren oder tödlichen Verletzungen führen kann. (00330a)**

3. Die Hauptsicherung ausbauen. Siehe Werkstatthandbuch für das jeweilige Motorradmodell.
4. Den Kraftstofftank nach den Anweisungen im Werkstatthandbuch ausbauen.

## Motorkomponenten ausbauen

1. Siehe Werkstatthandbuch um die vorhandene Luftfiltergehäusebaugruppe auszubauen.
2. Die vorhandene Abgasanlage anhand der Verfahren im Werkstatthandbuch ausbauen.
3. Zylinder und Zylinderkopf des Motors zerlegen. In den entsprechenden Teilen des Abschnitts Motor im Werkstatthandbuch nachschlagen.

## Zylinder- und Zylinderkopf-Komponenten des Motors einbauen

### HINWEIS

*Abbildung 1. Die 103,12 mm (4,060 in) Zylinderfußdichtung (1) und Zylinderkopfdichtung (2) machen die Verwendung von O-Ringen überflüssig. Keine O-Ringe an Zylinder ausrichtstiften oder Zylinder aufnahmen benutzen.*

*Beim Einbau der neuen Zylinderfußdichtung (1) muss diese mit der geprägten Seite nach unten und der konkaven Seite nach oben eingebaut werden.*

1. Siehe das entsprechende Werkstatthandbuch, um den Motor mit folgenden Änderungen zusammenzubauen:
  - a. Den Zylinder und Zylinderkopf mit den Zylinderfußdichtungen und Zylinderkopfdichtungen aus dem Satz zusammenbauen. Im entsprechenden Abschnitt Motor im Werkstatthandbuch nachschlagen.

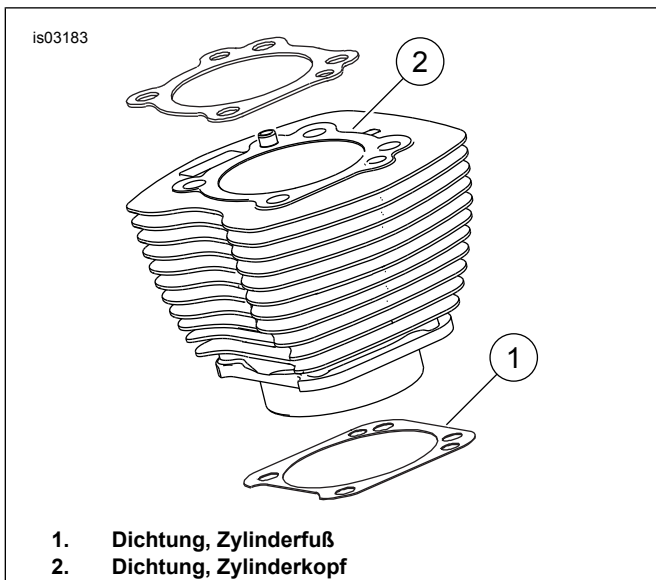


Abbildung 1. Zylinderdichtungen

## Endgültiger Zusammenbau

1. Den Kraftstofftank nach den Anweisungen im Werkstatthandbuch einbauen.
2. Im Werkstatthandbuch nachschlagen um die Hauptsicherung einzubauen.

### ⚠ WARNUNG

Den Sitz nach dem Einbau nach oben ziehen, um sicherzustellen, dass er in der korrekten Position eingerastet ist. Ein loser Sitz kann sich während der Fahrt verschieben, zum Verlust der Kontrolle über das Fahrzeug und zu schweren oder tödlichen Verletzungen führen. (00070b)

3. Den Sitz gemäß den Anweisungen im Werkstatthandbuch einbauen.

## SE120R KOLBEN

1. Siehe Abschnitt MOTOR im Werkstatthandbuch.

## INSTALLATION

### ⚠ WARNUNG

Um ein versehentliches Anlassen des Fahrzeugs zu vermeiden, vor Durchführung der Arbeiten die Batteriekabel (Minuskabel [-] zuerst) abklemmen, da es sonst zu schweren oder tödlichen Verletzungen kommen kann. (00307a)

### ⚠ WARNUNG

Das Batteriminuskabel (-) zuerst abklemmen. Kommt das Pluskabel (+) bei angeschlossenem Minuskabel (-) versehentlich in Kontakt mit Masse, können die daraus resultierenden Funken eine Explosion der Batterie verursachen, die zu schweren oder tödlichen Verletzungen führen kann. (00049a)

1. Im Werkstatthandbuch nachschlagen, um den Sitz auszubauen. Die Batteriekabel, das Minuskabel zuerst, gemäß Werkstatthandbuch abklemmen.

### ⚠ WARNUNG

Bei der Wartung der Kraftstoffanlage nicht rauchen und offene Flammen sowie Funken vermeiden. Benzin ist äußerst leicht entflammbar und hochexplosiv, was zu schweren oder tödlichen Verletzungen führen kann. (00330a)

2. Siehe MOTOR: MOTORRADTEILE FÜR DIE WARTUNG ABBAUEN und ÜBERHOLUNG VON ZYLINDER UND ZYLINDERKOPF, ZERLEGUNG im Abschnitt des Werkstatthandbuches bezüglich Ausbaurverfahren für Zylinderkopf, Zylinder und Kolben.
3. Die Verfahren in folgenden Abschnitten befolgen: MOTOR: TEIL-BAUGRUPPE WARTUNG UND INSTANDSETZUNG, ZYLINDERKOPF/ZYLINDER/OBERER PLEUEL des Werkstatthandbuches für die Inspektion von Teilen befolgen.
4. Siehe MOTOR: TEIL-BAUGRUPPE WARTUNG UND INSTANDSETZUNG, ZYLINDER des Werkstatthandbuches bezüglich Anleitungen zum Bohren und Honen.

### HINWEIS

Den oberen Ring (in Richtung Hülse) und zweiten Ring (Verjüngung in Richtung Napier) mit Beschriftung „N“ nach oben einbauen. Die Ölabbstreifringe können in beiden Richtungen eingebaut werden.

Die 103,12 mm (4,060 in) Zylinderfußdichtungen und Zylinderkopfdichtungen im Satz eliminieren den Bedarf an O-Ringen (11273). **Keine** O-Ringe an Zylinderausrichtstiften oder Zylinderaufnahmen benutzen.

Beim Einbau der neuen Zylinderfußdichtung muss diese mit der geprägten Seite nach unten und der konkaven Seite nach oben eingebaut werden.

### HINWEIS

Überprüfung der Passung von Kolben und Zylinder an dieser Stelle mit Tabelle 6 als Referenz.

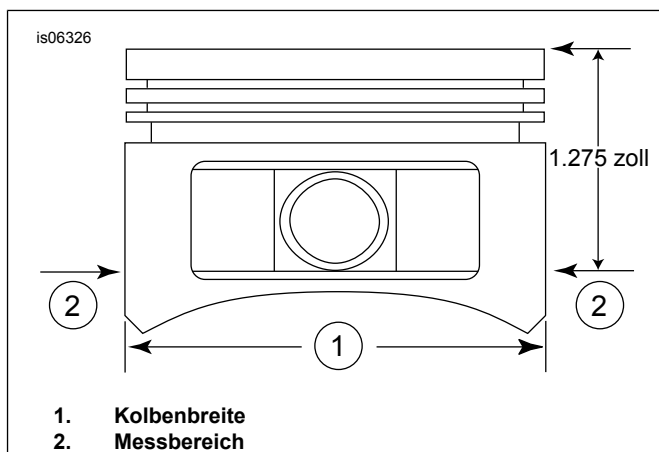


Abbildung 2. Kolbenmessungen

5. Siehe Abbildung 2 >. Die Kolbenbreite (1), 90 Grad horizontal von beiden Seiten des Kolbenbolzenlochs und 1,275 in unterhalb der Kolbenbodenfläche (2) messen. Die Passung zwischen Kolben und Zylinder an dieser Stelle aus Tabelle 6 ablesen.
6. Die Kolben in diesem Satz sind jeweils speziell für den vorderen bzw. den hinteren Zylinder vorgesehen. Den Kolben mit der Beschriftung „FRONT“ (Vorne) mit dem Pfeil in Richtung **Motorvorderseite** in den vorderen Zylinder einbauen. Den Kolben mit der Beschriftung „REAR“ (Hinten) mit dem Pfeil in Richtung **Motorvorderseite** in den hinteren Zylinder einbauen.
7. Siehe MOTOR: ÜBERHOLUNG VON ZYLINDER UND ZYLINDERKOPF, ZUSAMMENBAU im Abschnitt des Werkstatthandbuches bezüglich der Einbauanleitung für Kolben, Zylinder und Zylinderkopf.

## Einbau des Sicherungsrings für den Kolbenbolzen

### HINWEIS

Die Öffnung des Sicherungsrings muss sich beim Einbau entweder in der 12-Uhr-Position oder in 6-Uhr-Position befinden.

1. Siehe Abbildung 3 >. Das offene Ende des Sicherungsrings (1) in die Kerbe (2) der umlaufenden Nut (3) des Kolbenbolzenvorsprungs so einsetzen, dass sich die Öffnung beim Einbau entweder in der 12-Uhr-Position oder 6-Uhr-Position befindet.

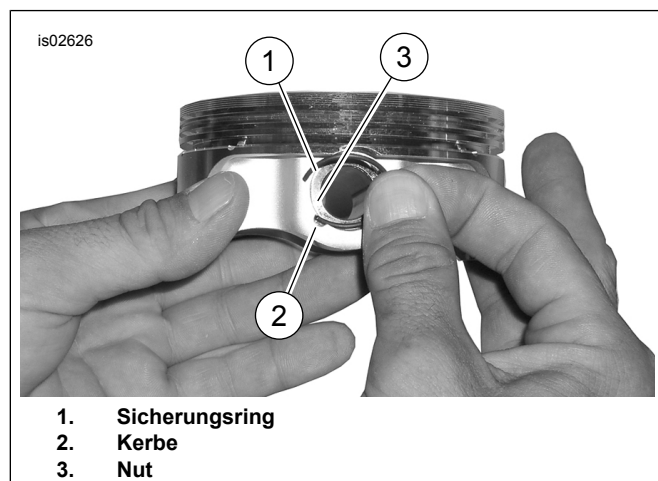


Abbildung 3. Sicherungsring und Kolben

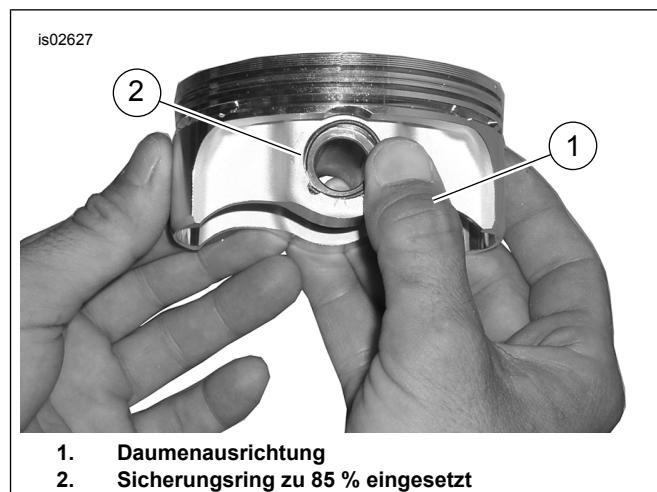


Abbildung 4. Sicherungsring anbringen

2. Siehe Abbildung 4 >. Den Daumen (1) wie gezeigt ansetzen und fest drücken, bis sich ca. 85 % des Sicherungsrings (2) in der Nut befinden.
3. Mit einem kleinen Schraubendreher den Sicherungsring in den Rest der Nut hineindrücken; dabei vorsichtig vorgehen, damit der Kolben nicht zerkratzt oder beschädigt wird. An den verbleibenden Sicherungsringen wiederholen.

### HINWEIS

Sicherstellen, dass der Kolbensicherungsring vollständig eingesetzt ist, anderenfalls WIRD DER MOTOR BESCHÄDIGT.

4. Siehe MOTOR: ZUSAMMENBAU DES MOTORRADS NACH ZERLEGEN im Abschnitt des Werkstatthandbuches bezüglich der abschließenden Verfahren für den Wiederzusammenbau.

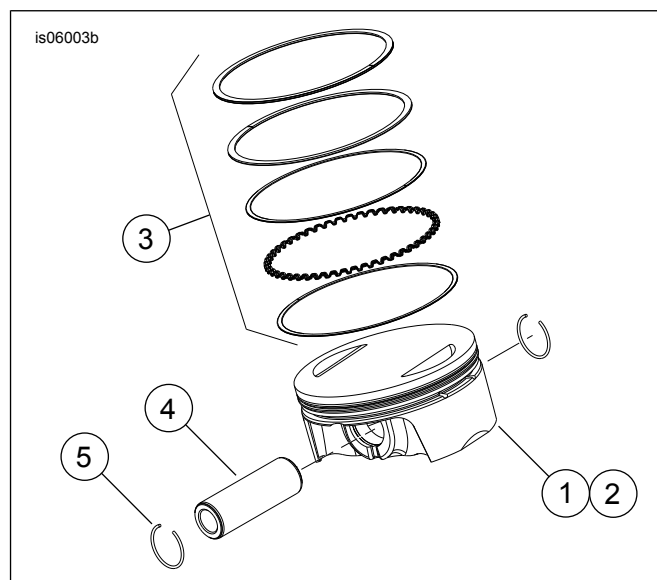


Abbildung 5. Kolben-Baugruppe

Tabelle 11. Kolben-Baugruppe

Teil	Beschreibung (Menge)
1	Kolben (vorne, Standard)
2	Kolben (hinten, Standard)

**Tabelle 11. Kolben-Baugruppe**

Teil	Beschreibung (Menge)
3	• Ringsatz, Standard (2)
4	• Kolbenbolzen (2)
5	• Sicherungsring (4)
1	Kolben vorne, +0,25 mm (+0,010 in)
2	Kolben hinten, +0,25 mm (+0,010 in)
3	• Ringsatz, +0,010 in (2)
4	• Kolbenbolzen (2)
5	• Sicherungsring (4)

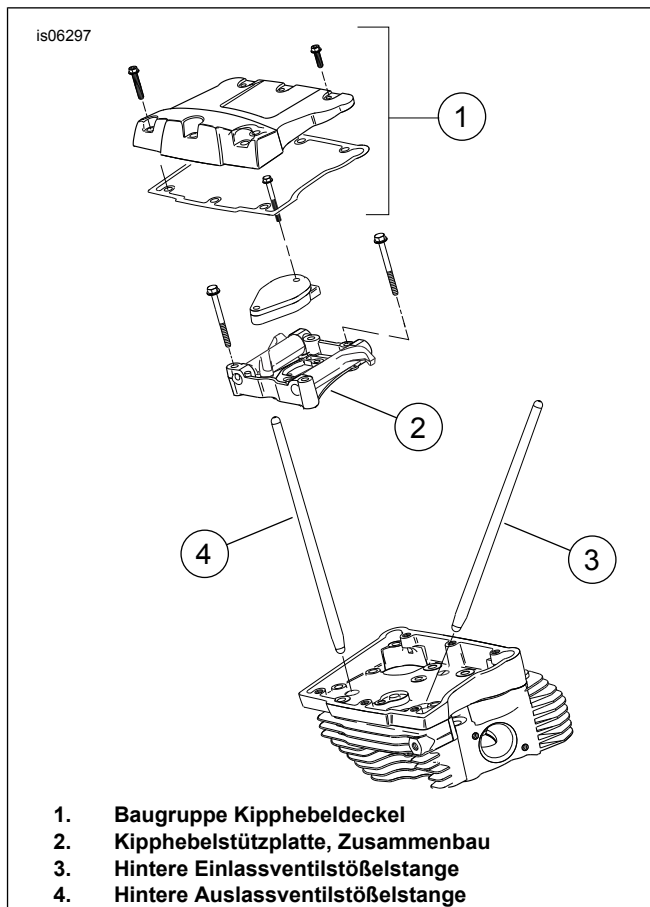
## AUSTAUSCH/WARTUNG DER STÖßELSTANGEN

1. Siehe Abschnitt MOTOR im Werkstatthandbuch.

### HINWEIS

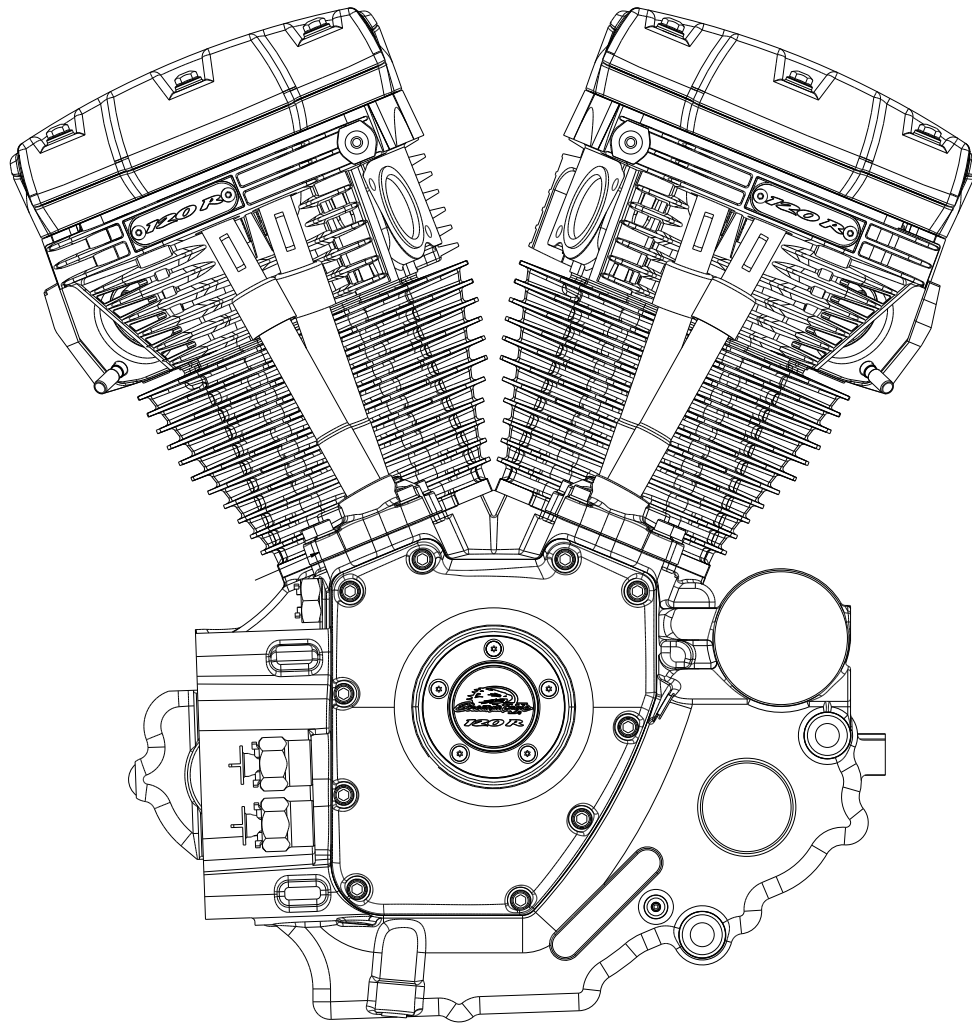
*Im Werkstatthandbuch die Verfahren zum Ein- oder Ausbau der Stößelstangen nachschlagen. Die Stößelstangen sind mit „Intake“ (Einlass) und „Exhaust“ (Auslass) beschriftet.*

*Die Stößelstangen sind richtungsgebunden. Darauf achten, dass die größeren Enden der Stößelstangen nach unten in die Stößelsockel eingebaut werden.*



**Abbildung 6. Stößelstangen**

is07076



**Abbildung 7. Ersatzteile: Motorbaugruppe, SE 120R vollständig**

**Tabelle 12. SE120R Screamin' Eagle Pro Rennmotor in Kiste**

Teil	Beschreibung (Menge)	Teilenummer
1	Vollständige Motorbaugruppe	19206-14



Abbildung 8. Ersatzteile: SE120R Screamin' Eagle Pro Rennmotor in Kiste

Tabelle 13. Ersatzteile: SE120R Screamin' Eagle Pro Rennmotor in Kiste

Teil	Beschreibung (Menge)	Teilenummer
1	Zylinderfußdichtung (2)	16736-04A
2	SE Zylindersatz, 4,060 in (schwarz) (enthält Teile 1, 3, 4, 1105 und 1086A)	16550-04C
3	Passstift, Ring (4)	16595-99A
4	Dichtung, Zylinderkopf (2)	16104-04
5	Zylinderstehbolzen (8)	16834-99A
6	Dichtungssatz, Überholung des Motors (Zylinderkopfdichtung Zylinderfußdichtung und Ventilschaftdichtungen nicht enthalten) (nicht abgebildet)	17053-99C
7	Dichtungssatz, Zylinderkopf (Zylinderkopfdichtung Zylinderfußdichtung und Ventilschaftdichtungen nicht enthalten) (nicht abgebildet)	17052-99C



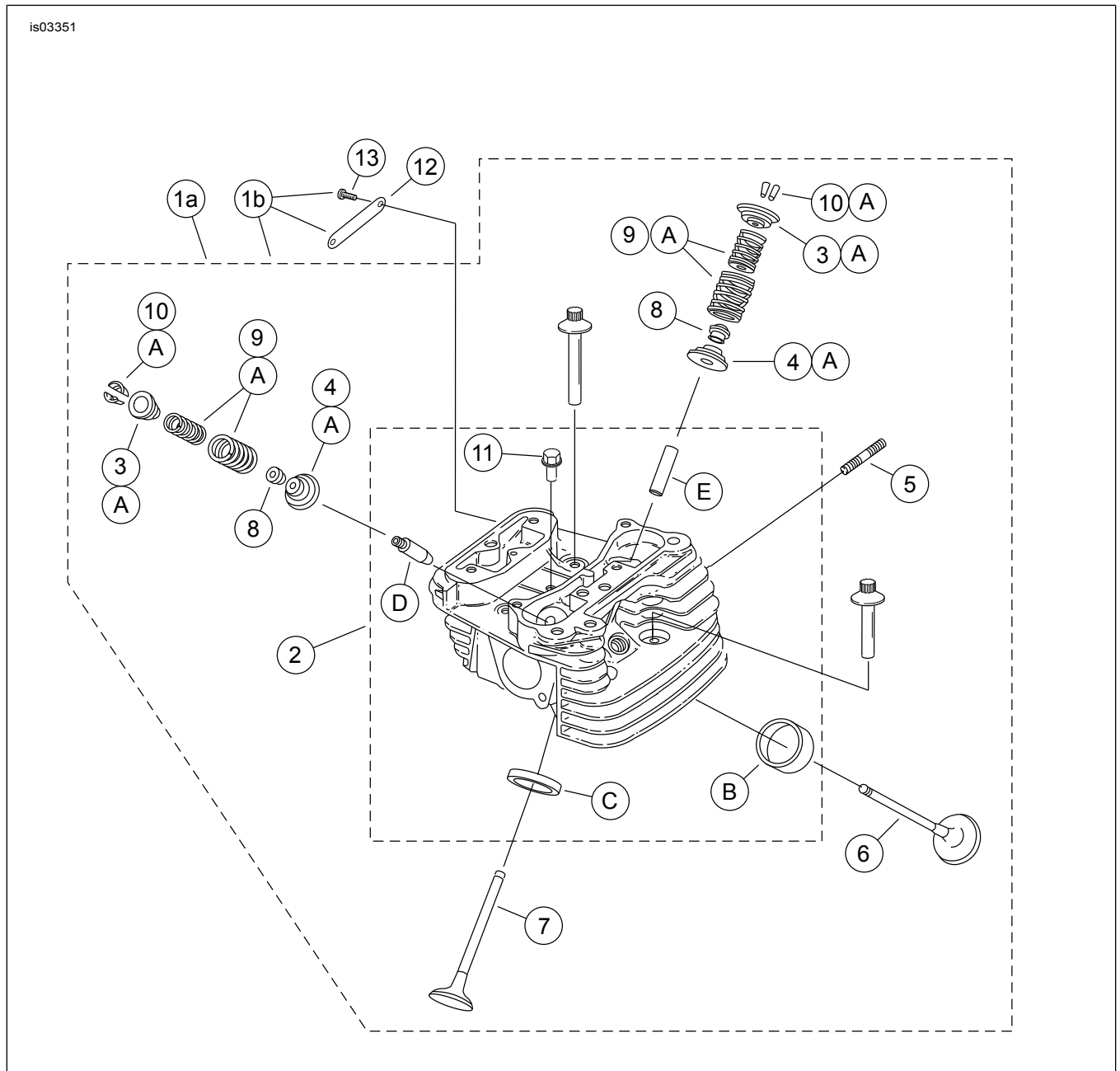


Abbildung 9. Ersatzteile: SE120R Screamin' Eagle Pro Rennmotor in Kiste

Tabelle 14. Ersatzteile: SE120R Screamin' Eagle Pro Rennmotor in Kiste

Teil	Beschreibung (Menge)	Teilenummer
1a	Baugruppe Zylinderkopf, hinten (umfasst Teile 2 bis 11)	16921-08
1b	Baugruppe Zylinderkopf, vorne mit CNC-ausgeweitetem Medaillon (umfasst Teile 2 bis 13)	16917-08
2	• Zylinderkopf (spanabhebend bearbeitet, mit Teilen B, C, D und E eingebaut)	Nicht einzeln erhältlich
3	• Ring, Ventulfeder, oben (4)	Siehe Wartungssätze
4	• Ring, Ventulfeder, unten (4)	Siehe Wartungssätze
5	• Bolzen, Auspuffanschluss (4)	16715-83
6	• Einlassventil (2)	18190-08
7	• Auslassventil (2)	18183-03
8	• Dichtung, Ventil (4)	18046-98
9	• Ventulfedereinheit (4)	Siehe Wartungssätze
10	• Halter, Stößelteller (8). Auch im Satz 18281-02A enthalten	18240-98

**Tabelle 14. Ersatzteile: SE120R Screamin' Eagle Pro Rennmotor in Kiste**

<b>Teil</b>	<b>Beschreibung (Menge)</b>	<b>Teilenummer</b>
11	• Stecker für automatische Kompressionsentlastung (2)	16648-08
12	• Medaillon, „120R“ (nur für vorderen Zylinderkopf)	17136-10
13	• Halbrundkopfschraube, TORX (2) (nur für vorderen Zylinderkopf)	94634-99
14	Schraube, Innengewinde, 3-3/16 in (4)	16478-85A
15	Schraube, Innengewinde, 1-7/8 in (4)	16480-92A
16	Zündkerzen (nicht abgebildet) (2)	32186-10
<b>Wartungssätze:</b>		
A	Ventilfedersatz, Screamin' Eagle	18281-02A
<b>Folgende Screamin' Eagle Teile sind separat erhältlich:</b>		
B	Einlassventilsitz	18191-08
C	Auslassventilsitz	18048-98A
D	Ventilführung, Einlass (zur Wartung)	
	• (+ 0,003 in)	18158-05
	• +0,030 mm (0,002 in)	18156-05
	• +0,030 mm (+0,001 in)	18154-05
E	Auslassventilführung (zur Wartung)	
	• (+ 0,003 in)	18157-05
	• +0,030 mm (0,002 in)	18155-05
	• +0,030 mm (+0,001 in)	18153-05

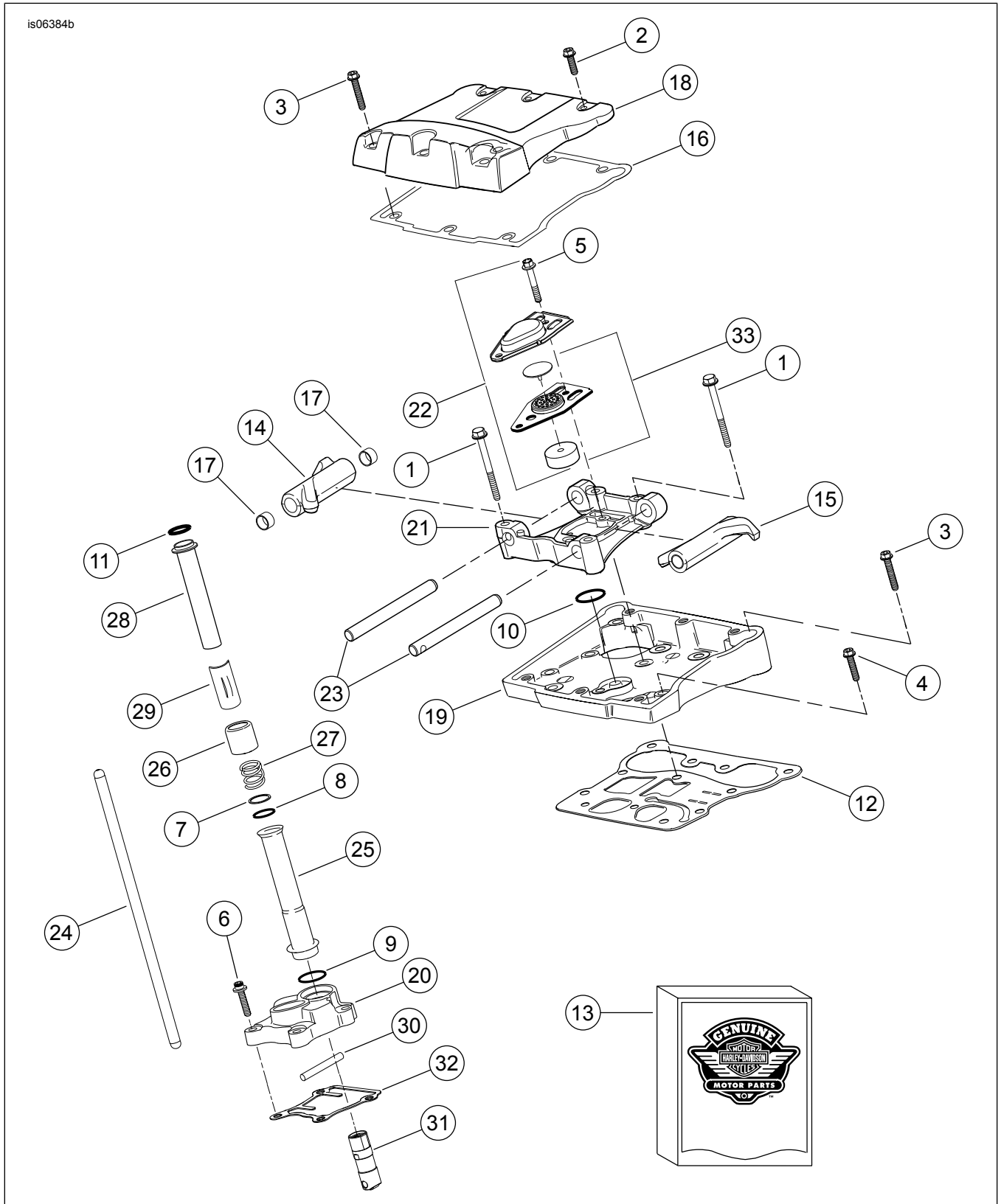


Abbildung 10. Ersatzteile: SE120R Screamin' Eagle Pro Rennmotor in Kiste

Tabelle 15. Ersatzteile: SE120R Screamin' Eagle Pro Rennmotor in Kiste

Teil	Beschreibung (Menge)	Teilenummer
1	Schraube 5/16-18 x 2-1/2-Sechskant-Flansch HD. (Klasse 8) (8)	1039
2	Sechskantschraube 5/16-18 x 1,0, mit Sicherungsmittelbeschichtung (6)	3692A
3	Sechskantschraube 5/16-18 x 1-3/4, mit Sicherungsmittelbeschichtung (10)	3693A

**Tabelle 15. Ersatzteile: SE120R Screamin' Eagle Pro Rennmotor in Kiste**

<b>Teil</b>	<b>Beschreibung (Menge)</b>	<b>Teilenummer</b>
4	Sechskantflanschschraube 5/16-18 x 1-1/4, mit Sicherungsmittelbeschichtung (8)	3736B
5	Sechskant-Flanschschraube 1/4-20 x 1-11/16, mit Sicherungsmittelbeschichtung, (Güteklasse 8) (4)	4400
6	Innensechskantschraube 1/4-20 x 1, mit Sicherungsmittelbeschichtung (8)	4741A
7	Unterlegscheibe 11/16 x 29/32 x 1/32 (4)	6762B
8	O-Ring, Stößelstangenführung (4)	11132A
9	O-Ring, Stößelstangenführung (4)	11145A
10	O-Ring (2)	11270
11	O-Ring (4)	11293
12	Dichtung, Kipphebelgehäuse (2)	16719-99B
13	Dichtungssatz, Nockenwartung	17045-99D
14	Kipphebel (vorderer Einlass, hinterer Auslass) mit Buchsen (2)	17360-83A
15	Kipphebel (hinterer Einlass, vorderer Auslass) mit Buchsen (2)	17375-83A
16	Dichtung, Kipphebeldeckel (2)	17386-99A
17	Kipphebelbuchse (8)	17428-57
18	Kipphebeldeckel (verchromt) (2)	17572-99
19	Kipphebelgehäuse (verchromt) (2)	17578-10
20	Stößeldeckel, vorne (verchromt)	17964-99
	Stößeldeckel, hinten (verchromt)	17966-99
21	Halterung, Kipphebel (2)	17594-99
22	Kurbelgehäuseentlüftungssatz (2)	17025-03A
23	Welle, Kipphebel (4)	17611-83
24	Perfect Fit Stößelstangen-Satz (+0,762 mm, +0,030 in)	18401-03
25	Untere Stößelstangenführung (4)	17939-99
26	Federkappe (4)	17945-36B
27	Feder, Stößelstangenführung (4)	17947-36
28	Obere Stößelstangenführung (4)	17948-99
29	Federkappensicherung (4)	17968-99
30	Stift, Verdrehsicherung (2)	18535-99
31	Hydraulikstößel-Satz (mit 4 Stößeln)	18572-13
32	Dichtung, Stößeldeckel (2)	18635-99B
33	Entlüftungsleitblech, Baugruppe (2)	26500002



Abbildung 11. Ersatzteile: SE120R Screamin' Eagle Pro Rennmotor in Kiste

Tabelle 16. Ersatzteile: SE120R Screamin' Eagle Pro Rennmotor in Kiste

Teil	Beschreibung (Menge)	Teilenummer
1	Sicherungsring	11177A
2	Kolbenringsatz, Standard (2) Kolbenringsatz, 0,010 in Übergröße (2)	22526-10 22529-10
3	Kolbensatz, vorne und hinten, mit Kolbenringsätzen, Kolbenbolzen und Sicherungsringen, Standardausführung Kolbensatz, vorne und hinten, mit Kolbenringsätzen, Kolbenbolzen und Sicherungsringen, 0,010 in Übergröße	22574-10 22576-10
4	Sicherungsring, Kolbenbolzen (4)	22097-99
5	Kolbenbolzen (2)	22310-10
6	Schwungradbaugruppensatz	24100013

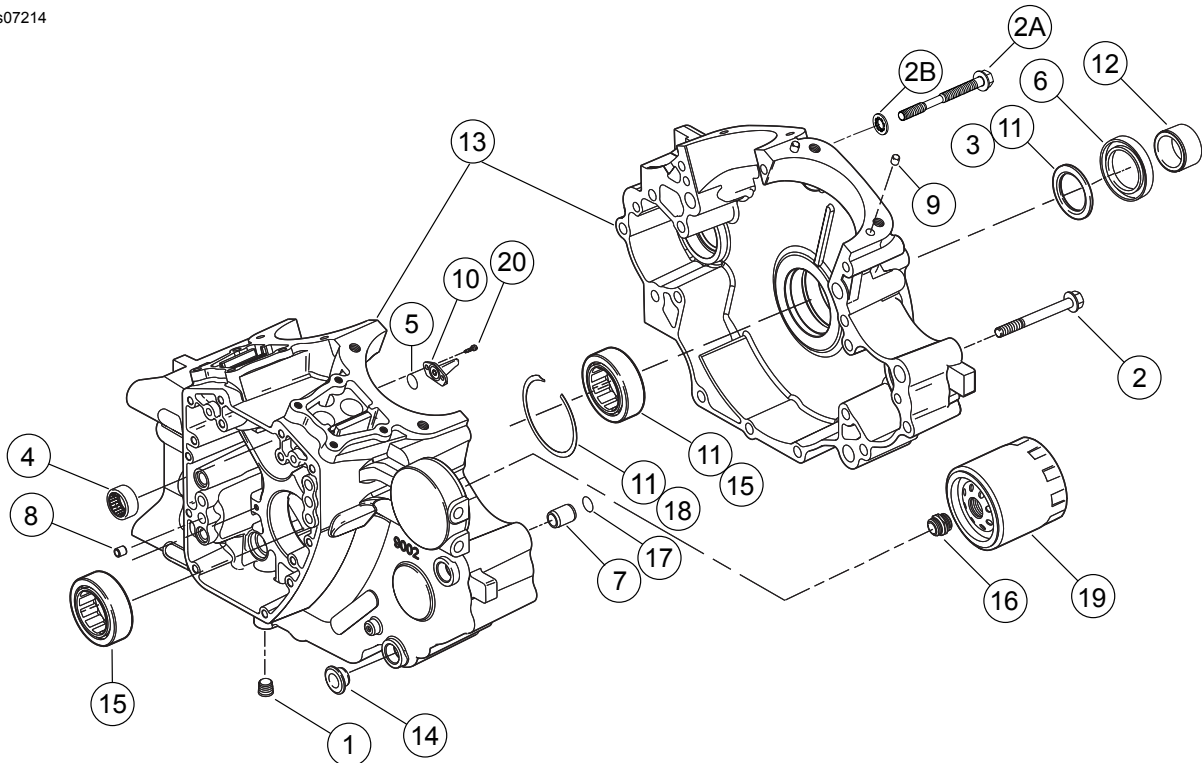


Abbildung 12. Ersatzteile: SE120R Screamin' Eagle Pro Rennmotor in Kiste

Tabelle 17. Ersatzteile: SE120R Screamin' Eagle Pro Rennmotor in Kiste

Teil	Beschreibung (Menge)	Teilenummer
1	Stecker (3)	765
2	Sechskant-Flanschschraube, 5/16-18 x 3,0 in (11)	895
2a	Schraube, oben, Mitte des Kurbelgehäuses	1105
2b	Dichtungsscheibe	1086A
3	Unterlegscheibe 1-1/4 x 1-53/64 x 1/8 (2)	8972
4	Nadellager, linke Seite der Nockenwellen (2)	9298
5	O-Ring (2)	10930
6	Öldichtung	12068
7	Passstift (2)	16574-99A
8	Passstift (2)	16589-99A
9	Passstift (4)	16595-99A
10	Kolbenkühlhülse, mit 10930 (2)	22315-06A
11	Lagersatz, linke Seite mit 8972, 24605-07, 35114-02 und Innenlauftring	24004-03B
12	Distanzstück, Zahnradwelle	24009-06
13	Kurbelgehäusesatz, (schwarz) mit Lagern, Kühlhülsen und Durchgangsschrauben einschließlich Schraube 21	24400001
14	Das Distanzstück (4)	24603-00
15	Hauptlager (2)	24605-07
16	Adapter, Ölfilter	26352-95A
17	Sicherungsring	35114-02
18	Ölfilter (verchromt)	63798-99A
19	TORX®-Schraube, 8-32 x 3/8 (4)	68042-99
20	Halbrundkopfschraube, TORX®, Sicherung des Lagers, 1/4-20 x 7/16 in (2)	703B

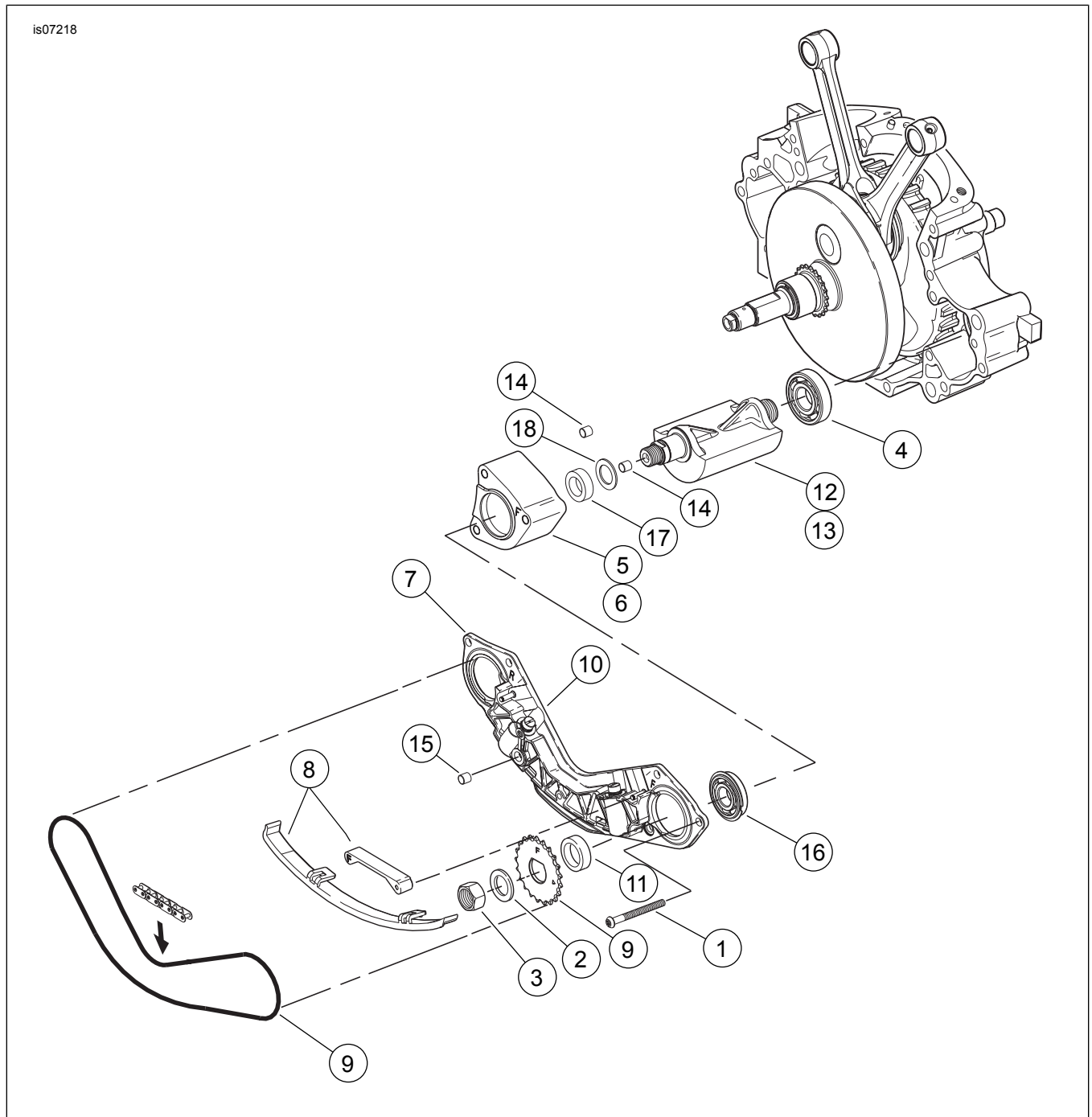


Abbildung 13. Ersatzteile: SE120R Screamin' Eagle Pro Rennmotor in Kiste

Tabelle 18. Ersatzteiltabelle

Teil	Beschreibung (Menge)	Teilenummer
1	Schraube (2)	703B
2	Schraube (6)	956
3	Schraube, Ausgleichswellenschaltschraube (2)	3110
4	Unterlegscheibe, Ausgleichswellenschaltschraube (2)	6456
5	Lager, Trommel (2)	8959
6	Lager (2)	8992A
7	Kettenführungsstützen-Baugruppe, einschließlich Spannkolben	14728-07
8	Führungsantriebssatz, mit 14769-00, vorderes und hinteres Kettenrad	14761-00
9	Kettenspannerführungsatz, einschließlich untere, vordere und hintere Führungen	14762-00
10	Kolbenbaugruppensatz, Kettenspanner (2)	14764-00
11	Kette, Ausgleichswellenantrieb	14769-00
12	Distanzstück 0,039 in stark (2)	14784-07

Tabelle 18. Ersatzteiltabelle

Teil	Beschreibung (Menge)	Teilenummer
13	Ausgleichswellensatz, mit 8959, 8992A und Ausgleichswelle (2)	14789-07
14	Positionierhülse (2)	16583-00A
15	Sicherungsring, Ausgleichswellen-Schaltlager (2)	35240-07
16	Dichtung, Ölleitung	45359-00

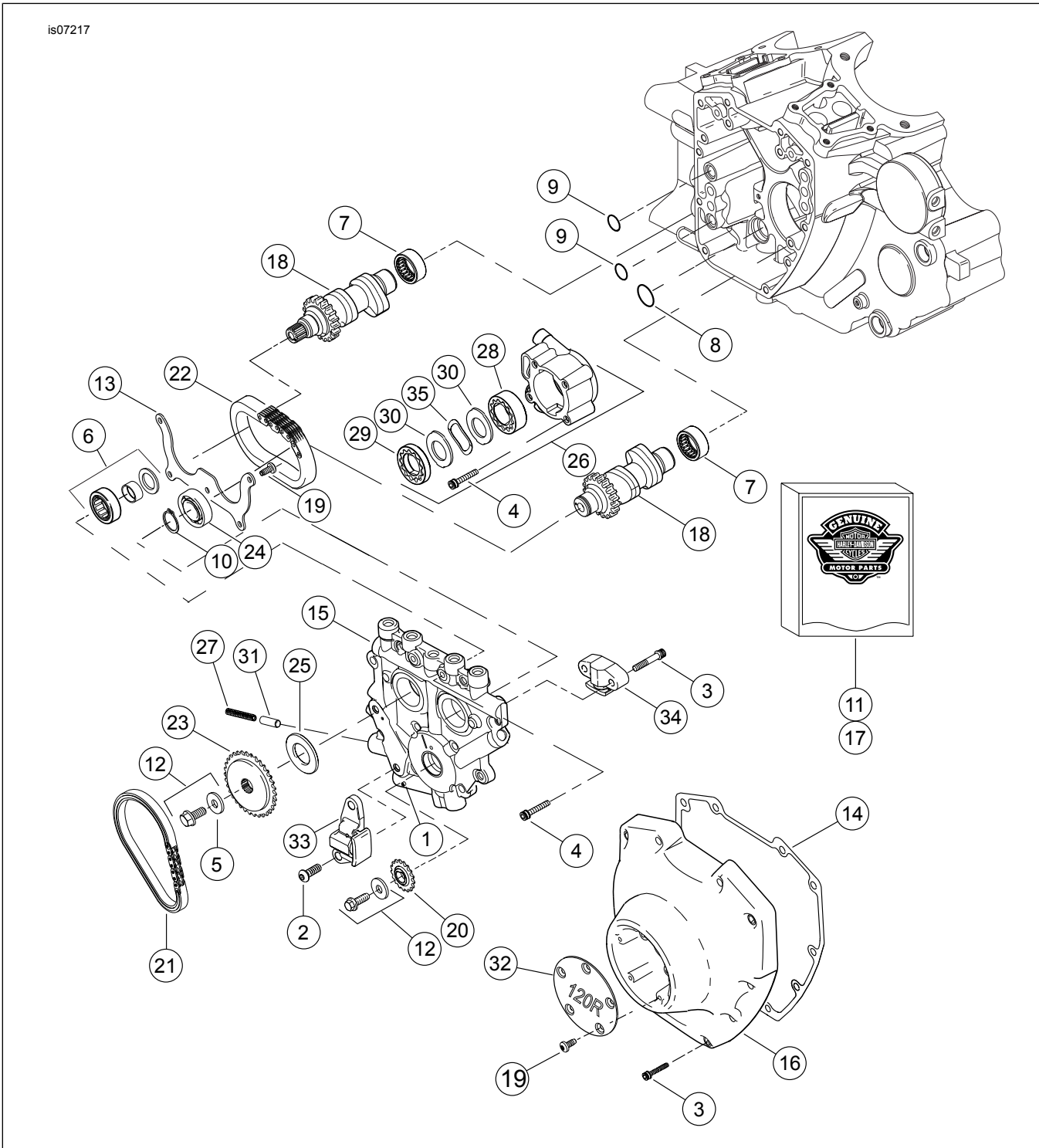


Abbildung 14. Ersatzteile: SE120R Screamin' Eagle Pro Rennmotor in Kiste



**Tabelle 19. Ersatzteile: SE120R Screamin' Eagle Pro Rennmotor in Kiste**

<b>Teil</b>	<b>Beschreibung (Menge)</b>	<b>Teilenummer</b>
1	Spannstift	601
2	Schraube, Primärsteuerkettenspanner (2)	942
3	Nockenwellendeckelschraube 1/4-20 x 1-1/4, gerändelt mit Sicherungsmittelbeschichtung (Gütekategorie 8) (10) Sekundärsteuerkettenspanner-Schraube, 1/4-20 x 1,25 in lang, gerändelt, mit Sicherungsmittelbeschichtung (Kategorie 8), (2)	4740A 4740A
4	Innensechskantschraube, 1/4-20 x 1, mit Sicherungsmittelbeschichtung (8)	4741A
5	Unterlegscheibe, 3/8 x 1-1/8 x 7/32	6294
6	Lagerbaugruppe mit Lager, Innenlaufring, Unterlegscheibe und O-Ring	8983
7	Nadellager-Kit	24017-10
8	O-Ring	11293
9	O-Ring (2)	11301
10	Sicherungsring	11494
11	Dichtungssatz, Nockenwartung	17045-99D
12	Nockentrieb-Zahnradhalterungssatz, mit 6294 Schrauben und Unterlegscheibe	25566-06
13	Lagerhalteplatte	1200018
14	Dichtung, Nockenwellendeckel	25244-99A
15	Nockenwellenstützplatte, mit Nebenschlussventil	25400018
16	Nockenwellendeckel (verchromt)	25369-01B
17	Nockenwellenkettensatz und Befestigungsteilesatz, mit 25566-06, 25673-06, 25675-06 und 25728-06	25585-06
18	Nockenwelle, vorderer und hinterer Satz, SE266E	25400029
19	TORX®-Schraube, 8-32 x 3/8 (9)	68042-99
20	Zahnrad, Nockenwellenantrieb auf Kurbelwelle, 17 Zähne	25673-06
21	Kette, Primärsteuerkettenspanner	25675-06
22	Kette, Sekundärsteuerkettenspanner	25607-99
23	Zahnrad, Nockenwellenantrieb, 34 Zähne	25728-06
24	Kugellager	8990A
25	Distanzscheibe, Ausrichtung des Nockenwellenantriebzahnrads, 0,287 in stark Distanzscheibe, Ausrichtung des Nockenwellenantriebzahnrads, 0,297 in stark Distanzscheibe, Ausrichtung des Nockenwellenantriebzahnrads, 0,307 in stark Distanzscheibe, Ausrichtung des Nockenwellenantriebzahnrads, 0,317 in stark Distanzscheibe, Ausrichtung des Nockenwellenantriebzahnrads, 0,327 in stark Distanzscheibe, Ausrichtung des Nockenwellenantriebzahnrads, 0,337 in stark Distanzscheibe, Ausrichtung des Nockenwellenantriebzahnrads, 0,347 in stark Distanzscheibe, Ausrichtung des Nockenwellenantriebzahnrads, 0,357 in stark	25722-00 25723-00 25721-00 25719-00 25717-00 25725-00 11889 11890
26	Ölpumpenbaugruppe, mit Teilen 28 bis 30, 35 und Gehäuse	62400001
27	Feder, Überdruckventil	26210-99
28	Gerotor-Baugruppe, Spülungsseite	Nicht einzeln erhältlich
29	Gerotor-Baugruppe, Druckseite	Nicht einzeln erhältlich
30	Trennplatte, Gerotor (2)	Nicht einzeln erhältlich
31	Überdruckventil, Ölpumpe	26400-82B
32	Deckel, 120R	25495-10
33	Kettenspanner, Primärsteuerkette	39968-06
34	Kettenspanner, Sekundärsteuerkette	39969-06
35	Feder, Trennvorrichtung	40323-00