



## SE120R SCREAMIN' EAGLE PRO RACE VÕIDUSÕIDUKASTI MOOTOR

### ÜLDOSA

#### Komplekti number

19206-14

#### Mudelid

Mudeli sobivuse teavet vaadake P&A jaemüügikataloogist või osade ja tarvikute jaotisest veebilehel [www.harley-davidson.com](http://www.harley-davidson.com) (ainult inglise keeles).

#### MÄRKUS.

**See mootor on mõeldud ainult võidusõiduks! Eemaldage tehase heitkoguste silt ja numbrimärk numbrimärgi.**

### SISUKORD

Tabel 1.

SISUKORD	
Lähtik	Teema
1	SE120R MOOTORI PAIGALDAMINE
3	SE120R MOOTORI TEHNILISED ANDMED
3	TOOTMISHALBED
5	KULUMISPIIRID
6	SE120R SILINDRID
6	SE120R KOLVID
9	TOUKURVARDA ASENDAMINE ja HOOLDAMINE
10	HOOLDATAVAD OSAD

### Paigaldusnõuded

- 2007.–2011. aasta Softaili mudelid (v.a FXCW ja FXCWC): SE suure võimsusega kompensatorikomplekti (osa nr 40274-08A) paigaldamine on selle mootori paigaldamiseks **NÕUTUD**.
- Soovitatud sünteetiline mootoriõli, Screamin' Eagle SYN3<sup>®</sup> 20W50 (osa 99824-03/00QT).
- Sidurikomplekt, mis toetab minimaalset 190 N·m (140 ft-lbs) pöördemomenti. Harley-Davidson soovib paigaldada Screamin' Eagle survesiduri (osa 37000121) ja diafragmavedru (osa 37951-98). Hõõrdumisega võidusõidusüsteemide sidurikomplekt (osa nr 37976-08A).
- SE seguklapikoda, õhupuhastaja ja suure läbilaskevõimega pihustid Vt Screamin' Eagle Pro kataloogi või võtke ühendust Harley-Davidsoni edasimüüjaga.
- SE väljalasketihendite komplekt (osa 17048-98).
- Soovitav on õlijahuti. Vaadake varuosade ja lisavarustuse jaemüügikataloogi või varuosade ja lisavarustuse jaotist [www.harley-davidson.com](http://www.harley-davidson.com).
- SE Pro Super tuuner. Vt Screamin' Eagle Pro kataloogi või võtke ühendust Harley-Davidsoni edasimüüjaga.

- Vaadake selle komplekti paigaldamiseks hooldusjuhendist vastavat jotist.

#### ▲ HOIATUS!

Juhi ja kaassõitja turvalisus oleneb sellest, kas komplekt on õigesti paigaldatud. Kasutage sobivaid hooldusjuhendi protseduure. Kui protseduur pole teile jõukohane või teil puuduvad õiged tööriistad, laske paigaldada Harley-Davidson®-i edasimüüjal. Selle komplekti vale paigaldamine võib põhjustada surma või raskeid vigastusi. (00333b)

#### MÄRKUS.

See juhiste leht viitab hooldusjuhendi teabele. Paigaldamiseks on vaja teie mootorratta mudeli hooldusjuhendit. See on saadaval Harley-Davidson®-i edasimüüjate juures.

### EEMALDAMINE

#### Esialgse mootori eemaldamine

1. Tõstke mootorratas üles.

#### MÄRKUS.

Vabastage turvasüsteem.

2. Eemaldage iste, nagu on kirjeldatud hooldusjuhendis.

#### ▲ HOIATUS!

Kütusesüsteemi hooldamisel ärge suitsetage ega hoidke seda lahtise leegi või sädemete läheduses. Bensiin on väga kergesti süttiv ja väga plahvatusohtlik, mis võib põhjustada surma või raskeid vigastusi. (00330a)

3. Eemaldage peakaitse. Vaadake mootorratta kasutusjuhendit.
4. Eemaldage kütusepaak, nagu on kirjeldatud hooldusjuhendis.
5. Mootori šassiilt eemaldamise kohta vaadake vastava hooldusjuhendi jotist MOOTOR.

### SE120R MOOTORI PAIGALDAMINE

1. Enne mootori paigaldamist veenduge, et õlisüsteemis poleks prahti ega saastumist. Õlimahuti loputamiseks vaadake hooldusjuhendit. Laske mahuti loputada volitatud edasimüüjal või kvalifitseeritud tehnikul.
2. Eemaldage mootori ja käigukasti liidese õlikanalite korgid.
3. Mootori šassiile paigaldamise kohta vaadake vastava hooldusjuhendi jotist MOOTOR.

4. 2007.–2011. aasta Softaili mudelid (v.a FXCW ja FXCWC): Paigaldage SE suure võimsusega kompensaatorikomplekt (40274-08A, ostetud eraldi), järgides komplektiga kaasas olevaid juhiseid. 2012. aasta ja uuemad Softaili mudelid ning kõik FXCW ja FXCWC mudelid: Paigaldage originaalseadmete kompensaator, järgides kasutusjuhendis toodud juhiseid.

## Lõplik kokkupanek

1. Paigaldage kütusepaak, nagu on kirjeldatud hooldusjuhendis.
2. Vaadake hooldusjuhendist, kuidas paigaldada peakaitse.
3. Paigaldage iste, nagu on kirjeldatud hooldusjuhendis.

### ▲ HOIATUS!

Pärast istme paigaldamist tõmmake istet ülespoole, et veenduda, et see on paigale lukustatud. Lahtine iste võib sõitmise ajal põhjustada juhitavuse kaotamise, mille tagajärg võib olla surm või raskete vigastustega lõppev õnnetus. (00070b)

### TEADE

Peate selle komplekti paigaldamisel elektrilise juhtploki uuesti kalibreerima. Suutmatuse elektrilist juhtplokki korralikult kalibreerida võib põhjustada mootorile raskeid vigastusi. (00399b)

4. Selle komplekti paigaldamisel laadige alla uus ECM-i kalibreering. Vt Screamin' Eagle Pro kataloogi või võtke ühendust Harley-Davidsoni edasimüüjaga.
5. Käivitage mootor ja käitage seda. Korra ke mitu korda, et kontrollida korralikult toimimist.

## KASUTAMINE

1. Uue mootori sissesõitmiseks vt kasutusjuhendis olevaid SISSESÕITMISE EESKIRJU.

## HOOLDUS

1. Vt seotud hooldusjuhendi või omaniku käsiraamatu HOOLDUSKAVA.
2. Vt hooldusjuhendi jaotist MOOTOR.

## SE120R MOOTORI TEHNILISED ANDMED

### MÄRKUS.

Järgmised lõigud pakuvad ainulaadset teavet, mis ei ole saadaval Touringu või Dyna platvormide vastavate Twin Cam 96™ alfmootorite hooldusjuhendi jaotises MOOTOR.

Tabel 2. Mootor: SE Twin Cam 120R

Üksus	Tehnilised andmed	
Surveaste	10,5:1	
Ava	4,060 tolli	103,12 mm
Takt	4,625 tolli	117,48 mm
Töömaht	119,75 in <sup>3</sup>	1962,39 cm <sup>3</sup>

Tabel 2. Mootor: SE Twin Cam 120R

Üksus	Tehnilised andmed
Määrimissüsteem	Survestatud kuivkarter õliradiaatoriga
Mootori maksimaalne püsipöörlemiskiirus	6200 p/min

## TOOTMISHÄLBED

Tehnilised andmed, mida järgmistes tabelites pole näidatud, leiate Twin-Cam 96™-i tehnilistes andmetest hooldusjuhendis.

Tabel 3. Plokikaaned

ÜKSUS	TOLLI	MM
Klapipuks kaanes (tihedalt)	0,0020-0,0033	0,051-0,084
Sisselaskeklapi iste kaanes (tihedalt)	0,004-0,0055	0,102-0,140
Väljalaskeklapi iste kaanes (tihedalt)	0,004-0,0055	0,102-0,140

Tabel 4. klapid

ÜKSUS	TOLLI	MM
Sobitumine juhikusse (sisselase ja väljalase)	0,0011-0,0029	0,028-0,074
Istme laius	0,034-0,062	0,86-1,57
Varre väljaulatuv osa silindripea kõrgendist	1,990-2,024	50,55-51,41

Tabel 5. Klapivedrude tehnilised andmed

ÜKSUS	RÕHK	MOOTMED
Suletud	180 naela (79 kg)	1,800 tolli (45,7 mm)
Avamine	500 naela (196 kg)	1,177 tolli (29,9 mm)
Vaba pikkus	pole kohaldatav	2,210 tolli (56,1 mm)

Tabel 6. Kolvid

Kolvi kliirens:	TOLLI	MM
Kolvi silindriline ist (lõtkuga)	0,0026-0,0036	0,066-0,091
Kolvisõrme ist (lõtkuga)	0,0003-0,0008	0,007-0,020
Ülemise rõnga pilu	0,012-0,020	0,304-0,505
Teise rõnga pilu	0,016-0,024	0,406-0,609
Õlirõnga tugirõnga pilu	0,008-0,028	0,203-0,711
Ülemise rõnga külglõtk	0,0010-0,0022	0,025-0,055
Teise rõnga külglõtk	0,0010-0,0022	0,025-0,055
Õlirõnga külglõtk	0,0003-0,0072	0,007-0,182

Tabel 7. Nukkvõlli tehnilised andmed – SE266E

Sisselase	Tehnilised andmed
Avab	24 BTDC
Sulgeb	58 ABDC
Kestus	262 °
Max klapi tõus	0,658 tolli (16,713 mm)
Klapi tõus ülaseisu juures	0,208 tolli (5,283 mm)
Väljalase	Tehnilised andmed
Avab	69 BBDC
Sulgeb	17 ATDC
Kestus	266 °
Max klapi tõus	0,658 tolli (16,713 mm)

**Tabel 7. Nukkvõlli tehnilised andmed – SE266E**

Sisselase	Tehnilised andmed
Klapi tõus ülaseisu juures	0,178 tolli (4,521 mm)
Nukkvõlli ajastus 0,053 tolli (1.346 mm) juures / tõukuri tõstmise väntvõllis kraadides	

## KULUMISPIIRID

Osade asendamisel kasutage kulumispiire.

### MÄRKUS.

Tehnilised andmed, mida järgmistes tabelites pole näidatud, leiate Twin-Cam 96 tehnilistes andmetest hooldusjuhendis.

**Tabel 8. Silindrid**

ÜKSUS	ASENDAGE KULUMISPIIRI ÜLETAMISEL	
	TOLLI	MM
Otsast teravnev (koonjas)	0.002	0.051
Umarusest väljas	0.002	0.051
Tihendi- või O-rõnga pindade väändumine: ülaosa	0.006	0.152
Tihendi- või O-rõnga pindade väändumine: põhi	0.004	0.102

**Tabel 9. Silindriava**

ÜKSUS	ASENDAGE KULUMISPIIRI ÜLETAMISEL	
	TOLLI	MM
standardne	4.062	103.17
0,010 tolli ülemõduline	4.072	103.43

**Tabel 10. Kolvid**

Kolvi silindrilise iste kulumise limiit (lõtkuga)	TOLLI	MM
Ist silindris (lõtkuga)	0.0061	0.155
Kolvisõrme ist (lõtkuga)	0.0011	0.028
Ülemise rõnga pilu	0.030	0.762
Teise rõnga pilu	0.034	0.863
Õlirõnga tugirõnga pilu	0.038	0.965
Ülemise rõnga külglõtk	0.0030	0.076
Teise rõnga külglõtk	0.0030	0.076
Õlirõnga külglõtk	0.0079	0.200

## SE120R SILINDRID

1. Tõstke mootorratas üles.

### MÄRKUS.

Vabastage turvasüsteem.

2. Eemaldage iste, nagu on kirjeldatud hooldusjuhendis.

### ▲ HOIATUS!

Kütusesüsteemi hooldamisel ärge suitsetage ega hoidke seda lahtise leegi või sädemete läheduses. Bensiin on väga kergesti süttiv ja väga plahvatusohtlik, mis võib põhjustada surma või raskeid vigastusi. (00330a)

3. Eemaldage peakaitse. Vaadake mootorratta kasutusjuhendit.

4. Eemaldage kütusepaak, nagu on kirjeldatud hooldusjuhendis.

## Eemaldage mootori osad

1. Olemasoleva õhupuhaasti koostu eemaldamiseks vaadake hooldusjuhendit.
2. Eemaldage olemasolev väljalaskesüsteem, järgides kasutusjuhendis toodud toiminguid.
3. Võtke mootori ülemine ots lahti. Vt asjakohaseid MOOTORI jaotisi hooldusjuhendis.

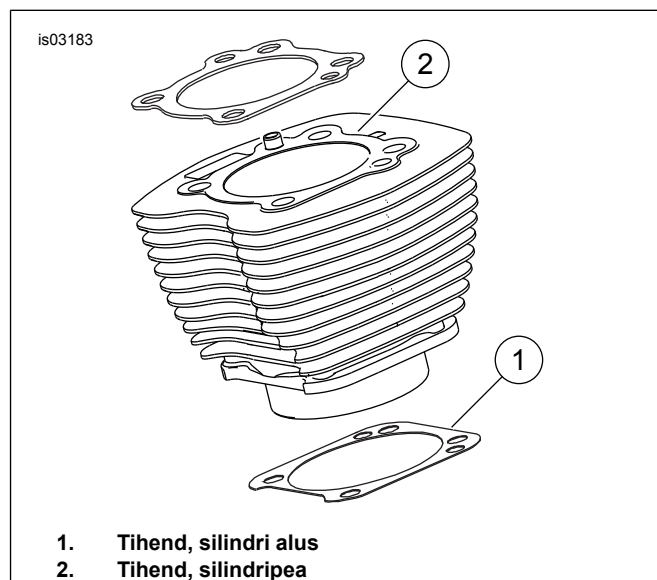
## Mootori ülemiste osade paigaldamine

### MÄRKUS.

Joonis 1. 4,060-tolline silindri alustihend (1) ja silindripea tihend (2) kõrvaldavad vajaduse O-rõngaste järele. Ärge kasutage O-rõngaid silindri tüüblitel ega silindri torudel.

Uue alustihendi (1) paigaldamisel paigaldage reljeefne külk alla ja nõgus pool üles.

1. Vaadake asjakohast hooldusjuhendit ja pange mootor kokku järgmiste muudatustega:
  - a. Pange kokku mootori ülemine ots, kasutades komplektis olevaid põhi- ja peaosas tihendeid. Vt asjakohast MOOTORI jaotist hooldusjuhendis.



1. Tihend, silindri alus
2. Tihend, silindripea

**Joonis 1. Silindri tihendid**

## Lõplik kokkupanek

1. Paigaldage kütusepaak, nagu on kirjeldatud hooldusjuhendis.
2. Vaadake hooldusjuhendit, kuidas paigaldada peakaitse.

### ▲ HOIATUS!

Pärast istme paigaldamist tõmmake istet ülespoole, et veenduda, et see on paigale lukustatud. Lahtine iste võib sõitmise ajal põhjustada juhitavuse kaotamise, mille tagajärg võib olla surm või raskete vigastustega lõppev õnnetus. (00070b)

3. Paigaldage iste, nagu on kirjeldatud hooldusjuhendis.

## SE120R KOLB

1. Vt hooldusjuhendi jaotist MOOTOR.

### PAIGALDAMINE

#### ▲ HOIATUS!

Sõiduki juhusliku käivitumise vältimiseks, mis võib põhjustada surma või raskeid vigastusi, eemaldage enne jätkamist akukaablid (negatiivse märgiga (-) akukaabel enne). (00307a)

#### ▲ HOIATUS!

Ühendage esmalt lahti aku negatiivne (-) kaabel. Kui positiivne (+) kaabel puutub maandusega kokku siis, kui negatiivne (-) kaabel on ühendatud, võivad sellest tulenevad sädemed põhjustada aku plahvatamise, mis võib omakorda põhjustada surma või raskete vigastustega lõppeva õnnetuse. (00049a)

1. istme eemaldamise juhiseid vt hooldusjuhendist. Akukaablite lahtiühendamiseks vaadake hooldusjuhendit (esimesena negatiivne (-) kaabel).

#### ▲ HOIATUS!

Kütusesüsteemi hooldamisel ärge suitsetage ega hoidke seda lahtise leegi või sädemete läheduses. Bensiin on väga kergesti süttiv ja väga plahvatusohtlik, mis võib põhjustada surma või raskeid vigastusi. (00330a)

2. Vaadake hooldusjuhendis jaotist MOOTOR: MOOTORRATTA HOOLDUSEKS LAHTIVÕTMINE ja ÜLEMISE OTSA TIHENDI LAHTIVÕTMINE silindripea, silindri ja kolvi eemaldamise protseduuride jaoks.

3. Järgige toiminguid, mida on kirjeldatud jaotises MOOTOR: ALAMKOOSTU HOOLDUS JA REMONT, ÜLEMINE OTS / SILINDER / ÜLEMINE ÜHENDUSVARRAS seoses osade ülevaatusega hooldusjuhendis.

4. Vaadake jaotist MOOTOR: ALAKOOSTE HOOLDUS JA REMONT, SILINDER hooldusjuhendis silindriosa puurimis ja lihvimisjuhiste jaoks.

#### MÄRKUS.

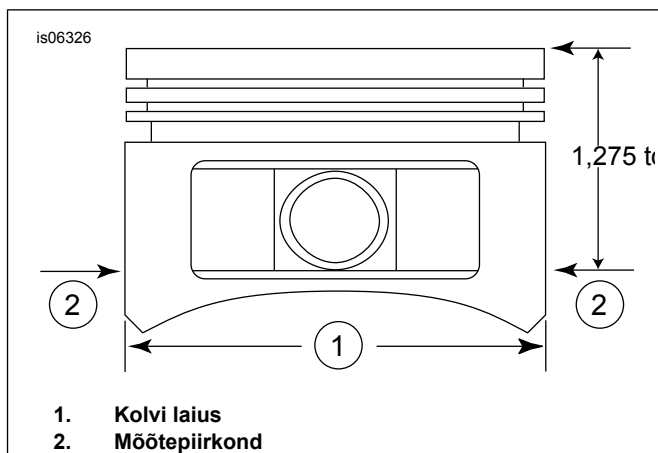
Paigaldage ülemine rõngas (silindri-poolne) ja teine rõngas (koonuse-poolne Napier) tähisega "N" ülespoole. Õlirõnga rõõpad võib paigaldada ükskõik kumba pidi.

Komplektis olevad 4,060-tollised silindri alustihendid ja silindripea tihendid kõrvaldavad vajaduse O-rõngaste (11273) järele. Ärge kasutage O-rõngaid silindri tüüblitel ega silindri torudel.

Uue alustihendi paigaldamisel paigaldage reljeefne külj alla ja nõgus pool üles.

#### MÄRKUS.

Kolvi-silindri sobivuse kontrollimine selles kohas vastavalt Tabel 6 viitele.



Joonis 2. Kolvi mõõdud

5. Vt Joonis 2 . Kolvi ja silindri sobivuse määramiseks mõõdetakse kolvi laiust (1) horisontaalselt 90 kraadi kolvi tihvtiava mõlemal küljel ja 1,275 tolli alla alates kolvi (2) teki pinnalt (ülaosa). Vaadake Tabel 6 seoses kolvi-silindri sobivuse kontrollimisega.

6. Selles komplektis olevad kolvid on spetsiaalselt esi- ja tagaosa jaoks. Paigaldage kolb tähistusega „FRONT“ esisilindrisse niimoodi, et nool osutab mootori **esiosa** suunas. Paigaldage kolb tähistusega „REAR“ esisilindrisse niimoodi, et nool osutab mootori **tagaosa** suunas.

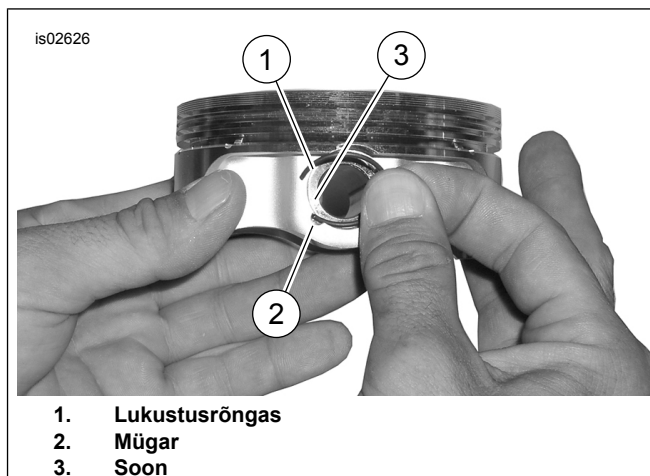
7. Vaadake hooldusjuhendis jaotist MOOTOR: ÜLEMISE OTSA KAPITAALREMONT, KOKKUPANEK seoses kolvi-, silindri- ja silindripea paigaldusprotseduuridega.

### Kolvitihvti kinnitusrõnga (lukustusrõnga) paigaldamine

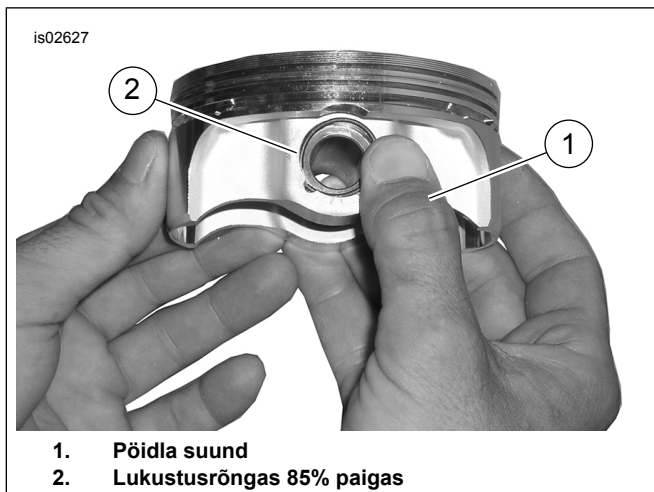
#### MÄRKUS.

Lukustusrõngas peab olema paigaldatuna asendis kell 12:00 või 6:00.

1. Vt Joonis 3 . Sisestage lukustusrõnga (1) avatud ots kolvi tihvti ümber oleva soone (2) salku (3) nii, et vahe oleks paigaldamisel asendis kell 12:00 või 6:00.



Joonis 3. Lukustusrõngas ja kolb



1. Pöidla suund
2. Lukustusrõngas 85% paigas

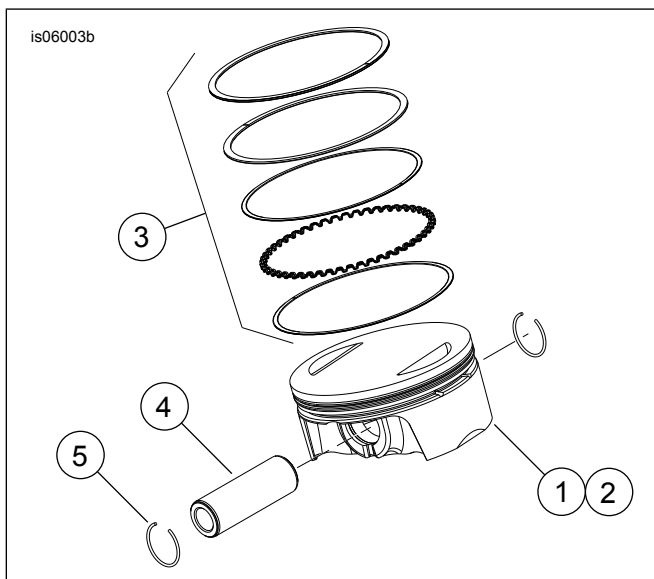
**Joonis 4. Lukustusrõnga paigaldamine**

2. Vt Joonis 4 . Asetage pöial (1), nagu näidatud, ja vajutage kindlalt, kuni umbes 85% lukustussõlmest (2) on soonde paigutatud.
3. Olge ettevaatlik, et kolb ei saaks kriimustada ega muljuda, kui kasutate väikese teraga kruvikeerajat, et kinnitada lukustusrõngas ülejäänud soonde. Korra ülejäänud lukustusrõngastel.

**MÄRKUS.**

Veenduge, et kolvi lukustusrõngas oleks täielikult oma kohal või **VASTASEL KORRAL SAAB MOOTOR KAHJUSTADA.**

4. Vaadake hooldusjuhendis jaotist MOOTOR: MOOTORRATTA KOKKUPANEK PÄRAST LAHTIVÕTMIST lõplike kokkupanemisprotseduuride jaoks.



**Joonis 5. Kolvi koost**

**Tabel 11. Kolvi koost**

Üksus	Kirjeldus (kogus)
1	Kolb (eesmine, standardne)
2	Kolb (tagumine, standardne)
3	• Rõngakomplekt (standardne) (2)
4	• Kolvi tihvt (2)
5	• Lukustusrõngas (4)
1	Kolb (eesmine, +0,010)
2	Kolb (tagumine, +0,010)
3	• Rõngakomplekt (+0,01) (2)
4	• Kolvi tihvt (2)
5	• Lukustusrõngas (4)

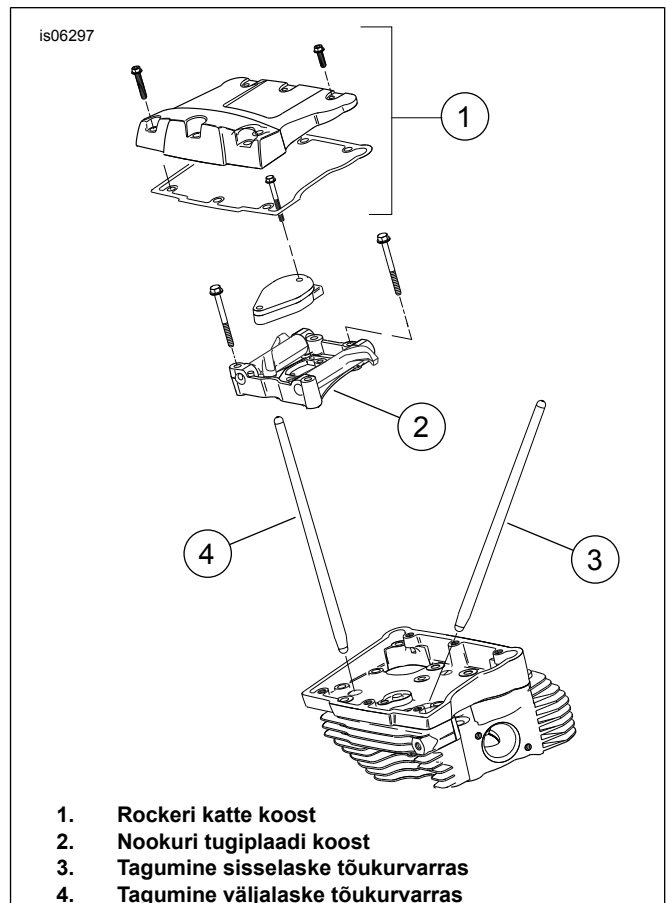
**TÕUKURVARDA ASENDAMINE ja HOOLDAMINE**

1. Vt hooldusjuhendi jaotist MOOTOR.

**MÄRKUS.**

Tõukurvarraste paigaldamiseks või eemaldamiseks järgige hooldusjuhiseid. Tõukurvarrastele on märgitud Intake (sisselas) ja Exhaust (väljalase).

Tõukurvardad on kindla suunaga. Veenduge, et tõukurvarraste suuremad otsad oleks paigaldatud tõukuri pistikupesadesse.

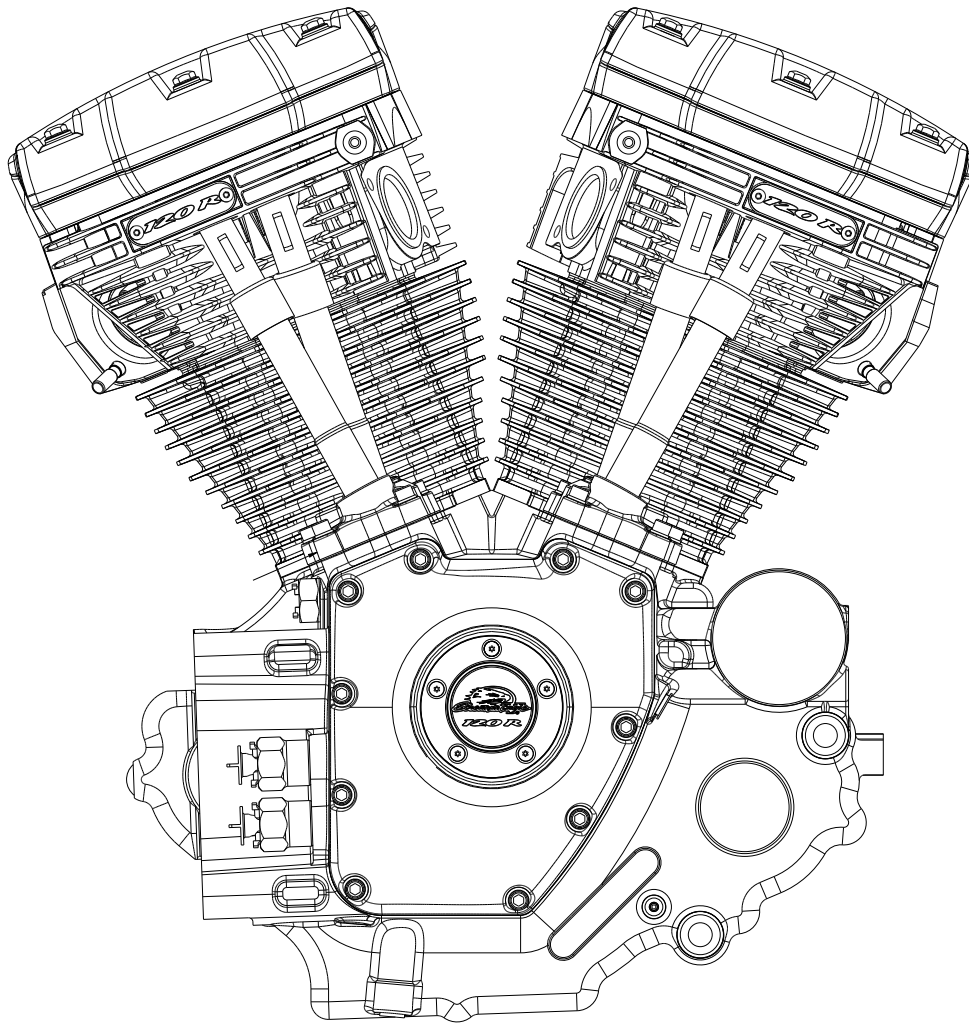


1. Rockeri katte koost
2. Nookuri tugiplaadi koost
3. Tagumine sisselaske tõukurvarras
4. Tagumine väljalaske tõukurvarras

**Joonis 6. tõukurvardad**

# HOOLDATAVAD OSAD

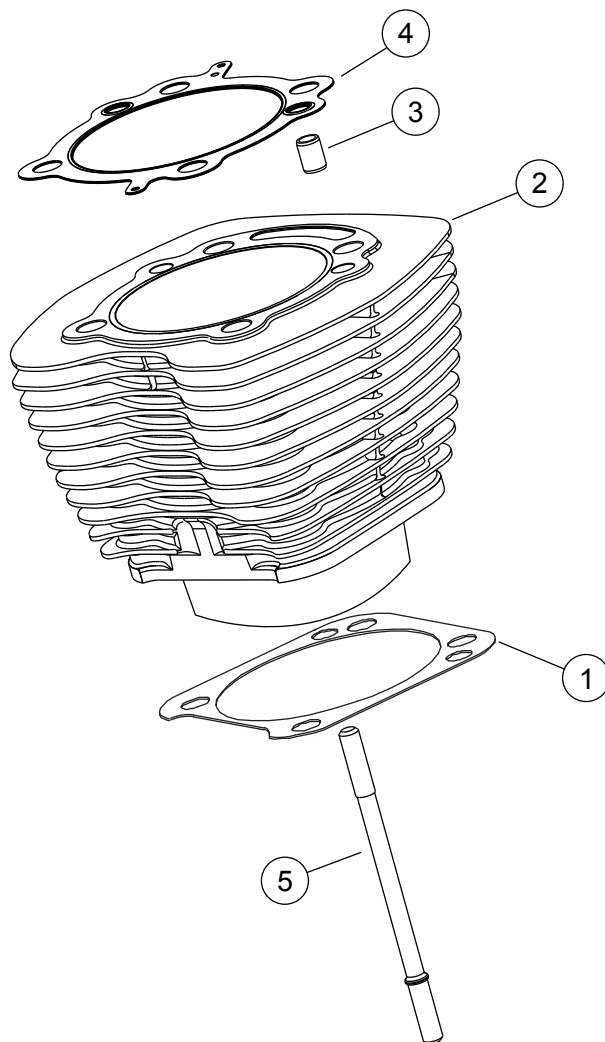
is07076



Joonis 7. Hooldatavad osad: Mootori koost, SE 120R terviklik

Tabel 12. SE120R Screamin' Eagle Pro võidusõidukasti mootor

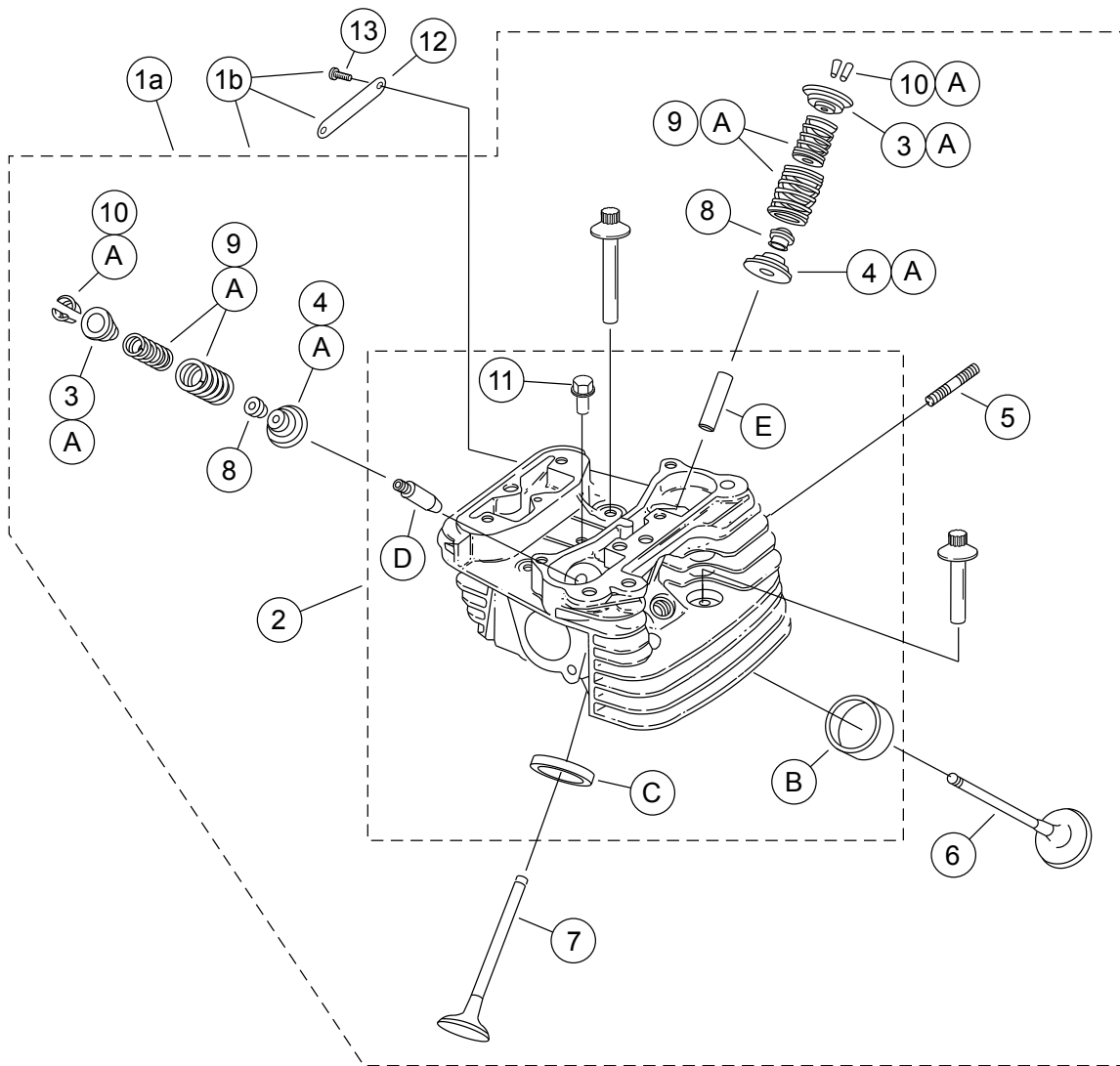
Üksus	Kirjeldus (kogus)	Tootenumbr
1	Mootori koost, terviklik	19206-14



Joonis 8. Hooldatavad osad: SE120R Screamin' Eagle Pro võidusõidukasti mootor

Tabel 13. Hooldatavad osad: SE120R Screamin' Eagle Pro võidusõidukasti mootor

Üksus	Kirjeldus (kogus)	Tootenumbr
1	Tihend, silinder (2)	16736-04A
2	SE silindrite komplekt, 4,060 tolli, (must) (sisaldab osi 1, 3, 4, 1105 ja 1086A)	16550-04C
3	Tüübel, rõngas (4)	16595-99A
4	Tihend, plokikaas (2)	16104-04
5	Tikkpolt, silinder (8)	16834-99A
6	Tihendikomplekt, mootori kapitaalremondiks (ei sisalda silindripea tihendit, põhitihendit ega ventiilivarda tihendeid) (pole näidatud)	17053-99C
7	Tihendikomplekt, ülemise otsa kapitaalremondiks (ei sisalda silindripea tihendit, põhitihendit ega ventiilivarda tihendeid) (pole näidatud)	17052-99C



Joonis 9. Hooldatavad osad: SE120R Screamin' Eagle Pro võidusõidukasti mootor

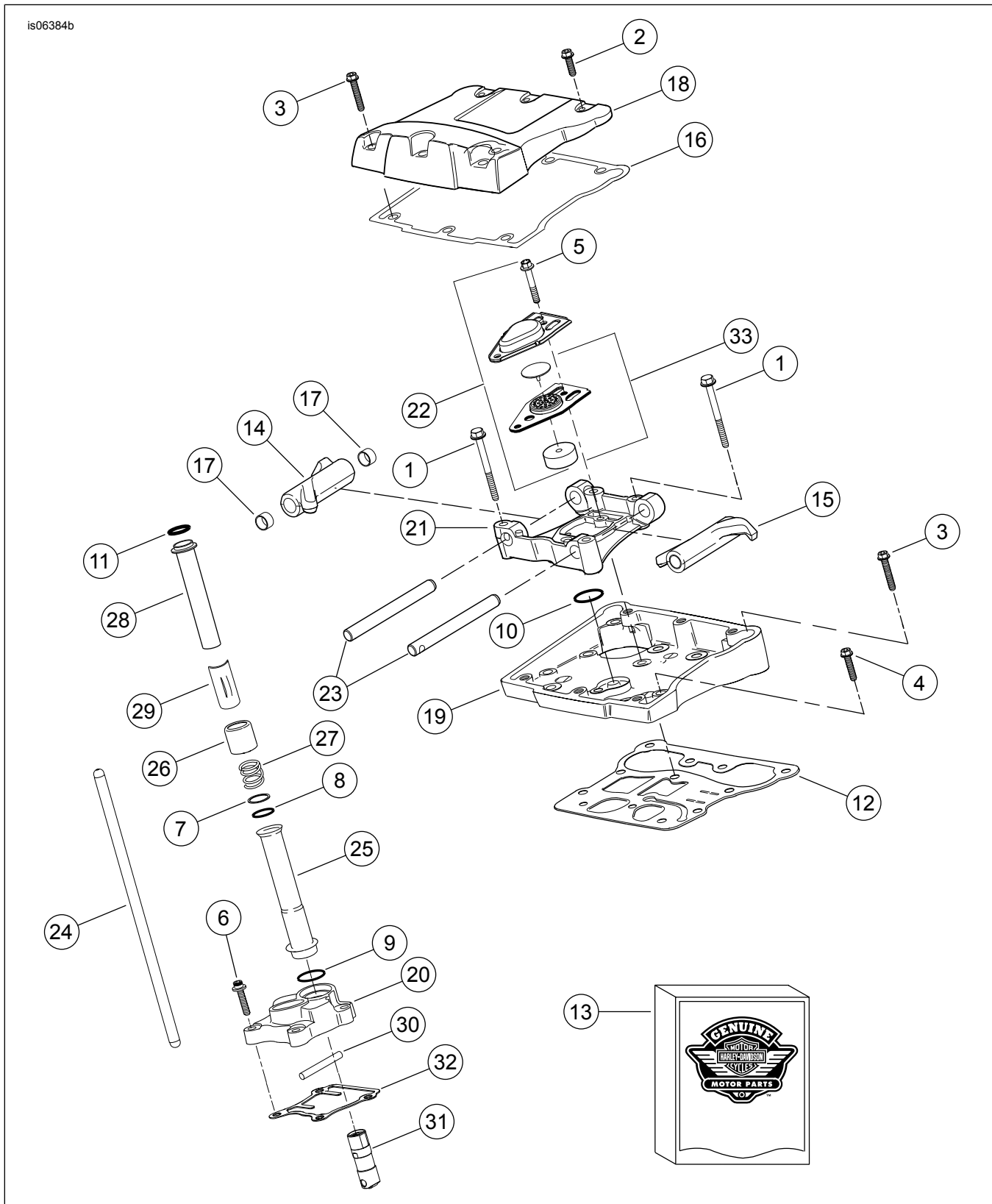
Tabel 14. Hooldatavad osad: SE120R Screamin' Eagle Pro võidusõidukasti mootor

Üksus	Kirjeldus (kogus)	Tootenumber
1a	Silindripea koost, tagumine (sisaldab artikleid 2–11)	16921-08
1b	Silindripea komplekt, mille esiküljel on CNC-lõigatud medaljon (sisaldab artikleid 2–13)	16917-08
2	• Silindripea (töödeldud, paigaldatud osadega B, C, D ja E)	Ei müüda eraldi
3	• Krae, klapivedru, ülemine (4)	Vaadake hoolduskomplekte
4	• Krae, klapivedru, alumine (4)	Vaadake hoolduskomplekte
5	• Tikkpolt, väljalaskeava (4)	16715-83
6	• Sisselaskeklapp (2)	18190-08
7	• Väljalaskeklapp (2)	18183-03
8	• Tihend, klapp (4)	18046-98



**Tabel 14. Hooldatavad osad: SE120R Screamin' Eagle Pro võidusõidukasti mootor**

<b>Üksus</b>	<b>Kirjeldus (kogus)</b>	<b>Tootenumbr</b>
9	• Klapivedru (4)	Vaadake hoolduskomplekte
10	• Kinniti, klapikrae (8). Kuulub komplekti 18281-02A	18240-98
11	• Automaatne kompressiooni vabastuspistik (2)	16648-08
12	• Medaljon, "120R" (ainult esisilindripea jaoks)	17136-10
13	• Kruvi, nõoppea, TORX (2) (ainult esisilindripea jaoks)	94634-99
14	Kruvi, sisemise keermega, 3-3/16 tolli (4)	16478-85A
15	Kruvi, sisemise keermega, 1-7/8 tolli (4)	16480-92A
16	Süüteküünlad (pole näidatud) (2)	32186-10
<b>Hoolduskomplektid:</b>		
A	Klapivedrude komplekt, Screamin' Eagle	18281-02A
<b>Järgmised Screamin' Eagle osad on saadaval eraldi:</b>		
B	Klapiiste, sisselase	18191-08
C	Klapiiste, väljalase	18048-98A
D	Klapijuhik, sisselase (hoolduseks)	
	• (+ 0,003 tolli)	18158-05
	• (+ 0,002 tolli)	18156-05
	• (+ 0,001 tolli)	18154-05
E	Klapijuhik, väljalase (hoolduseks)	
	• (+ 0,003 tolli)	18157-05
	• (+ 0,002 tolli)	18155-05
	• (+ 0,001 tolli)	18153-05



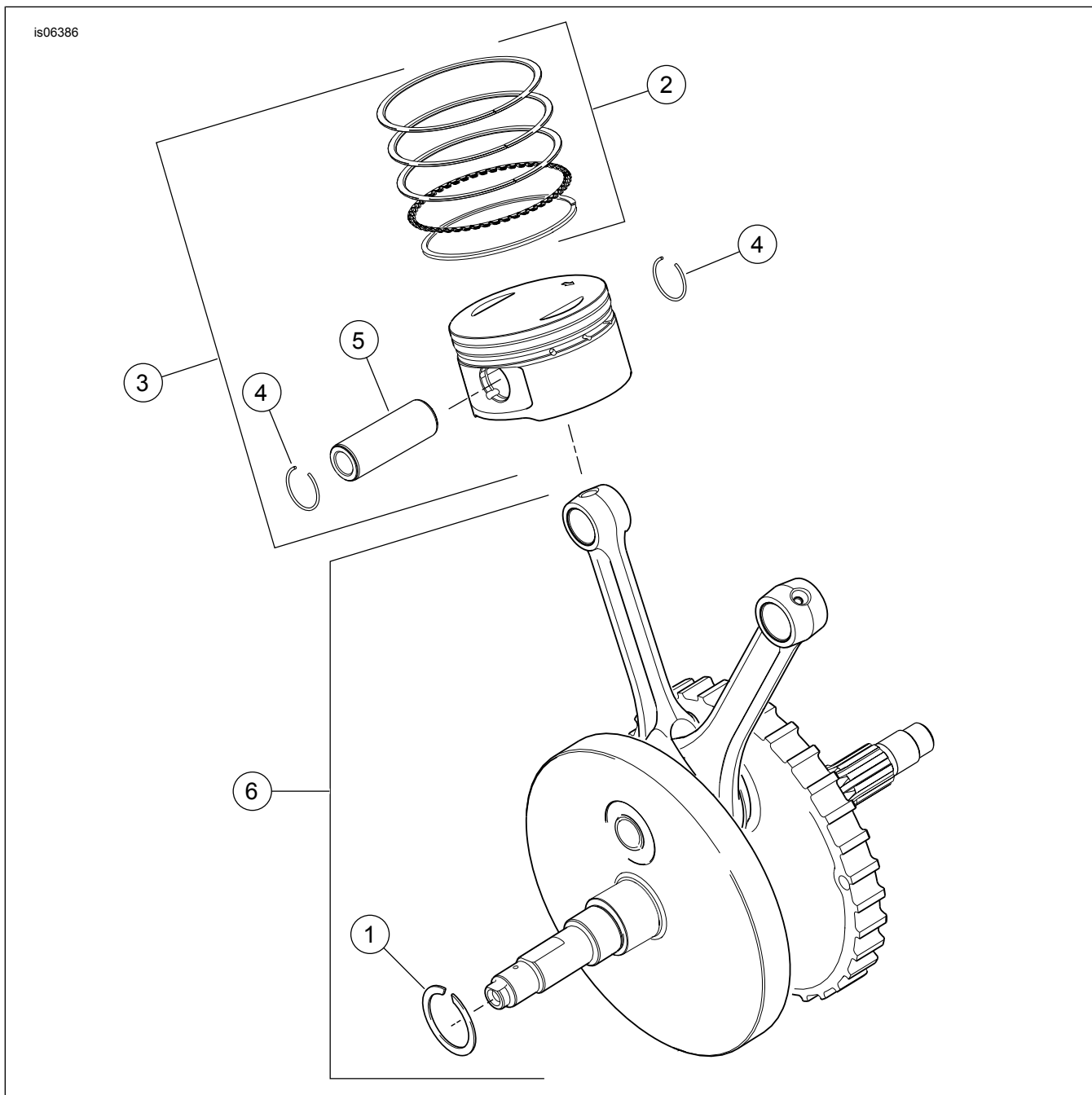
Joonis 10. Hooldatavad osad: SE120R Screamin' Eagle Pro võidusõidukasti mootor

Tabel 15. Hooldatavad osad: SE120R Screamin' Eagle Pro võidusõidukasti mootor

Üksus	Kirjeldus (kogus)	Tootenumbr
1	Kruvi 5/16-18 X 2-1/2 kuuskantääriku peaga (8. klass) (8)	1039
2	Kruvi 5/16-18 X 1,0 kuuskantpeaga, lukustustarvikuga (6)	3692A
3	Kruvi 5/16-18 X 1-3/4 kuuskantpeaga, lukustustarvikuga (10)	3693A

**Tabel 15. Hooldatavad osad: SE120R Screamin' Eagle Pro võidusõidukasti mootor**

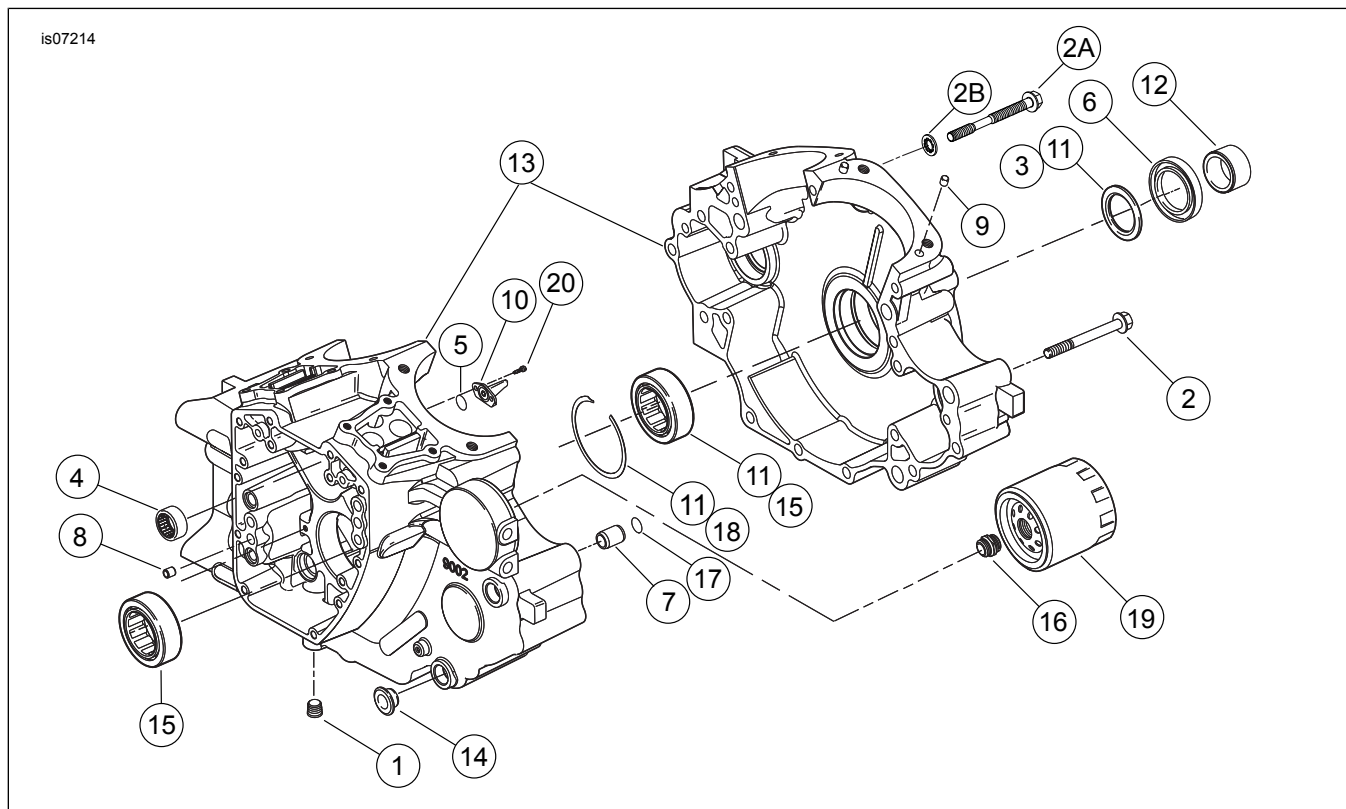
Üksus	Kirjeldus (kogus)	Tootenumber
4	Kruvi 5/16-18 X 1-1/4 kuuskant äärikpeaga, lukustustarvikuga (8)	3736B
5	Kruvi 1/4-20 kuuskantäärikpeaga X 1-11/16 kuuskantpeaga, lukustustarvikuga, (8. klass) (4)	4400
6	Kruvi 1/4-20 X 1 kuuskantpeaga, lukustustarvikuga (8)	4741A
7	Seib 11/16 X 29/32 X 1/32 (4)	6762B
8	O-rõngas, tõukurvarda kate (4)	11132A
9	O-rõngas, tõukurvarda kate (4)	11145A
10	O-rõngas (2)	11270
11	O-rõngas (4)	11293
12	Tihend, rockeri korpus (2)	16719-99B
13	Tihendikomplekt, reguleerimisnuki hooldus	17045-99D
14	Nookur, eesmine sisselase, tagumine väljalase, koos puksidega (2)	17360-83A
15	Nookur, tagumine sisselase, eesmine väljalase, koos puksidega (2)	17375-83A
16	Tihend, klapikaane ülaosa (2)	17386-99A
17	Puks, nookur (8)	17428-57
18	Rockeri kate, kroom (2)	17572-99
19	Rockeri korpus, kroom (2)	17578-10
20	Tõukuri kate, eesmine (kroom) Tõukuri kate, tagumine (kroom)	17964-99 17966-99
21	Tugi, nookur (2)	17594-99
22	Rõhuühtlusti koost, (2)	17025-03A
23	Võll, nookur (4)	17611-83
24	Perfect Fit tõukurvaraste komplekt (+0,030 tolli)	18401-03
25	Kate, tõukurvarras, alumine (4)	17939-99
26	Kork, katte vedru (4)	17945-36B
27	Vedru, tõukurvarda kate (4)	17947-36
28	Kate, tõukurvarras, ülemine (4)	17948-99
29	Kinniti, vedrukork (4)	17968-99
30	Tihvt, pöörlemist takistav (2)	18535-99
31	Hüdraulilise tõukuri komplekt (4 tk)	18572-13
32	Tihend, tõukuri kate (2)	18635-99B
33	Vaheseina koost, õhutus (2)	26500002



Joonis 11. Hooldatavad osad: SE120R Screamin' Eagle Pro võidusõidukasti mootor

Tabel 16. Hooldatavad osad: SE120R Screamin' Eagle Pro võidusõidukasti mootor

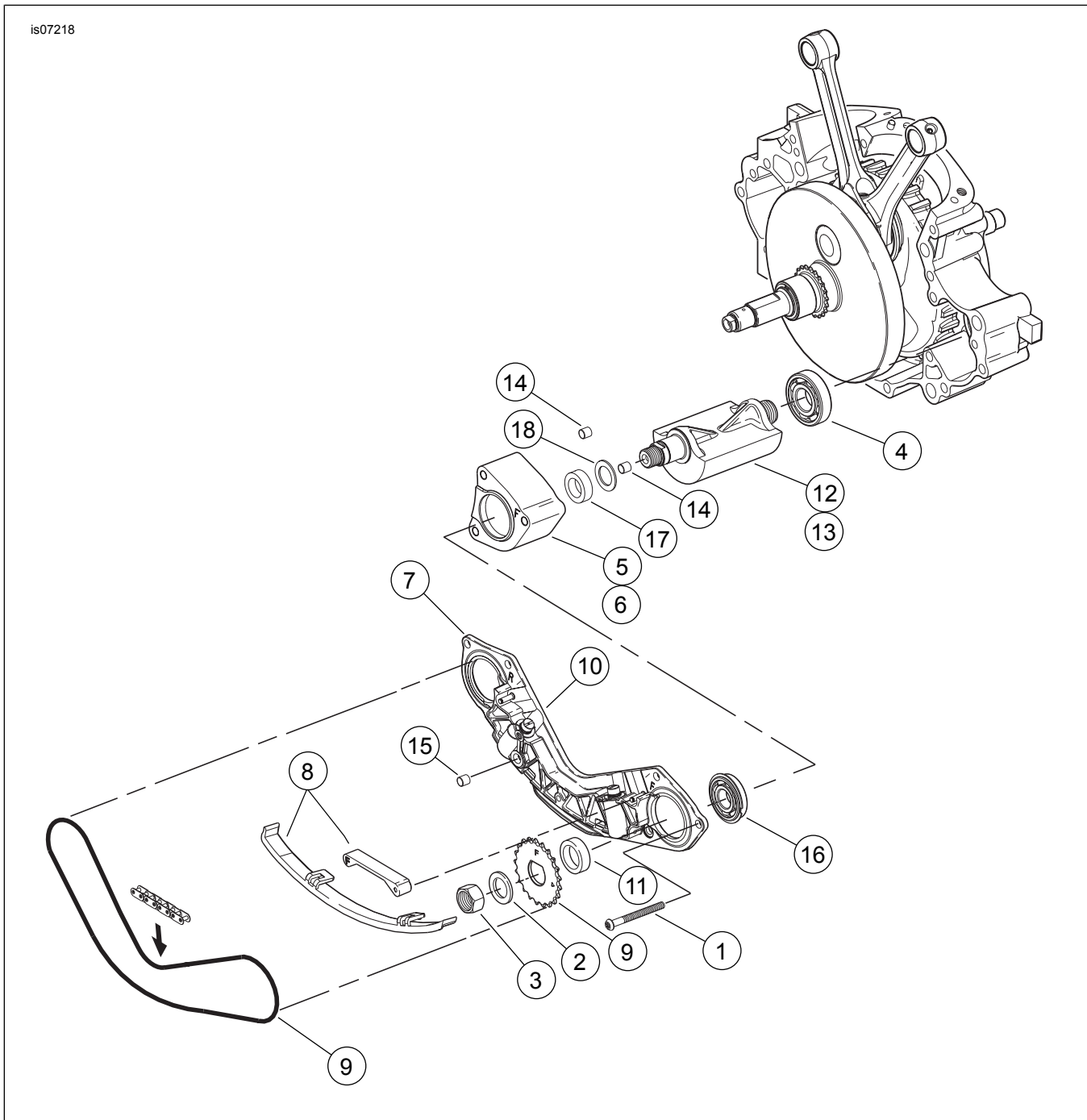
Üksus	Kirjeldus (kogus)	Tootenumbr
1	Kinnitusrõngas	11177A
2	Kolvirõngaste komplekt, standardne (2) Kolvirõngakomplekt, 0,010 tolli üle suuruse (2)	22526-10 22529-10
3	Kolvikomplekt, eesmine ja tagumine, koos kolvirõngastega, kolvisõrmega ja lukustusrõngastega, standardne Kolvikomplekt, eesmine ja tagumine, koos kolvirõngastega, kolvisõrmega ja lukustusrõngastega, 0,010 tolli üle suuruse	22574-10 22576-10
4	Lukustusrõngas, kolvisõrm (4)	22097-99
5	Kolvi tihvt (2)	22310-10
6	Rattakoost, õmmeldud	24100013



Joonis 12. Hooldatavad osad: SE120R Screamin' Eagle Pro võidusõidukasti mootor

Tabel 17. Hooldatavad osad: SE120R Screamin' Eagle Pro võidusõidukasti mootor

Üksus	Kirjeldus (kogus)	Tootenumbr
1	Kork (3)	765
2	Kruvi 5/16-18 X 3,0 tolline, kuuskant äärikupeaga (11)	895
2a	Kruvi, ülemine keskmine karterikorv	1105
2b	Seib, tihend	1086A
3	Seib 1-1/4 X 1-53/64 X 1/8 (2)	8972
4	Nõellaager, nukkvõllide (2) vasak külg	9298
5	O-rõngas (2)	10930
6	Õlitihend	12068
7	Tüübel (2)	16574-99A
8	Tüübel (2)	16589-99A
9	Tüübel (4)	16595-99A
10	Kolvi jahutusjuga, 10930-ga (2)	22315-06A
11	Laagrikomplekt, vasak, sh 8972, 24605-07, 35114-02 ja sisemine võru	24004-03B
12	Vahetükk, ketiratta võll	24009-06
13	Karteri komplekt, (must) koos laagrite, jahutusdüüside ja läbivate poltidega, sealhulgas polt 21	24400001
14	Vaherõngas (4)	24603-00
15	Laagrikoonus, peamine (2)	24605-07
16	Õlifiltri adapter	26352-95A
17	Kinnitusrõngas	35114-02
18	Õlifilter (kroom)	63798-99A
19	Kruvi, TORX® pea, 8-32 x 3/8 (4)	68042-99
20	Kruvi, TORX® nõoppea, laagri kinnitus, 1/4 - 20 x 7/16 tolli (2)	703B



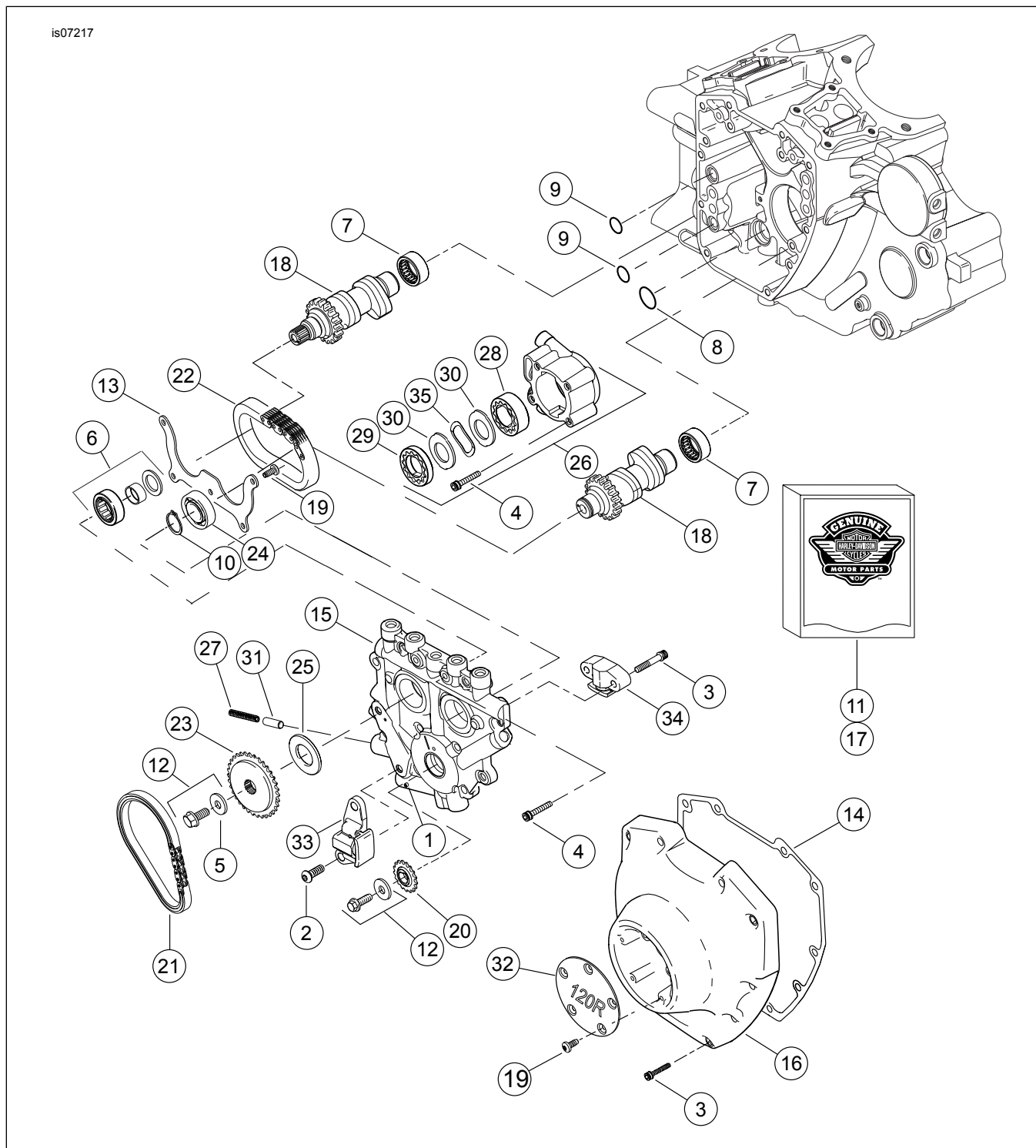
Joonis 13. Hooldatavad osad: SE120R Screamin' Eagle Pro võidusõidukasti mootor

Tabel 18. Hooldatavate osade tabel

Üksus	Kirjeldus (kogus)	Tootenumber
1	Kruvi (2)	703B
2	Kruvi (6)	956
3	Polt, tasakaalustusvõlli polt (2)	3110
4	Seib, tasakaalustusvõlli polt (2)	6456
5	Laager, kest (2)	8959
6	Laager, (2)	8992A
7	Tugikomplekt, ketijuhik, sisaldab pinguti kolbe	14728-07
8	Juhtajamikomplekt, w/14769-00, eesmised ja tagumised ketirattad	14761-00
9	Juhtkomplekt, ketipinguti, sisaldab alumisi esi- ja tagajuhikuid	14762-00
10	Kolvi montaažikomplekt, ketipinguti (2)	14764-00
11	Kett, tasakaalustaja ajam	14769-00
12	Vahetükk, 0,039 paksune	14784-07

Tabel 18. Hooldatavate osade tabel

Üksus	Kirjeldus (kogus)	Tootenumbr
13	Tasakaaluvõlli komplekt, w/8959, 8992A ja tasakaaluvõll (2)	14789-07
14	Puks, tüübel (2)	16583-00A
15	Kinnitusrõngas, tasakaalustusvõlli laager (2)	35240-07
16	Tihend, õliühendus	45359-00



Joonis 14. Hooldatavad osad: SE120R Screamin' Eagle Pro võidusõidukasti mootor

Tabel 19. Hooldatavad osad: SE120R Screamin' Eagle Pro võidusõidukasti mootor

Üksus	Kirjeldus (kogus)	Tootenumber
1	Lõhistihvt	601
2	Kruvi, peamine nuki ketipinguti (2)	942
3	Kruvi, nuki kate, 1/4-20 x 1-1/4, kurrutatud, koos lukustustarvikuga (klass 8), (10)	4740A
	Kruvi, teisene nuki ketipinguti, 1/4-20 x 1-1/4, kurrutatud, koos lukustustarvikuga (klass 8), (2)	4740A
4	Kruvi 1/4-20 X 1 kuuskant-peaga, lukustustarvikuga (8)	4741A
5	Seib, 3/8 x 1-1/8 x 7/32	6294
6	Laagrikomplekt laagri, sisemise võru, seibi ja O-rõngaga	8983
7	Nõellaagri komplekt	24017-10
8	O-rõngas	11293
9	O-rõngas (2)	11301
10	Kinnitusrõngas	11494
11	Tihendikomplekt, reguleerimisnuki hooldus	17045-99D
12	Nukkvõlli ketiratta hoidmiskomplekt 6294, kruvide ja seibiga	25566-06
13	Plaat, kinnitusrõngas	1200018
14	Tihend, nuki kate	25244-99A
15	Nuki tugiplaat, ümberviigu-klapiga	25400018
16	Nuki kate, kroom	25369-01B
17	Nukkvõlli keti ja kinnituskomplekt, sh 25566-06, 25673-06, 25675-06 ja 25728-06	25585-06
18	Nukkvõll, eesmine ja tagumine komplekt, SE266E	25400029
19	Kruvi, 8-32 x 3/8 TORX <sup>®</sup> pea (9)	68042-99
20	Ketiratas, väntvõlli nukkvõll, 17 T	25673-06
21	Kett, peamine nukkvõll	25675-06
22	Kett, teisene nukkvõll	25607-99
23	Ketiratas, nukkvõll, 34 T	25728-06
24	Kuullaager	8990A
25	Vahepuks, nukkvõlli ajami ketiratta joondus, 0,287 tolli paksune	25722-00
	Vahepuks, nukkvõlli ajami ketiratta joondus, 0,297 tolli paksune	25723-00
	Vahepuks, nukkvõlli ajami ketiratta joondus, 0,307 tolli paksune	25721-00
	Vahepuks, nukkvõlli ajami ketiratta joondus, 0,317 tolli paksune	25719-00
	Vahepuks, nukkvõlli ajami ketiratta joondus, 0,327 tolli paksune	25717-00
	Vahepuks, nukkvõlli ajami ketiratta joondus, 0,337 tolli paksune	25725-00
	Vahepuks, nukkvõlli ajami ketiratta joondus, 0,347 tolli paksune	11889
	Vahepuks, nukkvõlli ajami ketiratta joondus, 0,357 tolli paksune	11890
26	Õlipumba komplekt, artiklitega 28–30, 35 ja korpusega	62400001
27	Vedru, kaitseklapp	26210-99
28	Gerootori koost, tagastus	Ei müüda eraldi
29	Gerootori koost, rõhk	Ei müüda eraldi
30	Eraldusplaat, gerootor (2)	Ei müüda eraldi
31	Kaitseklapp, õlipump	26400-82B
32	Kate, 120R	25495-10
33	Ketipinguti, peamine nukkvõlli ajamikett	39968-06
34	Ketipinguti, teisene nukkvõlli ajamikett	39969-06
35	Vedru, eraldaja	40323-00