



INSTRUCTIONS

J05733

2025-01-03



MOTEUR COMPLET SE120R SCREAMIN' EAGLE PRO POUR COMPÉTITION

GÉNÉRALITÉS

Numéro de kit

19206-14

Modèles

Pour obtenir des informations sur la configuration des modèles, consulter le catalogue P&A de vente au détail ou la section Parts and Accessories (Pièces et accessoires) sur le site www.harley-davidson.com (en anglais uniquement).

REMARQUE

Ce moteur est conçu uniquement pour l'utilisation de compétition ! Retirer l'étiquette des émissions et la plaque d'immatriculation du châssis d'usine.

TABLE DES MATIÈRES

Tableau 1.

TABLE DES MATIÈRES	
Page	Objet
1	INSTALLATION DU MOTEUR SE120R
3	SPÉCIFICATIONS DE MOTEUR SE120R
3	TOLÉRANCES DE FABRICATION
5	COTES DE LIMITE D'USURE
6	CYLINDRES SE120R
6	PISTONS SE120R
9	REMPLACEMENT/ENTRETIEN DES TIGES DE POUSSÉE
10	PIÈCES DE RECHANGE

Exigences relatives à la pose

- Pour les modèles Softail de 2007 à 2011 (sauf FXCW et FXCWC) : L'installation du kit de compensateur de haute capacité SE (no de pièce 40274-08A) est **REQUISE** pour poser ce moteur.
- Huile moteur synthétique recommandée, Screamin' Eagle SYN3[®] 20W50 (no de pièce 99824-03/00QT).
- Un kit d'embrayage qui permet un couple minimum de 190 N·m (140 ft-lbs). Harley-Davidson recommande d'installer l'embrayage à pression (no de pièce 37000121) et le ressort à diaphragme (no de pièce 37951-98) Screamin' Eagle. Les applications de course de dragster utilisent le kit d'embrayage (no de pièce 37976-08A).
- Corps de papillon SE, boîte de filtre à air et injecteurs à débit élevé. Se reporter au catalogue Screamin' Eagle Pro ou contacter un concessionnaire Harley-Davidson.
- Kit de joints d'échappement SE (no de pièce 17048-98).

- Un refroidisseur d'huile est recommandé. Voir le catalogue P&A de vente au détail ou la section Pièces et accessoires de www.harley-davidson.com.
- PRO Super Tuner SE. Se reporter au catalogue Screamin' Eagle Pro ou contacter un concessionnaire Harley-Davidson.
- Voir les sections correspondantes du manuel d'entretien pour connaître les outils spéciaux nécessaires à la pose de ce kit.

⚠ AVERTISSEMENT

La sécurité du conducteur et du passager dépend de la pose correcte de ce kit. Suivre les procédures du manuel d'entretien approprié. Si l'opérateur ne possède pas les compétences requises ou les outils appropriés pour effectuer la procédure, la pose doit être confiée à un concessionnaire Harley-Davidson. Une pose incorrecte de ce kit risque de causer la mort ou des blessures graves. (00333b)

REMARQUE

Cette fiche d'instructions renvoie aux informations du manuel d'entretien. Se reporter au manuel d'entretien correspondant au modèle de moto souhaité pour effectuer la pose. Il est disponible auprès d'un concessionnaire Harley-Davidson.

DÉPOSE

Dépose du moteur d'origine

1. Soulever la moto.

REMARQUE

Désactiver le système de sécurité.

2. Déposer la selle conformément aux instructions du manuel d'entretien.

⚠ AVERTISSEMENT

Lors d'opérations d'entretien sur le circuit de carburant, ne pas fumer ni laisser de flammes nues ou d'étincelles à proximité. L'essence est un produit extrêmement inflammable et hautement explosif, qui peut entraîner la mort ou des blessures graves. (00330a)

3. Déposer le fusible principal. Voir le manuel d'entretien correspondant à la moto.
4. Déposer le réservoir de carburant selon les instructions du manuel d'entretien.
5. Se reporter à la section MOTEUR du manuel d'entretien approprié pour la dépose du moteur du châssis.

INSTALLATION DU MOTEUR SE120R

1. Avant d'installer le moteur, s'assurer qu'il n'y a pas de débris ou de produits de contamination dans le système d'alimentation d'huile. Voir le manuel d'entretien pour vidanger le réservoir d'huile. Le rinçage du réservoir doit être effectué par un concessionnaire officiel ou un technicien qualifié.
2. Retirer les capuchons/bouchons de passage d'huile à l'interface moteur/transmission.
3. Se reporter à la section MOTEUR du manuel d'entretien approprié pour l'installation du moteur sur le châssis.
4. Pour les modèles Softail de 2007 à 2011 (sauf FXCW et FXCWC) : Installer le kit de compensateur haute capacité SE (40274-08A, acheté séparément) en suivant les instructions fournies avec le kit. Pour les modèles Softail de 2012 et plus récents (tous FXCW et FXCWC) : Installer le compensateur d'origine en suivant les instructions du manuel d'entretien.

Montage final

1. Installer le réservoir de carburant selon les instructions du manuel d'entretien.
2. Consulter le manuel d'entretien pour installer le fusible principal.
3. Installer la selle selon les instructions du manuel d'entretien.

▲ AVERTISSEMENT

Après avoir posé la selle, essayer de la soulever afin de vérifier qu'elle est verrouillée en position. Pendant la conduite, une selle mal fixée risque de bouger et de provoquer une perte de contrôle, pouvant entraîner la mort ou des blessures graves. (00070b)

AVIS

Il faut réétalonner l'ECM pour installer ce kit. Si le réétalonnage de l'ECM n'est pas effectué correctement, cela peut conduire à des dommages graves du moteur. (00399b)

4. Télécharger le nouvel étalonnage du module de contrôle électronique lors de la pose de ce kit. Se reporter au catalogue Screamin' Eagle Pro ou contacter un concessionnaire Harley-Davidson.
5. Démarrer et faire tourner le moteur. Répéter plusieurs fois pour vérifier le bon fonctionnement.

FONCTIONNEMENT

1. Voir RÈGLES DE CONDUITE DE RODAGE dans le manuel du propriétaire pour le rodage du nouveau moteur.

MAINTENANCE

1. Se reporter au PROGRAMME DE MAINTENANCE dans le manuel d'entretien ou le manuel du propriétaire approprié.
2. Se reporter à la section MOTEUR dans le manuel d'entretien.

SPÉCIFICATIONS DE MOTEUR SE120R

REMARQUE

Les sections suivantes fournissent des renseignements uniques qui ne sont pas disponibles dans la section MOTEUR du manuel d'entretien pour les moteurs Alpha Twin Cam 96™ des plates-formes Touring ou Dyna.

Tableau 2. Moteur : SE Twin Cam 120R

Article	Spécification	
Taux de compression	10,5:1	
Alésage	4,060 po	103,12 mm
Course	4,625 po	117,48 mm
Cylindrée	119,75 po ³	1 962,39 cm ³
Système de lubrification	Carter sec pressurisé avec refroidisseur d'huile	
Vitesse soutenue maximale du moteur	6 200 tr/min	

TOLÉRANCES DE FABRICATION

Se reporter aux spécifications du moteur Twin Cam 96™ dans le manuel d'entretien pour toute spécification non répertoriée dans les tableaux suivants.

Tableau 3. Culasses

ARTICLE	PO	MM
Guide de soupape dans la culasse (serré)	0,0020 à 0,0033	0,051 à 0,084
Siège de soupape d'admission dans la culasse (serré)	0,004 à 0,0055	0,102 à 0,140
Siège de soupape d'échappement dans la culasse (serré)	0,004 à 0,0055	0,102 à 0,140

Tableau 4. Soupapes

ARTICLE	PO	MM
Jeu dans le guide (admission/échappement)	0,0011 à 0,0029	0,028 à 0,074
Largeur de la selle	0,034 à 0,062	0,86 à 1,57
Dépassement de tige du bossage de culasse	1,990 à 2,024	50,55 à 51,41

Tableau 5. Ressorts de soupape : Spécifications

ARTICLE	PRESSIION	DIMENSION
Fermé	79 kg (180 lbs)	1,800 po (45,7 mm)
Ouverture	196 kg (500 lbs)	1,177 po (29,9 mm)
Longueur au repos	n/a	2,210 po (56,1 mm)

Tableau 6. Pistons

Jeu du piston :	PO	MM
Ajustement piston/cylindre (desserré)	0,0026 à 0,0036	0.066-0.091
Jeu de l'axe de piston (desserré)	0,0003 à 0,0008	0.007-0.020

Tableau 6. Pistons

Jeu du piston :	PO	MM
Jeu axial du segment supérieur	0,012 à 0,020	0.304-0.505
Jeu axial du deuxième segment	0,016 à 0,024	0.406-0.609
Jeu du segment racleur d'huile	0,008 à 0,028	0.203-0.711
Jeu latéral de segment supérieur	0,0010 à 0,0022	0.025-0.055
Jeu latéral du deuxième segment	0,0010 à 0,0022	0.025-0.055
Jeu latéral du segment racleur d'huile	0,0003-0,0072	0.007-0.182

Tableau 7. Spécifications de came - SE266E

Admission	Spécification
S'ouvre	24 avant PMH
Se ferme	58 après PMH
Durée	262°
Levée de soupape max.	0,658 po (16,713 mm)
Levée de soupape au TDC	0,208 po (5,283 mm)
Échappement	
Spécification	
S'ouvre	69 avant PMB
Se ferme	17 après PMH
Durée	266°
Levée de soupape max.	0,658 po (16,713 mm)
Levée de soupape au TDC	0,178 po (4,521 mm)
Calage de l'arbre à cames à 0,053 po (1,346 mm) de levage du poussoir en degrés de vilebrequin	

COTES DE LIMITE D'USURE

Utiliser les limites d'usure comme guide pour remplacer les pièces.

REMARQUE

Se reporter aux spécifications du moteur Twin Cam 96 dans le manuel d'entretien pour toute spécification non répertoriée dans les tableaux suivants.

Tableau 8. Cylindres

ARTICLE	REPLACER SI L'USURE DÉPASSE	
	PO	MM
Conicité	0.002	0.051
Ovalisation	0.002	0.051
Gauchissement du joint ou des surfaces de joints toriques : Haut	0.006	0.152
Gauchissement du joint ou des surfaces de joints toriques : base	0.004	0.102

Tableau 9. Alésage de cylindre

ARTICLE	REPLACER SI L'USURE DÉPASSE	
	PO	MM
Standard	4.062	103.17
0,010 po surdimensionné	4.072	103.43

Tableau 10. Pistons

Limite d'usure pour le jeu piston-cylindre (limite avant jeu excessif)	PO	MM
Jeu dans le cylindre (desserré)	0.0061	0.155
Jeu de l'axe de piston (desserré)	0.0011	0,028
Jeu axial du segment supérieur	0.030	0,762
Jeu axial du deuxième segment	0.034	0.863
Jeu du segment racleur d'huile	0.038	0.965
Jeu latéral de segment supérieur	0.0030	0.076
Jeu latéral du deuxième segment	0.0030	0.076
Jeu latéral du segment racleur d'huile	0.0079	0.200

CYLINDRES SE120R

1. Soulever la moto.

REMARQUE

Désactiver le système de sécurité.

2. Déposer la selle conformément aux instructions du manuel d'entretien.

▲ AVERTISSEMENT

Lors d'opérations d'entretien sur le circuit de carburant, ne pas fumer ni laisser de flammes nues ou d'étincelles à proximité. L'essence est un produit extrêmement inflammable et hautement explosif, qui peut entraîner la mort ou des blessures graves. (00330a)

3. Déposer le fusible principal. Voir le manuel d'entretien correspondant à la moto.
4. Retirer le réservoir de carburant selon les instructions du manuel d'entretien.

Déposer les composants du moteur

1. Se reporter au manuel d'entretien pour retirer l'ensemble de boîte de filtre à air présent.
2. Retirer le système d'échappement présent en suivant les procédures du manuel d'entretien.
3. Démonter la partie supérieure du moteur. Voir les sections moteur appropriées dans le manuel d'entretien.

Pose des composants de la partie supérieure du moteur

REMARQUE

Figure 1. Le joint de base de cylindre de 4,060 po (1) et le joint de culasse (2) éliminent la nécessité des joints toriques. Ne pas utiliser de joints toriques sur les goujons de cylindre ou les emboîtements de cylindre.

Lors de l'installation d'un nouveau joint d'embase (1), l'installer avec le côté gaufré vers le bas et le côté concave vers le haut.

1. Voir le manuel d'entretien approprié et monter le moteur compte tenu des changements suivants :

- a. Monter la partie supérieure du moteur en utilisant les joints de base et les joints de culasse fournis dans le kit. Voir la section moteur appropriée dans le manuel d'entretien.

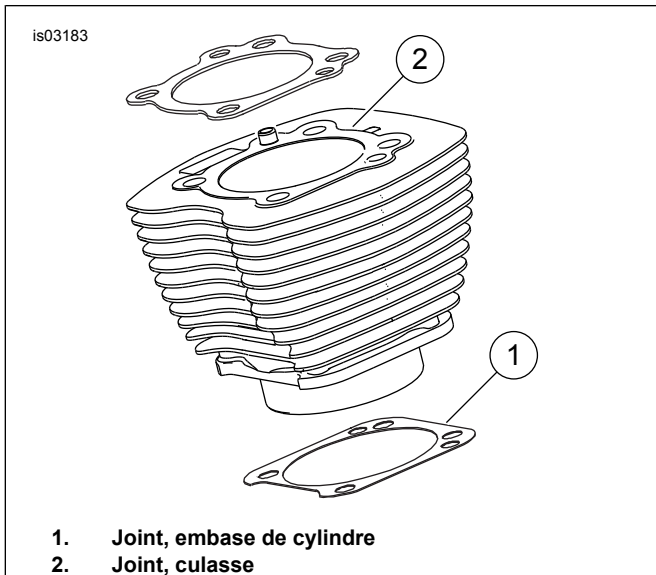


Figure 1. Joints de cylindre

Montage final

1. Installer le réservoir de carburant selon les instructions du manuel d'entretien.
2. Consulter le manuel d'entretien pour installer le fusible principal.

⚠ AVERTISSEMENT

Après avoir posé la selle, essayer de la soulever afin de vérifier qu'elle est verrouillée en position. Pendant la conduite, une selle mal fixée risque de bouger et de provoquer une perte de contrôle, pouvant entraîner la mort ou des blessures graves. (00070b)

3. Installer la selle selon les instructions du manuel d'entretien.

PISTON SE120R

1. Se reporter à la section MOTEUR dans le manuel d'entretien.

POSE

⚠ AVERTISSEMENT

Pour éviter tout démarrage accidentel du véhicule, qui risque de causer la mort ou des blessures graves, déconnecter les câbles de batterie (en commençant par le câble négatif (-)) avant de continuer. (00307a)

⚠ AVERTISSEMENT

Commencer par débrancher le câble négatif (-) de la batterie. Si le câble positif (+) touche la masse alors que le câble négatif (-) est branché, des étincelles risquent de provoquer une explosion de la batterie pouvant entraîner la mort ou des blessures graves. (00049a)

1. Voir le manuel d'entretien pour retirer la selle. Voir le manuel d'entretien pour déconnecter les câbles de batterie, le câble négatif en premier.

⚠ AVERTISSEMENT

Lors d'opérations d'entretien sur le circuit de carburant, ne pas fumer ni laisser de flammes nues ou d'étincelles à proximité. L'essence est un produit extrêmement inflammable et hautement explosif, qui peut entraîner la mort ou des blessures graves. (00330a)

2. Se reporter aux sections MOTEUR : DÉSHABILLAGE DE LA MOTO POUR L'ENTRETIEN et RÉVISION COMPLÈTE DE LA PARTIE SUPÉRIEURE, DÉMONTAGE dans le manuel d'entretien pour consulter les procédures de dépose des culasses, des cylindres et des pistons.
3. Suivre les procédures indiquées dans la section MOTEUR : ENTRETIEN ET RÉPARATION DE SOUS-ENSEMBLE, sections PARTIE SUPÉRIEURE/CYLINDRE/BIELLE SUPÉRIEURE du manuel d'entretien pour l'inspection des pièces.
4. Consulter la section MOTEUR : ENTRETIEN ET RÉPARATION DES SOUS-ENSEMBLES, CYLINDRE dans le manuel d'entretien pour connaître les instructions d'alésage et d'aiguillage.

REMARQUE

Poser le segment supérieur (à face cylindrique) et le second segment (Napier à face conique) avec la marque « N » vers le haut. Les rails de segment d'huile peuvent être installés avec l'un ou l'autre côté en haut.

Les joints d'embase de cylindre de 4,060 po et les joints de culasse inclus dans le kit éliminent la nécessité des joints toriques (11273). **Ne pas** utiliser de joints toriques sur les goujons de cylindre ou les emboîtements de cylindre.

Lors de la pose d'un nouveau joint de base, l'installer avec le côté gaufré vers le bas et le côté concave vers le haut.

REMARQUE

Vérification du jeu piston-cylindre à cet endroit selon Tableau 6 pour référence.

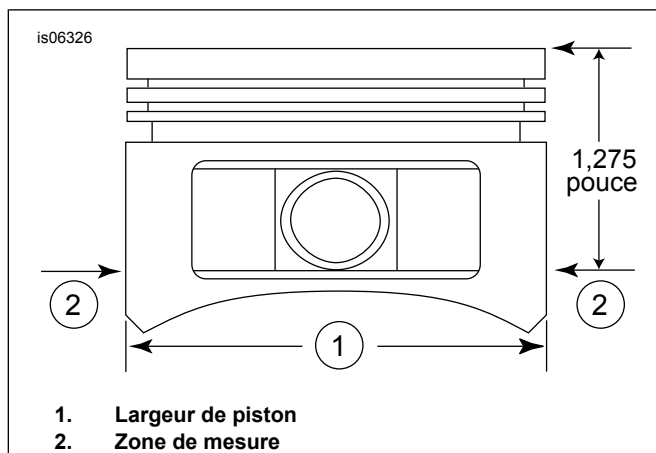


Figure 2. Dimensions de piston

- Voir Figure 2 . Mesurer la largeur du piston (1) 90 degrés à l'horizontale des deux côtés du trou d'axe de piston et à 1,275 po vers le bas à partir de la surface de plateau (supérieure) du piston (2). Voir Tableau 6 pour le jeu piston-cylindre à cet endroit.
- Les pistons de ce kit sont différents à l'avant et à l'arrière. Poser le piston marqué « FRONT » (avant) dans le cylindre avant, avec la flèche dirigée vers l'**avant** du moteur. Poser le piston marqué « REAR » (arrière) dans le cylindre arrière, avec la flèche dirigée vers l'**avant** du moteur.
- Se reporter aux sections MOTEUR : RÉVISION COMPLÈTE DE LA PARTIE SUPÉRIEURE, MONTAGE dans le manuel d'entretien pour consulter les procédures d'installation des pistons, des cylindres et des culasses.

Pose de l'anneau de retenue d'axe de piston

REMARQUE

L'ouverture de l'anneau de retenue doit être à la position 12 h ou 6 h une fois installé.

- Voir Figure 3 . Insérer l'extrémité ouverte de l'anneau de retenue (1) dans l'encoche (3), sur la rainure (2), autour du bossage de l'axe de piston, de façon que l'ouverture soit à la position 12 h ou 6 h une fois installé.

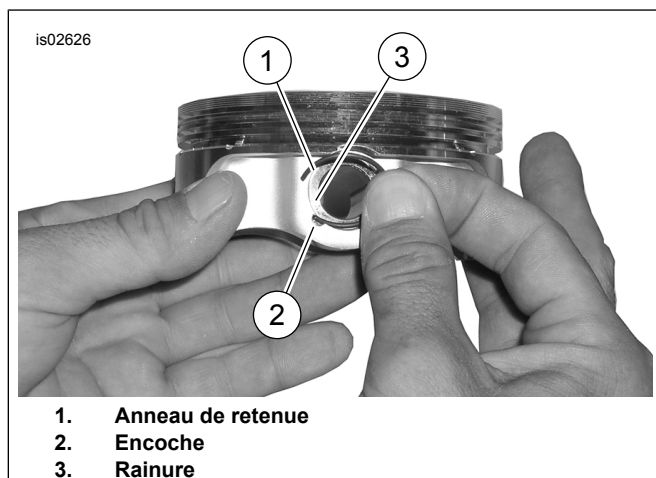


Figure 3. Anneau de retenue et piston

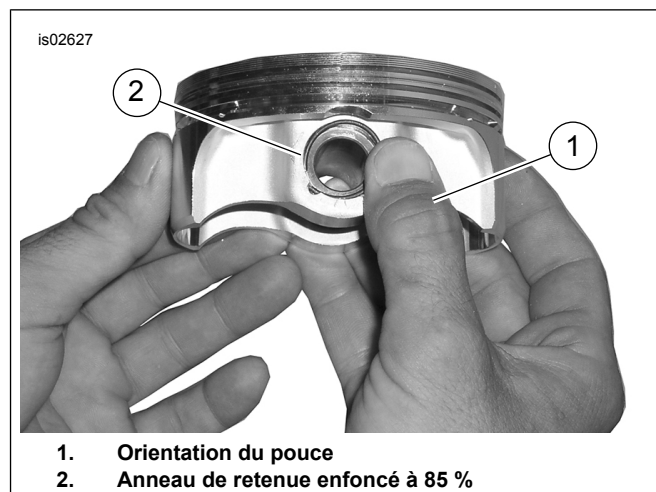


Figure 4. Pose de l'anneau de retenue

- Voir Figure 4 . Placer le pouce (1) tel qu'illustré et appuyer fermement jusqu'à ce qu'environ 85 % de l'anneau de retenue (2) soit emboîté dans la rainure.
- Ne pas érafler ni rayer le piston, utiliser la lame d'un petit tournevis pour enfoncer l'anneau de retenue dans le reste de la rainure. Répéter la procédure pour les autres anneaux de retenue.

REMARQUE

Vérifier que l'anneau de retenue du piston est complètement emboîté, sinon le MOTEUR SERA ENDOMMAGÉ.

- Se reporter aux sections MOTEUR : ASSEMBLAGE DE LA MOTO APRÈS LE DÉMONTAGE dans le manuel d'entretien pour les procédures finales de remontage.

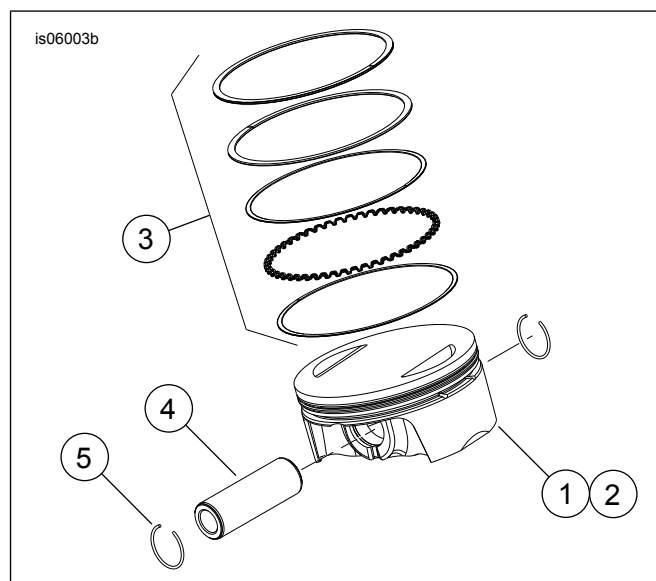


Figure 5. Ensemble du piston

Tableau 11. Ensemble du piston

Article	Description (quantité)
1	Piston (avant, standard)
2	Piston (arrière, standard)
3	• Jeu de segments, standard (2)

Tableau 11. Ensemble du piston

Article	Description (quantité)
4	• Axe de piston (2)
5	• Anneau de retenue (4)
1	Piston (avant, + 0,25 mm (+ 0,010 po))
2	Piston (arrière, + 0,25 mm (+ 0,010 po))
3	• Jeu de segments, + 0,010 (2)
4	• Axe de piston (2)
5	• Anneau de retenue (4)

REPLACEMENT/ENTRETIEN DES TIGES DE POUSSÉE

1. Se reporter à la section MOTEUR dans le manuel d'entretien.

REMARQUE

Suivre les procédures du manuel d'entretien pour installer ou retirer les tiges de poussée. Les tiges de poussée portent la mention « Intake » (admission) ou « Exhaust » (échappement).

Les tiges de poussée sont directionnelles. Vérifier que l'extrémité large des tiges de poussée est installée vers le bas dans l'embout de poussoir.

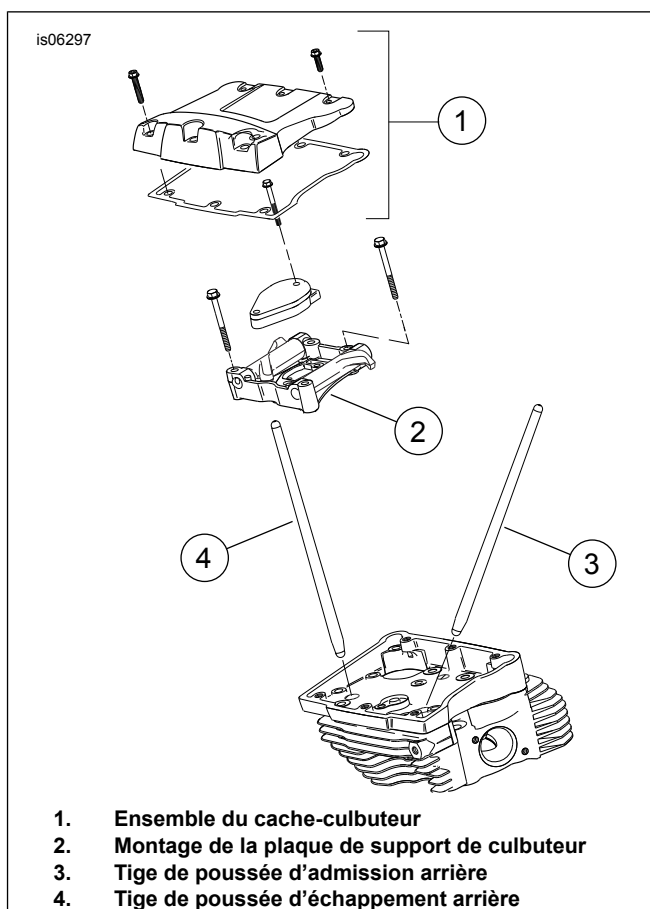


Figure 6. Tiges de poussée

PIÈCES DE RECHANGE

is07076

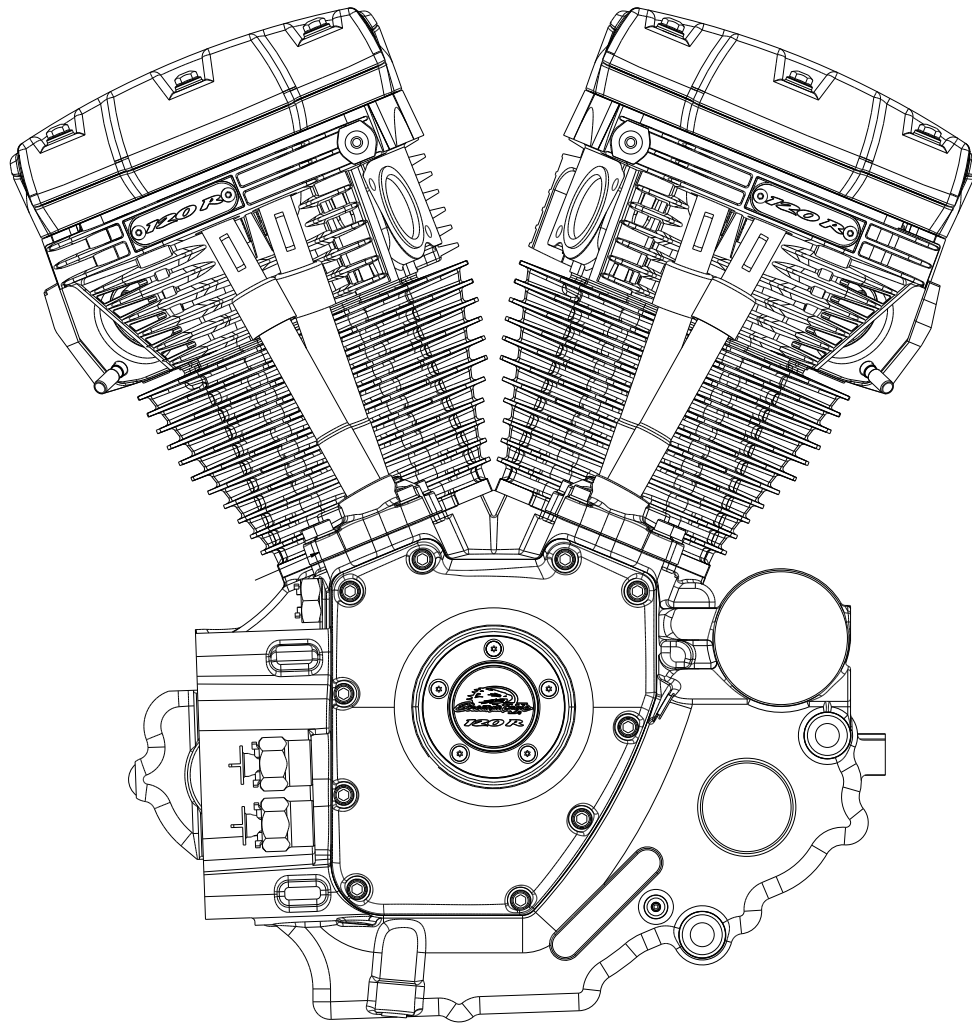


Figure 7. Pièces de rechange : Ensemble complet du moteur SE 120R

Tableau 12. Moteur complet SE120R Screamin' Eagle Pro pour compétition

Article	Description (quantité)	Numéros de pièce
1	Ensemble de moteur, complet	19206-14



Figure 8. Pièces de rechange : Moteur complet SE120R Screamin' Eagle Pro pour compétition

Tableau 13. Pièces de rechange : Moteur complet SE120R Screamin' Eagle Pro pour compétition

Article	Description (quantité)	Numéros de pièce
1	Joint d'embase, cylindre (2)	16736-04A
2	Kit de cylindre SE, 4,060 pouces, (noir) (inclut les éléments 1, 3, 4, 1105 et 1086A)	16550-04C
3	Goujon prisonnier, anneau (4)	16595-99A
4	Joint, culasse (2)	16104-04
5	Goujon, cylindre (8)	16834-99A
6	Kit de joints, révision complète du moteur (n'inclut pas le joint de culasse, le joint d'embase ou les joints de tige de soupape) (non illustré)	17053-99C
7	Kit de joints, partie supérieure (n'inclut pas le joint de culasse, le joint d'embase ou les joints de tige de soupape) (non illustré)	17052-99C

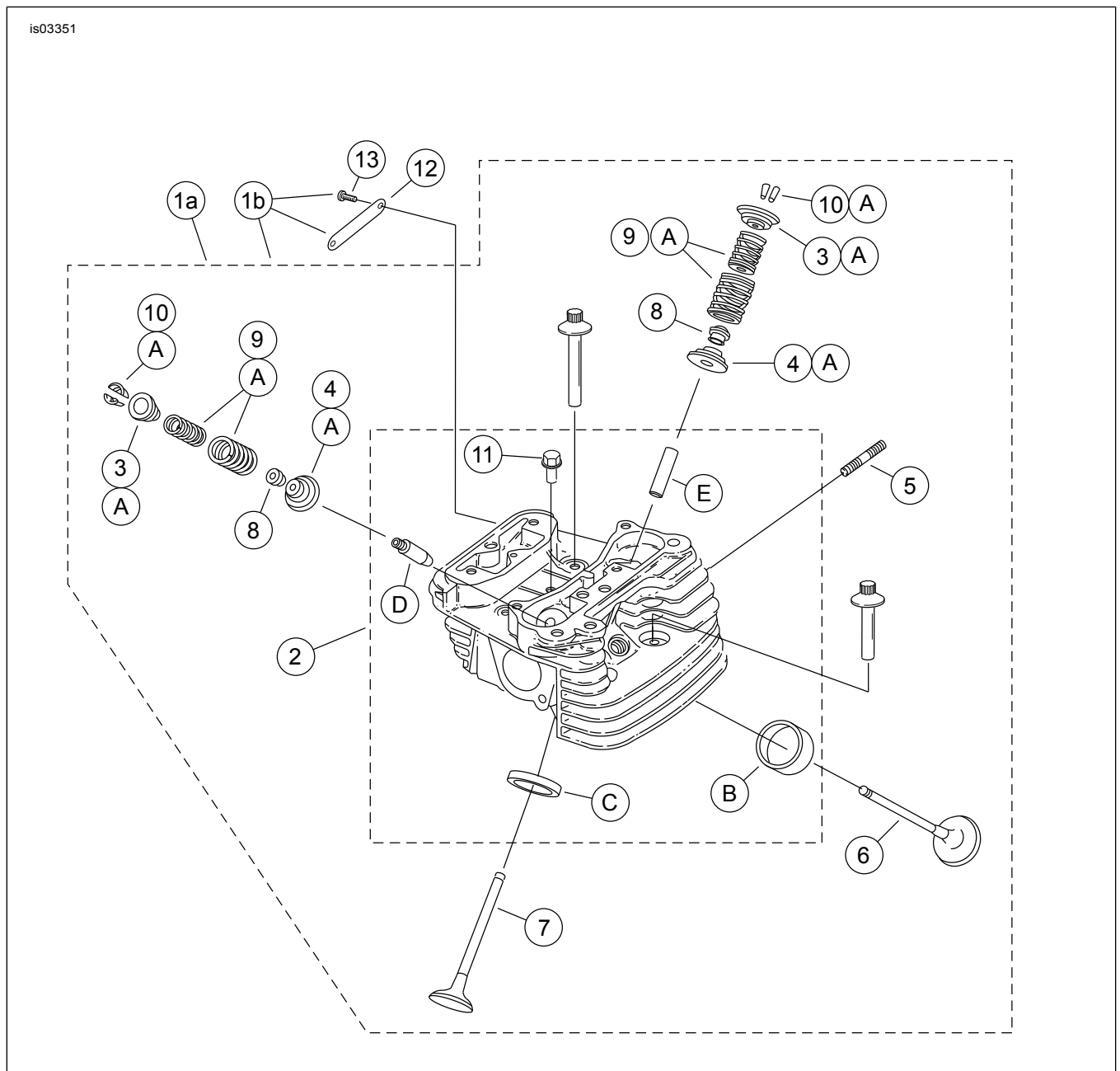


Figure 9. Pièces de rechange : Moteur complet SE120R Screamin' Eagle Pro pour compétition

Tableau 14. Pièces de rechange : Moteur complet SE120R Screamin' Eagle Pro pour compétition

Article	Description (quantité)	Numeros de pièce
1a	Ensemble de culasse, arrière (inclut les articles 2 à 11)	16921-08
1b	Ensemble de culasse avant avec médaillon porté CNC (inclut les articles 2 à 13)	16917-08
2	• Culasse (usinée, avec les éléments B, C, D et E installés)	Non vendue séparément
3	• Collier de ressort de soupape supérieur (4)	Voir les kits de pièces détachées
4	• Collier de ressort de soupape inférieur (4)	Voir les kits de pièces détachées
5	• Goujon d'orifice d'échappement (4)	16715-83
6	• Soupape d'admission (2)	18190-08
7	• Soupape d'échappement (2)	18183-03
8	• Joint de soupape (4)	18046-98

Tableau 14. Pièces de rechange : Moteur complet SE120R Screamin' Eagle Pro pour compétition

Article	Description (quantité)	Numéros de pièce
9	• Unité de ressort de soupape (4)	Voir les kits de pièces détachées
10	• Retenue, collier de soupape (8). Incluse également avec le kit 18281-02A	18240-98
11	• Bouchon de détente automatique de compression (2)	16648-08
12	• Médaille, « 120R » (pour la culasse avant seulement)	17136-10
13	• Vis à tête bombée TORX (2) (pour culasse avant seulement)	94634-99
14	Vis, filets internes, 3 3/16 pouces (4)	16478-85A
15	Vis, filets internes, 1 7/8 pouce (4)	16480-92A
16	Bougies (non illustrées) (2)	32186-10
Kits de pièces détachées :		
A	Kit de ressort de soupape, Screamin' Eagle	18281-02A
Les pièces Screamin' Eagle suivantes sont disponibles séparément :		
B	Siège de soupape d'admission	18191-08
C	Siège de soupape d'échappement	18048-98A
D	Guide de soupape d'admission (pour l'entretien)	
	• (+ 0,003 pouce)	18158-05
	• (+ 0,002 pouce)	18156-05
	• (+ 0,001 pouce)	18154-05
E	Guide de soupape d'échappement (pour l'entretien)	
	• (+ 0,003 pouce)	18157-05
	• (+ 0,002 pouce)	18155-05
	• (+ 0,001 pouce)	18153-05

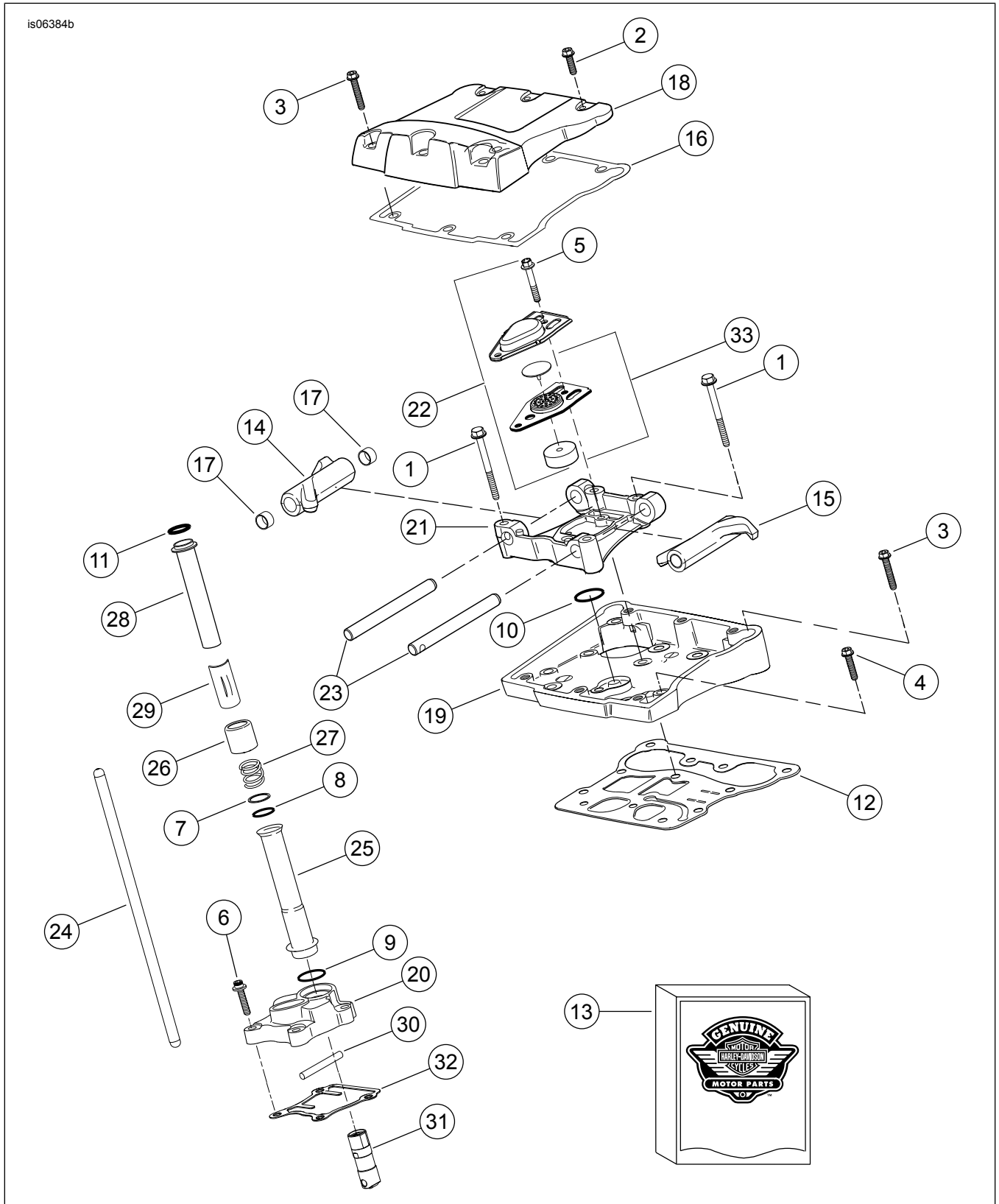


Figure 10. Pièces rechange : Moteur complet SE120R Screamin' Eagle Pro pour compétition

Tableau 15. Pièces de rechange : Moteur complet SE120R Screamin' Eagle Pro pour compétition

Article	Description (quantité)	Numéros de pièce
1	Vis à tête hexagonale à bride 5/16-18 x 2-1/2 (Classe 8) (8)	1039
2	Vis à tête hexagonale 5/16-18 x 1 avec produit anti-desserrage (6)	3692A
3	Vis à tête hexagonale 5/16-18 x 1-3/4, avec produit anti-desserrage (10)	3693A

Tableau 15. Pièces de rechange : Moteur complet SE120R Screamin' Eagle Pro pour compétition

Article	Description (quantité)	Numéros de pièce
4	Vis à tête hexagonale à bride 5/16-18 x 1 1/4, avec produit anti-desserrage (8)	3736B
5	Vis hexagonale à bride 1/4-20 x tête hexagonale 1 11/16, avec produit anti-desserrage, (calibre 8) (4)	4400
6	Vis, tête creuse, 1/4-20 x 1, avec produit anti-desserrage (8)	4741A
7	Rondelle, 11/16 x 29/32 x 1/32 (4)	6762B
8	Joint torique, couvercle de tige de poussée (4)	11132A
9	Joint torique, couvercle de tige de poussée (4)	11145A
10	Joint torique (2)	11270
11	Joint torique (4)	11293
12	Joint du boîtier de culbuteur (2)	16719-99B
13	Kit de joint, entretien de came	17045-99D
14	Culbuteur, admission avant, échappement arrière, avec bagues (2)	17360-83A
15	Culbuteur, admission arrière, échappement avant, avec bagues (2)	17375-83A
16	Joint de cache-culbuteur (2)	17386-99A
17	Bague de culbuteur (8)	17428-57
18	Cache-culbuteur, (chromé) (2)	17572-99
19	Boîtier de culbuteur, chromé (2)	17578-10
20	Couvercle de poussoir, avant (chromé) Couvercle de poussoir, arrière (chromé)	17964-99 17966-99
21	Support, culbuteur (2)	17594-99
22	Kit de montage de reniflard (2)	17025-03A
23	Axe de culbuteur (4)	17611-83
24	Kit de tige de poussée à ajustage parfait, + 0,762 mm (+ 0,030 po)	18401-03
25	Couvercle de tige de poussée inférieur (4)	17939-99
26	Capuchon, ressort de couvercle (4)	17945-36B
27	Ressort, couvercle de tige de poussée (4)	17947-36
28	Couvercle de tige de poussée supérieur (4)	17948-99
29	Pièce de retenue, capuchon à ressort (4)	17968-99
30	Goupille antirotation (2)	18535-99
31	Kit de poussoir hydraulique (inclut 4 poussoirs)	18572-13
32	Joint de couvercle de poussoir (2)	18635-99B
33	Ensemble de chicane de reniflard (2)	26500002

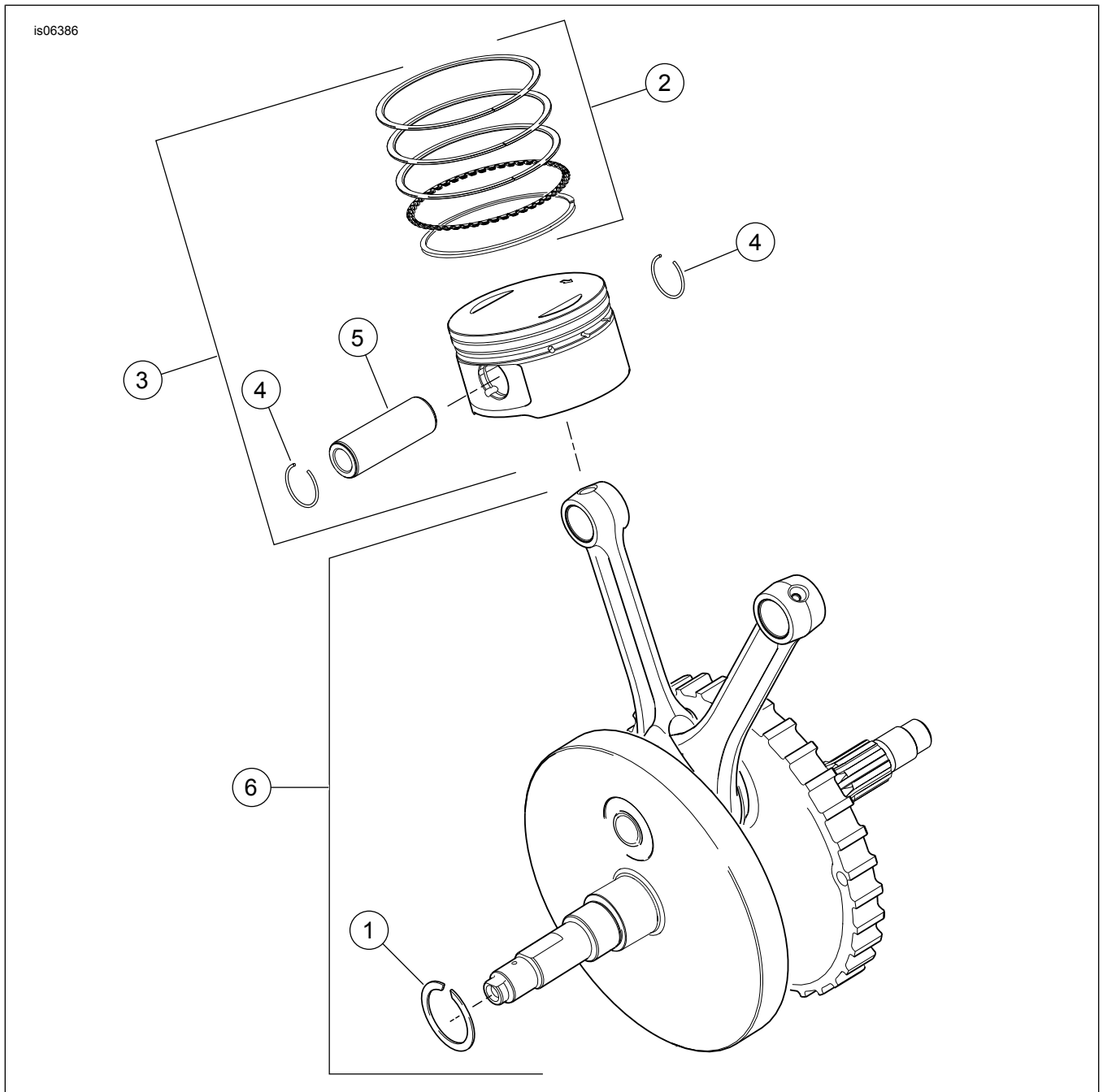


Figure 11. Pièces de rechange : moteur complet SE120R Screamin' Eagle Pro pour compétition

Tableau 16. Pièces de rechange : Moteur complet SE120R Screamin' Eagle Pro pour compétition

Article	Description (quantité)	Numéros de pièce
1	Anneau de retenue	11177A
2	Jeu de segments de piston, standard (2)	22526-10
	Jeu de segments de piston, surdimensionnés de 0,010 pouce (2)	22529-10
3	Kit de pistons, avant et arrière, avec jeux de segments, axe de piston et anneaux de verrouillage, standard	22574-10
	Kit de pistons, avant et arrière, avec jeux de segments, axe de piston et anneaux de verrouillage, surdimensionnés de 0,010 pouce	22576-10
4	Anneau de verrouillage, axe de piston (4)	22097-99
5	Axe de piston (2)	22310-10
6	Kit d'ensemble de volant	24100013

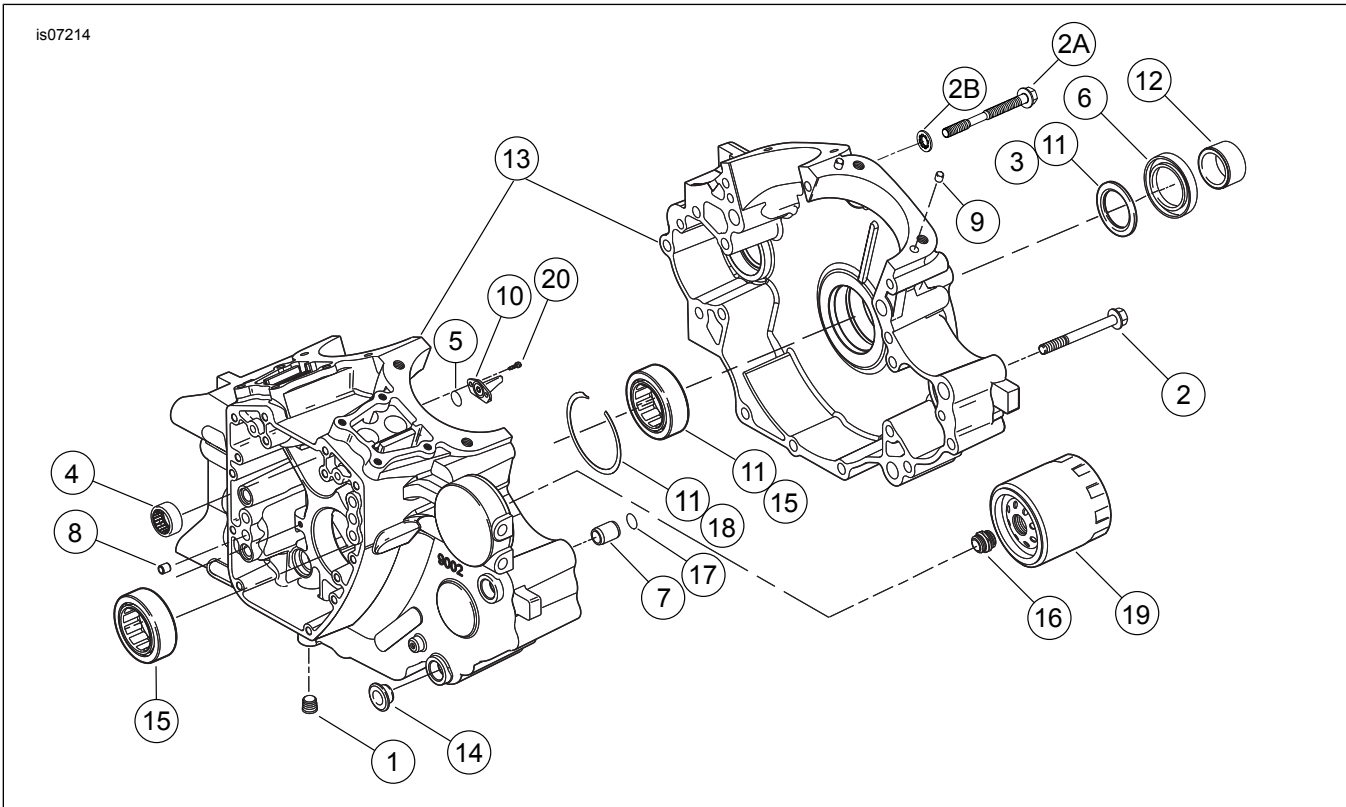


Figure 12. Pièces de rechange : Moteur complet SE120R Screamin' Eagle Pro pour compétition

Tableau 17. Pièces de rechange : Moteur complet SE120R Screamin' Eagle Pro pour compétition

Article	Description (quantité)	Numéros de pièce
1	Bouchon (3)	765
2	Vis à tête hexagonale à bride, 5/16-18 x 3,0 pouces (11)	895
2a	Vis centrale supérieure, carter moteur	1105
2b	Rondelle d'étanchéité	1086A
3	Rondelle 1 1/4 x 1 53/64 x 1/8 (2)	8972
4	Roulement à aiguilles, côté gauche des arbres à cames (2)	9298
5	Joint torique (2)	10930
6	Joint d'huile	12068
7	Goujon prisonnier (2)	16574-99A
8	Goujon prisonnier (2)	16589-99A
9	Goujon prisonnier (4)	16595-99A
10	Injecteur de refroidissement de piston, avec 10930 (2)	22315-06A
11	Kit de roulement, côté gauche, avec 8972, 24605-07, 35114-02, et piste intérieure	24004-03B
12	Entretoise, arbre de pignon	24009-06
13	Jeu de carter moteur, (noir) avec roulements, injecteurs de refroidissement et boulons traversants, y compris le boulon 21	24400001
14	Entretoise (4)	24603-00
15	Roulement principal (2)	24605-07
16	Adaptateur, filtre à huile	26352-95A
17	Anneau de retenue	35114-02
18	Filtre à huile (chromé)	63798-99A
19	Vis, tête TORX®, 8-32 x 3/8 (4)	68042-99
20	Vis de retenue de roulement, tête bombée TORX® 1/4-20 x 7/16 pouce (2)	703B

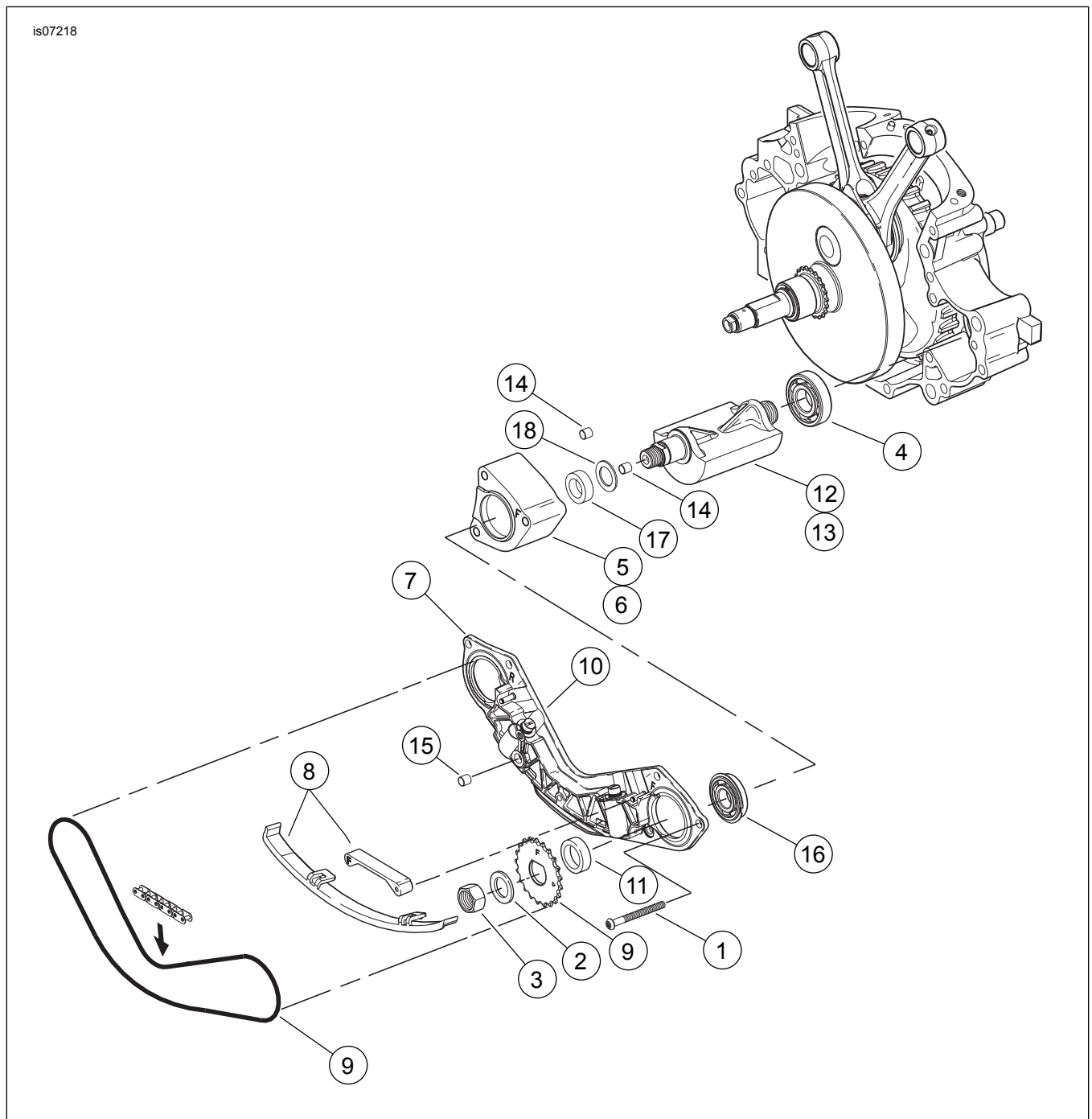


Figure 13. Pièces de rechange : Moteur complet SE120R Screamin' Eagle Pro pour compétition

Tableau 18. Tableau des pièces de rechange

Article	Description (quantité)	Numéros de pièce
1	Vis (2)	703B
2	Vis (6)	956
3	Boulon, boulon d'arbre d'équilibrage (2)	3110
4	Rondelle, boulon d'arbre d'équilibrage (2)	6456
5	Roulement, corps (2)	8959
6	Roulement, (2)	8992A
7	Ensemble de support, guide de chaîne, inclut les pistons de tendeur	14728-07
8	Kit d'entraînement de guide avec 14769-00, pignons avant et arrière	14761-00
9	Kit de guides, tendeur de chaîne, inclut les guides inférieurs avant et arrière	14762-00
10	Kit d'ensemble de pistons, tendeur de chaîne (2)	14764-00
11	Chaîne d'entraînement d'arbre d'équilibrage	14769-00
12	Entretoise, épaisseur de 0,039	14784-07

Tableau 18. Tableau des pièces de rechange

Article	Description (quantité)	Numéros de pièce
13	Kit d'arbre d'équilibrage, avec 8959, 8992A et arbre d'équilibrage (2)	14789-07
14	Bagues de goujon (2)	16583-00A
15	Anneau de retenue, roulement d'arbre d'équilibrage (2)	35240-07
16	Joint, interconnexion d'huile	45359-00

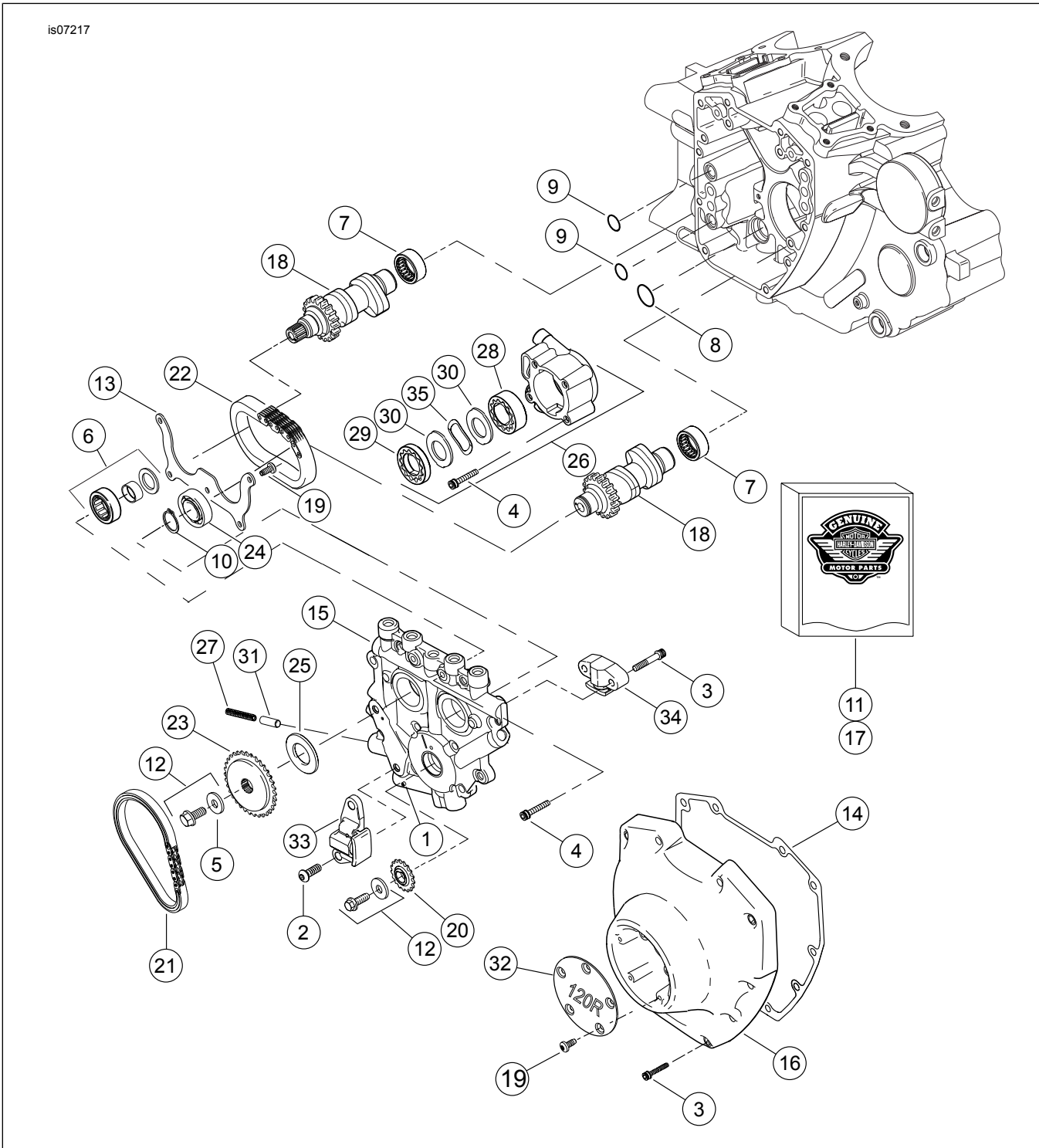


Figure 14. Pièces de rechange : Moteur complet SE120R Screamin' Eagle Pro pour compétition

Tableau 19. Pièces de rechange : Moteur complet SE120R Screamin' Eagle Pro pour compétition

Article	Description (quantité)	Nombres de pièce
1	Goupille cylindrique	601
2	Vis, tendeur de chaîne de came primaire (2)	942
3	Vis, couvercle de came, 1/4-20 x 1-1/4, moletée avec produit anti-desserrage (calibre 8), (10) Vis, tendeur de came secondaire, 1/4-20 x 1 1/4, moletée avec produit anti-desserrage (calibre 8), (2)	4740A 4740A
4	Vis, tête creuse, 1/4-20 x 1, avec produit anti-desserrage (8)	4741A
5	Rondelle, 3/8 x 1 1/8 x 7/32	6294
6	Montage à roulement avec coussinet, piste intérieure, rondelle et joint torique	8983
7	Kit roulement à aiguilles	24017-10
8	Joint torique	11293
9	Joint torique (2)	11301
10	Anneau de retenue	11494
11	Kit de joint, entretien de came	17045-99D
12	Kit de retenue de pignon d'entraînement de came avec 6294, vis et rondelle	25566-06
13	Plaque, écrou de roulement	1200018
14	Joint, couvercle de came	25244-99A
15	Plaque de support de came, avec soupape de dérivation	25400018
16	Couvercle de came (chromé)	25369-01B
17	Kit de chaîne d'arbre à cames et fixations, avec 25566-06, 25673-06, 25675-06 et 25728-06	25585-06
18	Arbre à cames, kit avant et arrière, SE266E	25400029
19	Vis, 8-32 x 3/8, tête TORX® (9)	68042-99
20	Pignon, entraînement de came sur le vilebrequin, 17 dents	25673-06
21	Chaîne d'entraînement de came primaire	25675-06
22	Chaîne d'entraînement de came secondaire	25607-99
23	Pignon, entraînement de came, 34 dents	25728-06
24	Roulement à bille	8990A
25	Entretoise, alignement de pignon d'entraînement de came, épaisseur de 0,287 pouce Entretoise, alignement de pignon d'entraînement de came, épaisseur de 0,297 pouce Entretoise, alignement de pignon d'entraînement de came, épaisseur de 0,307 pouce Entretoise, alignement de pignon d'entraînement de came, épaisseur de 0,317 pouce Entretoise, alignement de pignon d'entraînement de came, épaisseur de 0,327 pouce Entretoise, alignement de pignon d'entraînement de came, épaisseur de 0,337 pouce Entretoise, alignement de pignon d'entraînement de came, épaisseur de 0,347 pouce Entretoise, alignement de pignon d'entraînement de came, épaisseur de 0,357 pouce	25722-00 25723-00 25721-00 25719-00 25717-00 25725-00 11889 11890
26	Ensemble de pompe à huile, avec éléments 28 à 30, 35 et corps	62400001
27	Ressort, soupape de décharge	26210-99
28	Ensemble de rotor, récupération	Non vendue séparément
29	Ensemble de rotor, pression	Non vendue séparément
30	Plaque séparatrice du rotor (2)	Non vendue séparément
31	Soupape de décharge, pompe à huile	26400-82B
32	Couvercle, 120R	25495-10
33	Tendeur de chaîne, chaîne d'entraînement de came primaire	39968-06
34	Tendeur de chaîne, chaîne d'entraînement de came secondaire	39969-06
35	Ressort, séparateur	40323-00