



INSTRUÇÕES

94100161

2025-01-06



KIT DE ALTIFALANTES DE 1.º E 2.º ESTÁGIO - CARENAGEM COM SISTEMA DE ARREFECIMENTO DUPLO, PARTE INFERIOR (PN 76000988 E 76000989)

GERAL



Estes altifalantes foram concebidos para se adequarem às carenagens inferiores dos modelos Twin-Cooled™ exceto Tri-Glide.

NOTA

O código "QR" só pode ser lido na aplicação de áudio da Harley-Davidson.

O sistema de áudio e os altifalantes recém-instalados não irão reproduzir o áudio, a menos que sejam configurados através da aplicação de áudio Harley-Davidson ou por um concessionário Harley-Davidson autorizado.

Tabela 1.

Áudio Harley-Davidson Powered by Rockford Fosgate®	
Kit	Código QR
76000988 (1.º Estágio)	
76000989 (2.º Estágio)	

NOTA

Os altifalantes, amplificadores e cabos para veículos Harley-Davidson de várias gerações não foram concebidos nem testados para trabalhar em conjunto. Por favor, consulte o seu concessionário para garantir um desempenho e compatibilidade ideais.

Os altifalantes Áudio Harley-Davidson Powered by Rockford Fosgate são otimizados acusticamente para trabalhar em conjunto com altifalantes do mesmo nível de estágio (I ou II). Os sinais de saída dos altifalantes são atribuídos pela APLICAÇÃO, incluindo a localização e o nível de estágio. Se as atribuições de saída dos altifalantes, números de estágio e localizações estiverem incorretamente configurados, não ocorrerão danos, mas deverá esperar-se um desempenho reduzido.

Modelos

NOTA

Estes altifalantes APENAS devem ser utilizados nos sistemas de áudio Harley-Davidson de 2014 e posteriores. A utilização destes altifalantes nos sistemas de áudio Harley-Davidson de 2006-2013 FARÁ com que os altifalantes fiquem permanentemente danificados. A utilização destes altifalantes nos sistemas de áudio Harley-Davidson de 2005 ou anteriores FARÁ com que os altifalantes fiquem permanentemente danificados.

Para informação sobre modelos correspondentes, veja o catálogo de vendas P&A ou a secção Peças e Acessórios ou a secção Parts and Accessories (Peças e Acessórios) no site www.harley-davidson.com (apenas em inglês).

Certifique-se de que está a usar a versão mais atual da folha de instruções que está disponível em: h-d.com/isheets

Entre em contacto com o Centro de Assistência ao Cliente Harley-Davidson através do (+1) 1 800 258 2464 (só nos EUA) ou (+1) 1 414 343 4056.

Requisitos da instalação

Descarregar a aplicação de áudio da Harley-Davidson.

Estes artigos estão disponíveis no seu concessionário Harley-Davidson local.

- **Modelos FLTRUSE e Touring de 2014 e posteriores:** para fazer esta instalação, terá de comprar separadamente o Kit de Amplificador Primário e Dongle da Harley-Davidson (peça n.º 76000997).
- **Modelos FLTRUSE e Touring de 2014 e posteriores:** para fazer esta instalação, terá de comprar separadamente o Kit de Instalação de Amplificador Primário da Harley-Davidson (peças n.º 76000974 ou 76001045).
- **Modelos FLTRUSE e Touring de 2014 e posteriores:** para fazer esta instalação, poderá ter de comprar separadamente o Kit de Instalação de Amplificador Secundário da Harley-Davidson (peça n.º 76000975). Isto depende de haver 6 altifalantes ou mais e de como os canais do amplificador estão atribuídos.
- **Modelos FLTRUSE e Touring de 2014 e posteriores:** para fazer esta instalação, terá de comprar separadamente o Kit de Instalação de Chicote de Altifalantes para a Parte Inferior das Carenagens com Dupla Refrigeração da Harley-Davidson (peça n.º 76000991).

⚠ ATENÇÃO

A segurança do condutor e do passageiro depende da instalação correta deste kit. Use os procedimentos apropriados do Manual de serviço de oficina. Se o procedimento estiver para além das suas capacidades ou não dispuser das ferramentas adequadas, solicite a instalação a um concessionário Harley-Davidson. A instalação inadequada deste kit poderá provocar acidentes mortais ou lesões corporais graves. (00333b)

Recomenda-se a instalação por um técnico de um concessionário Harley-Davidson.

Conteúdo do kit

Consulte Figura 4 e Tabela 2

PREPARAR

⚠ ATENÇÃO

Para impedir um arranque acidental do veículo, que pode provocar acidentes mortais ou lesões corporais graves, retire o fusível principal antes de continuar. (00251b)

NOTA

Esta folha de instruções faz referência às informações do Manual de Serviço. Para a instalação deste modelo/ano de motocicleta, é necessário ter um manual de serviço. Este pode ser adquirido nos concessionários Harley-Davidson.

1. Retire o saco esquerdo.
2. Retire a tampa do lado esquerdo.
- 3.

NOTA

Modelos com segurança: Desative o sistema de segurança.

Retire o fusível principal.

DESMONTAR

1. Figura 1 Retire e desfaça-se das tampas dos invólucros das carenagens inferiores (1, 2).
 - a. O invólucro está fixo por três grampos.

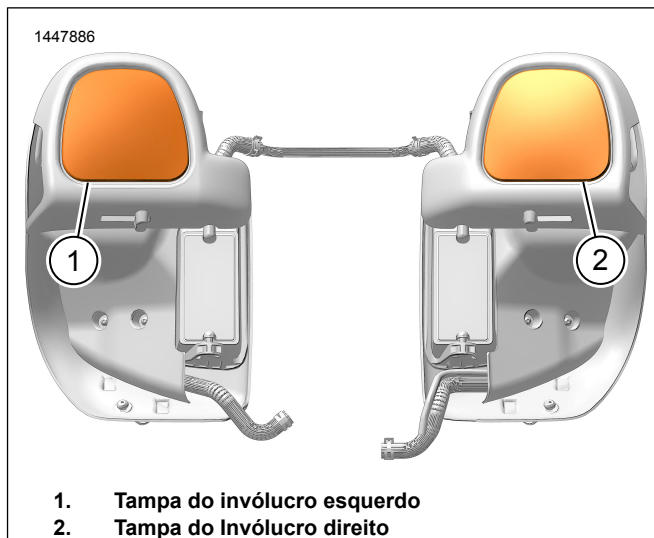


Figura 1. Tampa do Invólucro da Carenagem Inferior

MONTAR

NOTA

Figura 4 As **novas** grelhas dos altifalantes são específicas para cada lado. Os logótipos Barra e Escudo são orientados para o interior.

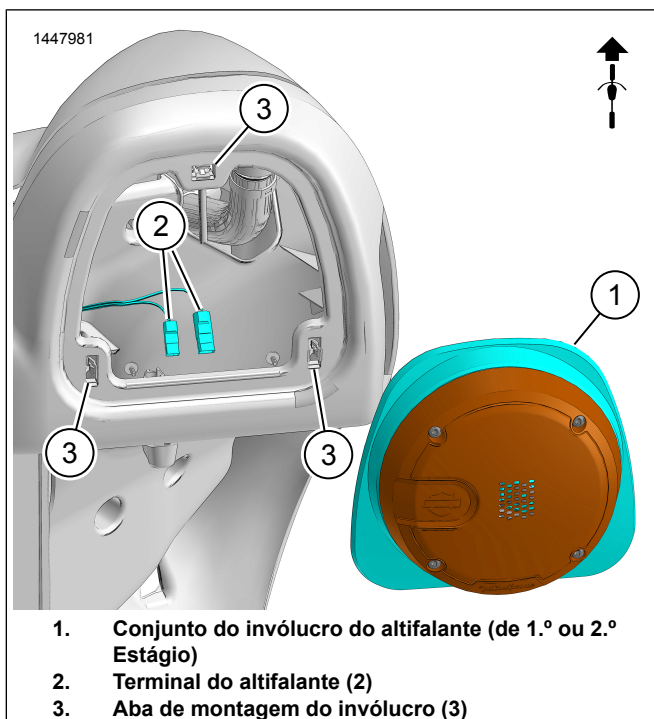
- Verifique se o emblema Bar and Shield tem a orientação correta antes de prosseguir.

1. Figura 4 Instale o conjunto do invólucro do altifalante (2, 7 ou 3, 6).
 - a. Figura 3 Oriente o conjunto do invólucro do altifalante.
 - b. Figura 2 Ligue os terminais do altifalante (2).

NOTA

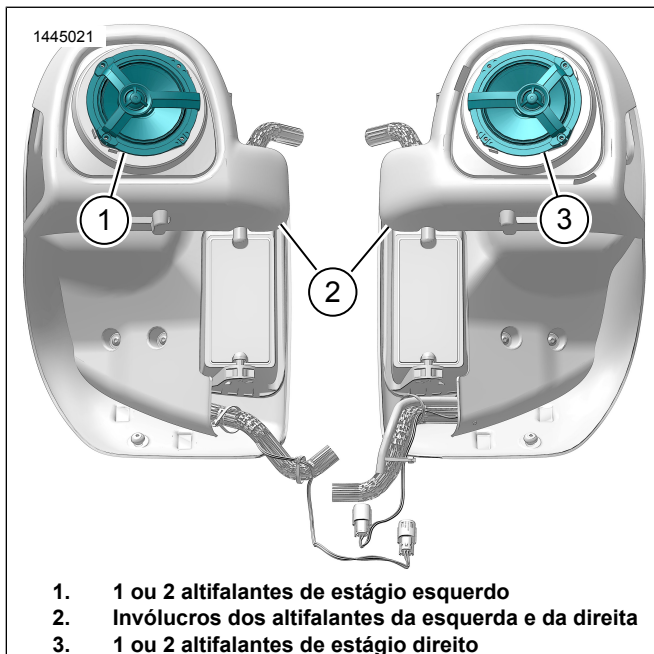
Os contactos tipo garra de diferentes tamanhos previnem uma montagem inapropriada.

- c. Instale o conjunto do invólucro do altifalante (1).
2. Repita o procedimento para o lado oposto.



1. Conjunto do invólucro do altifalante (de 1.º ou 2.º Estágio)
2. Terminal do altifalante (2)
3. Aba de montagem do invólucro (3)

Figura 2. Instalação de Altifalante Inferior na Carenagem



1. 1 ou 2 altifalantes de estágio esquerdo
2. Invólucros dos altifalantes da esquerda e da direita
3. 1 ou 2 altifalantes de estágio direito

Figura 3. Orientação de Altifalantes com Arrefecimento Duplo

CONCLUÍDO

NOTA

Para evitar possíveis danos ao sistema de som, verifique que a ignição está na posição OFF (desligada) antes de instalar o fusível principal.

1. Instale o fusível principal.
2. LIGUE a ignição, mas não arranque o motociclo.

3. Certifique-se de que todos os altifalantes estão a funcionar e que a função de fader dianteira/traseira está a funcionar corretamente. Caso contrário, verifique a cablagem dos altifalantes.
4. Coloque a tampa do lado esquerdo.
5. Instalar o saco de assento esquerdo.

CONFIGURAÇÃO DA APLICAÇÃO

1. [Unresolved graphic link \(id=40125-100120\)](#) Aceder ao seu sistema de áudio.
 - a. Emparelhar o dispositivo (1) com o sistema.
 - b. Aceda aos menus da aplicação (2) para configurar o sistema de som do veículo.
2. [Unresolved graphic link \(id=40125-100121\)](#) Ecrã de menu principal.
 - a. Ícone de menu principal (1).
 - b. Repor ou alterar o número de identificação pessoal de segurança (PIN) (2).
 - c. Editar e mudar o nome do seu sistema (3).
 - d. Personalize o menu principal com a fotografia do seu motociclo (4).
 - e. Indicador de ligação Bluetooth. O símbolo de barra indica: Não ligado (5).
3. [Unresolved graphic link \(id=40125-100122\)](#) Ecrã de menu de configuração.
 - a. Ícone de menu de configuração (1).
 - b. Utilize para ler o código QR (2) no iSheet.
 - c. Configuração manual para altifalantes Stage 1 ou 2, localização do altifalante e ruído branco para atribuir locais de altifalantes.
4. [Unresolved graphic link \(id=40125-100123\)](#) Ecrã de configuração de equalizador.
 - a. Ícone de configuração de equalizador (1)
 - b. Sintonização de frequências de equalizador de 7 bandas (2).
 - c. Seleções de equalizador personalizadas ou predefinidas (3).
5. [Unresolved graphic link \(id=40125-100124\)](#) Ecrã de menu de diagnóstico.
 - a. Ícone de menu de diagnóstico (1) apresenta o estado do sistema de som.
 - b. Abra o ecrã de testes do altifalante (2).

c. Atualize o estado do altifalante e do amplificador (3) após a reparação do componente.

d. Selecione o altifalante para o teste de ruído branco (4) e funcionalidade.

e. Volte ao ecrã de menu de diagnóstico (5).

PEÇAS DE REPOSIÇÃO

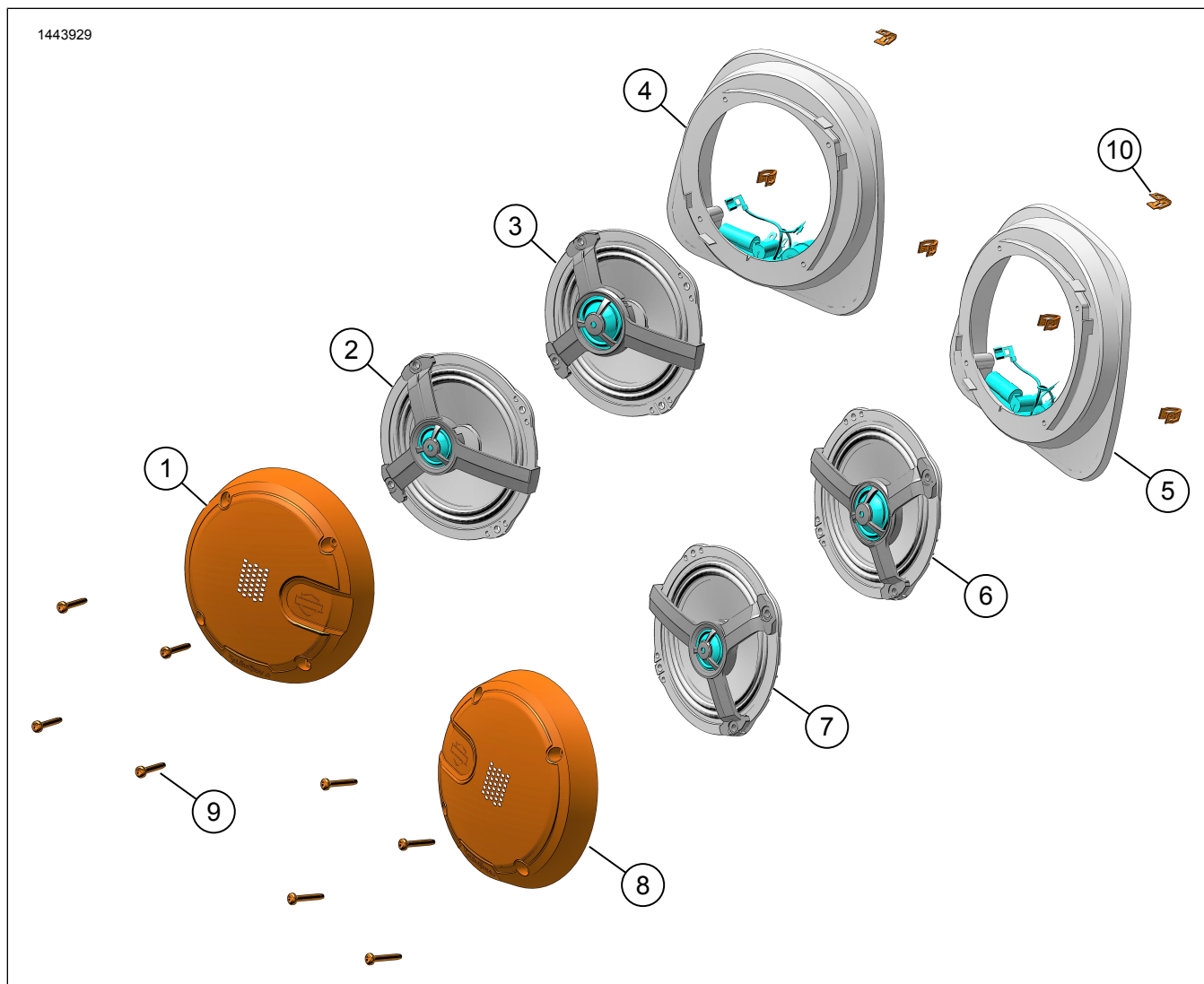


Figura 4. Peças de reposição, altifalantes da carenagem inferior

Tabela 2. Peças de reposição

Item	Descrição (quantidade)	Núm. ref.	Kit n.º
1	Grelha de altifalante, esquerda, estágio 1	76001032	76000988
	Grelha de altifalante, esquerda, estágio 2	76001034	76000989
2	Altifalante, esquerdo, estágio 1	76001002	76000988
3	Altifalante, esquerdo, estágio 2	76001003	76000989
4	Invólucro do altifalante, esquerdo, 1.º estágio	76001047	76000988
	Invólucro do altifalante, esquerdo, 2.º estágio	76001048	76000989
5	Invólucro do altifalante, direito, 2.º estágio	76001048	76000989
	Invólucro do altifalante, direito, 1.º estágio	76001047	76000988
6	Altifalante, direito, estágio 2	76001015	76000989
7	Altifalante, direito, estágio 1	76001014	76000988
8	Grelha de altifalante, direita, estágio 1	76001033	76000988
	Grelha de altifalante, direita, estágio 2	76001035	76000989
9	Parafuso, autorroscante, cabeça redonda (8)	10201097	76000988, 76000989
10	Grampo do invólucro (6)	12200025	76000988, 76000989