



ISTRUZIONI

94100161

2025-01-06



KIT ALTOPARLANTI STAGE I E II - CARENATURA INFERIORE TWIN COOLED (PN 76000988 E 76000989)

GENERALE



Questi speaker sono progettati per essere montati sulle carenature inferiori dei modelli Twin-Cooled™ (esclusi i modelli Tri-Glide).

NOTA

Il codice QR può essere scansionato solo dall'app audio Harley-Davidson.

Il nuovo sistema audio e gli altoparlanti non trasmettono suono a meno che non siano configurati tramite l'app audio Harley-Davidson o da un concessionario autorizzato Harley-Davidson.

Tabella 1.

Harley-Davidson Audio, Powered by Rockford Fosgate®	
Kit	Codice QR
76000988 (Stage I)	
76000989 (Stage II)	

NOTA

Le generazioni diverse di speaker, amplificatori e cablaggi per i veicoli Harley-Davidson non sono state progettate o testate per funzionare insieme. Consulta il tuo concessionario per verificare la compatibilità e garantire le migliori prestazioni.

Gli speaker Harley-Davidson Audio Powered by Rockford Fosgate sono ottimizzati acusticamente per funzionare insieme agli speaker dello stesso stage (1 o 2). I segnali di uscita degli speaker sono assegnati dall'app, inclusa la posizione e il tipo di stage. Se le uscite degli speaker, lo stage e le posizioni non sono configurate correttamente, non si verificheranno danni ma le prestazioni saranno ridotte.

Modelli

NOTA

Questi altoparlanti devono essere usati **ESCLUSIVAMENTE** con gli impianti audio Harley-Davidson del **2014 e successivi**. L'uso di questi altoparlanti negli impianti audio Harley-Davidson del periodo **2006-2013** li **DANNEGGERÀ permanentemente**. L'uso di questi altoparlanti negli impianti audio Harley-Davidson **2005 e anni precedenti** **DANNEGGERÀ permanentemente quegli impianti**.

Per informazioni sugli abbinamenti dei modelli, vedere il catalogo di vendita al dettaglio delle parti ed accessori o la sezione Parts and Accessories (Parti e accessori) del sito Web www.harley-davidson.com (solo in inglese).

Assicurarsi di utilizzare la versione più recente del foglio di istruzioni, disponibile su: h-d.com/isheets

Contattare il centro di assistenza clienti Harley-Davidson al numero 1-800-258-2464 (solo USA) o 1-414-343-4056.

Requisiti di installazione

Scarica l'app audio Harley-Davidson.

Questi prodotti sono disponibili presso la tua concessionaria Harley-Davidson.

- **FLTRUSE e Touring 2014 e successivi:** Per questa installazione è necessario l'acquisto separato del kit dell'amplificatore primario e del dongle Harley-Davidson (codice n. 76000997).
- **FLTRUSE e Touring 2014 e successivi:** per questa installazione è necessario l'acquisto separato del kit di installazione dell'amplificatore primario Harley-Davidson (codice n. 76000974 o 76001045).
- **FLTRUSE e Touring 2014 e successivi:** per questa installazione potrebbe essere necessario l'acquisto separato del kit di installazione dell'amplificatore secondario Harley-Davidson (codice n. 76000975). Questo dipende dalla presenza di sei o più speaker e dal modo in cui sono assegnati i canali degli speaker.
- **FLTRUSE e Touring 2014 e successivi:** per questa installazione è necessario l'acquisto separato del kit di cablaggio dello speaker inferiore per la carenatura Twin-Cooled Harley-Davidson (codice n. 76000991).



⚠ AVVERTENZA

La sicurezza del pilota e del passeggero dipende dalla corretta installazione di questo kit. Attenersi alle procedure appropriate illustrate nel manuale di manutenzione. Se non si è in grado di eseguire la procedura o non si dispone degli attrezzi adeguati, rivolgersi a un concessionario Harley-Davidson per l'installazione. Un'installazione non corretta di questo kit può causare lesioni gravi o mortali. (00333b)

Si raccomanda l'installazione da parte del tecnico di un concessionario Harley-Davidson.

Contenuto del kit

Vedere Figura 4 e Tabella 2

PREPARAZIONE

⚠ AVVERTENZA

Per prevenire l'avviamento indesiderato del veicolo e conseguenti lesioni gravi o mortali, estrarre il fusibile principale prima di procedere. (00251b)

NOTA

Questo foglio di istruzioni fa riferimento alle informazioni contenute nel manuale di manutenzione. Per questa installazione è richiesto l'uso del manuale di manutenzione della motocicletta di quest'anno/modello. Una copia è disponibile presso i concessionari Harley-Davidson.

1. Rimuovere la borsa di sinistra.
2. Rimuovere il coperchio di sinistra.
- 3.

NOTA

Modelli con sistema di sicurezza: smontare il sistema di sicurezza.

Rimuovere il fusibile principale.

RIMOZIONE

1. Figura 1 Rimuovere ed eliminare i coperchi degli scomparti inferiori della carenatura (1, 2).
 - a. Lo scomparto è tenuto in posizione da tre fermi.

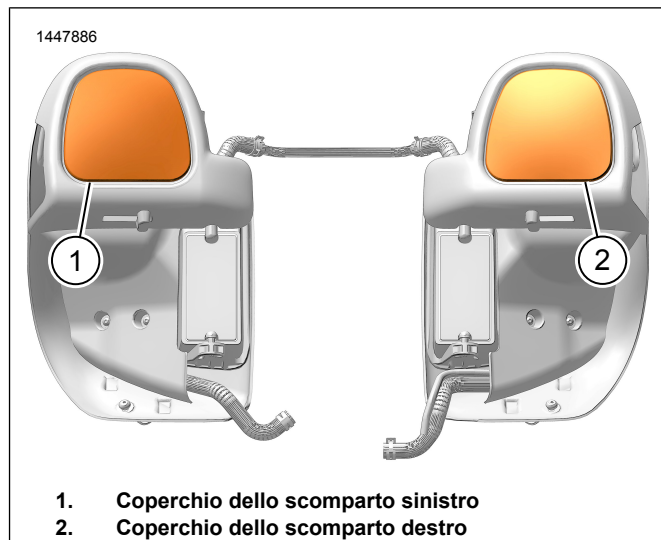


Figura 1. Coperchio dello scomparto inferiore della carenatura

INSTALLAZIONE

NOTA

Figura 4 Le **nuove** griglie degli speaker sono specifiche per lato. I loghi Bar and Shield sono orientati verso l'interno.

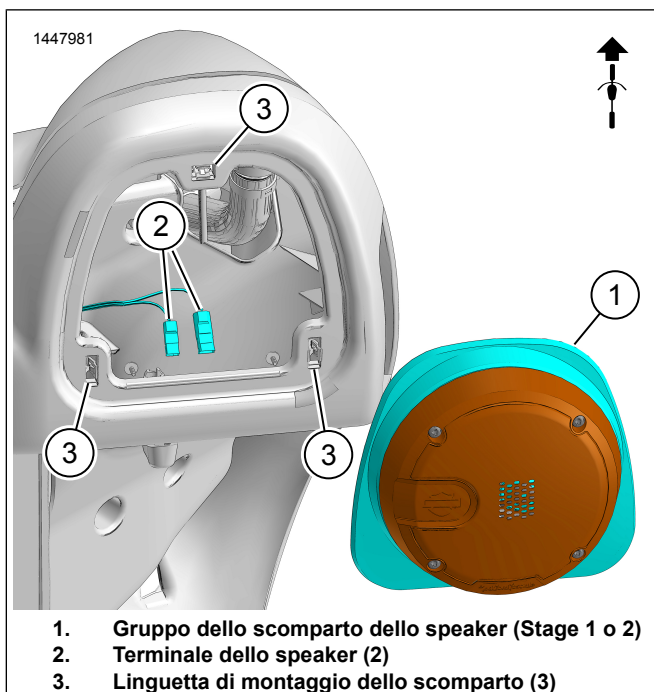
- Prima di procedere, verificare il corretto orientamento dell'emblema Bar & Shield.

1. Figura 4 Installare il gruppo dello scomparto dello speaker (2, 7 oppure 3, 6).
 - a. Figura 3 Orientare il gruppo dello scomparto dello speaker.
 - b. Figura 2 Collegare i terminali dello speaker (2).

NOTA

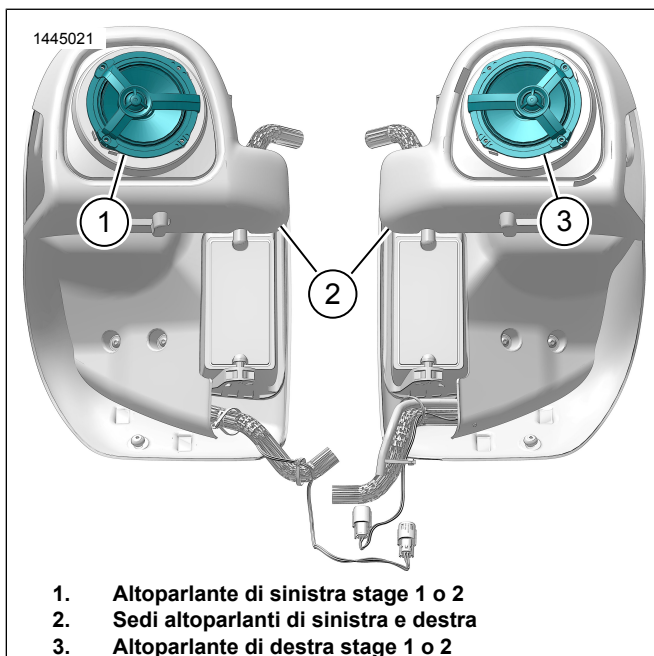
I contatti a forcella hanno misure differenti per evitare un montaggio errato.

- c. Installare il gruppo dello scomparto dello speaker (1).
2. Ripetere il procedimento per il lato opposto.



1. Gruppo dello scomparto dello speaker (Stage 1 o 2)
2. Terminale dello speaker (2)
3. Linguetta di montaggio dello scomparto (3)

Figura 2. Installazione dello speaker inferiore della carenatura



1. Altoparlante di sinistra stage 1 o 2
2. Sedi altoparlanti di sinistra e destra
3. Altoparlante di destra stage 1 o 2

Figura 3. Orientamento altoparlante Twin Cooled

COMPLETATO

NOTA

Per evitare possibili danni all'impianto audio, verificare che l'accensione sia su OFF prima di montare il fusibile principale.

1. Installare il fusibile principale.
2. Portare il commutatore di accensione su ACCESO ma senza avviare il motocicleta.

3. Verificare il funzionamento di tutti gli altoparlanti e la corretta distribuzione del suono tra gli altoparlanti anteriori e posteriori. In caso contrario, controllare il cablaggio degli altoparlanti.
4. Installare il coperchio di sinistra.
5. Installare la borsa di sinistra.

CONFIGURAZIONE DELL'APP

1. [Unresolved graphic link \(id=40125-100120\)](#) Accesso all'impianto audio.
 - a. Associare il dispositivo (1) al sistema.
 - b. Accedere ai menu dell'app (2) per configurare l'impianto audio del veicolo.
2. [Unresolved graphic link \(id=40125-100121\)](#) Schermata del menu principale.
 - a. Icona del menu principale (1).
 - b. Reimpostare o modificare il PIN di sicurezza (Numero di identificazione personale) (2).
 - c. Modificare e rinominare l'impianto (3).
 - d. Personalizzare il menu principale con la foto della propria moto (4).
 - e. Indicatore connessione Bluetooth. Il simbolo con la barra indica: non connesso (5).
3. [Unresolved graphic link \(id=40125-100122\)](#) Schermata del menu di configurazione.
 - a. Icona menu di configurazione (1).
 - b. Utilizzarla per scansionare codice QR (2) sul foglio di istruzioni.
 - c. Configurazione manuale per altoparlanti Stage 1 o 2, posizione degli altoparlanti e rumore bianco da assegnare alle posizioni degli altoparlanti.
4. [Unresolved graphic link \(id=40125-100123\)](#) Schermata di configurazione dell'equalizzatore.
 - a. Icona configurazione equalizzatore (1)
 - b. Sintonizzare le frequenze dell'equalizzatore a 7 bande (2).
 - c. Personalizzare o utilizzare le impostazioni di base per le sezioni dell'equalizzatore (3).
5. [Unresolved graphic link \(id=40125-100124\)](#) Schermata menu diagnostica.
 - a. L'icona del menu diagnostica (1) mostra lo stato dell'impianto audio.

- b. Aprire la schermata per la prova degli altoparlanti (2).
- c. Lo stato dell'altoparlante e dell'amplificatore (3) viene aggiornato dopo la riparazione dei componenti.
- d. Selezionare l'altoparlante per il test del rumore bianco (4) e la funzionalità.
- e. Tornare alla schermata del menu di diagnostica (5).

PARTI DI RICAMBIO

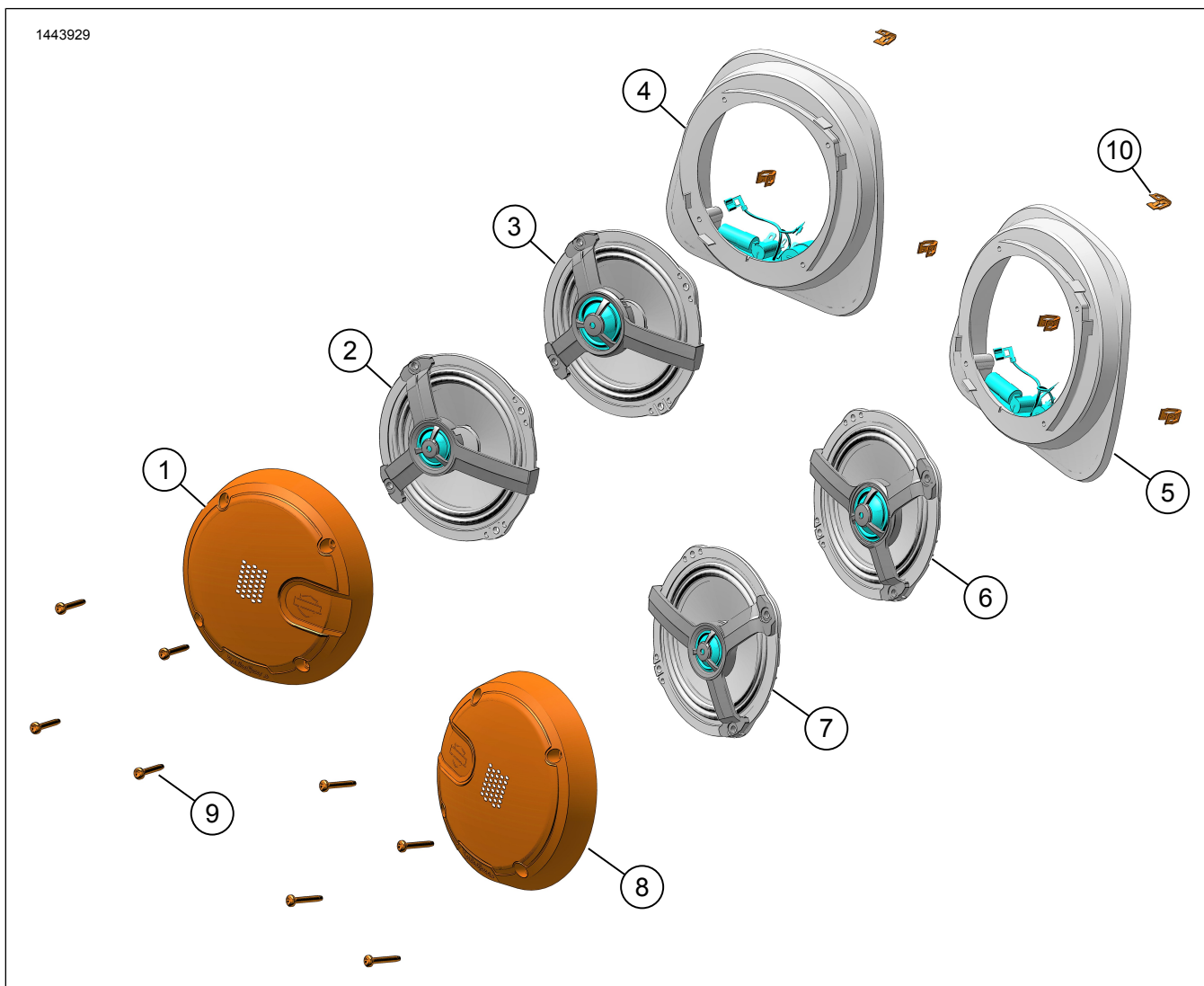


Figura 4. Parti di ricambio, altoparlanti per carenatura inferiore

Tabella 2. Parti di ricambio

Articolo	Descrizione (quantità)	Numero codice	Numero kit
1	Griglia dello speaker sinistro, stage 1	76001032	76000988
	Griglia dello speaker sinistro, stage 2	76001034	76000989
2	Speaker sinistro, stage 1	76001002	76000988
3	Speaker sinistro, stage 2	76001003	76000989
4	Scomparto dello speaker sinistro, stage 1	76001047	76000988
	Scomparto dello speaker sinistro, stage 2	76001048	76000989
5	Scomparto dello speaker destro, stage 2	76001048	76000989
	Scomparto dello speaker destro, stage 1	76001047	76000988
6	Speaker destro, stage 2	76001015	76000989
7	Speaker destro, stage 1	76001014	76000988
8	Griglia dello speaker destro, stage 1	76001033	76000988
	Griglia dello speaker destro, stage 2	76001035	76000989
9	Vite autofilettante a testa bombata (8)	10201097	76000988, 76000989
10	Clip dello scomparto (6)	12200025	76000988, 76000989