



ANWEISUNGEN

94100161

2025-01-06



LAUTSPRECHERSATZ STAGE I UND II – UNTERE VERKLEIDUNG, TWIN COOLED (TEILE-NR. 76000988 UND 76000989)

ALLGEMEINES



Diese Lautsprecher passen in die unteren Verkleidungen von Twin-Cooled™-Modellen (außer Tri-Glide).

HINWEIS

Der QR-Code kann nur in der Audio-App von Harley-Davidson gescannt werden.

Das neu installierte Audiosystem mit Lautsprechern kann nur dann Audio abspielen, wenn es über die Audio-App von Harley-Davidson oder durch einen Harley-Davidson Vertragshändler konfiguriert wurde.

Tabelle 1.

Harley-Davidson Audio Powered by Rockford Fosgate®	
Satz	QR-Code
76000988 (Stufe I)	
76000989 (Stufe II)	

HINWEIS

Die verschiedenen Generationen von Lautsprechern, Verstärkern und Verkabelungen für Harley-Davidson Fahrzeuge sind nicht auf Kompatibilität untereinander ausgelegt oder getestet. Bitte lassen Sie sich für optimale Leistung und Kompatibilität von Ihrem Händler beraten.

Die Lautsprecher von Harley-Davidson Audio Powered by Rockford Fosgate sind akustisch für Kompatibilität mit Lautsprechern der gleichen Stage-Ebene (I oder II) optimiert. Die Ausgangssignale des Lautsprechers einschließlich Position und Stage-Ebene werden von der App zugeordnet. Falsche Konfiguration der Zuordnungen für Lautsprecherausgänge, Stage-Nummern und Positionen führt nicht zu Beschädigung, aber es ist mit geringerer Leistung zu rechnen.

Modelle

HINWEIS

Diese Lautsprecher sind NUR für die Verwendung mit Harley-Davidson Audiosystemen ab 2014 bestimmt. Wenn diese Lautsprecher mit Harley-Davidson Audiosystemen von 2006–2013 verwendet werden, werden diese Lautsprecher dauerhaft **BESCHÄDIGT**. Die Verwendung dieser Lautsprecher an Harley-Davidson-Audio-Systemen bis 2005FÜHRT zu permanenten Schäden an diesen Systemen.

Modell-Einstellungsinformationen sind im P&A-Einzelhandelskatalog oder im Abschnitt „Parts and Accessories“ (Teile und Zubehör) von www.harley-davidson.com (nur Englisch) zu finden.

Achten Sie darauf, immer die neueste Version der Einbauanleitung zu verwenden. Diese finden Sie unter: h-d.com/isheets

Wenden Sie sich an das Harley-Davidson Customer Support Center unter 1-800-258-2464 (nur USA) oder 1-414-343-4056.

Einbauanforderungen

Laden Sie die Harley-Davidson Audio-App herunter.

Diese Artikel sind bei Ihrem Harley-Davidson-Händler erhältlich.

- **FLTRUSE und Touring ab 2014:** Der Primärverstärker- und Dongle-Satz von Harley-Davidson (Teile-Nr. 76000997) muss für diesen Einbau separat gekauft werden.
- **FLTRUSE und Touring ab 2014:** Der Harley-Davidson-Einbausatz für den Primärverstärker (Teile-Nr. 76000974 oder 76001045) muss für diesen Einbau separat gekauft werden.
- **FLTRUSE und Touring ab 2014:** Der Harley-Davidson-Einbausatz für den Sekundärverstärker (Teile-Nr. 76000975) muss für diesen Einbau möglicherweise separat gekauft werden. Dies hängt davon ab, ob es sechs oder mehr Lautsprecher gibt und wie die Verstärkerkanäle zugeordnet werden.
- **FLTRUSE und Touring ab 2014:** Der Harley-Davidson-Kabelbaum-Einbausatz für Lautsprecher in der unteren Verkleidung, Twin-Cooled, (Teile-Nr. 76000991) muss für diesen Einbau separat gekauft werden.

⚠ WARNUNG

Die Sicherheit von Fahrer und Sozius hängt vom korrekten Einbau dieses Satzes ab. Die entsprechenden Verfahren im Werkstatthandbuch befolgen. Falls es nicht möglich ist, dieses Verfahren selbst durchzuführen, bzw. nicht die richtigen Werkzeuge vorhanden sind, muss der Einbau von einem Harley-Davidson Händler durchgeführt werden. Unsachgemäßer Einbau dieses Satzes kann zu schweren oder tödlichen Verletzungen führen. (00333b)

Wir empfehlen den Einbau durch einen Techniker bei einem Harley-Davidson-Händler.

Inhalt des Satzes

Siehe Abbildung 4 und Tabelle 2

VORBEREITUNG

⚠ WARNUNG

Um ein versehentliches Anlassen des Fahrzeugs zu vermeiden, vor Durchführung der Arbeiten zuerst die Hauptsicherung ausbauen, da es sonst zu schweren oder tödlichen Verletzungen kommen kann. (00251b)

HINWEIS

Diese Einbauanleitung bezieht sich auf Informationen aus dem Werkstatthandbuch. Für diesen Einbau ist ein Werkstatthandbuch für das jeweilige Modelljahr und Motorradmodell erforderlich. Dies ist bei einem Harley-Davidson Händler erhältlich.

1. Die linke Satteltasche ausbauen.
2. Die linke Seitenabdeckung abnehmen.
- 3.

HINWEIS

Modelle mit Sicherheitssystem: Sicherheitssystem deaktivieren.

Die Hauptsicherung ausbauen.

AUSBAU

1. Abbildung 1 Gehäuseabdeckungen (1, 2) der unteren Verkleidung abnehmen und entsorgen.
 - a. Das Gehäuse ist mit drei Clips befestigt.

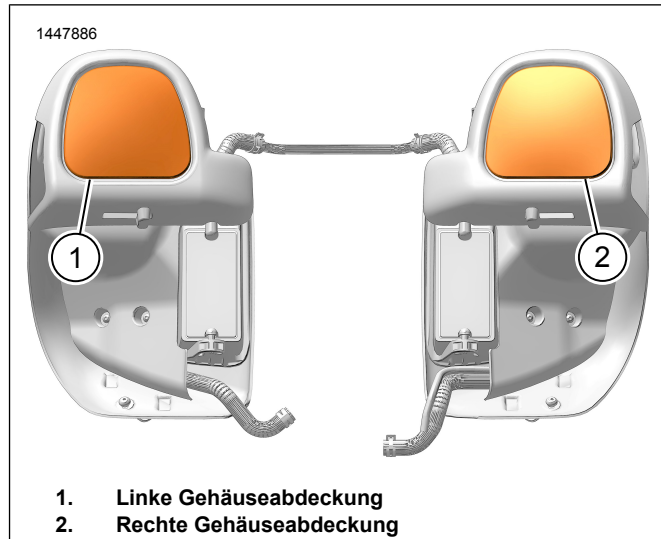


Abbildung 1. Gehäuseabdeckung der unteren Verkleidung

EINBAU

HINWEIS

Abbildung 4 Die **neuen** Lautsprechgitter sind seitenspezifisch. Die „Bar and Shield“-Logos sind zur Innenseite hin ausgerichtet.

- Vor dem nächsten Schritt die ordnungsgemäße Ausrichtung des Bar & Shield-Emblems gewährleisten.

1. Abbildung 4 Lautsprechergehäuse-Baugruppe (2, 7 oder 3, 6) einbauen.
 - a. Abbildung 3 Lautsprechergehäuse-Baugruppe ausrichten.
 - b. Abbildung 2 Lautsprecherkontakte (2) anschließen.

HINWEIS

Kabelschuhkontakte in unterschiedlicher Größe verhindern einen falschen Zusammenbau.

- c. Lautsprechergehäuse-Baugruppe (1) einbauen.
2. Das Verfahren auf der anderen Seite wiederholen.

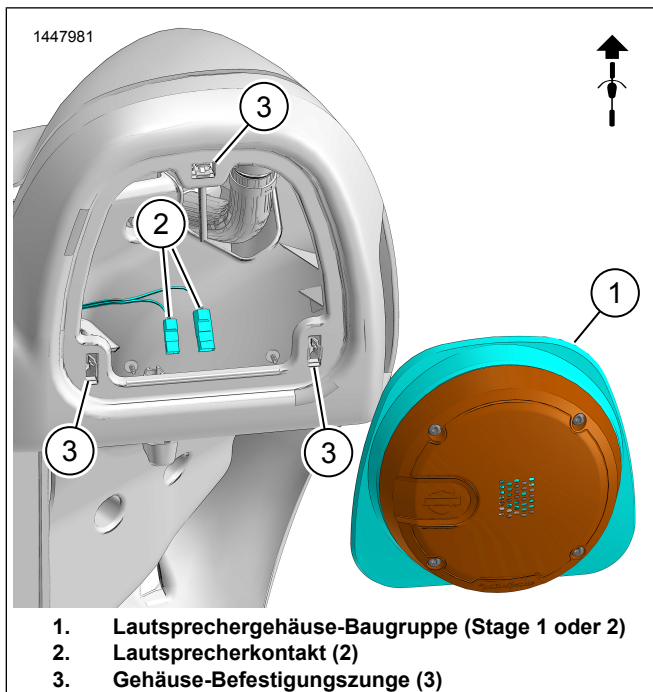


Abbildung 2. Einbau des Lautsprechers für die untere Verkleidung

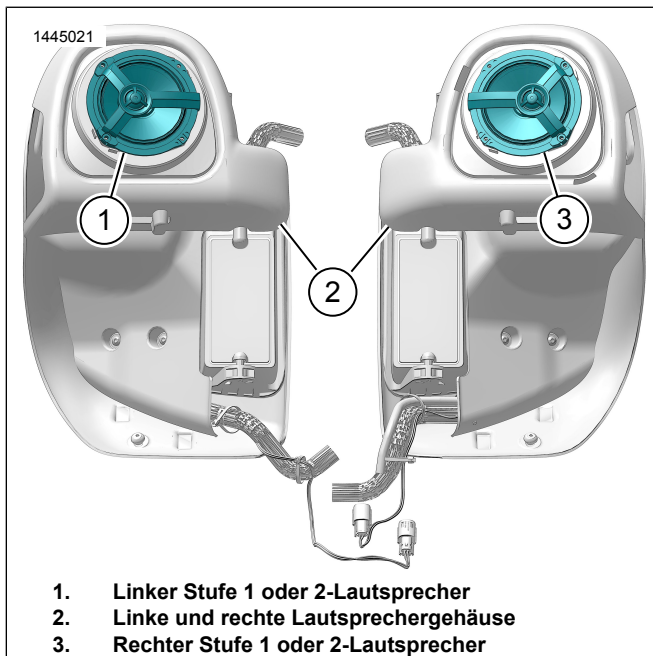


Abbildung 3. Ausrichtung der Twin Cooled-Lautsprecher

FERTIGSTELLEN

HINWEIS

Um eine Beschädigung des Soundsystems zu vermeiden, vor dem Einsetzen der Hauptsicherung vergewissern, dass die Zündung AUSGESCHALTET ist.

1. Die Hauptsicherung einbauen.
2. Die Zündung EINSCHALTEN, den Motor jedoch nicht anlassen.

3. Sicherstellen, dass alle Lautsprecher funktionieren und dass die Funktion Front/Heck-Fader korrekt funktioniert. Andernfalls die Lautsprecherverkabelung prüfen.
4. Die linke Seitenabdeckung anbringen.
5. Die linke Satteltasche einbauen.

APP-EINRICHTUNG

1. [Unresolved graphic link \(id=40125-100120\)](#) Zugriff auf das Audiosystem.
 - a. Das Gerät (1) mit dem System koppeln.
 - b. Das Fahrzeug-Soundsystem über App-Menüs (2) einrichten.
2. [Unresolved graphic link \(id=40125-100121\)](#) Hauptmenü-Bildschirm.
 - a. Hauptmenüsymbol (1).
 - b. Persönliche Sicherheits-Identifikationsnummer (PIN) (2) zurücksetzen oder ändern.
 - c. Das System (3) bearbeiten und umbenennen.
 - d. Das Hauptmenü mit einem Motorradbild anpassen (4).
 - e. Bluetooth-Verbindungsanzeige. Das Durchstreichungssymbol bedeutet: Nicht verbunden (5).
3. [Unresolved graphic link \(id=40125-100122\)](#) Einrichtungsmenü-Bildschirm.
 - a. Einrichtungsmenü-Symbol (1).
 - b. Zum Scannen des QR-Codes (2) auf iSheet verwenden.
 - c. Manuelle Einrichtung für Stage-1- oder 2-Lautsprecher, Lautsprecherposition und Weißrauschen zur Zuweisung der Lautsprecherpositionen.
4. [Unresolved graphic link \(id=40125-100123\)](#) Equalizer-Einrichtungsbildschirm.
 - a. Equalizer-Einrichtungssymbol (1)
 - b. Frequenzeinstellung des 7-Band-Equalizers (2).
 - c. Benutzerdefinierte oder voreingestellte Equalizerauswahl (3).
5. [Unresolved graphic link \(id=40125-100124\)](#) Diagnosemenü-Bildschirm.
 - a. Das Diagnosemenü-Symbol (1) zeigt den Status des Soundsystems an.
 - b. Den Lautsprechertest-Bildschirm (2) öffnen.

c. Aktualisiert den Lautsprecher- und Verstärkerstatus (3) nach der Komponentenreparatur.

d. Den Lautsprecher für White-Noise-Test (4) und Funktionalität auswählen.

e. Zurück zum Diagnosemenü-Bildschirm (5).

ERSATZTEILE

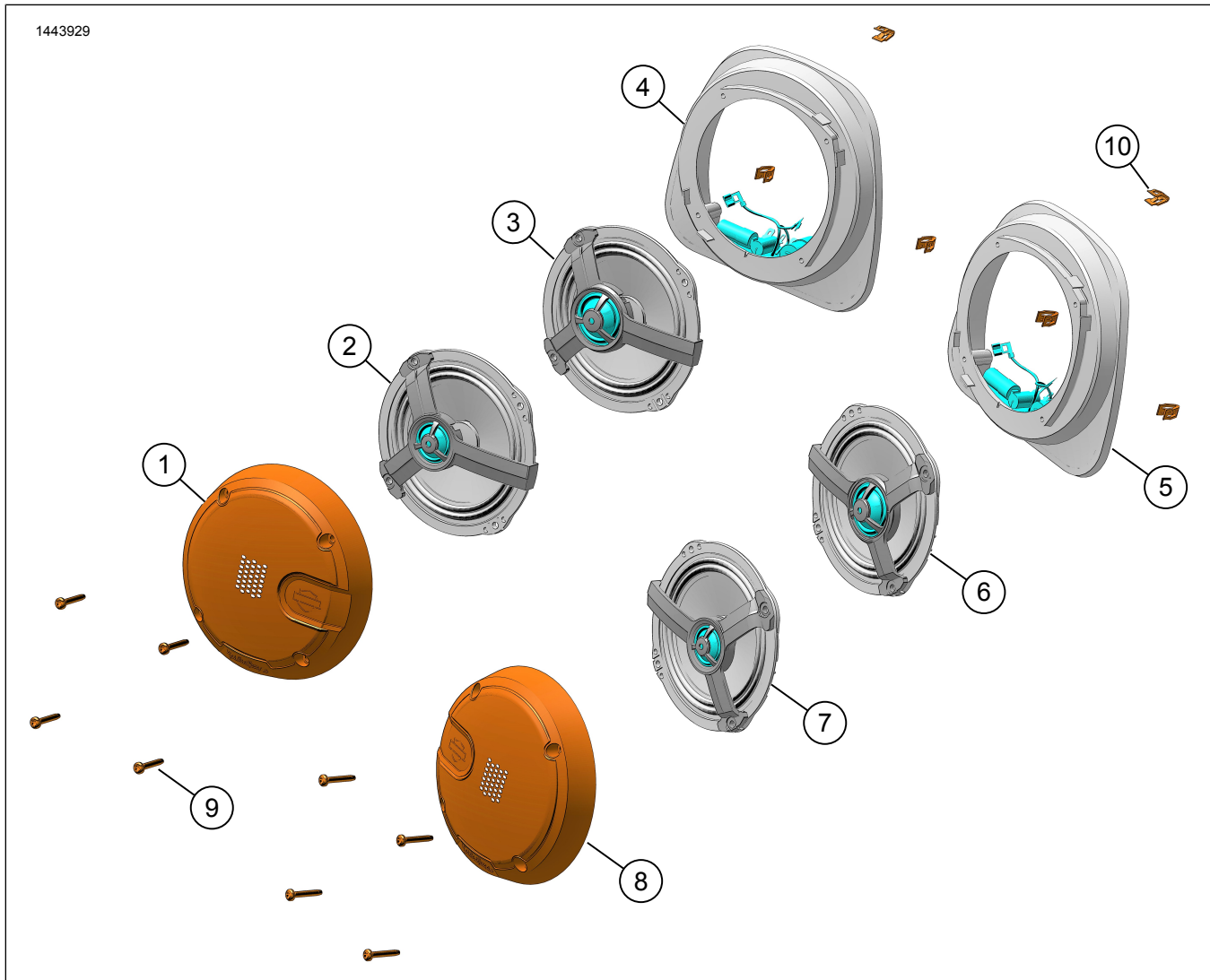


Abbildung 4. Ersatzteile, Lautsprecher für untere Verkleidung

Tabelle 2. Ersatzteile

Teil	Beschreibung (Menge)	Teilenummer	Satz-Nummer
1	Lautsprechergitter, links, Stage 1	76001032	76000988
	Lautsprechergitter, links, Stage 2	76001034	76000989
2	Lautsprecher, links, Stage 1	76001002	76000988
3	Lautsprecher, links, Stage 2	76001003	76000989
4	Lautsprechergehäuse, links, Stage 1	76001047	76000988
	Lautsprechergehäuse, links, Stage 2	76001048	76000989
5	Lautsprechergehäuse, rechts, Stage 2	76001048	76000989
	Lautsprechergehäuse, rechts, Stage 1	76001047	76000988
6	Lautsprecher, rechts, Stage 2	76001015	76000989
7	Lautsprecher, rechts, Stage 1	76001014	76000988
8	Lautsprechergitter, rechts, Stage 1	76001033	76000988
	Lautsprechergitter, rechts, Stage 2	76001035	76000989
9	Schneidschraube, Halbrundkopf (8)	10201097	76000988, 76000989
10	Gehäuseclip (6)	12200025	76000988, 76000989