



SE120R SCREAMIN' EAGLE PRO BESZERELÉSRE KÉSZ MOTOR VERSENYEKHEZ

ÁLTALÁNOS TUDNIVALÓK

Készlet száma

19206-14

Modellek

A felszereléssel kapcsolatos tájékoztatásért lásd a P&A kiskereskedelmi katalógust vagy a www.harley-davidson.com Parts and Accessories (Alkatrészek és tartozékok) részét (amely kizárólag angol nyelven áll rendelkezésre).

MEGJEGYZÉS

Ez a motor kizárólag versenyeken való használatra alkalmas! Távolítsa el a kibocsátási címkét és a rendszámot a gyári vázról alváz.

TARTALOMJEGYZÉK

Táblázat 1.

TARTALOMJEGYZÉK	
Ol-dal	Tárgy
1	SE120R MOTOR BESZERELÉSE
3	AZ SE120R MOTOR MŰSZAKI SPECIFIKÁCIÓI
3	GYÁRTÁSI TŰRÉS
5	A CSERE KOPÁSHATÁRA
6	SE120R HENGEREK
6	SE120R DUGATTYÚK
9	TOLÓRUDAK CSERÉJE / KARBANTARTÁSA
10	SZERVIZELHETŐ ALKATRÉSZEK

Szerelési követelmények

- A 2007-2011 Softail modellekhez (kivéve FXCW és FXCWC): A SE Nagy Kapacitású Kompensátor készlet (cikkszám: 40274-08A) telepítése **KÖTELEZŐ** ennek a motornak a beszereléséhez.
- Az ajánlott szintetikus motorolaj a Screamin' Eagle SYN3[®] 20W50 (cikkszám: 99824-03/00QT).
- Egy legalább 190 N·m (140 ft·lbs) nyomatékot támogató tengelykapcsoló-készlet. A Harley-Davidson a Screamin' Eagle nyomástartó tengelykapcsoló (cikkszám: 37000121) és membránrugó (cikkszám: 37951-98) beszerelését javasolja. Gyorsulási versenyeken való alkalmazáshoz tengelykapcsoló-készlet szükséges (cikkszám: 37976-08A).
- SE fojtószeleptest, légtisztító és nagy áramlású injektorok. További információkért lásd a Screamin' Eagle Pro katalógust, vagy fordulj egy Harley-Davidson márkakereskedőhöz.
- SE kipufogótömítés-készlet (cikkszám 17048-98).

- Olajhűtő ajánlott. Lásd a P&A kiskereskedelmi katalógust vagy a www.harley-davidson.com webhely „Alkatrészek és tartozékok” területét.
- SE Pro Super Tuner. Lásd a Screamin' Eagle Pro katalógust, vagy fordulj egy Harley-Davidson márkakereskedőhöz.
- A készlet beszereléséhez szükséges célszerszámok tekintetében lásd a szervizkézikönyv megfelelő fejezetét.

▲ FIGYELEM

A motoros és az utas biztonsága a készlet megfelelő beszerelésétől függ. Alkalmazza a szervizkézikönyvben ismertetett megfelelő eljárást. Ha nem áll módjában elvégezni az eljárást, vagy ha nem rendelkezik a megfelelő szerszámokkal, akkor a beszerelést végeztesse el Harley-Davidson-márkakereskedésben. A készlet nem megfelelő módon való beszerelése súlyos, akár végzetes személyi sérülést is okozhat. (00333b)

MEGJEGYZÉS

Ez az útmutatólap a szervizkézikönyv információin alapul. A szereléshez az adott motorkerékpár modell szervizkézikönyve is szükséges. Ez a Harley-Davidson-márkakereskedésben szerezhető be.

ELTÁVOLÍTÁS

Eredeti motor eltávolítása

- Emelje meg a motorkerékpárt.

MEGJEGYZÉS

Hatástalanítsa a riasztórendszert.

- Szereld le az ülést a szervizkönyv utasításai szerint.

▲ FIGYELEM

Az üzemanyagrendszer szervizelése során ne dohányozzon, kerülje a nyílt lángot és a szikrákat. A benzin rendkívül gyúlékony és robbanékony, és súlyos, akár végzetes személyi sérülést is okozhat. (00330a)

- Vegye ki a főbiztosítékot. Lásd a motorkerékpár szervizkönyvét.
- Szereld le az üzemanyagtartályt a szervizkönyv útmutatása szerint.
- A motor vázból való eltávolításához lásd a megfelelő szervizkönyv MOTOR fejezetét.

SE120R MOTOR BESZERELÉSE

1. A motor beszerelése előtt győződjön meg arról, hogy az olajellátó rendszer teljesen törmelék- és szennyezésmentes. A szervizkönyv útmutatása szerint végezze el az üzemanyagtartály kiöblítését. A tartály öblítését egy hivatalos márkakereskedő vagy szakképzett szakember végezze.
2. Távolítsd el a olajvezetékek kupakjait vagy dugóit a motor és sebességváltó csatlakozásánál.
3. A motor vázba való beszereléséhez lásd a megfelelő szervizkönyv MOTOR szakaszát.
4. A 2007-2011 Softail modellekhez (kivéve FXCW és FXCWC): Szerelje be az SE nagy teljesítmény kiegyenítő készletet (cikkszám: 40274-08A, külön megvásárolható) a készlethez mellékelte útmutatót követve. A 2012-es és újabb Softail modellekhez (minden FXCW és FXCWC): Szerelje be az eredeti berendezéskiegyenlítőt a szervizkönyv útmutatásait követve.

Végő összeszerelés

1. A szervizkönyv utasításai szerint szereld vissza az üzemanyagtartályt.
2. A főbiztosíték beszerelésével kapcsolatban lásd a szervizkönyvet.
3. A szervizkönyv utasításai szerint szereld vissza az ülést.

▲ FIGYELEM

Miután visszaszerelte az ülést, húzza meg felfelé ellenőrzésként, hogy rögzült-e a helyén. Menet közben a laza ülés elmozdulhat, ettől elveszítheti uralmát járműve felett, ami súlyos, akár végzetes személyi sérüléssel is járhat. (00070b)

ÉRTESÍTÉS

A készlet telepítését követően újra kell kalibrálni az ECM-et. Az ECM megfelelő újrakalibrálásának elmulasztása súlyos motorkárosodást eredményezhet. (00399b)

4. A készlet beszerelése során tölts le az új ECM-kalibrációt. További információkért lásd a Screamin' Eagle Pro katalógust, vagy fordulj egy Harley-Davidson márkakereskedőhöz.
5. Indítsa be és járassa a motort. Ismétlje meg néhányszor a megfelelő működés ellenőrzéséhez.

MŰKÖDÉS

1. A motorkerékpár motorjának bejáratásához olvass el a felhasználói kézikönyvben a BEJÁRATÁSI SZABÁLYOK című részt.

KARBANTARTÁS

1. Olvass el a megfelelő szervizkönyvben vagy felhasználói kézikönyvben található KARBANTARTÁSI ÜTEMTERVET.
2. Lásd: a szervizkézikönyv MOTOR című része.

AZ SE120R MOTOR MŰSZAKI SPECIFIKÁCIÓI

MEGJEGYZÉS

A következő szakaszok olyan egyedi tudnivalókat tartalmaznak, amelyek nem szerepelnek a Touring vagy Dyna platformra szerelt Twin Cam 96^{mm} alfa motorok szervizkönyvének MOTOR részében.

Táblázat 2. Motor: SE Twin Cam 120R

Tétel	Specifikáció	
Sűrítési viszony	10,5:1	
Furat	4,060"	103,12 mm
Löket	4,625"	117,48 mm
Hengerűrtartalom	119,75"	1962,39 cc
Kenési rendszer	Túlnyomásos, száraz olajteknő olajhűtővel	
Maximális tartós motorfordulatszám	6200 ford./perc	

GYÁRTÁSI TŰRÉS

A következő táblázatokban nem szereplő specifikációkat lásd a szervizkönyvben a Twin-Cam 96^{mm} műszaki adatainál.

Táblázat 3. Hengerfejek

TÉTEL	HÜVELYK	MM
Szelepvezető a hengerfejben (szoros)	0,0020-0,0033	0,051-0,084
Szívószelep ülése a hengerfejben (szoros)	0,004-0,0055	0,102-0,140
Kipufogószelep ülése a hengerfejben (szoros)	0,004-0,0055	0,102-0,140

Táblázat 4. Szelepek

TÉTEL	HÜVELYK	MM
Vezetőbe illeszkedő (szívó és kipufogó)	0,0011-0,0029	0,028-0,074
Ülés szélessége	0,034-0,062	0,86-1,57
Szár kiemelkedése a hengerfej kiemelkedése fölött	1,990-2,024	50,55-51,41

Táblázat 5. Szeleprugó műszaki adatai

TÉTEL	NYOMÁS	MÉRETEK
Zárva	79 kg (180 lbs)	1,800" (45,7 mm)
Kinyitás	196 kg (500 lbs)	1,177" (29,9 mm)
Feszítés nélküli hossz	–	2,210" (56,1 mm)

Táblázat 6. Dugattyúk

Dugattyú távolsága:	HÜVELYK	MM
Dugattyú és henger illeszkedése (laza)	0,0026-0,0036	0,066-0,091
Dugattyúcsapszeg illeszkedése (laza)	0,0003-0,0008	0,007-0,020

Táblázat 6. Dugattyúk

Dugattyú távolsága:	HÜVELYK	MM
Felső dugattyúgyűrű illesztési hézag	0,012-0,020 0,016-0,024	0,304-0,505 0,406-0,609
Alsó dugattyúgyűrű illesztési hézag	0,008-0,028	0,203-0,711
Olajlehúzó gyűrű acéllamellájának illesztési hézagja		
Felső dugattyúgyűrű holtjátéka	0,0010-0,0022 0,0010-0,0022	0,025-0,055 0,025-0,055
Alsó dugattyúgyűrű holtjátéka	0,0003-0,0072	0,007-0,182
Olajlehúzó gyűrű holtjátéka		

Táblázat 7. Az SE266E vezérműtengely műszaki adatai

Szívás	Specifikáció
Kinyílik	24 BTDC
Bezárul	58 ABDC
Időtartam	262 °
Maximális szelepemelés	16,713 mm (0,658")
Szelepemelés @ TDC	5,283 mm (0,208")
Kipufogó	Specifikáció
Kinyílik	69 BBDC
Bezárul	17 ATDC
Időtartam	266 °
Maximális szelepemelés	16,713 mm (0,658")
Szelepemelés @ TDC	4,521 mm (0,178")
Vezérlés hangolása	1,346 mm-rel (0,053") a főtengely dőlésszöge fölött

A CSERE KOPÁSHATÁRA

Az alkatrészek cseréjéhez tekintse a kopásra vonatkozó határértékeket mérvadónak.

MEGJEGYZÉS

A következő táblázatokban nem szereplő specifikációkat lásd a szervizkönyvben a Twin-Cam 96 műszaki adatainál.

Táblázat 8. Hengerek száma

TÉTEL	CSERÉLNI KELL, HA A KOPÁS MÉRTÉKE MEGHALADJA	
	HÜVELYK	MM
Kúpos	0.002	0.051
Nem körkörös	0.002	0.051
Tömítés vagy O-gyűrű felületeinek vetemedése: felül	0.006	0.152
Tömítés vagy O-gyűrű felületeinek vetemedése: alpnál	0.004	0.102

Táblázat 9. Hengerfej furata

TÉTEL	CSERÉLNI KELL, HA A KOPÁS MÉRTÉKE MEGHALADJA	
	HÜVELYK	MM
Alapfelszereltség része	4.062	103.17
0,010" túlméretes	4.072	103.43

Táblázat 10. Dugattyúk

Dugattyú és henger illeszkedésének kopáshatára (laza)	HÜVELYK	MM
Hengerbe igazítás (laza)	0.0061	0.155
Dugattyúcsapszeg illeszkedése (laza)	0.0011	0.028

Táblázat 10. Dugattyúk

Dugattyú és henger illeszkedésének kopáshatára (laza)	HÜVELYK	MM
Felső dugattyúgyűrű illesztési hézag	0.030 0.034	0.762 0.863
Alsó dugattyúgyűrű illesztési hézag	0.038	0.965
Olajlehúzó gyűrű acéllamellájának illesztési hézagja		
Felső dugattyúgyűrű holtjátéka	0.0030	0.076
Alsó dugattyúgyűrű holtjátéka	0.0030	0.076
Olajlehúzó gyűrű holtjátéka	0.0079	0.200

SE120R HENGEREK

- Emelje meg a motorkerékpárt.

MEGJEGYZÉS

Hatástalanítsa a riasztórendszert.

- Szereld le az ülést a szervizkönyv utasításai szerint.

▲ FIGYELEM

Az üzemanyagrendszer szervizelése során ne dohányozzon, kerülje a nyílt lángot és a szikrákat. A benzin rendkívül gyúlékony és robbanékony, és súlyos, akár végzetes személyi sérülést is okozhat. (00330a)

- Vegye ki a főbiztosítékot. Lásd a motorkerékpár szervizkönyvét.
- Szerelje le az üzemanyagtartályt a szervizkönyv útmutatása szerint.

A motor alkatrészeinek eltávolítása

- A meglévő légtisztító egység eltávolításához lásd a szervizkönyvet.
- A szervizkönyvben leírtak szerint távolítsd el a meglévő kipufogórendszert.
- Szereld le a motor felső végét. Lásd a motorral kapcsolatos megfelelő szakaszokat a szervizkönyvben.

A motor felső végéhez tartozó alkatrészek beszerelése

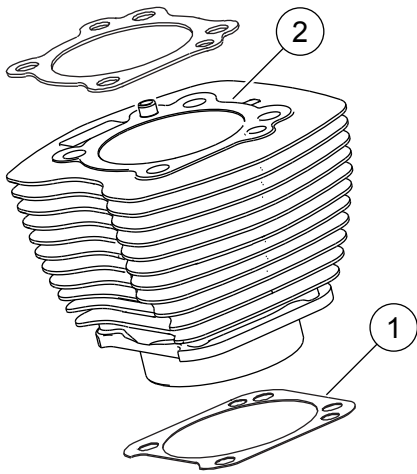
MEGJEGYZÉS

Ábra 1. A 4,060"-os hengeralap-tömítés (1) és hengerfejtömítés (2) miatt nincs szükség O-gyűrűkre. Ne használj O-gyűrűket a hengertíplikhez vagy a hengercsapokhoz.

Ha új alapötömítést (1) szerelsz be, a dombornyomott oldallal lefelé és a homorú oldallal felfelé szereld be.

- Olvasd el a megfelelő szervizkönyvet, és szereld össze a motort a következő módosításokkal:
 - Szereld össze a motor felső végét a készletben található alapötömítések és fejtömítések segítségével. Lásd a motorral kapcsolatos megfelelő szakaszt a szervizkönyvben.

is03183



1. Tömítés, hengeralap
2. Tömítés, hengerfej

Ábra 1. Hengertömítések

Végő összeszerelés

1. A szervizkönyv utasításai szerint szereld vissza az üzemanyagtartályt.
2. A főbiztosíték beszerelésével kapcsolatban lásd a szervizkönyvet.

▲ FIGYELEM

Miután visszاسzerelte az ülést, húzza meg felfelé ellenőrzésként, hogy rögzült-e a helyén. Menet közben a laza ülés elmozdulhat, ettől elveszítheti uralmát járműve felett, ami súlyos, akár végzetes személyi sérüléssel is járhat. (00070b)

3. A szervizkönyv utasításai szerint szereld vissza az ülést.

SE120R DUGATTYÚ

1. Lásd: a szervizkézikönyv MOTOR című része.

FELSZERELÉS

▲ FIGYELEM

A továbblépés előtt kösse le az akkumulátor kábeleit (először a negatív (-)), hogy megelőzze a motor véletlen beindulását, ami súlyos, akár végzetes személyi sérüléshez is vezethet. (00307a)

▲ FIGYELEM

Kösse le először a negatív (-) akkumulátorkábelt. Ha a pozitív (+) kábel bekötött negatív (-) kábel mellett testhez ér, a keletkező szikrák miatt az akkumulátor felrobbanhat, ami súlyos, akár végzetes személyi sérülést is okozhat. (00049a)

1. Az ülés leszerelésével kapcsolatban lásd a szervizkönyvet. Az akkumulátorkábelek leválasztásához kövesd az útmutatót, és először a negatív kábelt csatlakoztasd le.

▲ FIGYELEM

Az üzemanyagrendszer szervizelése során ne dohányozzon, kerülje a nyílt lángot és a szikrákat. A benzin rendkívül gyúlékony és robbanékony, és súlyos, akár végzetes személyi sérülést is okozhat. (00330a)

2. Lásd: MOTOR: A MOTORKERÉKPÁR LECSUPASZÍTÁSA KARBANTARTÁSI CÉLOKRA és a FELSŐ VÉG ÁTFOGÓ JAVÍTÁSA, SZÉTSZERELÉSE fejezeteket a szervizkönyvben a hengerfej, a henger és a dugattyú eltávolításához.
3. Kövesse a MOTOR részben található lépéseket: AZ ALEGYSÉGEK KARBANTARTÁSA ÉS JAVÍTÁSA, FELSŐ VÉG / HENGER / FELSŐ CSATLAKOZÓTENGELY c. fejezeteket a szervizkönyvben az egyes alkatrészek vizsgálatához.
4. Lásd: MOTOR: A karbantartási kézikönyv AZ ALEGYSÉGEK KARBANTARTÁSA ÉS JAVÍTÁSA, HENGER fejezete ismerteti a furatolási és hónolási utasításokat.

MEGJEGYZÉS

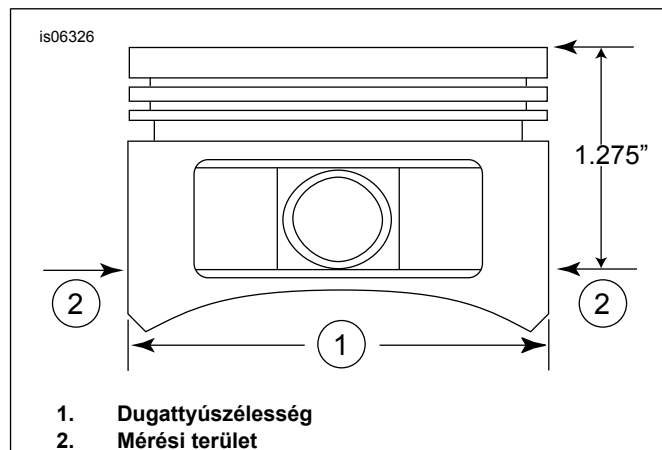
Szereld fel a felső gyűrűt (domború) és a másodlagos gyűrűt (kúpos Napier) úgy, hogy az „N” jelölés felfelé nézzen. Az olajlevezető sínek bármelyik oldalukkal felfelé szerelhetők.

A készletben található 4,060 hüvelykes hengeralaptömítéseknek és hengerfejtömítéseknek köszönhetően, nincs szükség az O-gyűrűkre (11273). Ne használjon O-gyűrűket a hengertíplikhez vagy a henger csapokhoz.

Új alaptömítés telepítésekor azt a dombornyomott oldallal lefelé és a homorú oldallal felfelé szereld fel.

MEGJEGYZÉS

A dugattyú hengerbe történő illeszkedésének ellenőrzésekor a Táblázat 6 szolgáljon referenciaként.



1. Dugattyú szélesség
2. Mérési terület

Ábra 2. Dugattyú mérések

5. Lásd: Ábra 2 . Mérd meg a dugattyú szélességét (1) vízszintesen 90 fokkal a dugattyúcsap furatának mindkét oldalától és a dugattyú felszínétől lefelé mért 1,275" távolságnál is. Ezen a ponton ellenőrizd a dugattyú hengerben való illeszkedését az Táblázat 6 szerint.

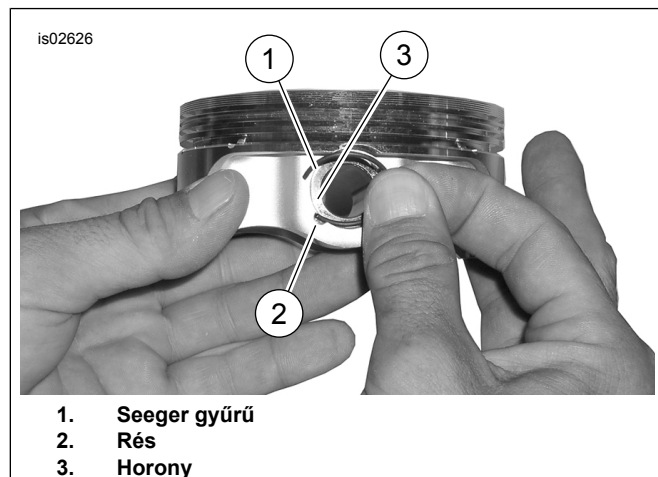
- A készletben található dugattyúkat elülsőként és hátsóként különböztetjük meg. Szereld fel az elülső hengerbe a "FRONT" (ELÜLSŐ) feliratú dugattyút úgy, hogy az azon lévő nyíl a motor **eleje** felé mutasson. Szereld fel a hátsó hengerbe a "REAR" (HÁTSÓ) feliratú dugattyút úgy, hogy az azon lévő nyíl a motor **eleje** felé mutasson.
- Lásd: MOTOR: A karbantartási kézikönyv FELSŐ VÉG ÁTFOGÓ JAVÍTÁSA, ÖSSZESZERELÉSE fejezetében a dugattyú, a henger és a hengerfej beszerelésének módját ismerheted meg.

Dugattyúcsapszeg-rögzítő gyűrű (Seeger gyűrű) beszerelése

MEGJEGYZÉS

A Seeger gyűrű részének telepítésekor 12 vagy 6 óra irányba kell állnia.

- Lásd: Ábra 3. Helyezze be a Seeger gyűrű (1) nyitott végét a dugattyún lévő horony (3) bevágásába (2) úgy, hogy a rés a 12:00 vagy 6:00 óra irányába álljon, amikor felszereli.



Ábra 3. Seeger gyűrű és dugattyú



Ábra 4. Seeger gyűrű beszerelése

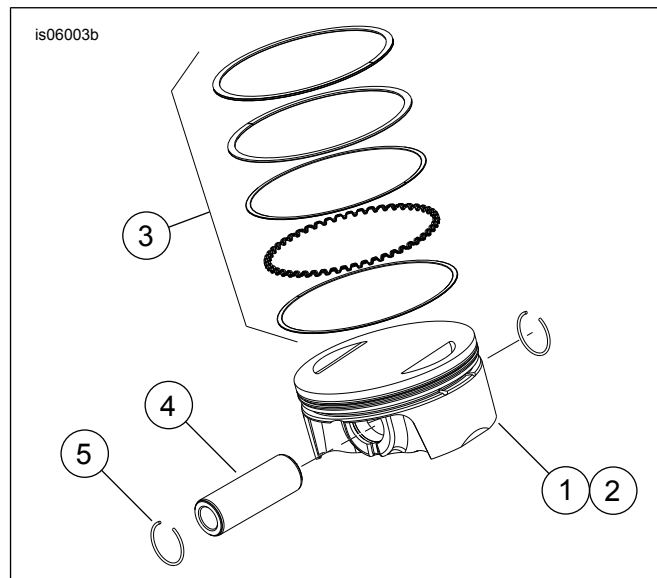
- Lásd: Ábra 4. Helyezze el a hüvelykujját (1) az ábrán látható módon, és nyomja erősen, amíg a Seeger gyűrű (2) körülbelül 85%-a a horonyba nem kerül.

- A dugattyú megkarcolása vagy sérülése nélkül egy rövid pengéjű csavarhúzó segítségével ékeld be a gyűrűt a horony fennmaradó részébe. Ismételd meg ugyanezt a többi Seeger gyűrűvel.

MEGJEGYZÉS

Ellenőrizze, hogy a dugattyú rögzítőgyűrűje teljesen be van-e helyezve, különben KÁR KELETKEZIK A MOTORBAN.

- Lásd: MOTOR: A karbantartási kézikönyv A MOTORKERÉKPÁR ÖSSZESZERELÉSE LECSUPASZÍTÁST KÖVETŐEN fejezetében a végső összeszerelési folyamatokat ismerheted meg.



Ábra 5. Dugattyú összeszerelése

Táblázat 11. Dugattyú összeszerelése

Tétel	Leírás (mennyiség)
1	Dugattyú (elülső, hagyományos)
2	Dugattyú (hátsó, hagyományos)
3	• Gyűrűkészlet (hagyományos) (2)
4	• Dugattyúcsapszeg (2)
5	• Seeger gyűrű (4)
1	Dugattyú (elülső, +0,010)
2	Dugattyú (hátsó, +0,010)
3	• Gyűrűkészlet (+0,010) (2)
4	• Dugattyúcsapszeg (2)
5	• Seeger gyűrű (4)

TOLÓRUDAK CSERÉJE / KARBANTARTÁSA

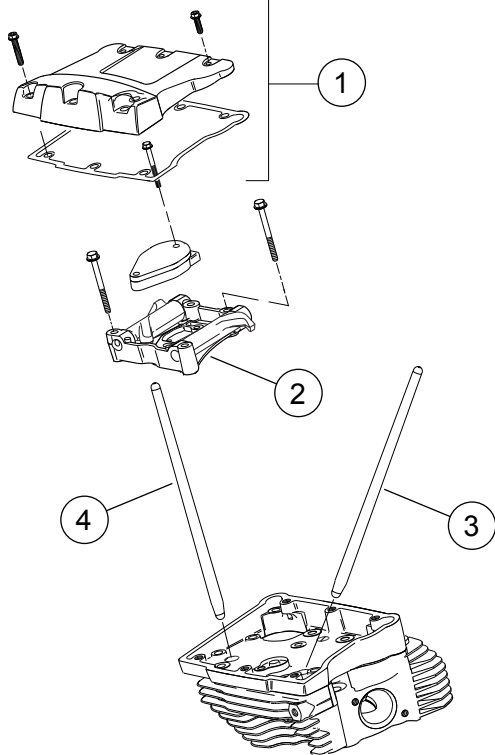
- Lásd: a szervizkézikönyv MOTOR című része.

MEGJEGYZÉS

A tolórudak felszerelésekor vagy eltávolításakor tekintse meg a szervizkézikönyv eljárásait. A tolórudakat szívó és kipufogó tulajdonságaik alapján különböztetjük meg egymástól.

A tolórudak irányítottak. Ellenőrizd, hogy a tolórudak nagyobb végei a emelőfoglatba be vannak-e építve.

is06297

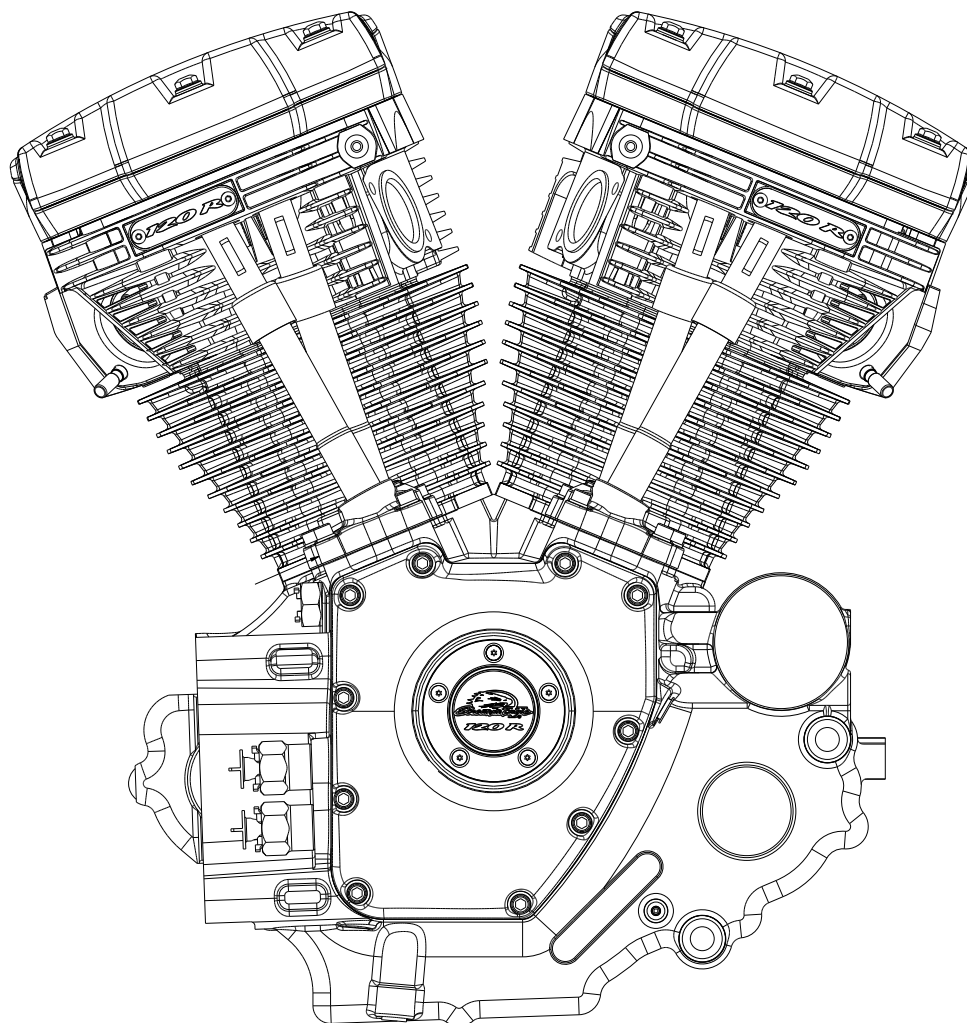


1. A szelepfedél összeszerelése
2. A lengőkar tartólemezének összeszerelése
3. Hátsó szívó tolóród
4. Hátsó kipufogó tolóród

Ábra 6. Nyomórudak

SZERVIZELHETŐ ALKATRÉSZEK

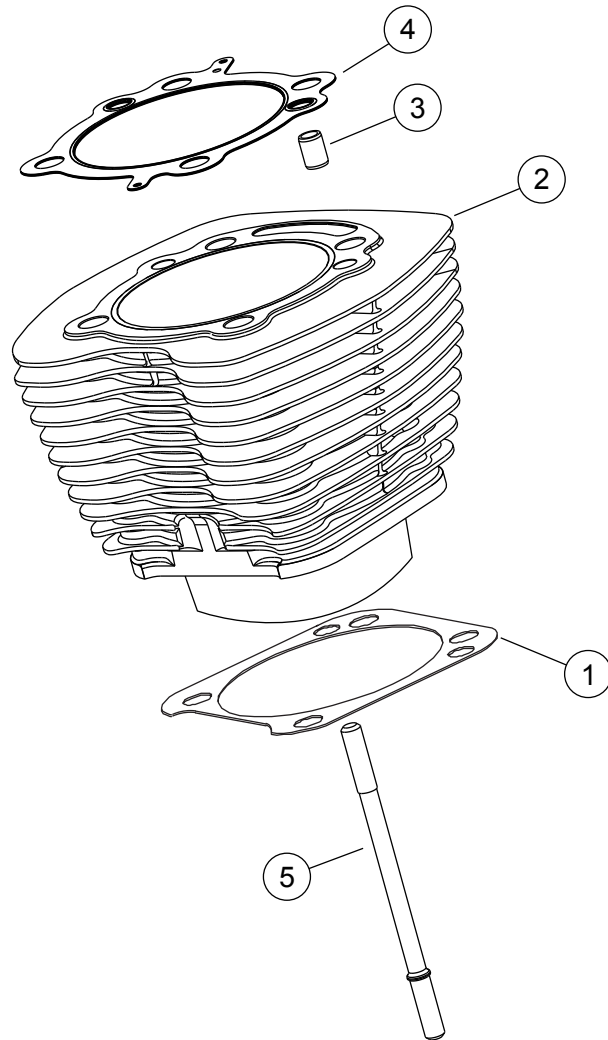
is07076



Ábra 7. Szervizelhető alkatrészek: Motor szerelvény, teljes SE 120R

Táblázat 12. SE120R SCREAMIN' EAGLE PRO-RACE beszerelésre kész motor

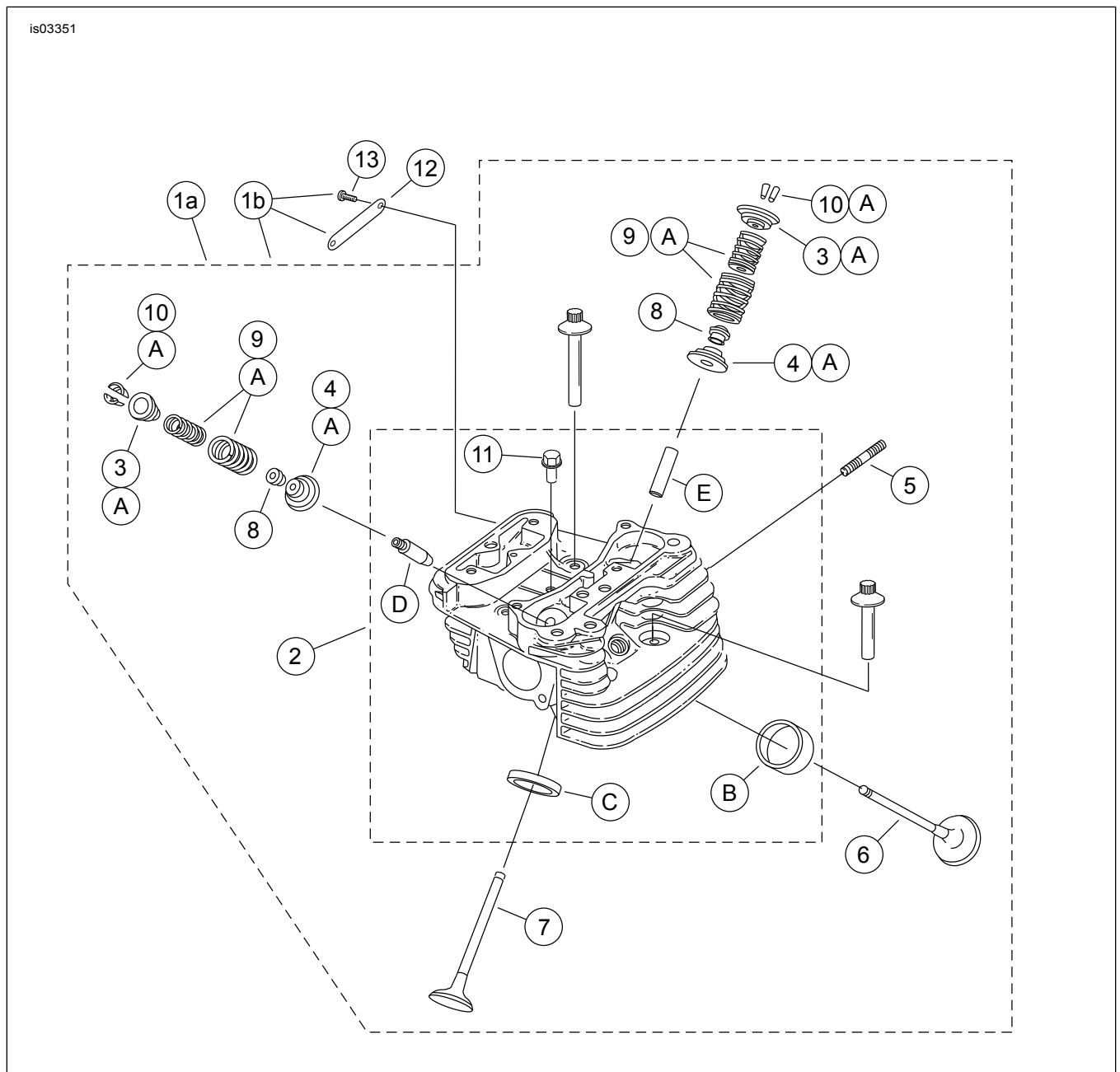
Tétel	Leírás (mennyiség)	Cikkszám
1	Motor szerelvény, teljes	19206-14



Ábra 8. Szervizelhető alkatrészek: SE120R SCREAMIN' EAGLE PRO-RACE beszerelésre kész motor

Táblázat 13. Szervizelhető alkatrészek: SE120R SCREAMIN' EAGLE PRO-RACE beszerelésre kész motor

Tétel	Leírás (mennyiség)	Cikkszám
1	Henger alaptömítés (2)	16736-04A
2	SE 4,060" hengerkészlet, (fekete) (tartalmaz 1, 3, 4, 1105 és 1086A elemeket is)	16550-04C
3	Illesztőszeg, gyűrű (4)	16595-99A
4	Tömítés, hengerfej (2)	16104-04
5	Hengertartó (8)	16834-99A
6	Tömítéskészlet a hajtómű átfogó javításához (nem tartalmazza a hengerfej tömítést, az alaptömítést vagy a szelepszár tömítéseit) (Nem látható)	17053-99C
7	Tömítéskészlet a felső véghez (nem tartalmazza a hengerfej tömítést, az alaptömítést vagy a szelepszár tömítéseit) (Nem látható)	17052-99C



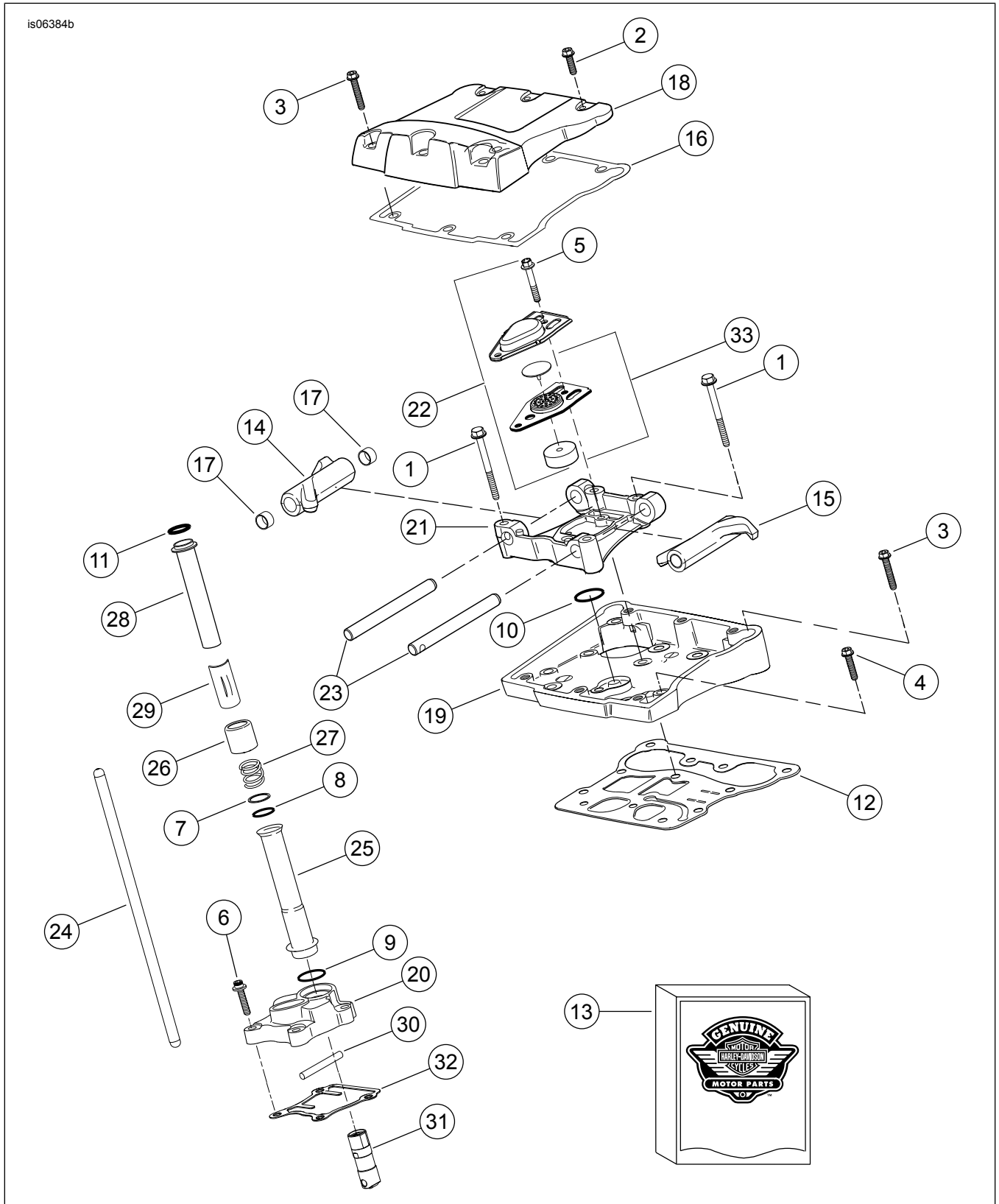
Ábra 9. Szervizelhető alkatrészek: SE120R SCREAMIN' EAGLE PRO-RACE beszerelésre kész motor

Táblázat 14. Szervizelhető alkatrészek: SE120R SCREAMIN' EAGLE PRO-RACE beszerelésre kész motor

Tétel	Leírás (mennyiség)	Cikkszám
1a	Hengerfejszerelvény, hátsó (tartalmazza a 2–11. tételeket).	16921-08
1b	Elülső hengerfej szerelvény, CNC portolású emblémával (a 2–13. elemeket tartalmazza)	16917-08
2	• Hengerfej (megmunkált, a B, C, D és E elemekkel felszerelve)	Külön nem kapható
3	• Szeleprugó felső perem (4)	Lásd: javítókészletek
4	• Szeleprugó alsó perem (4)	Lásd: javítókészletek
5	• Tartócsap, kipufogónyílás (4)	16715-83
6	• Szívószelep (2)	18190-08
7	• Kipufogószelep (2)	18183-03
8	• Szeleptömítés (4)	18046-98
9	• Szeleprugógység (4)	Lásd: javítókészletek
10	• Szelepgallér rögzítője (8). A 18281-02A cikkszámú készlet is tartalmazza.	18240-98

Táblázat 14. Szervizelhető alkatrészek: SE120R SCREAMIN' EAGLE PRO-RACE beszerelésre kész motor

Tétel	Leírás (mennyiség)	Cikkszám
11	• Automatikus nyomáscsökkentő dugó (2)	16648-08
12	• Embléma, „120R” (csak az elülső hengerfejhez)	17136-10
13	• Csavar, gombfej, TORX (2) (csak az elülső hengerfejhez)	94634-99
14	Belső menetes 3-3/16"-os csavar (4)	16478-85A
15	Belső menetes 1-7/8"-os csavar (4)	16480-92A
16	Gyújtógyertyák (nem látható) (2)	32186-10
Javítókészletek:		
A	Screamin' Eagle szeleprugó készlet	18281-02A
Az alábbi Screamin' Eagle alkatrészek külön kaphatók:		
B	Szívószelep ülése	18191-08
C	Kipufogószelep ülése	18048-98A
D	Szívószelep vezető (karbantartáshoz)	
	• (+0,003 ")	18158-05
	• (+0,002 ")	18156-05
	• (+0,001 ")	18154-05
E	Kipufogószelep vezető (karbantartáshoz)	
	• (+0,003 ")	18157-05
	• (+0,002 ")	18155-05
	• (+0,001 ")	18153-05



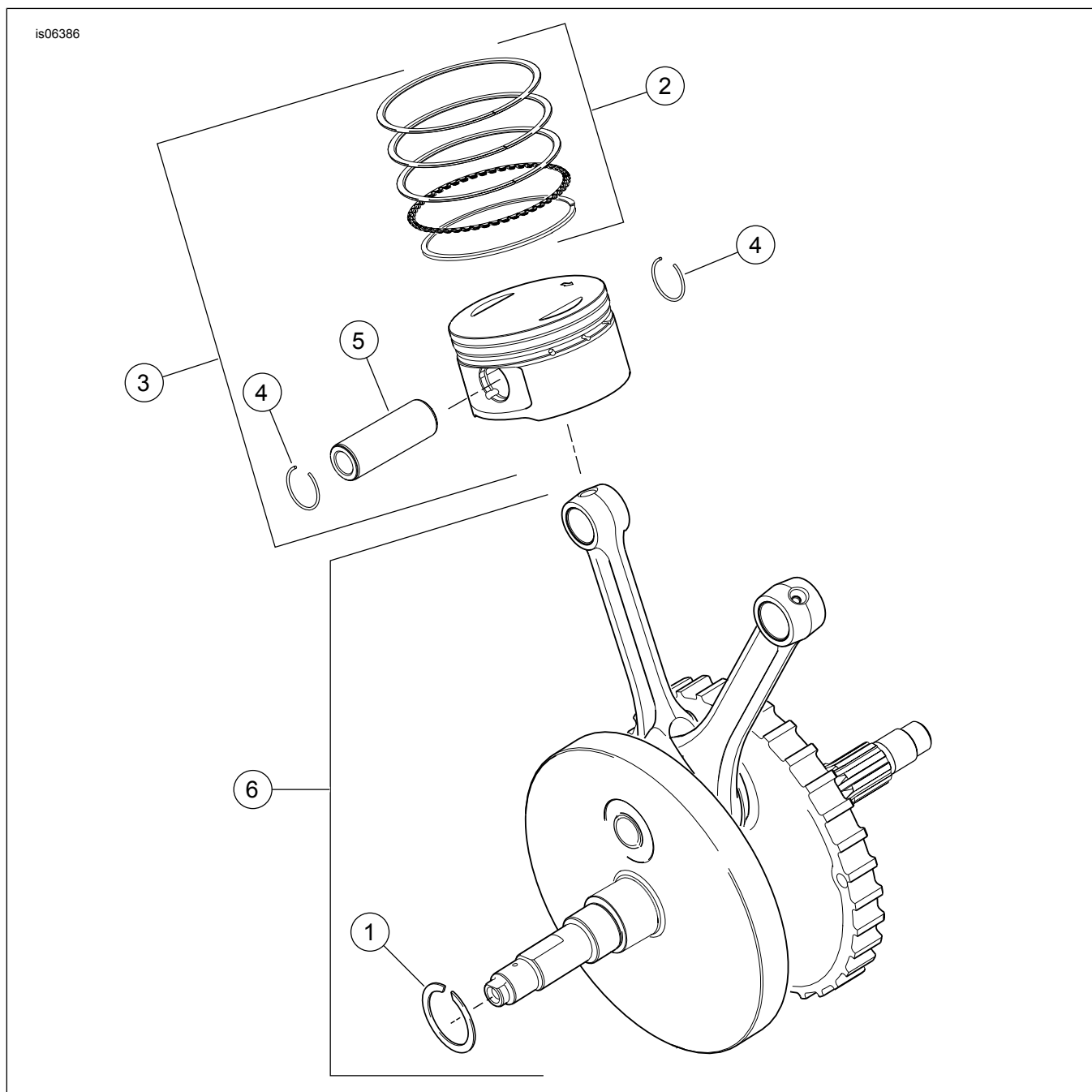
Ábra 10. cSzerelv alkatrészek: SE120R SCREAMIN' EAGLE PRO-RACE beszerelésre kész motor

Táblázat 15. Szervelhető alkatrészek: SE120R SCREAMIN' EAGLE PRO-RACE beszerelésre kész motor

Tétel	Leírás (mennyiség)	Cikkszám
1	Csavar 5/16-18 X 2-1/2 hatlapfejű peremes (8. fokozat) (8)	1039
2	Csavar, 5/16-18 X 1.0 hatlapfejű menetrögzítővel (6)	3692A
3	CSavar, 5/16-18 X 1-3/4 hatlapfejű, menetrögzítővel (10)	3693A

Táblázat 15. Szervizelhető alkatrészek: SE120R SCREAMIN' EAGLE PRO-RACE beszerelésre kész motor

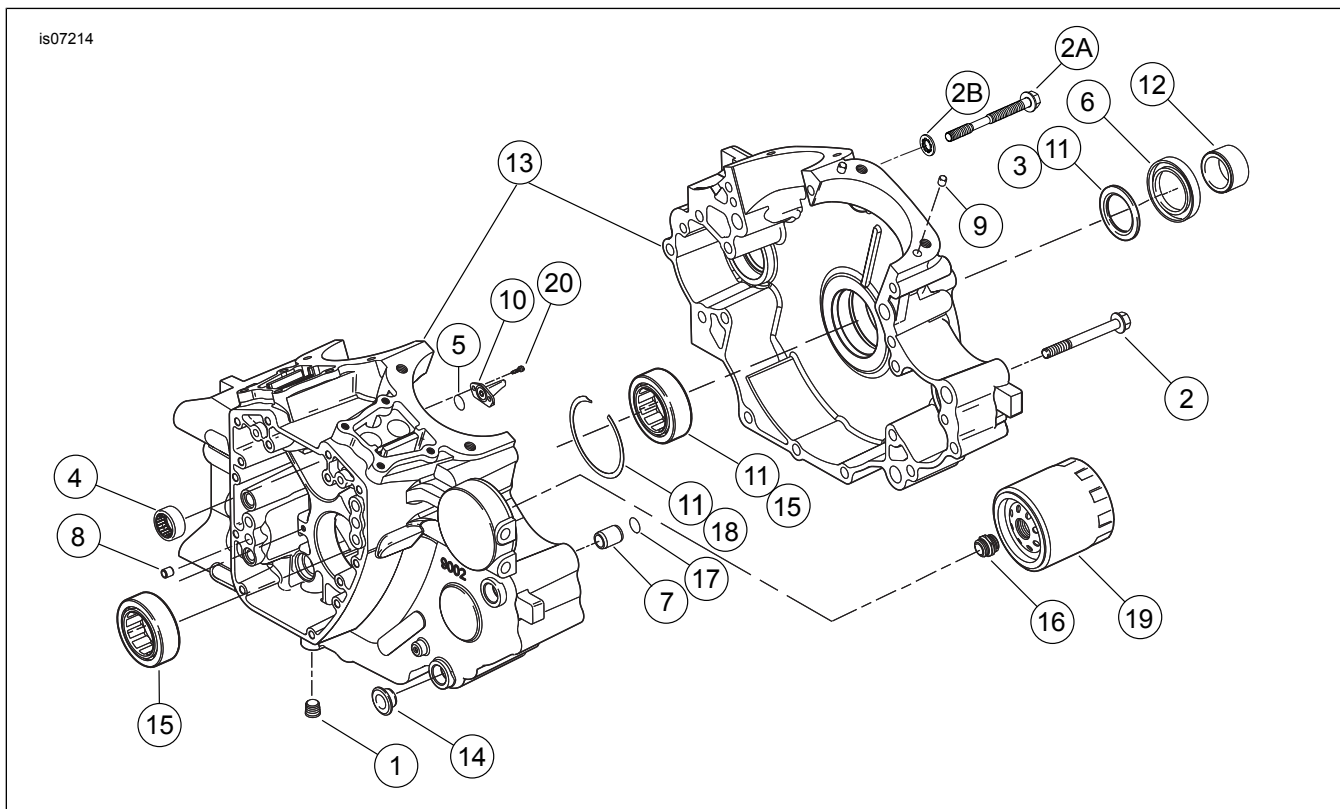
Tétel	Leírás (mennyiség)	Cikkszám
4	Csavar, 5/16-18 X 1-1/4 hatlapfejű menetrögzítővel (8)	3736B
5	Csavar, 1/4-20 hatlapfejű peremes X 1-11/16 hatlapfejű, menetrögzítővel (8. fokozat) (4)	4400
6	Csavar 1/4-20 X 1 belső kulcsnyílású, menetrögzítővel (8)	4741A
7	11/16 X 29/32 X 1/32 alátét (4)	6762B
8	O-gyűrű az alsó nyomórúd burkolatához (4)	11132A
9	O-gyűrű az alsó nyomórúd burkolatához (4)	11145A
10	O-gyűrű (2)	11270
11	Gumigyűrű (4)	11293
12	Tömítés a szelepházhoz (2)	16719-99B
13	Tömítéskészlet a vezérmű karbantartásához	17045-99D
14	Lengőkar, elülső szívószelephez, hátsó kipufogószelephez, persellyel (2)	17360-83A
15	Lengőkar, hátsó szívószelephez, elülső kipufogószelephez, persellyel (2)	17375-83A
16	Tömítés a szelepfedél alsó részéhez (2)	17386-99A
17	Lengőkarpersely (8)	17428-57
18	Krómozott szelepfedél (2)	17572-99
19	Krómozott szelepház (2)	17578-10
20	Elülső emelőfedél, (krómozott) Hátsó emelőfedél, (krómozott)	17964-99 17966-99
21	Lengőkartartó (2)	17594-99
22	Szellőzőszerelvény készlet (2).	17025-03A
23	Lengőkartengely (4)	17611-83
24	Tökéletes illeszkedésű tolórúd készlet (+0,030")	18401-03
25	Alsó tolórúdfedél (4)	17939-99
26	Fedélrugósapka (4)	17945-36B
27	Rugó a nyomórúd burkolatához (4)	17947-36
28	Felső tolórúdfedél (4)	17948-99
29	Rugós sapka rögzítő (4)	17968-99
30	Forgásgátló csap (2)	18535-99
31	Hidraulikus emelőkészlet (4 emelővel)	18572-13
32	Tömítés a szelepemelő-fedélhez (2)	18635-99B
33	Térelőlemez összeszerelése (2)	26500002



Ábra 11. SE120R Screamin' Eagle Pro Versenyekhez használatos beszerelésre kész motor cserealkatrészei

Táblázat 16. Szervizelhető alkatrészek: SE120R SCREAMIN' EAGLE PRO-RACE beszerelésre kész motor

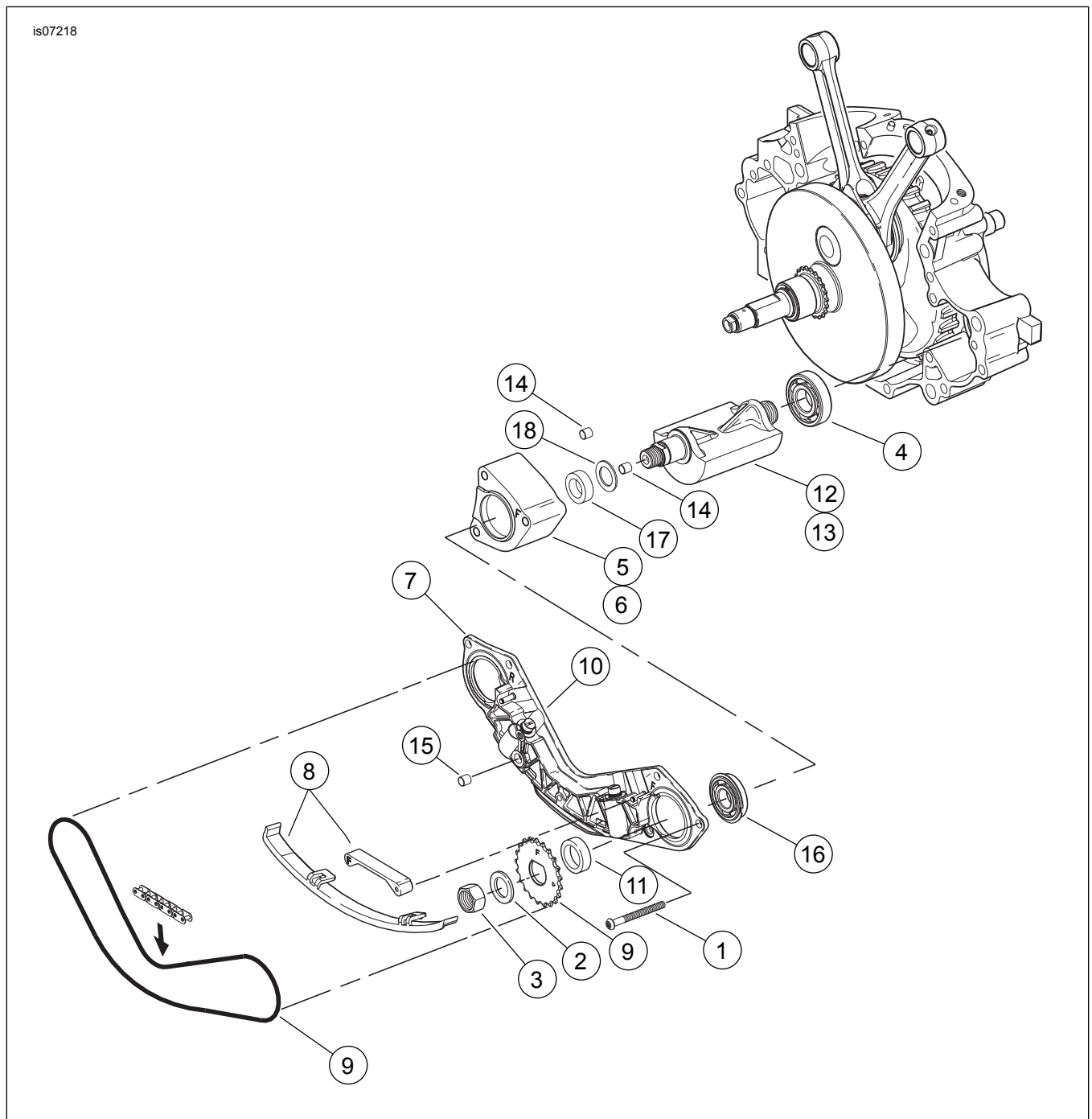
Tétel	Leírás (mennyiség)	Cikkszám
1	Rögzítőgyűrű	11177A
2	Dugattyúgyűrű-készlet, standard (2) Gyűrűkészlet dugattyúhoz, 0,010" feletti méret (2)	22526-10 22529-10
3	Dugattyú készlet, első és hátsó, gyűrű készletekkel, dugattyúcsapszeggel, zárógyűrűvel, standard Elülső és hátsó dugattyú készlet gyűrű készletekkel, dugattyúcsapszeggel, zárógyűrűvel, 0,010" feletti méretben	22574-10 22576-10
4	Biztosítógyűrű, dugattyúcsapszeg (4)	22097-99
5	Dugattyúcsapszeg (2)	22310-10
6	Lendkerék szerelőkészlet	24100013



Ábra 12. Szervizelhető alkatrészek: SE120R SCREAMIN' EAGLE PRO-RACE beszerelésre kész motor

Táblázat 17. Szervizelhető alkatrészek: SE120R SCREAMIN' EAGLE PRO-RACE beszerelésre kész motor

Tétel	Leírás (mennyiség)	Cikkszám
1	Dugó (3)	765
2	Csavar, 5/16-18 x 3,0 hüvelyk, peremes hatlapfejű (11)	895
2a	Csavar a felső középső forgattyúházhoz	1105
2b	Alátét, tömítő	1086A
3	1-1/4 X 1-53/64 X 1/8 alátét (2)	8972
4	Tűgörgős csapágy, vezérműtengelyek bal oldala (2)	9298
5	O-gyűrű (2)	10930
6	Olajtömítés	12068
7	Illesztőszeg (2)	16574-99A
8	Illesztőszeg (2)	16589-99A
9	Illesztőszeg (4)	16595-99A
10	Dugattyú hűtősugara, 10930-mal (2)	22315-06A
11	Csapágykészlet, bal oldali 8972, 24605-07, 35114-02, belső	24004-03B
12	Lánckeréktengely távtartó	24009-06
13	Forgattyúház készlet, (fekete) csapágyakkal, hűtőfűvőkákkal és átmenő csavarokkal, beleértve a 21-es csavart is	24400001
14	Távtartó (4)	24603-00
15	Főcsapágy (2)	24605-07
16	Olajsűrő adapter	26352-95A
17	Rögzítőgyűrű	35114-02
18	Olajsűrő (krómozott)	63798-99A
19	Csavar, TORX® fejű, 8-32 x 3/8 (4)	68042-99
20	Csavar, TORX® gombfejű, csapágytartó, 1/4 - 20 x 7/16 hüvelyk (2)	703B



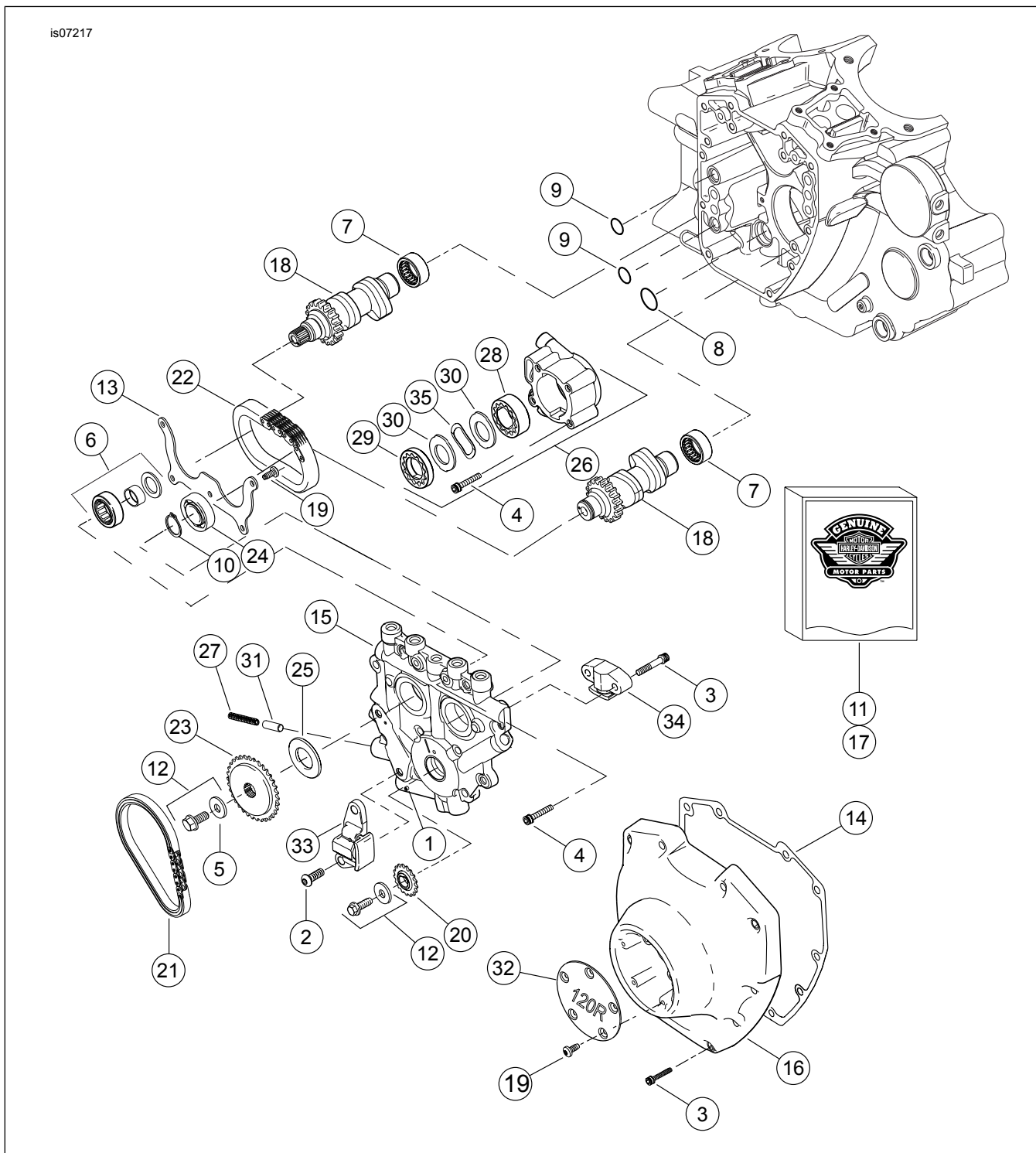
Ábra 13. Szervizelhető alkatrészek: SE120R Screamin' Eagle Pro Race-Use beszerelésre kész motor

Táblázat 18. Szervizelhető alkatrészek táblázata

Tétel	Leírás (mennyiség)	Cikkszám
1	Csavar (2)	703B
2	(6) Csavar	956
3	Csavar, kiegyenlítő tengely (2)	3110
4	Alátét, kiegyenlítő tengelycsavar (2)	6456
5	Csapágy, csapágycsésze (2)	8959
6	Csapágy, (2)	8992A
7	Tartószerelvény, láncvezető, feszítő dugattyúkkal	14728-07
8	Vezetőmeghajtó készlet, w/14769-00, első és hátsó lánckerekek	14761-00
9	Vezetőkészlet, láncfeszítő, első, hátsó és alsó vezetőket tartalmaz	14762-00
10	Dugattyú szerelvény készlet, láncfeszítő (2)	14764-00
11	Lánc, kiegyenlítő hajtás	14769-00
12	Távtartó, .039 vastag	14784-07

Táblázat 18. Szervizelhető alkatrészek táblázata

Tétel	Leírás (mennyiség)	Cikkszám
13	Kiegyenlítő tengelykészlet, 8959, 8992A és kiegyenlítő tengely (2)	14789-07
14	Persely, dübel (2)	16583-00A
15	Rögzítőgyűrű, kiegyenlítő tengelycsapág (2)	35240-07
16	Tömítés, olajcsatlakozó	45359-00



Ábra 14. Szervizelhető alkatrészek: SE120R Screamin' Eagle Pro Race-Use beszerelésre kész motor

Táblázat 19. Szervizelhető alkatrészek: SE120R Screamin' Eagle Pro Race-Use beszerelésre kész motor

Tétel	Leírás (mennyiség)	Cikkszám
1	Illesztőszeg	601
2	Elsődleges vezérműlánc feszítőcsavarja (2)	942
3	1/4-20 x 1-1/4 vezérműfedél csavar, menetrögzítő pasztával recézett (8. osztályú), (10) 1/4-20 x 1-1/4 másodlagos vezérműlánc feszítőcsavar, menetrögzítő pasztával recézett (8. fo- kozat), (2)	4740A 4740A
4	1/4-20 X 1 imbuszcsavar, menetrögzítő pasztával (8)	4741A
5	3/8 X 1-1/8 X 7/32 alátét	6294
6	Csapágyszerelvény csapággal, belső csapágyfutógyűrű, alátét és O-gyűrű	8983
7	Tűgörgős csapágyszett	24017-10
8	O-gyűrű	11293
9	O-gyűrű (2)	11301
10	Rögzítőgyűrű	11494
11	Tömítéskészlet a vezérmű karbantartásához	17045-99D
12	Vezérműlánckerék szabályzó készlet, 6294, csavarok és alátét	25566-06
13	Csapágy rögzítőgyűrű	1200018
14	Tömítés, vezérműfedél	25244-99A
15	Vezérmű tartólemez, elkerülő szeleppel	25400018
16	Krómozott szelepfedél	25369-01B
17	Vezérműtengely lánc és rögzítőelem-készlet, 25566-06, 25673-06, 25675-06 és 25728-06	25585-06
18	Vezérműtengely, elülső és hátsó készlet, SE266E	25400029
19	Csavar, 8-32 x 3/8 TORX® fejű (9)	68042-99
20	Vezérműtengely lánckerék, 17 T	25673-06
21	Elsődleges vezérmű meghajtólánc	25675-06
22	Másodlagos vezérmű meghajtólánc	25607-99
23	Vezérmű meghajtólánckerék, 34 T	25728-06
24	Golyóscsapágy	8990A
25	Távtartó, vezérmű lánckerekének beállításához, 0,287" vastag	25722-00
	Távtartó, vezérmű lánckerekének beállításához, 0,297" vastag	25723-00
	Távtartó, vezérmű lánckerekének beállításához, 0,307" vastag	25721-00
	Távtartó, vezérmű lánckerekének beállításához, 0,317" vastag	25719-00
	Távtartó, vezérmű lánckerekének beállításához, 0,327" vastag	25717-00
	Távtartó, vezérmű lánckerekének beállításához, 0,337" vastag	25725-00
	Távtartó, vezérmű lánckerekének beállításához, 0,347" vastag	11889
	Távtartó, vezérmű lánckerekének beállításához, 0,357" vastag	11890
26	Olajszivattyú szerelvény, 28-30., 35. tételekkel és karosszériával	62400001
27	Rugó, nyomáscsökkentő szelep	26210-99
28	Gerotor szerelvény, öblítő	Külön nem kapható
29	Gerotor szerelvény, nyomás	Külön nem kapható
30	Elválasztó lemez, gerotor (2)	Külön nem kapható
31	Nyomáscsökkentő szelep, olajpumpa	26400-82B
32	120R fedele	25495-10
33	Elsődleges vezérműlánc feszítőcsavarja	39968-06
34	Másodlagos vezérműlánc feszítőcsavarja	39969-06
35	Rugó, szeparátor	40323-00