



КОМПЛЕКТ СПИЦЕВОГО КОЛЕСА

ОБЩАЯ ИНФОРМАЦИЯ

Таблица 1. Общие сведения

Комплекты	Предлагаемые инструменты	Уровень квалификации ⁽¹⁾
42400045	Защитные очки, динамометрический ключ, пневмоимпульсный гайковерт	

(1) Установка должна выполняться в сервисном центре дилера с помощью DTII

СОСТАВ КОМПЛЕКТА

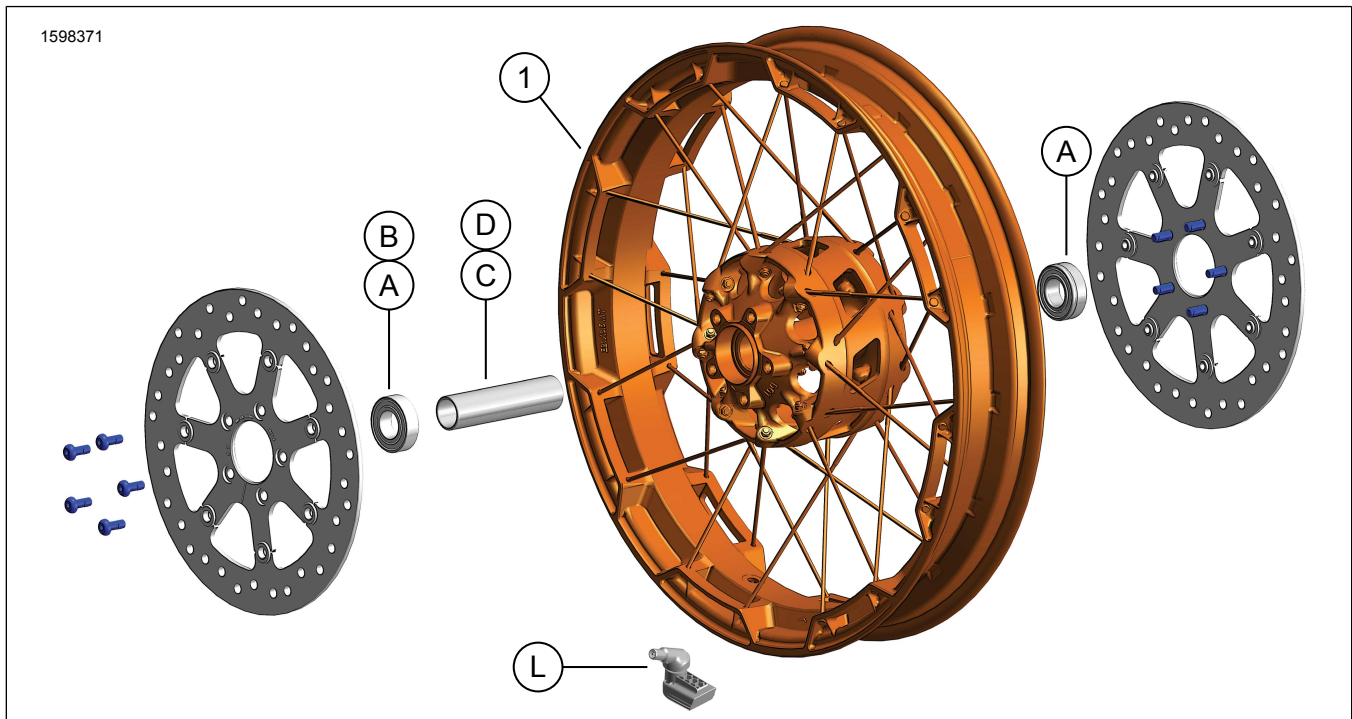


Рисунок 1. Содержимое комплекта Комплект переднего колеса

Таблица 2. Содержимое комплекта Комплект переднего колеса

Перед установкой или снятием элементов с транспортного средства убедитесь, что в комплекте присутствуют все компоненты.					
✓	Позиция	Кол-во	Описание	№ детали	Примечание
<input type="checkbox"/>	1	1	Колесо	Не продается отдельно	
Позиции, упомянутые в тексте, но не включенные в комплект					
<input checked="" type="checkbox"/>	A	3	Оригинальное оборудование (ОЕ) Подшипник (2 модели без ABS, 1 модели с ABS) Таблица 3 и Таблица 4		
<input checked="" type="checkbox"/>	B	1	ОЕ Подшипник, ABS***, Таблица 3		
<input checked="" type="checkbox"/>	C,D	1	ОЕ Втулка оси, см. Таблица 3 и Таблица 4		
<input checked="" type="checkbox"/>	L	1	ОЕ Шток клапана, см. Таблица 3 и Таблица 4		



Таблица 3. Комплект для установки 25-мм подшипника ПЕРЕДНЕГО колеса для моделей без ABS (41455-08C)

Комплект для установки 25-мм подшипника ПЕРЕДНЕГО колеса для моделей без ABS (41455-08C)		ПОЗИЦИЯ (использованное количество и описание)							
Применимость	Диаметр колеса	A	C	D	J	K	L	M	Невозможные
Touring 2008 г.; FLHRC 2009 и более поздних годов (без ABS) и Trike (без ABS)	16 × 3,0 дюйма	2	0	1	0	1	*	*	*
Touring 2009 и более поздних годов без ABS	17 × 3,0 дюйма	2	0	1	0	0	*	*	*
Touring 2008 и более поздних годов без ABS	18 × 3,5 дюйма	2	0	1	0	**	*	*	*
Dyna 2008–2017 годов (кроме FLD, FXDWG и FXDF)	19 × 2,5 дюйма	2	1	0	**	0	*	*	0
VRSCAW, VRSCD, VRSCF и VRSCDX 2008–2017 годов (без ABS)	19 × 3,0 дюйма	2	1	0	**	0	*	*	0
Touring 2009 и более поздних годов без ABS	19 × 3,5 дюйма	2	0	1	0	0	*	*	*
FLTRX, FLTRXS, FLTRXSE с ABS 2017 года выпуска и позднее (без ABS)	21 × 3,5 дюйма	2	0	1	0	0	*	*	*
<p>Комплекты для установки разработаны для различных типов колесных дисков и моделей. Обратитесь к дилеру Harley-Davidson, чтобы убедиться в том, что колесо и комплекты для установки предназначены и одобрены для мотоцикла, на котором они установлены.</p> <p>ПРИМЕЧАНИЯ.</p> <p>* См. ПРИМЕЧАНИЕ над этапом установки штока клапана в разделе УСТАНОВКА, чтобы узнать, какой именно шток клапана необходимо использовать для вашего комплекта. Утилизируйте все штоки клапана.</p> <p>** См. ПРИМЕЧАНИЯ к своему колесному комплекту над этапом сборки колеса в разделе УСТАНОВКА, чтобы определить, необходимо ли использовать регулировочную прокладку для ваших колесного комплекта и модели.</p> <p>**** Регулировочная прокладка устанавливается под подшипником.</p>	A	Подшипник, обычный (2)		9276B					
	C	Втулка оси		41748-08					
	D	Втулка оси		41900-08					
	J	Регулировочная прокладка***		41450-08					
	K	Регулировочная прокладка***		43903-08					
	L	Шток клапана, короткий		43157-83A					
	M	Шток клапана, длинный		43206-01					
	Невозможные	Шток клапана, вытянутый		40999-87					

Таблица 4. Комплект для установки 25-мм подшипника ПЕРЕДНЕГО колеса (41454-08B)

Комплект для установки 25-мм подшипника ПЕРЕДНЕГО колеса (41454-08B)		ПОЗИЦИЯ (использованное количество и описание)								
Применимость	Диаметр колеса	A	B	C	D	J	K	L	M	Невозможные
Touring 2008 г. и FLHRC 2009 и более поздних годов с ABS	16 × 3,0 дюйма	1	1	0	1	0	1	*	*	0
Touring 2009 и более поздних годов с ABS	17 × 3,0 дюйма	1	1	0	1	0	0	*	*	*
Touring 2008 и более поздних годов с ABS	18 × 3,5 дюйма	1	1	0	1	**	**	*	*	*
Dyna 2012–2017 годов с ABS (кроме FLD, FXDWG и FXDF)	19 × 2,5 дюйма	1	1	1	0	**	**	*	*	0
VRSCAW, VRSCD, VRSCF и VRSCDX 2008–2017 годов с ABS	19 × 3,0 дюйма	1	1	1	0	**	**	*	*	0
Touring 2009 и более поздних годов с ABS	19 × 3,5 дюйма	1	1	0	1	0	0	*	*	*
FLTRX, FLTRXS, FLTRXSE с ABS 2017 года выпуска и позднее	21 × 3,5 дюйма	1	1	0	1	0	0	*	*	*

Таблица 4. Комплект для установки 25-мм подшипника ПЕРЕДНЕГО колеса (41454-08В)

Комплект для установки 25-мм подшипника ПЕРЕДНЕГО колеса (41454-08В)		ПОЗИЦИЯ (использованное количество и описание)								
Применимость	Диаметр колеса	A	B	C	D	J	K	L	M	Невозможные
<p>Комплекты для установки разработаны для различных типов колесных дисков и моделей. Обратитесь к дилеру Harley-Davidson, чтобы убедиться в том, что колесо и комплекты для установки предназначены и одобрены для мотоцикла, на котором они установлены.</p> <p>ПРИМЕЧАНИЯ.</p> <p>* См. ПРИМЕЧАНИЕ над этапом установки штока клапана в разделе УСТАНОВКА, чтобы узнать, какой именно шток клапана необходимо использовать для вашего комплекта. Утилизируйте все штоки клапана.</p> <p>** См. ПРИМЕЧАНИЯ к своему колесному комплекту над этапом сборки колеса в разделе УСТАНОВКА, чтобы определить, какую регулировочную прокладку необходимо использовать для ваших колесного комплекта и модели.</p> <p>*** Красная сторона подшипника должна быть направлена к колесу. Подшипник ABS является коренным.</p> <p>**** Регулировочная прокладка устанавливается под подшипником.</p>		A	Подшипник, обычный		9276В					
		B	Подшипник, ABS****		9252А					
		C	Втулка оси		41748-08					
		D	Втулка оси		41900-08					
		J	Регулировочная прокладка****		41450-08					
		K	Регулировочная прокладка****		43903-08					
		L	Шток клапана, короткий		43157-83А					
		M	Шток клапана, длинный		43206-01					
		Невозможные	Шток клапана, вытянутый		40999-87					

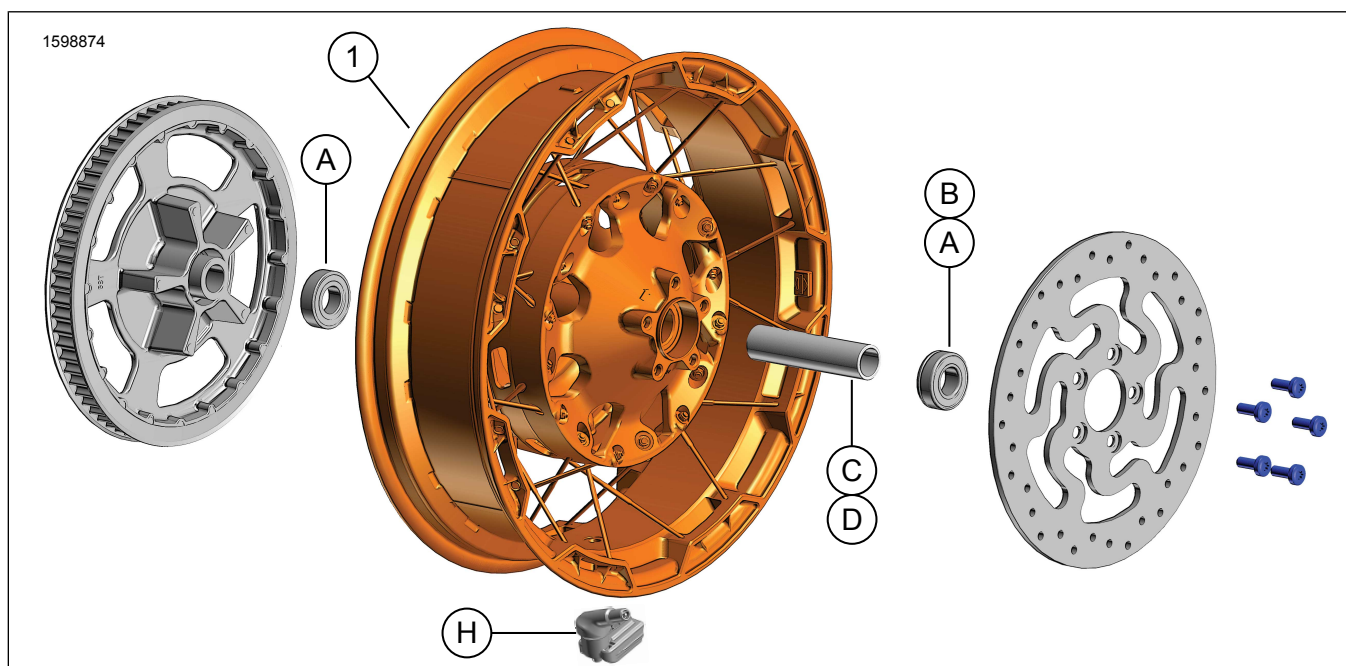


Рисунок 2. Комплект заднего колеса

Таблица 5. Содержимое комплекта Комплект заднего колеса

Перед установкой или снятием элементов с транспортного средства убедитесь, что в комплекте присутствуют все компоненты.					
✓	Позиция	Кол-во	Описание	№ детали	Примечание
<input type="checkbox"/>	1	1	Колесо	Не продается отдельно	
Позиции, упомянутые в тексте, но не включенные в комплект					
<input checked="" type="checkbox"/>	A	3	ОЕ Подшипник (2 модели без ABS, 1 модели с ABS, Таблица 6 и Таблица 7)		
<input checked="" type="checkbox"/>	B	1	ОЕ Подшипник, ABS***, Таблица 6		
<input checked="" type="checkbox"/>	C,D	1	ОЕ Втулка оси, см. Таблица 6 и Таблица 7		
<input checked="" type="checkbox"/>	H	1	ОЕ Шток клапана, см. Таблица 6 и Таблица 7		

Таблица 6. Комплект для установки 25-мм подшипника ЗАДНЕГО колеса (41456-08C)

Комплект для установки 25-мм подшипника ЗАДНЕГО колеса для моделей без ABS (41456-08C)		Позиция (использованное количество и описание)								
Применимость	Диаметр колеса	A	C	D	E	F	H	I	J	
FLT 2009 и более поздних годов без ABS	16 × 5,0 дюйма	2	1	0	0	0	*	*	*	
FLT 2009 и более поздних годов без ABS	18 × 5,0 дюйма	2	1	0	0	0	*	*	*	
VRSCD без ABS 2008 года	18 × 5,5 дюйма	2	0	0	1	**	*	*	0	
FXCW и FXCWC 2008 и более поздних годов без ABS	18 × 8,0 дюйма	2	0	1	0	0	*	*	0	
VRSCAW, VRSCDX и VRSCF 2008–2017 годов выпуска без ABS	18 × 8,0 дюйма	2	0	0	1	**	*	*	0	
Комплекты для установки разработаны для различных типов колесных дисков и моделей. Обратитесь к дилеру Harley-Davidson, чтобы убедиться в том, что колесо и комплекты для установки предназначены и одобрены для мотоцикла, на котором они установлены. ПРИМЕЧАНИЯ. * См. ПРИМЕЧАНИЕ над этапом установки штока клапана в разделе УСТАНОВКА, чтобы узнать, какой именно шток клапана необходимо использовать для вашего комплекта. Утилизируйте все штоки клапана. ** Информация о необходимости использования регулировочной прокладки представлена в разделе УСТАНОВКА. *** Регулировочная прокладка устанавливается под подшипником.		A	Подшипник, обычный (2)						9276B	
		C	Втулка оси						41349-07	
		D	Втулка оси						41358-08	
		E	Втулка оси						43704-08	
		F	Регулировочная прокладка***						41447-08	
		H	Шток клапана, короткий						43157-83A	
		I	Шток клапана, длинный						43206-01	
J	Шток клапана, вытянутый						40999-87			

Таблица 7. Комплект для установки 25-мм подшипника ЗАДНЕГО колеса с ABS (41453-08C)

Комплект для установки 25-мм подшипника ЗАДНЕГО колеса с ABS (41453-08C)		Позиция (использованное количество и описание)										
Применимость	Диаметр колеса	A	B	C	D	E	F	G	H	I	J	
FLT 2008 г. с ABS	16 × 3,0 дюйма	1	1	0	1	0	0	1	*	*	0	
FLT 2009 и более поздних годов с ABS	16 × 5,0 дюйма	1	1	1	0	0	0	0	*	*	*	
FLT 2009 и более поздних годов с ABS	18 × 5,0 дюйма	1	1	1	0	0	0	0	*	*	*	
VRSCDa 2008 и более поздних годов с ABS	18 × 5,5 дюйма	1	1	0	0	1	**	0	*	*	0	
VRSCAWa, VRSCDXa, VRSCXa и VRSCFa 2008–2017 годов выпуска с ABS	18 × 8,0 дюйма	1	1	0	0	1	**	0	*	*	0	
Комплекты для установки разработаны для различных типов колесных дисков и моделей. Обратитесь к дилеру Harley-Davidson, чтобы убедиться в том, что колесо и комплекты для установки предназначены и одобрены для мотоцикла, на котором они установлены. ПРИМЕЧАНИЯ. * См. ПРИМЕЧАНИЕ над этапом установки штока клапана в разделе УСТАНОВКА, чтобы узнать, какой именно шток клапана необходимо использовать для вашего комплекта. Утилизируйте все штоки клапана. ** Коренной подшипник. Подшипник необходимо устанавливать красной стороной по направлению к колесу. *** Регулировочная прокладка устанавливается под подшипником.		A	Подшипник, обычный								9276B	
		B	Подшипник, ABS**								9252A	
		C	Втулка оси								41349-07	
		D	Втулка оси								41900-08	
		E	Втулка оси								43704-08	
		F	Регулировочная прокладка***								41447-08	
		G	Регулировочная прокладка***								43904-08	
H	Шток клапана, короткий								43157-83A			
I	Шток клапана, длинный								43206-01			
J	Шток клапана, вытянутый								40999-87			

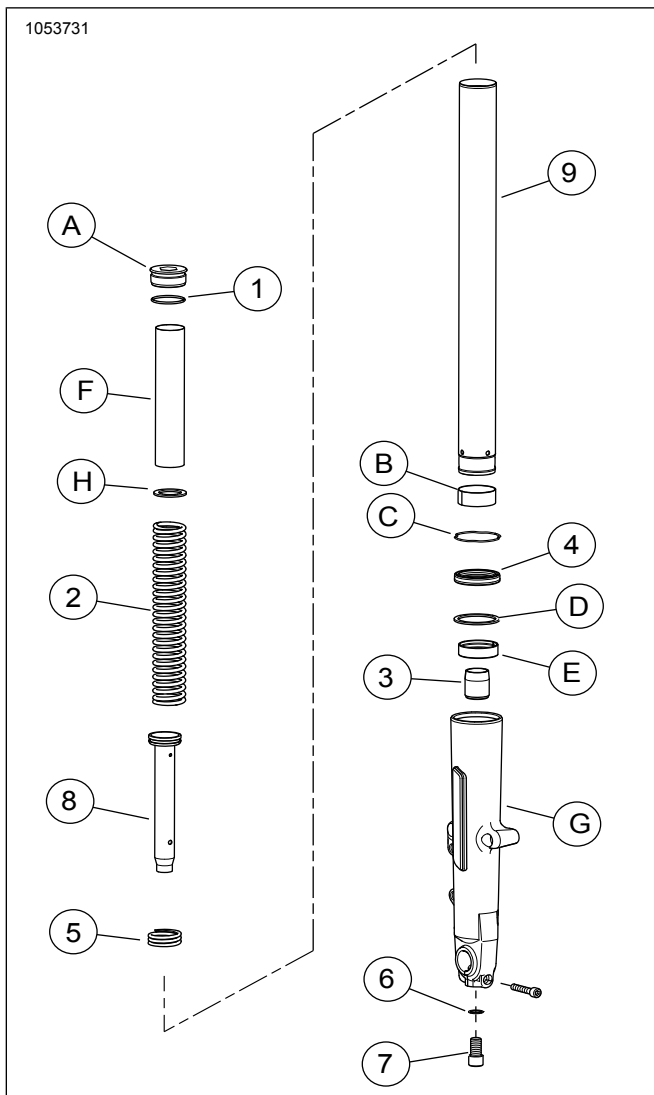


Рисунок 3. Передняя вилка

Таблица 8. Содержимое комплекта Комплект передней вилки

Перед установкой или снятием элементов с транспортного средства убедитесь, что в комплекте присутствуют все компоненты.					
<input checked="" type="checkbox"/>	Позиция	Кол-во	Описание	№ детали	Примечание
<input type="checkbox"/>		1	Комплект передней вилки	Не продается отдельно	
<input type="checkbox"/>	1	2	Уплотнительное кольцо	46508-01	
<input type="checkbox"/>	2	2	Пружина вилки	Не продается отдельно	
<input type="checkbox"/>	3	2	Масляная пробка	Не продается отдельно	
<input type="checkbox"/>	4	2	Сальник вилки	46514-01A	
<input type="checkbox"/>	5	2	Пружина отскока	Не продается отдельно	
<input type="checkbox"/>	6	2	Шайба	46615-06	
<input type="checkbox"/>	7	2	Винт M14	45500118	
<input type="checkbox"/>	8	2	Трубка демпфера с поршневым кольцом	Не продается отдельно	
<input type="checkbox"/>	9	2	Труба вилки	45500537	
Позиции, упомянутые в тексте, но не включенные в комплект					
<input checked="" type="checkbox"/>	A	2	Болт вилки		
<input checked="" type="checkbox"/>	B	2	Втулка, труба вилки		
<input checked="" type="checkbox"/>	C	2	Фиксирующий зажим		
<input checked="" type="checkbox"/>	D	2	Уплотнение проставки		
<input checked="" type="checkbox"/>	E	2	Втулка передвижной трубки		
<input checked="" type="checkbox"/>	F	2	Центрирующее кольцо пружины		
<input checked="" type="checkbox"/>	G	2	Подвижная труба перьев вилки		
<input checked="" type="checkbox"/>	H	2	Плоская шайба		

ОБЩИЕ СВЕДЕНИЯ

Модели

Информацию о применимости к конкретным моделям см. в каталоге Запасные части и аксессуары (P&A) для розничной торговли или в разделе «Запасные части и аксессуары» на сайте www.harley-davidson.com.

Убедитесь, что вы используете самую последнюю версию инструкционной карты. Она доступна по адресу: h-d.com/isheets

Свяжитесь с центром поддержки клиентов Harley-Davidson по номеру телефона 1-800-258-2464 (только США) или 1-414-343-4056.

Требования к установке

▲ ПРЕДУПРЕЖДЕНИЕ

От правильной установки этого комплекта зависит безопасность водителя и пассажира. Соблюдайте требования процедур, приведенные в руководстве по техническому обслуживанию. Если у вас нет возможности выполнить данную процедуру или нет в наличии нужных инструментов, обратитесь к дилеру Harley-Davidson для выполнения установки. Неправильная установка этого комплекта может привести к серьезным травмам или смертельному исходу. (00333b)

ПРИМЕЧАНИЕ

В настоящей инструкционной карте приводится информация из руководства по техническому обслуживанию. Для установки требуется руководство по техническому обслуживанию для модели мотоцикла данного года, его можно получить:

- У дилера Harley-Davidson.
- На информационно-сервисном портале H-D — доступ на основе подписки для большинства моделей 2001 и последующих годов выпуска. Для получения дополнительной информации см. раздел Часто задаваемые вопросы о подписках.

▲ ПРЕДУПРЕЖДЕНИЕ

От правильности установки данного комплекта зависит безопасность водителя. Для мотоциклов с системой ABS установка должна выполняться в сервисном центре дилера. Для правильной установки этого комплекта необходимы специальные инструменты, поставляемые исключительно дилером Harley-Davidson. Ненадлежащее сервисное обслуживание тормозов может снизить эффективность торможения и привести к серьезным травмам или гибели людей. (00578b)

▲ ПРЕДУПРЕЖДЕНИЕ

Разрешается устанавливать только те колеса и использовать только те комплекты для установки, которые одобрены для вашей модели мотоцикла. Для проверки соответствия обратитесь к дилеру Harley-Davidson. Установка других колес и использование других комплектов для установки, а также установка колес, не одобренных для вашей модели мотоцикла, может привести к потере управления, серьезным травмам или гибели людей. (00610c)

Правильная установка этих комплектов требует отдельного приобретения следующих деталей у дилеров Harley-Davidson:

Требования к снижению передней вилки:

- LOCTITE 565 THREAD SEALANT (РЕЗЬБОВОЙ ГЕРМЕТИК LOCTITE 565) (99818-97)
- HARLEY-DAVIDSON SEAL GREASE (СМАЗКА ДЛЯ УПЛОТНЕНИЙ HARLEY-DAVIDSON) (11300005)
- ДЕРЖАТЕЛЬ ТРУБЫ ВИЛКИ (№ ДЕТАЛИ: HD-41177)
- ОПРАВКА ДЛЯ УСТАНОВКИ УПЛОТНЕНИЯ ВИЛКИ (№ ДЕТАЛИ: HD-45305)
- УКАЗАТЕЛЬ УРОВНЯ МАСЛА В ВИЛКЕ (№ ДЕТАЛИ: HD-59000B)
- УСТРОЙСТВО ДЛЯ СЖАТИЯ ПЕРЕДНЕЙ ВИЛКИ (№ ДЕТАЛИ: HD-45966)
- Инструмент для выдвигания штока (HD-45966-1)

Требования к переднему колесу 21 дюйм:

Декоративные колпачки ступиц не совместимы с данным колесом.

- Комплект для установки колес: См. Таблица 3 и Таблица 4
- (10) Винты для дискового тормоза: (3655A) или (46646-05)
- Устройство для снятия и установки колесных подшипников (94134-09)
- **Шина:** (43100008)
- **Роторы:** См. каталог ЗЧА по утвержденной подгонке ротора

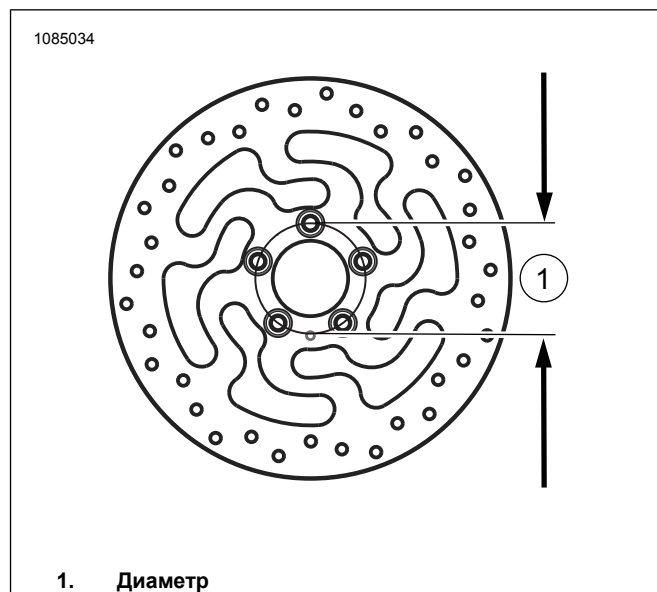
- **Крыло:** См. каталог ЗЧА по утвержденной подгонке крыла
- 116° Система контроля давления в шинах (TPMS) датчик. Подробнее см. в заявлении о подгонке

Требования к заднему колесу 18 дюймов:

- Комплект для установки колес: См. Таблица 6 и Таблица 7
- (5) Винты для дискового тормоза (43567-92) или (46647-05)
- Устройство для снятия и установки колесных подшипников (94134-09)
- **Шина:** (43200045)
- 116° TPMS датчик. Подробнее см. в заявлении о подгонке

СНИМИТЕ

1. Снимите с мотоцикла существующее переднее колесо в сборе и разберите его. См. руководство по техническому обслуживанию.
 - a. Рисунок 4 Если диаметр переднего тормозного диска не равен 3,25 дюйма (8,25 см), утилизируйте диски.
 - b. Сохраните ось, осевую гайку и колесные проставки для установки комплекта.
2. Снимите переднее крыло. Смотрите руководство по техническому обслуживанию или инструкционную карту, поставленную с новым крылом.
3. Рисунок 5 Снимите с мотоцикла существующее заднее колесо в сборе и разберите его. См. руководство по техническому обслуживанию.
4. Снимите переднюю вилку. См. руководство по техническому обслуживанию.



1. Диаметр

Рисунок 4. Диаметр монтажного отверстия диска

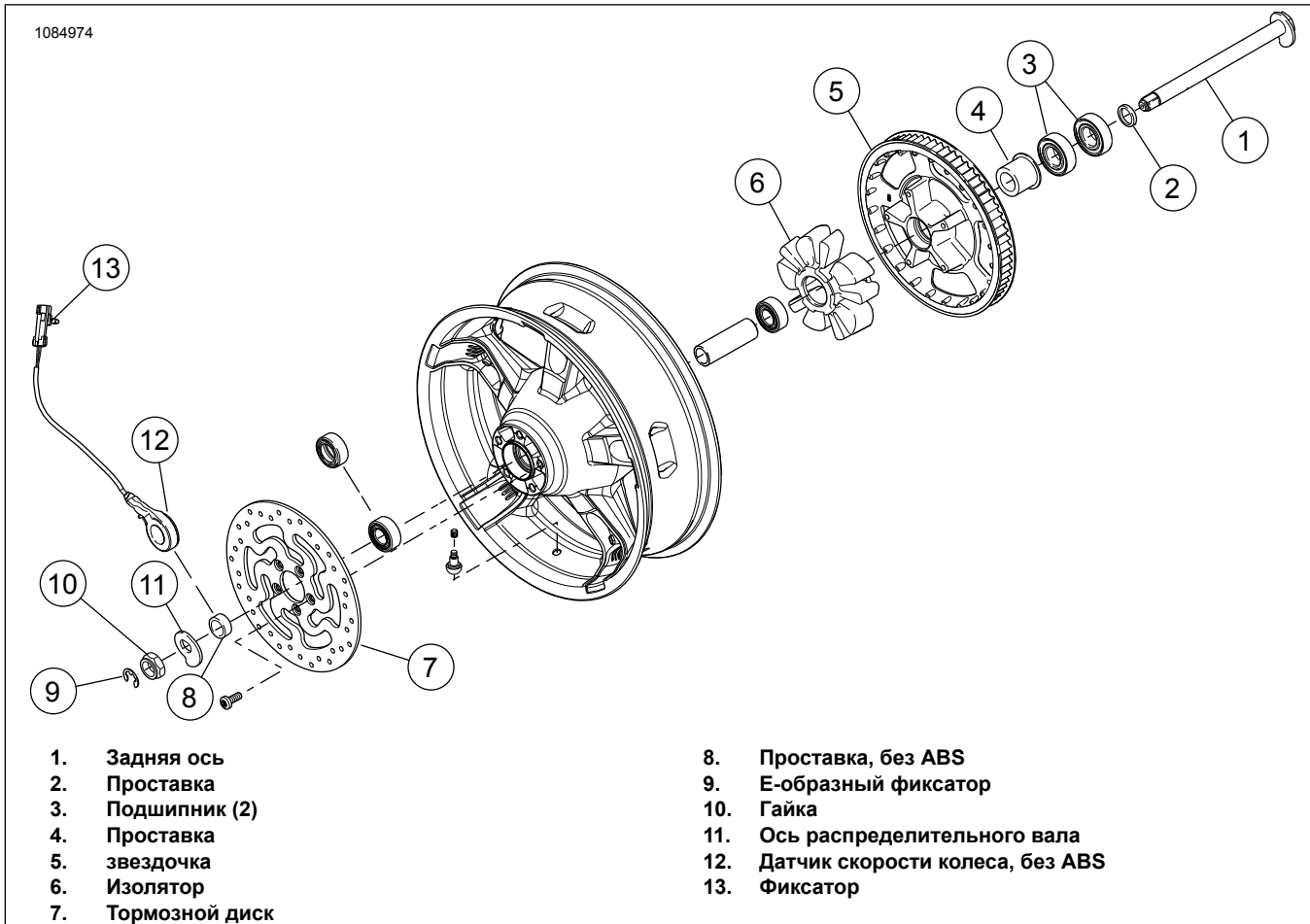


Рисунок 5. Детали заднего колеса для повторного использования

ПОДГОТОВКА

УВЕДОМЛЕНИЕ

Не используйте винты тормозных дисков повторно. Это может привести к снижению момента затяжки и повреждению компонентов тормозной системы. (00319с)

Переднее колесо

ПРИМЕЧАНИЕ

- Сначала, ориентируясь на инструкции в руководстве по техническому обслуживанию, установите коренной подшипник, используя ПРИСПОСОБЛЕНИЕ ДЛЯ СНЯТИЯ И УСТАНОВКИ ПОДШИПНИКОВ.
- Регулировочные прокладки подшипника, входящие в комплекты для установки, не требуются. Их можно выкинуть.
- На левой части колеса есть метки Министерство транспорта (DOT), обозначающие сторону установки коренного подшипника.

1. См. Таблица 3 и Таблица 4. Соберите компоненты для установки колеса, стандартный (-е) тормозной (-ые) диск (-и) и установите на колесо, пользуясь таблицей с указанием запчастей. См. руководство по техническому обслуживанию.

2. Установка шины Установите шину на колесо.

Заднее колесо

ПРИМЕЧАНИЕ

Не устанавливайте входящую в комплект регулировочную прокладку.

УВЕДОМЛЕНИЕ

Не используйте повторно винты для установки звездочки. Это может привести к снижению момента затяжки и повреждению звездочки и (или) ремня в сборе. (00480b)

Смотрите Рисунок 2 по компонентам, необходимым для подготовки **нового заднего** колеса.

ПРИМЕЧАНИЕ

- Сначала, ориентируясь на инструкции в руководстве по техническому обслуживанию, установите коренной подшипник, используя ПРИСПОСОБЛЕНИЕ ДЛЯ СНЯТИЯ И УСТАНОВКИ ПОДШИПНИКОВ.
- Правая сторона заднего колеса имеет тормозной ротор и является основной стороной подшипника.
- Регулировочные прокладки подшипника, входящие в комплекты для установки, не требуются. Их можно выкинуть.

1. См. Таблица 6 и Таблица 7 . Соберите компоненты комплекта для установки колеса и установите на колесо, пользуясь таблицей с указанием запчастей. См. руководство по техническому обслуживанию.
2. Установка шины Установите шину на колесо. См. руководство по техническому обслуживанию.

Установка шины

ПРИМЕЧАНИЕ

Если транспортное средство оборудовано TPMS , используйте TPMS шток клапана. Шток клапана указывает на высокую сторону транспортного средства при установке. Если у транспортного средства отсутствует TPMS , установите вентиль (40999-87), входящий в установочный комплект. Утилизируйте все остальные штоки клапана.

1. См. Рисунок 1 и Рисунок 2. Установите короткий шток клапана (L,H) на передние и задние колеса. См. руководство по техническому обслуживанию.

ПРИМЕЧАНИЕ

- Устанавливайте только необходимую (приобретенную отдельно) шину.
 - Если на ободе колеса есть наклейка в виде желтой точки, поверните колесо так, чтобы белая точка на шине была напротив наклейки. Если на ободе колеса есть наклейка в виде зеленой точки, поверните колесо так, чтобы белая точка на шине была выровнена с наклейкой. Если на ободе нет наклейки, см. руководство по техническому обслуживанию.
 - При монтаже шины к покрашенному колесу используйте пластиковые защитные элементы на монтажных инструментах и фиксаторах обода.
 - При монтаже шин обильно наносите смазку на колеса и шины.
2. Установите **новые** переднюю и заднюю шины (приобретенные отдельно) на колеса. См. руководство по техническому обслуживанию.
 - a. **Передняя шина:** 43100008
 - b. **Задняя шина:** 43200045
 3. Установите передние тормозные диски на колесо с помощью **нового** крепежного оборудования. См. руководство по техническому обслуживанию.
 4. Установите заводской задний тормозной диск и звездочку на колесо с использованием **нового** крепежного оборудования. См. руководство по техническому обслуживанию.

Сборка передней вилки

1. Рисунок 6 Установите вилку на держатель трубы вилки (HD-41177) следующим образом:
 - a. Зажмите конец инструмента (1) в тисках в горизонтальном положении.

- b. Рисунок 3 С болтом вилки вверх (A) зажмите трубку вилки (9) между резиновыми прокладками на боковой стороне инструмента. Затяните ручки до тех пор, пока трубка вилки не будет надежно зафиксирована.

ПРИМЕЧАНИЕ

Помните о том, что болт вилки (A) находится под давлением пружины. Убедитесь, что вы хорошо зажали болт, когда будете делать последний поворот при его выкручивании.

▲ ПРЕДУПРЕЖДЕНИЕ

При выполнении сервисного обслуживания вилки в сборе надевайте защитные очки. Не снимайте колпачки подвижных труб перьев вилки, не выполнив сброс преднатяга пружины. В противном случае колпачки и пружины может выбросить наружу, что может привести к серьезным травмам или гибели людей. (00297a)

2. Медленно снимите болт вилки и уплотнительное кольцо (1) из трубки вилки. Утилизируйте уплотнительное кольцо.
3. Удалите центрирующее кольцо пружины (F), плоскую шайбу (H) и пружину (2) из трубки вилки.
4. Снимите узел вилки с держателя трубы вилки.
5. Переверните вилку вверх дном над дренажным поддоном, чтобы слить масло.
6. Для получения наилучших результатов, медленно нагнетайте трубку вилки и подвижную трубу вилки (G) по крайней мере 10 раз.
7. Установите пружину вилки и центрирующее кольцо пружины обратно в вилку трубки.
8. Постелите ветошь на пол. Утилизируйте винт и медную шайбу.
9. Переверните вилку в сборе вверх ногами.
10. Прижмите конец центрирующего кольца пружины к ветоши.
11. Сожмите пружину.
12. Удалите винт (7) с медной шайбой (6) с нижнего конца подвижной трубы перьев вилки.
13. Используйте пневмоимпульсный гайковерт для получения наилучших результатов.
14. Сохраните центрирующее кольцо пружины и плоскую шайбу для последующего использования.
15. Снимите и утилизируйте пружину вилки.

- Отожмите трубку демпфера (8) и пружину отскока (5) от трубки вилки, вставив штырь небольшого диаметра через отверстие в нижней части трубки. Утилизируйте трубку демпфера и пружину отскока.
- С помощью инструмента удалите фиксирующий зажим (С) между подвижной трубой перьев вилки и трубкой вилки. Не расширяйте и не растягивайте зажим, чтобы удалить его из трубки вилки неповрежденным.

ПРИМЕЧАНИЕ

Чтобы преодолеть любое сопротивление, используйте вилку в качестве ударного ползуна: Вдавите трубку вилки в подвижную трубу перьев вилки и вытащите наружу, приложив умеренную силу. Повторяйте эту последовательность, пока трубка вилки отделяется от подвижной трубы перьев вилки.

- Снимите трубку вилки с подвижной трубы перьев вилки.
- Сдвиньте сальник вилки (4), уплотнение проставки (D) и втулку подвижной трубы вилки (E) с конца трубки вилки. Утилизируйте сальник вилки.
- Удалите масляную пробку (3) с конца трубки вилки (9) или из подвижной трубы перьев вилки. Утилизируйте масляную пробку и трубку вилки.

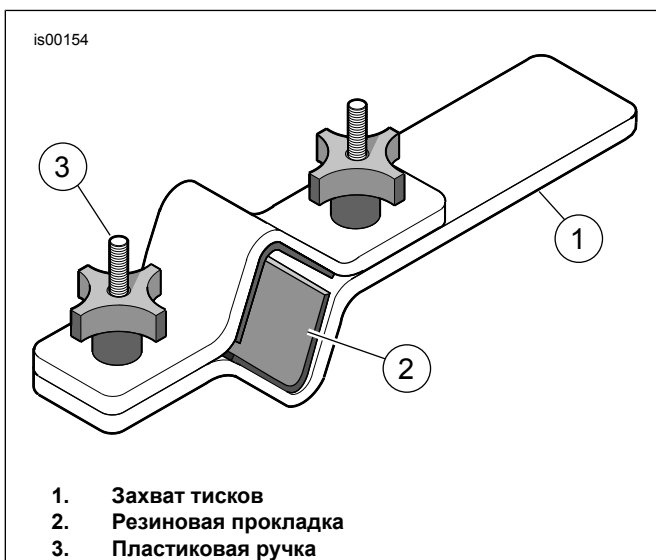


Рисунок 6. Держатель трубы вилки (HD-41177)

Сборка вилки

УВЕДОМЛЕНИЕ

Соблюдайте осторожность, чтобы не допустить образования трещин или вмятин на трубе вилки. Повреждение трубы может привести к утечкам масла из вилки после установки. (00421b)

ПРИМЕЧАНИЕ

Проверьте детали на наличие износа и повреждений. При необходимости замените или почините их.

- Рисунок 3 Убедитесь, что поршневое кольцо установлено на трубке демпфера вырезами вниз.

- Установите **новую** пружину отскока (5) на **новую** трубку демпфера из комплекта (8).
- Вставьте трубку демпфера в **новую** трубку вилки (9).
- Вставьте **новую** пружину (2) и центрирующее кольцо пружины (F) в трубку вилки, плотной секцией катушек к трубке демпфера.
- Протолкните нижнюю часть демпферной трубки через отверстие на нижнем конце трубки вилки.
- Поместите **новую** масляную пробку(3) над концом трубки демпфера.
- Нанесите фиксатор резьбы на **новый** винт (7).
Расходный материал: LOCTITE 565 THREAD SEALANT (РЕЗЬБОВОЙ ГЕРМЕТИК LOCTITE 565) (99818-97)
- Расположите трубку вилки и демпферную трубку на подвижную трубу перьев вилки (G).
- Держите сборку на месте, оказывая давление на пружину.
- Установите винт (7) с **новой** медной шайбой (6) из комплекта.
- Затяните винт.
Крутящий момент: $45 \pm 5 \text{ N}\cdot\text{m}$ ($33 \pm 4 \text{ ft}\cdot\text{lbs}$)
- Смажьте Внутренний диаметр (ID) и Наружный диаметр (OD) втулки передвигной трубки (E) чистым гидравлическим маслом.
- Задвиньте втулку передвигной трубы вилки вниз в трубу вилки (в любом направлении).
- Задвигайте уплотнение проставки (D) вниз в трубу вилки до тех пор, пока оно не соприкоснется со втулкой передвигной трубы вилки (в любом направлении).
- Нанесите на ID сальника **новой** вилки (4) чистое гидравлическое масло.
- Нанесите на OD сальника вилки уплотнительную смазку Harley-Davidson.
- Задвигайте сальник вилки вниз в трубу вилки до тех пор, пока он не соприкоснется с уплотнением проставки (при этом сторона сальника с буквами должна быть направлена вверх).
- Рисунок 7 Возьмите инструмент для установки уплотнения/втулки вилки (HD-45305) и продолжите процедуру:
 - Задвигайте инструмент для установки уплотнения вилки вниз в трубу вилки до тех пор, пока он не соприкоснется с сальником вилки.

- b. Рисунок 7 С помощью инструмента типа ударный съемник задвигайте сальник вилки (вместе с уплотнением проставки и втулкой подвижной трубы пера вилки) вниз в трубу вилки до тех пор, пока паз стопорного кольца не будет виден на поверхности внутреннего диаметра подвижной трубы пера вилки.
 - c. Рисунок 3 Сдвиньте стопорный зажим (С) вниз по трубке вилки до тех пор, пока он не соприкоснется с сальником вилки.
 - d. Установите фиксирующий зажим в канавку подвижной трубки пера вилки.
 - e. Не расширяйте и не растягивайте зажим, чтобы установить его на трубке вилки неповрежденным.
19. Снимите центрирующее кольцо пружины и пружину вилки.

▲ ПРЕДУПРЕЖДЕНИЕ

Заливка непредусмотренного количества масла в вилку может негативно повлиять на управляемость и привести к потере управления транспортным средством, а также к серьезным травмам или гибели людей. (00298a)

20. Заполните трубку вилки следующим образом:
- a. Влейте гидравлическое масло для вилки Harley-Davidson типа E в трубу вилки практически до краев; при этом труба вилки должна быть сжата.
 - b. Откачайте воздух из системы, используя трубу вилки в качестве насоса (10 движений вверх-вниз).
21. Отрегулируйте уровень гидравлического масла таким образом, чтобы оно на 91 мм не доходило до верхней части трубы вилки, когда труба вилки сжата, а пружина вилки, центрирующее кольцо пружины и плоская шайба сняты. Продолжите следующим образом:
- a. Рисунок 8 Возьмите указатель уровня масла в передней вилке (HD-5900B).
 - b. Ослабьте барашковый винт на металлическом кольце.
 - c. Перемещайте его вверх или вниз по стержню до тех пор, пока нижняя часть кольца не окажется на расстоянии 91 мм (3,58 дюйма) от нижней части стержня.
 - d. Затяните барашковый винт.
 - e. Протолкните поршень полностью в цилиндр.
 - f. Рисунок 3 Вставляйте шток в верхнюю часть трубы вилки до тех пор, пока металлическое кольцо полностью не ляжет на верхнюю часть трубы вилки.
 - g. Вытяните поршень, чтобы удалить гидравлическое масло из трубы вилки.

- h. Наблюдайте за гидравлическим маслом через прозрачную трубку, чтобы убедиться, что масло выкачивается из вилки.
- i. Выньте шток из трубы вилки.
- j. Вставьте поршень в цилиндр, чтобы вылить лишнее гидравлическое масло в подходящий контейнер.
- k. При необходимости повторите действия, описанные в шагах 21(e) - 21(j). Если через прозрачную трубку не видно гидравлическое масло, то его уровень является правильным.

22. Установите пружину вилки в трубу вилки, при этом часть пружины с большим количеством витков должна быть внизу.

ПРИМЕЧАНИЕ

Убедитесь, что часть пружины вилки с большим количеством витков установлена в нижней части.

23. Установите плоскую шайбу (H) поверх пружины.
24. Установите центрирующее кольцо пружины (F) поверх шайбы.
25. Установите **новое** уплотнительное кольцо (1) на болт вилки (A).
26. Установите болт трубки вилки. Затяните.
Крутящий момент: $55 \pm 25 \text{ N}\cdot\text{m}$ ($41 \pm 18 \text{ ft}\cdot\text{lbs}$)

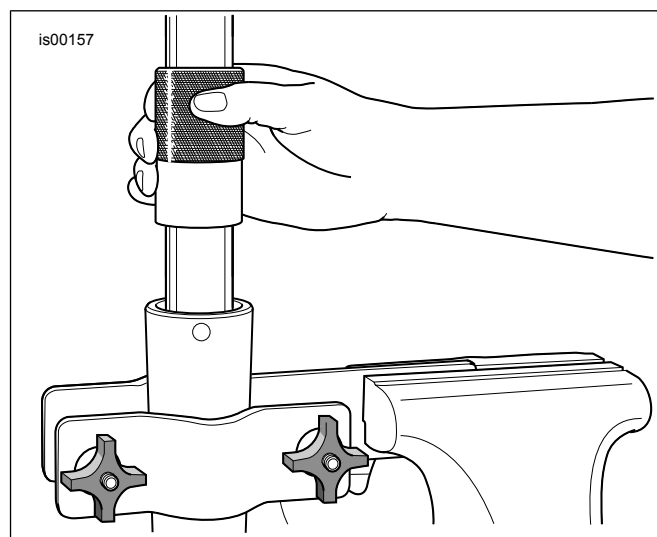


Рисунок 7. Установка сальника вилки

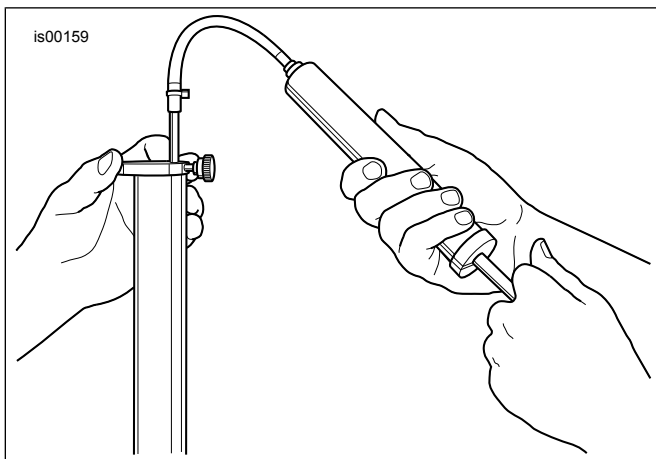


Рисунок 8. Удаление лишнего гидравлического масла (HD-59000B)

УСТАНОВКА

1. Установите переднюю вилку. См. руководство по техническому обслуживанию.

ПРИМЕЧАНИЕ

ВАЖНОЕ ПРИМЕЧАНИЕ! ABS следует перепрограммировать.

2. Перепрограммируйте систему, используя DT II.
Специальный инструмент: DIGITAL TECHNICIAN II (HD-48650)
 - a. Перейдите к значку REFLASH (Перепрограммирование).
 - b. Следите за подсказками на экране.
3. Установите **новое** переднее крыло. Смотрите карту установки, поставленную с передним крылом.
4. Установите переднее колесо (1), ранее снятые проставки колеса, заводскую ось и заводскую гайку оси. См. руководство по техническому обслуживанию.
5. Установите заднее колесо (1), стандартную ось и заводские проставки на мотоцикл. См. руководство по техническому обслуживанию.

▲ ПРЕДУПРЕЖДЕНИЕ

После ремонта тормозной системы испытайте тормоза на малой скорости. Если тормоза работают ненадлежащим образом, испытание тормозов на высокой скорости может привести к потере управления и серьезным травмам или гибели людей. (00289a)

▲ ПРЕДУПРЕЖДЕНИЕ

После каждой установки колеса и перед началом движения на мотоцикле прокачайте тормоза, чтобы повысить давление в тормозной системе. Недостаточное давление может снизить эффективность работы тормозной системы, что может повлечь за собой серьезные травмы или гибель людей. (00284a)

6. Прокачайте тормоза, чтобы создать давление в системе.

ЗАВЕРШЕНИЕ

1. Протестируйте мотоцикл на ход вилки и отскок в движении.

ТЕХНИЧЕСКОЕ ОБСЛУЖИВАНИЕ

ПРИМЕЧАНИЕ

Для сохранения оригинального блеска и глянца за колесами требуется регулярный уход.

1. Очистите сильно загрязненные поверхности колес с помощью очистителя для колес Wheel и Tire Cleaner. Нанесите с помощью щетки для очистки колес и спиц Harley® Wheel and Spoke Brush.
2. Тщательно очищайте хромированные поверхности качественным очистителем, таким как очиститель для колес и шин.
3. После очистки и полировки обеспечьте качественную защиту покрытия, например, средством для полировки с защитным эффектом Glaze Poly Sealant.