



# INSTRUCTIES

94100272

2021-08-02



## WIELSET MET SPAKEN

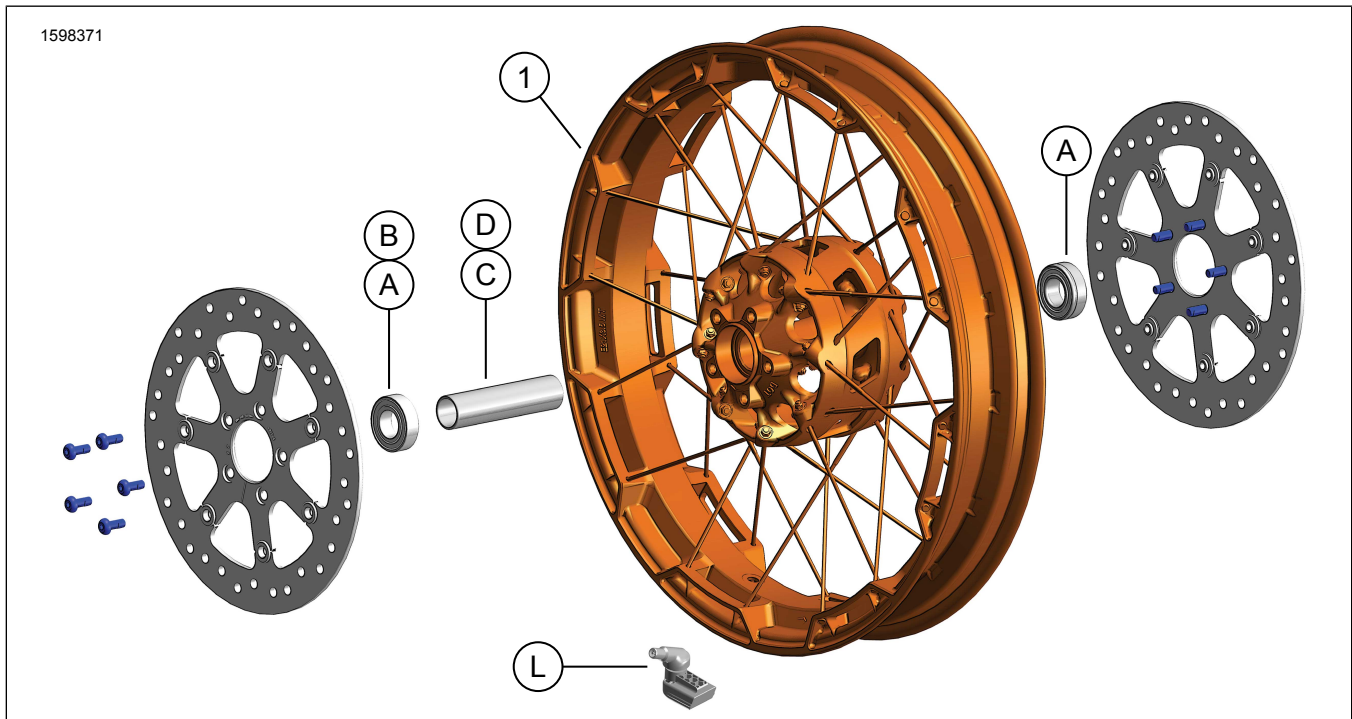
### ALGEMENE INFORMATIE

Tabel 1. Algemene informatie

| Sets     | Voorgestelde Tools                            | Vaardigheidsniveau <sup>(1)</sup> |
|----------|---|-----------------------------------|
| 42400045 | Veiligheidsbril, Moersleutel, Slagmoersleutel |                                   |

(1) DTII en dealermontage vereist

### SETINHOUD



Afbeelding 1. Setinhoud: Voorwielset

Tabel 2. Setinhoud: Voorwielset

| Controleer of alle inhoud aanwezig is in de kit voordat u onderdelen van het voertuig installeert of verwijdt. |           |        |   |                                |             |
|--|-----------|--------|---|--------------------------------|-------------|
| <input checked="" type="checkbox"/>  | Onderdeel | Aantal | Beschrijving  | Onderdeelnr.                   | Opmerkingen |
| <input type="checkbox"/>   | 1         | 1      | Wiel  | Niet afzonderlijk verkrijgbaar |             |
| <b>Onderdelen genoemd in de tekst, maar niet in de set inbegrepen</b>  |           |        |   |                                |             |
| <input checked="" type="checkbox"/>  | A         | 3      | Standaard (OE) (Standaard (OE)) Lager, (2 niet ABS modellen, 1 ABS modellen), Verwijs naar Tabel 3 en Tabel 4 |                                |             |
| <input checked="" type="checkbox"/>  | B         | 1      | Standaard (OE) lager, ABS***, Tabel 3   |                                |             |
| <input checked="" type="checkbox"/>  | C en D    | 1      | Standaard (OE) As behuizing, Verwijs naar Tabel 3 en Tabel 4  |                                |             |
| <input checked="" type="checkbox"/>  | L         | 1      | Standaard (OE) Ventiel, Verwijs naar Tabel 3 en Tabel 4   |                                |             |

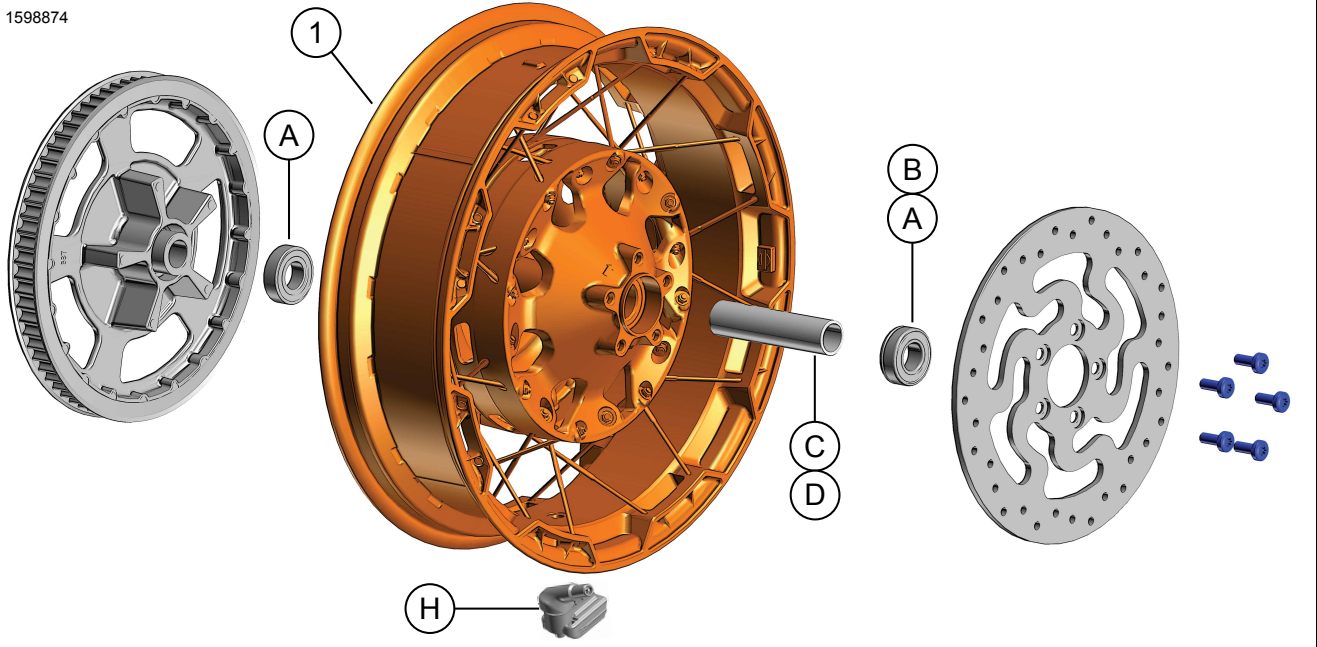
**Tabel 3. VOORKANT 25 mm montageset wiellager zonder ABS (41455-08C)**

| VOORKANT 25 mm montageset wiellager zonder ABS (41455-08C)   |                  | ITEM (aantal gebruikt en beschrijving) |   |   |    |          |           |   |   |
|--|------------------|--|---|---|----|----------|-----------|---|---|
| Montage  | Wielgrootte      | A                                      | C | D | J  | K        | L         | M | N |
| Touring-modellen van 2008, FLHRC-modellen (zonder ABS) en Trike-modellen (zonder ABS) van 2009 en later  | 16 x 3,0 in      | 2                                      | 0 | 1 | 0  | 1        | *         | * | * |
| Touring-modellen van 2009 en later (zonder ABS)  | 17 x 3,0 in      | 2                                      | 0 | 1 | 0  | 0        | *         | * | * |
| Touring-modellen van 2008 en later (zonder ABS)  | 18 x 3,5 in      | 2                                      | 0 | 1 | 0  | **       | *         | * | * |
| 2008 - 2017 Dyna (met uitzondering van FLD, FXDWG, FXDF)   | 19 x 2,5 in      | 2                                      | 1 | 0 | ** | 0        | *         | * | 0 |
| 2008 - 2017 VRSCAW, VRSCD, VRSCF, VRSCDX (zonder-ABS)  | 19 x 3,0 in      | 2                                      | 1 | 0 | ** | 0        | *         | * | 0 |
| Touring-modellen van 2009 en later (zonder ABS)  | 19 x 3,5 in      | 2                                      | 0 | 1 | 0  | 0        | *         | * | * |
| 2017 en latere FLTRX, FLTRXS, FLTRXSE, (geen-ABS)  | 21 x 3,5 inch    | 2                                      | 0 | 1 | 0  | 0        | *         | * | * |
| De montagesets zijn ontworpen voor gebruik in combinatie met verschillende wielstijlen en montagedoeleinden. Neem contact op met een Harley-Davidson-dealer om te controleren of het wiel en de montagesets beide ontworpen en goedgekeurd zijn voor het model motorfiets waarop ze gemonteerd zullen gaan worden.<br>OPMERKINGEN:<br>* Zie <i>OPMERKING</i> boven de stap waarin de montage van het ventiel wordt beschreven bij MONTAGE om te bepalen welk ventiel u uit uw specifieke set moet gebruiken. Gooi de andere ventielen weg.<br>** Zie <i>OPMERKINGEN</i> voor uw wielset boven de montageset voor het wiel in MONTAGE om te bepalen of er een lagervulring moet worden gebruikt.<br>*** Lagervulring gemonteerd onder het hoofdlager. | A                | Lager, standaard (2)                   |   |   |    |          | 9276B     |   |   |
|  | C                | Ashuls                                 |   |   |    |          | 41748-08  |   |   |
|  | D                | Ashuls                                 |   |   |    |          | 41900-08  |   |   |
|  | J                | Lagervulring***                        |   |   |    |          | 41450-08  |   |   |
|  | K                | Lagervulring***                        |   |   |    |          | 43903-08  |   |   |
|  | L                | Ventiel, kort                          |   |   |    |          | 43157-83A |   |   |
|  | M                | Ventiel, lang                          |   |   |    |          | 43206-01  |   |   |
| N  | Ventiel, snap-in |  |   |   |    | 40999-87 |           |   |   |

**Tabel 4. Montageset ABS wiellager VOOR 25 mm (41454-08B)**

| Montageset ABS wiellager VOOR 25 mm (41454-08B)   |                  | ITEM (aantal gebruikt en beschrijving) |   |   |   |          |           |   |   |   |
|---|------------------|--|---|---|---|----------|-----------|---|---|---|
| Montage   | Wielgrootte      | A                                      | B | C | D | J        | K         | L | M | N |
| Touring-modellen van 2008 en FLHRC-modellen van 2009 en later met ABS   | 16 x 3,0 in      | 1                                      | 1 | 0 | 1 | 0        | 1         | * | * | 0 |
| Touring-modellen van 2009 en later met ABS  | 17 x 3,0 in      | 1                                      | 1 | 0 | 1 | 0        | 0         | * | * | * |
| Touring-modellen van 2008 en later met ABS  | 18 x 3,5 in      | 1                                      | 1 | 0 | 1 | **       | **        | * | * | * |
| 2012 - 2017 Dyna met ABS (Behalve FLD, FXDWG en FXDF)   | 19 x 2,5 in      | 1                                      | 1 | 1 | 0 | **       | **        | * | * | 0 |
| 2008 - 2017 VRSCAW, VRSCD, VRSCF en VRSCDX met ABS  | 19 x 3,0 in      | 1                                      | 1 | 1 | 0 | **       | **        | * | * | 0 |
| Touring-modellen van 2009 en later met ABS  | 19 x 3,5 in      | 1                                      | 1 | 0 | 1 | 0        | 0         | * | * | * |
| 2017 en latere FLTRX, FLTRXS, FLTRXSE modellen met ABS  | 21 x 3,5 inch    | 1                                      | 1 | 0 | 1 | 0        | 0         | * | * | * |
| De montagesets zijn ontworpen voor gebruik in combinatie met verschillende wielstijlen en montagedoeleinden. Neem contact op met een Harley-Davidson-dealer om te controleren of het wiel en de montagesets beide ontworpen en goedgekeurd zijn voor het model motorfiets waarop ze gemonteerd zullen gaan worden.<br>OPMERKINGEN:<br>* Zie <i>OPMERKING</i> boven de stap waarin de montage van het ventiel wordt beschreven bij MONTAGE om te bepalen welk ventiel u uit uw specifieke set moet gebruiken. Gooi de andere ventielen weg.<br>** Zie <i>OPMERKINGEN</i> voor uw wielset boven de montageset voor het wiel in MONTAGE om te bepalen welke lagervulring moet worden gebruikt.<br>*** De rode zijde van het lager moet naar het wiel toe gemonteerd worden. Het ABS-lager is het hoofdlager.<br>**** Lagervulring gemonteerd onder het hoofdlager. | A                | Lager, standaard                       |   |   |   |          | 9276B     |   |   |   |
|   | B                | Lager, ABS***                          |   |   |   |          | 9252A     |   |   |   |
|   | C                | Ashuls                                 |   |   |   |          | 41748-08  |   |   |   |
|   | D                | Ashuls                                 |   |   |   |          | 41900-08  |   |   |   |
|   | J                | Lagervulring****                       |   |   |   |          | 41450-08  |   |   |   |
|   | K                | Lagervulring****                       |   |   |   |          | 43903-08  |   |   |   |
|   | L                | Ventiel, kort                          |   |   |   |          | 43157-83A |   |   |   |
| M   | Ventiel, lang    |  |   |   |   | 43206-01 |           |   |   |   |
| N   | Ventiel, snap-in |  |   |   |   | 40999-87 |           |   |   |   |

1598874



Afbeelding 2. Achterwiel set

Tabel 5. Setinhoud: Achterwiel set

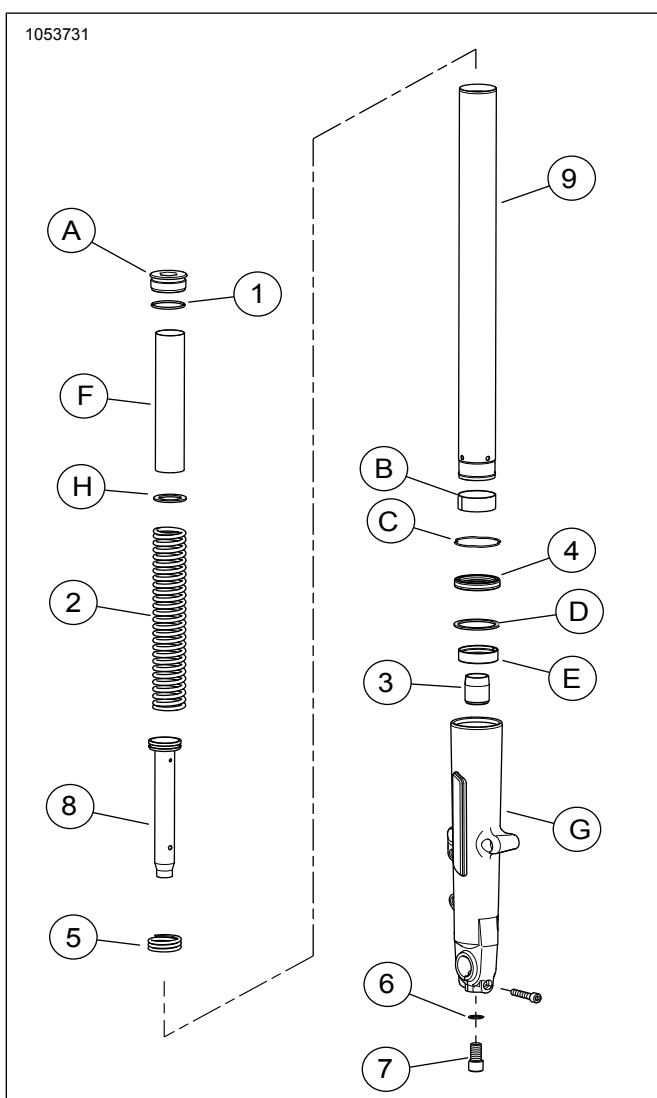
| Controleer of alle inhoud aanwezig is in de kit voordat u onderdelen van het voertuig installeert of verwijdt. |            |         |   |                                |             |
|--|------------|---------|---|--------------------------------|-------------|
| <input checked="" type="checkbox"/>  | Onder-deel | Aan-tal | Beschrijving  | Onderdeelnr.                   | Opmerkingen |
| <input type="checkbox"/>   | 1          | 1       | Wiel  | Niet afzonderlijk verkrijgbaar |             |
| <b>Onderdelen genoemd in de tekst, maar niet in de set inbegrepen</b>  |            |         |   |                                |             |
| <input checked="" type="checkbox"/>  | A          | 3       | Standaard (OE) Lager, (2 niet ABS modellen, 1 ABS model), Verwijs naar Tabel 6 en Tabel 7 |                                |             |
| <input checked="" type="checkbox"/>  | B          | 1       | Standaard (OE) lager, ABS***, Tabel 6   |                                |             |
| <input checked="" type="checkbox"/>  | C en D     | 1       | Standaard (OE) As behuizing, Verwijs naar Tabel 6 en Tabel 7                              |                                |             |
| <input checked="" type="checkbox"/>  | H          | 1       | Standaard (OE) Ventiel, Raadpleeg Tabel 6 en Tabel 7                                      |                                |             |

Tabel 6. Montageset wiellager ACHTER 25 mm (41456-08C)

| ACHTERKANT 25 mm montageset wiellager zonder ABS (41456-08C)  |                  | Item (aantal gebruikt en beschrijving) |                      |   |   |    |          |   |           |  |
|---|------------------|--|----------------------|---|---|----|----------|---|-----------|--|
| Montage   | Wielgrootte      | A                                      | C                    | D | E | F  | H        | I | J         |  |
| 2009 en latere FLT modellen zonder-ABS  | 16 x 5,0 in      | 2                                      | 1                    | 0 | 0 | 0  | *        | * | *         |  |
| 2009 en latere FLT modellen zonder-ABS  | 18 x 5,0 in      | 2                                      | 1                    | 0 | 0 | 0  | *        | * | *         |  |
| 2008 VRSCD model zonder ABS   | 18 x 5,5 in      | 2                                      | 0                    | 0 | 1 | ** | *        | * | 0         |  |
| 2008 en latere FXCW en FXCWC modellen zonder ABS  | 18 x 8,0 in      | 2                                      | 0                    | 1 | 0 | 0  | *        | * | 0         |  |
| 2008 - 2017 VRSCAW, VRSCDX en VRSCF modellen zonder ABS   | 18 x 8,0 in      | 2                                      | 0                    | 0 | 1 | ** | *        | * | 0         |  |
| De montagesets zijn ontworpen voor gebruik in combinatie met verschillende wielstijlen en montagedoeleinden. Neem contact op met een Harley-Davidson-dealer om te controleren of het wiel en de montagesets beide ontworpen en goedgekeurd zijn voor het model motorfiets waarop ze gemonteerd zullen gaan worden.<br>OPMERKINGEN:<br>* Zie <b>OPMERKING</b> boven de stap waarin de montage van het ventiel wordt beschreven bij MONTAGE om te bepalen welk ventiel u uit uw specifieke set moet gebruiken. Gooi de andere ventielen weg.<br>** Zie MONTAGE om te kijken of een vulring nodig is.<br>*** Lagervulring gemonteerd onder het hoofdlager. |                  | A                                      | Lager, standaard (2) |   |   |    |          |   | 9276B     |  |
|   |                  | C                                      | Ashuls               |   |   |    |          |   | 41349-07  |  |
|   |                  | D                                      | Ashuls               |   |   |    |          |   | 41358-08  |  |
|   |                  | E                                      | Ashuls               |   |   |    |          |   | 43704-08  |  |
|   |                  | F                                      | Lagervulring***      |   |   |    |          |   | 41447-08  |  |
|   |                  | H                                      | Ventiel, kort        |   |   |    |          |   | 43157-83A |  |
|   |                  | I                                      | Ventiel, lang        |   |   |    |          |   | 43206-01  |  |
| J   | Ventiel, snap-in |  |                      |   |   |    | 40999-87 |   |           |  |

Tabel 7. Montageset ABS wiellager ACHTER 25 mm (41453-08C)

| Montageset ABS wiellager ACHTER 25 mm (41453-08C)  |             | Item (aantal gebruikt en beschrijving) |                  |   |   |   |    |   |   |   |           |  |
|--|-------------|--|------------------|---|---|---|----|---|---|---|-----------|--|
| Montage  | Wielgrootte | A                                      | B                | C | D | E | F  | G | H | I | J         |  |
| FLT-modellen van 2008 met ABS  | 16 x 3,0 in | 1                                      | 1                | 0 | 1 | 0 | 0  | 1 | * | * | 0         |  |
| FLT-modellen van 2009 en later met ABS   | 16 x 5,0 in | 1                                      | 1                | 1 | 0 | 0 | 0  | 0 | * | * | *         |  |
| FLT-modellen van 2009 en later met ABS   | 18 x 5,0 in | 1                                      | 1                | 1 | 0 | 0 | 0  | 0 | * | * | *         |  |
| VRSCDa-modellen van 2008 met ABS   | 18 x 5,5 in | 1                                      | 1                | 0 | 0 | 1 | ** | 0 | * | * | 0         |  |
| 2008 - 2017 VRSCAWa, VRSCDXa, VRSCXa en VRSCFa met ABS   | 18 x 8,0 in | 1                                      | 1                | 0 | 0 | 1 | ** | 0 | * | * | 0         |  |
| De montagesets zijn ontworpen voor gebruik in combinatie met verschillende wielstijlen en montage-doelinden. Neem contact op met een Harley-Davidson-dealer om te controleren of het wiel en de montagesets beide ontworpen en goedgekeurd zijn voor het model motorfiets waarop ze gemonteerd zullen gaan worden.<br>OPMERKINGEN:<br>* Zie <i>OPMERKING</i> boven de stap waarin de montage van het ventiel wordt beschreven bij MONTAGE om te bepalen welk ventiel u uit uw specifieke set moet gebruiken. Gooi de andere ventielen weg.<br>** Hoofdlager. Monteer het lager met de rode zijde naar het wiel gericht.<br>*** Lagervulring gemonteerd onder het hoofdlager. |             | A                                      | Lager, standaard |   |   |   |    |   |   |   | 9276B     |  |
|  |             | B                                      | Lager, ABS**     |   |   |   |    |   |   |   | 9252A     |  |
|  |             | C                                      | Ashuls           |   |   |   |    |   |   |   | 41349-07  |  |
|  |             | D                                      | Ashuls           |   |   |   |    |   |   |   | 41900-08  |  |
|  |             | E                                      | Ashuls           |   |   |   |    |   |   |   | 43704-08  |  |
|  |             | F                                      | Lagervulring***  |   |   |   |    |   |   |   | 41447-08  |  |
|  |             | G                                      | Lagervulring***  |   |   |   |    |   |   |   | 43904-08  |  |
|  |             | H                                      | Ventiel, kort    |   |   |   |    |   |   |   | 43157-83A |  |
|  |             | I                                      | Ventiel, lang    |   |   |   |    |   |   |   | 43206-01  |  |
|  |             | J                                      | Ventiel, snap-in |   |   |   |    |   |   |   | 40999-87  |  |



Afbeelding 3. Voorvork

Tabel 8. Setinhoud: Voorvork Set

| Controleer of alle inhoud aanwezig is in de kit voordat u onderdelen van het voertuig installeert of verwijderd. |            |         |                               |                                |             |
|--|------------|---------|-------------------------------|--------------------------------|-------------|
| <input checked="" type="checkbox"/>  | Onder-deel | Aan-tal | Beschrijving                  | Onderdeelnr.                   | Opmerkingen |
| <input type="checkbox"/>   |            | 1       | Voorvork set                  | Niet afzonderlijk verkrijgbaar |             |
| <input type="checkbox"/>   | 1          | 2       | O-ring                        | 46508-01                       |             |
| <input type="checkbox"/>   | 2          | 2       | Voorvorkveer                  | Niet afzonderlijk verkrijgbaar |             |
| <input type="checkbox"/>   | 3          | 2       | Olieaanslag                   | Niet afzonderlijk verkrijgbaar |             |
| <input type="checkbox"/>   | 4          | 2       | Voorvorkoliekeerring          | 46514-01A                      |             |
| <input type="checkbox"/>   | 5          | 2       | Terugslagveer                 | Niet afzonderlijk verkrijgbaar |             |
| <input type="checkbox"/>   | 6          | 2       | Onderlegging                  | 46615-06                       |             |
| <input type="checkbox"/>   | 7          | 2       | schroef, M14                  | 45500118                       |             |
| <input type="checkbox"/>   | 8          | 2       | Demper-buis met zuigerring    | Niet afzonderlijk verkrijgbaar |             |
| <input type="checkbox"/>   | 9          | 2       | Bovenste voorvorkpoot         | 45500537                       |             |
| <b>Onderdelen genoemd in de tekst, maar niet in de set inbegrepen</b>  |            |         |                               |                                |             |
| <input checked="" type="checkbox"/>  | A          | 2       | Voorvorkbout                  |                                |             |
| <input checked="" type="checkbox"/>  | B          | 2       | Bus, voorvorkpoot             |                                |             |
| <input checked="" type="checkbox"/>  | C          | 2       | Borgklem                      |                                |             |
| <input checked="" type="checkbox"/>  | D          | 2       | Afstandhouder van de keerring |                                |             |
| <input checked="" type="checkbox"/>  | E          | 2       | Slider bussen                 |                                |             |
| <input checked="" type="checkbox"/>  | F          | 2       | Veerkraag                     |                                |             |
| <input checked="" type="checkbox"/>  | G          | 2       | Onderste voorvorkpoot         |                                |             |
| <input checked="" type="checkbox"/>  | H          | 2       | Platte onderlegging           |                                |             |

## ALGEMEEN

### Modellen

Voor modelgerelateerde informatie raadpleegt u de Onderdelen en accessoires (P&A) Detailhandelcatalogus of het gedeelte 'Parts and Accessories'; (Onderdelen en accessoires) op [www.harley-davidson.com](http://www.harley-davidson.com).

Verifieer dat de meest recente versie van het instructieblad wordt gebruikt. Deze is beschikbaar op: [h-d.com/isheets](http://h-d.com/isheets)

Neem contact op met Harley-Davidson Customer Support Center op 1-800-258-2464 (alleen in de VS) of 1-414-343-4056.

## Montagevereisten

### ⚠ WAARSCHUWING

De veiligheid van de berijder en de passagier is afhankelijk van de correcte montage van deze set. Volg de juiste stappen uit de servicehandleiding. Als u niet zeker weet of u de procedure correct kunt uitvoeren of als u niet beschikt over het juiste gereedschap, laat de installatie dan over aan een Harley-Davidson-dealer. Incorrecte montage van deze set kan ernstig of dodelijk letsel tot gevolg hebben. (00333b)

### OPMERKING

In dit instructieblad wordt verwezen naar informatie in de servicehandleiding. Een servicehandleiding voor het jaar en model van de motorfiets is vereist voor deze installatie en is beschikbaar via:

- Een Harley-Davidson dealer.

- *H-D service-informatie Portaal, een toegang gebaseerd op voorschrift voor de meeste 2001 en nieuwere modellen. Voor meer informatie zie Vaak gestelde vragen over abonnementen.*

### ▲ WAARSCHUWING

De veiligheid van de rijder is afhankelijk van de correcte installatie van deze set. Montage door de dealer is vereist bij voertuigen met ABS-remmen. Voor de juiste installatie van deze set is het gebruik van speciale gereedschappen, die alleen via een Harley-Davidson-dealer verkrijgbaar zijn vereist. Een remsysteem waaraan niet het juiste onderhoud is uitgevoerd, kan de remwerking negatief beïnvloeden, met mogelijk ernstig of dodelijk letsel tot gevolg. (00578b)

### ▲ WAARSCHUWING

Gebruik alleen wielen en montagesets die goedgekeurd zijn voor uw model motorfiets. Neem contact op met een Harley-Davidson-dealer om de geschiktheid te controleren. Gebruik van niet-geschikte wielen of montagesets die niet goedgekeurd zijn voor uw model motorfiets kan tot verlies van controle over de motorfiets leiden, met mogelijk ernstig of dodelijk letsel tot gevolg. (00610c)

Voor de juiste installatie van deze set moeten de volgende onderdelen apart worden aangeschaft bij een Harley-Davidson-dealer:

#### Nodig voor het verlagen van de voorvork:

- LOCTITE 565 DRAADAFDICHTMIDDEL (99818-97)
- HARLEY-DAVIDSON-AFDICHTINGSVET (11300005)
- VORKPOOTHOUDEUR (ONDERDEELNR.: HD-41177)
- VORKSTEMPEL (ONDERDEELNR.: HD-45305)
- VOORVORKOLIEPEILMETER (ONDERDEELNR.: HD-59000B)
- COMPRESSOR VOORVORK (ONDERDEELNR.: HD-45966)
- Verlengstuk (HD-45966-1)

#### 21 inch voorwiel vereisten:

Accessoire naafkappen zijn niet compatibel met deze wielen.

- Wielmontageset: Raadpleeg Tabel 3 en Tabel 4
- (10) Remschijfbouten: (3655a) of (46646-05)
- (De)montagegereedschap van het wiellager (94134-09)
- **band:** (43100008)
- **Remschijven:** Raadpleeg de P&A catalogus voor goedgekeurde rotormontage
- **Spatbord:** Raadpleeg P&A catalogus voor goedgekeurde montage achterspatbord

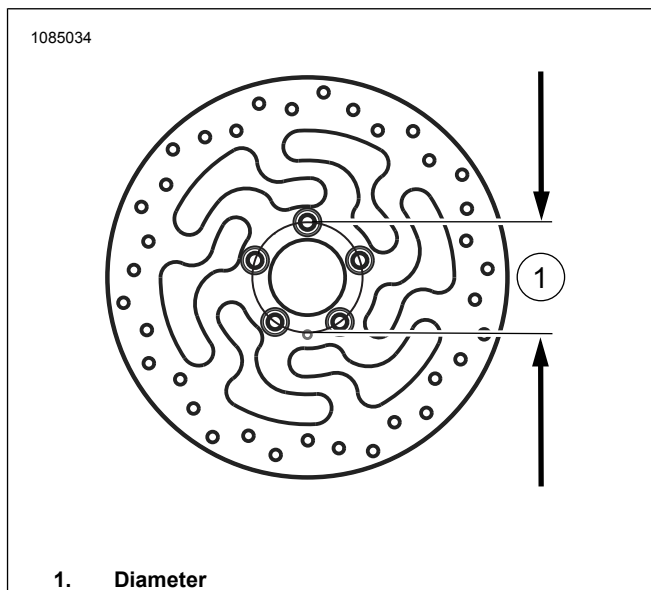
- 116° Controlesysteem voor de bandenspanning (TPMS) Sensor. Bekijk de montageverklaring voor meer informatie

#### 18 inch achterwiel vereisten:

- Wielmontageset: Raadpleeg Tabel 6 en Tabel 7
- (5) remschijfschroeven (43567-92 of 46647-05)
- (De)montagegereedschap van het wiellager (94134-09)
- **band:** (43200045)
- 116° TPMS Sensor. Bekijk de montageverklaring voor meer informatie

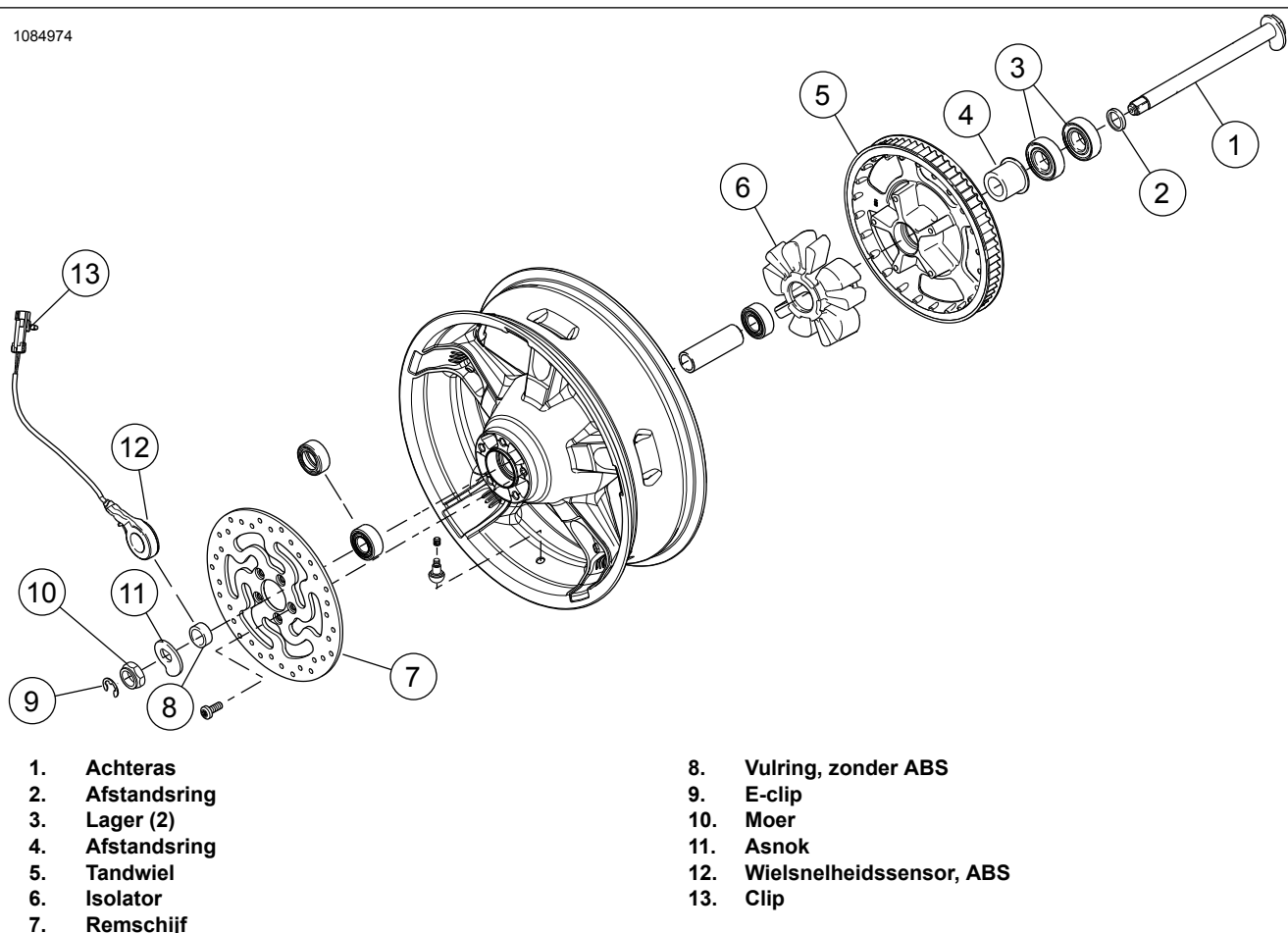
### VERWIJDEREN

1. Verwijder en demonteer het huidige voorwiel. Zie de servicehandleiding.
  - a. Afbeelding 4 als de diameter van de voorrem-schijven niet 3.25 inch bedraagt, gooi dan de schijven weg.
  - b. Bewaar de as, asmoer en wielafstandsstukken voor het installeren van de set.
2. Verwijder het voorspatbord. Bekijk servicehandleiding of instructieblad dat bij **nieuw** spatbord is meegeleverd.
3. Afbeelding 5 Verwijder en demonteer het huidige achterwiel. Zie de servicehandleiding.
4. Verwijder voorvork. Zie de servicehandleiding.



1. Diameter

Afbeelding 4. Diameter montagegat schrijf



Afbeelding 5. Onderdelen achterwiel die kunnen worden hergebruikt

## VOORBEREIDEN

### MEDEDELING

Gebruik de remschijfbouten niet opnieuw. Als u deze bouten opnieuw gebruikt, kan dit leiden tot koppelverlies en beschadiging van de remschijfonderdelen. (00319c)

## Voorwiel

### OPMERKING

- Bevestig als eerste hoofdlager met behulp van de betreffende servicehandleiding en het (DE)MONTAGEGEREEDSCHAP VAN WIELLAGER.
- Lagerplaatjes in de montageset zijn niet vereist en kunnen worden weggegooid.
- Linkerzijde van wiel heeft Department of Transportation in de VS (DOT) markeringen om de primaire pakkingen aan de binnenkant te identificeren.

1. Zie Tabel 3 en Tabel 4 . Bevestig onderdelen uit de wielbevestigingsset en de remschijven aan het wiel met behulp van de betreffende serviceonderdelentabel. Zie de servicehandleiding.
2. bandenmontage Plaats de band op het wiel.

## Achterwiel

### OPMERKING

Plaats de met de montageset meegeleverde lagervulring niet.

### MEDEDELING

Gebruik de bevestigingsbouten van het tandwiel niet opnieuw. Als u de bevestigingsbouten van het tandwiel opnieuw gebruikt, kan dit leiden tot koppelverlies en beschadiging van het tandwiel en/of de aandrijfriem. (00480b)

Bekijk Afbeelding 2 voor onderdelen die nodig zijn voor het voorbereiden van het **nieuwe** achterwiel.

### OPMERKING

- Bevestig als eerste hoofdlager met behulp van de betreffende servicehandleiding en het (DE)MONTAGEGEREEDSCHAP VAN WIELLAGER.
- De rechterkant van het achterwiel heeft een rem-rotor en is de primaire lagerkant.
- Lagerplaatjes in de montageset zijn niet vereist en kunnen worden weggegooid.

1. Zie Tabel 6 en Tabel 7 . Bevestig onderdelen uit de wielbevestigingsset aan het wiel de met behulp van de betreffende serviceonderdelentabel. Zie de servicehandleiding.

2. bandenmontage Plaats de band op het wiel. Zie de servicehandleiding.

*stevig vast tijdens de laatste slag wanneer u deze van de schroefdraad draait.*

## bandenmontage

### OPMERKING

*Als het motorvoertuig met TPMS is TPMS uitgerust met ventiel. Het ventiel wijst naar de hoge kant van het motorvoertuig als deze is geïnstalleerd. Als het motorvoertuig niet uitgerust is met TPMS, installeer het ventiel (40999-87) meegeleverd in de installatie set. Gooi alle andere ventielen weg.*

1. Zie Afbeelding 1 en Afbeelding 2. Plaats het korte ventiel (43157-83A) op de voor- en achterwielen. Zie de servicehandleiding.

### OPMERKING

- *Monteer uitsluitend de (afzonderlijk aangeschafte) vereiste band.*
  - *als het wiel voorzien is van een gele ronde sticker op de velg, moet de band zo op het wiel worden geplaatst dat de witte stip op het wiel zich tegenover de sticker bevindt. Als het wiel voorzien is van een groene ronde sticker op de velg, moet de band zo op het wiel worden geplaatst dat de witte stip op het wiel in lijn ligt met de sticker. Als er geen ronde sticker op het velg aanwezig is, raadpleegt u de servicehandleiding.*
  - *Gebruik kunststofbeschermers op de wielmontagegereedschappen en velgklemmen bij het monteren van een band op een gelakt wiel.*
  - *Gebruik bij het monteren van banden rijkelijk bandensmeermiddel op wiel en band.*
2. Plaats de **nieuwe** voor- en achterband (afzonderlijk aangeschaft) op de wielen. Zie de servicehandleiding.
    - a. **Voorband:** 43100008
    - b. **achterband:** 43200045
  3. Plaats voorrem-schijven op het wiel met behulp van **nieuwe** hardware. Zie de servicehandleiding.
  4. Plaats de standaard achterremschijf en het tandwiel op het wiel met behulp van **nieuwe** hardware. Zie de servicehandleiding.

## Voorvork montage

1. Afbeelding 6 monteer de vork in de voorvorkpoot houder (HD-41177) als volgt:
  - a. Klem het uiteinde van het gereedschap (1) in de bankschroef in een horizontale stand.
  - b. Afbeelding 3 Met de voorvork bout (A) naar boven gericht, klem de voorvorkbuis (9) tussen de beschermrubbers aan de binnenkant van het gereedschap. Draai de knoppen vast totdat bovenste voorvorkpoot stevig vastzit.

### OPMERKING

*Houd er rekening mee dat de bovenste voorvorkbout (A) met een veer is bevestigd. Houd de bout daarom*

### ▲ WAARSCHUWING

**Draag bij onderhoudswerkzaamheden aan de voorvork een veiligheids- of stofbril. Verwijder geen bovenste voorvorkpootkappen zonder de voorbelaste veer te ontlasten, anders kunnen kappen en veren wegspringen waardoor ernstig of dodelijk letsel kan ontstaan. (00297a)**

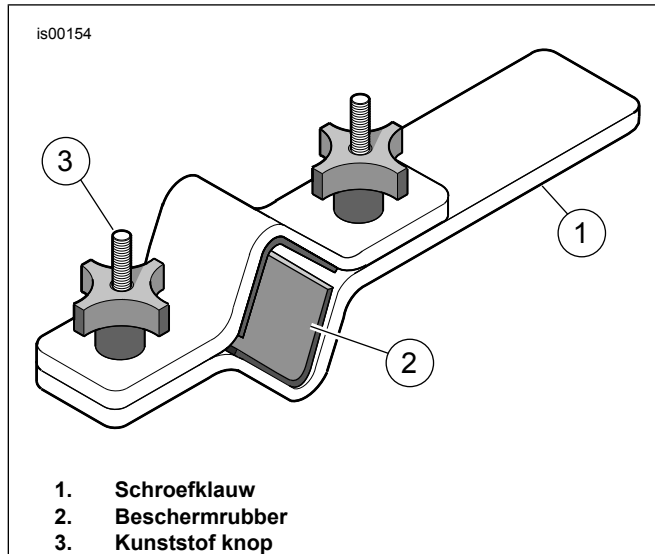
2. Verwijder de voorvorkbout en O-ring (1) langzaam van de bovenste voorvorkpoot. Gooi de O-ring weg.
3. Verwijder de veerring (F), de platte onderlegging (H) en de veer (2) van de bovenste voorvorkpoot.
4. Verwijder de voorvork uit de voorvorkpoothouder.
5. Keer de voorvork boven een opvangbak ondersteboven om de olie af te tappen.
6. Voor het beste resultaat moet u de bovenste en onderste voorvorkpoot (G) ten minste tien keer langzaam pompen.
7. Monteer de vorkveer en de veerkraag weer in de bovenste voorvorkpoot.
8. Leg een werkplaats lap op de vloer. Gooi de bout en koperen onderlegging weg.
9. Keer de voorvork ondersteboven.
10. Druk het uiteinde van de veerkraag tegen de doek aan.
11. Druk de veer aan.
12. Verwijder de bout (7) met de koperen onderlegging (6) van de onderkant van de onderste voorvorkpoot.
13. Gebruik een luchtsleutel voor het beste resultaat.
14. Bewaar de veerkraag en de platte onderlegging voor later gebruik.
15. Verwijder de voorvorkveer en gooi deze weg.
16. Duw de demper-buis (8) en de terugslagveer (5) vrij van de bovenste voorvorkpoot door een dunne stang door de opening onder in de buis te steken. Gooi de demperbuis en terugslagveer weg.
17. Verwijder de sluitring (C) met een spits gereedschap tussen de onderste voorvorkpoot en de bovenste voorvorkpoot. Spreid de sluitring niet en rek deze niet uit om deze van de bovenste voorvorkpoot te verwijderen, omdat de klem dan beschadigd kan raken.

### OPMERKING

*Om eventuele weerstand te overwinnen, gebruikt u de vorkbuis als schuifhamer: Druk de bovenste voorvorkpoot in de onderste voorvorkpoot en trek deze daarna met matige kracht naar buiten. Herhaal deze volgorde totdat de bovenste voorvorkpoot zich van de onderste scheidt.*



18. Verwijder de bovenste voorvorkpoot uit de onderste voorvorkpoot.
19. Schuif de voorvorkoliekeerring (4), het afstandsstuk van de keerring (D) en de onderste voorvorkpootbus (E) van het uiteinde van de bovenste voorvorkpoot. Gooi de voorvorkoliekeerring weg.
20. Haal de olieaanslag (3) van het uiteinde van de bovenste voorvorkpoot (9) weg of uit de onderste voorvorkpoot. Gooi de olieaanslag en de bovenste voorvorkpoot weg.



Afbeelding 6. Voorvorkpoothouder (HD-41177)

## Voorvorkmontage

### MEDEDELING

Wees voorzichtig en voorkom dat de bovenste voorvorkpoot wordt bekrast of ingekerfd. Beschadiging van de bovenste voorvorkpoot kan leiden tot olie lekkage van de voorvork na installatie. (00421b)

#### OPMERKING

Inspecteer de onderdelen op slijtage of beschadigingen. Vervang of repareer onderdelen, indien nodig.

1. Afbeelding 3 Zorg ervoor dat de zuigerveer is geïnstalleerd op demper-buis met uitsparingen naar beneden gericht.
2. Plaats de **nieuwe** terugslagveer (5) op de **nieuwe** demperbuis uit de set (8).
3. Steek de demperbuis in de **nieuwe** bovenste voorvorkpoot (9).
4. Steek de **nieuwe** veer (2) en de veerkraag (F) in de bovenste voorvorkpoot, met de zijde van de veer waar de windingen dicht op elkaar zitten naar de demperbuis toe.
5. Duw de onderkant van de demper-buis door de opening aan de onderkant van de vorkbuis.
6. Plaats de **nieuwe** olieaanslag (3) over het uiteinde van de demperbuis.
7. breng schroefdraadborging aan op de **nieuwe** schroef (7).  
Verbruiksartikel: LOCTITE 565 DRAADAFDICHTMIDDEL (99818-97)
8. Plaats de bovenste voorvorkpoot en de demperbuis in de onderste voorvorkpoot (G).
9. houd de montage op zijn plaats door druk uit te oefenen op de veer.
10. Monteer de bout (7) met de **nieuwe** koperen onderlegging (6) uit de set.
11. Haal de bout aan.  
Koppel:  $45 \pm 5 \text{ N}\cdot\text{m}$  ( $33 \pm 4 \text{ ft}\cdot\text{lbs}$ )
12. smeer Binnenzijde (ID) en Buitenzijde (OD) van schuifbus (E) met schone vorkolie in.
13. Schuif de onderste voorvorkpootbus omlaag in de bovenste voorvorkpoot (vanaf een van beide richtingen).
14. Schuif het afstandsstuk van de keerring (D) omlaag in de bovenste voorvorkpoot totdat deze contact maakt met de onderste voorvorkpootbus (een van beide richtingen).
15. smeer ID van **nieuwe** voorvork olie keerring (4) met schone vorkolie in.
16. Smeer OD de buitenkant van de vorkolie keerring met Harley-Davidson afdichtingsvet in.
17. Schuif de voorvork olie keerring, met de letterkant omhoog gericht, omlaag in de bovenste voorvorkpoot totdat deze contact maakt met de afstandhouder van de keerring.
18. Afbeelding 7 pak het voorvork keerring/bus gereedschap (HD-45305) en ga als volgt te werk:
  - a. Schuif de voorvork afdichtingshulpmiddel voor de voorvork oliekeerring omlaag in de bovenste voorvorkpoot totdat het contact maakt met de voorvork oliekeerring.
  - b. Afbeelding 7 sla, terwijl u het gereedschap als een slaghamer gebruikt, de voorvork oliekeerring (met afstandhouder en schuif bussen) naar beneden in voorvorkpoot totdat de bevestigingsclip zichtbaar is in de binnendiameter van de voorvork.
  - c. Afbeelding 3 Schuif de bevestigingsclip (C) naar beneden in de voorvorkpoot totdat deze contact maakt met de voorvork oliekeerring.
  - d. Installeer de borgclip in de groef van de voorvorkpoot.
  - e. Spreid de sluitring niet en rek deze niet uit om deze op de bovenste voorvorkpoot te monteren, omdat de klem dan beschadigd kan raken.
19. Verwijder de veerkraag en voorvorkveer.

## ⚠ WAARSCHUWING

Een onjuiste hoeveelheid vorkolie kan de rij-eigenschappen beïnvloeden en leiden tot verlies van de controle over de motorfiets, met mogelijk ernstig of dodelijk letsel tot gevolg. (00298a)

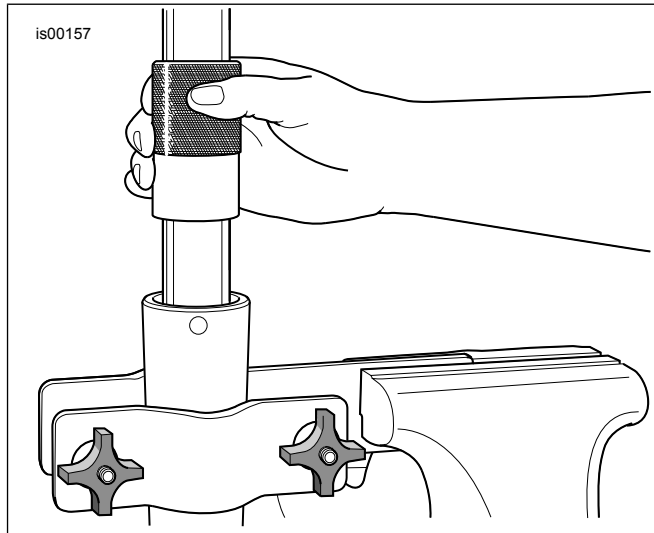
20. Vul de vorkpoot als volgt:
- Met de vorkpoot gecompriemd giet Harley-Davidson-voorvork olie type E in de bovenste vorkpoot bijna tot aan de bovenkant.
  - Pomp de bovenste vorkpoot tien keer om het systeem te ontlichten.
21. Stel het voorvork oliepeil af op 91 mm (3,58 inch) van de bovenkant van de bovenste vorkpoot als de bovenste vorkpoot is ingedrukt en de vorkveer, veerring en de platte onderlegging zijn verwijderd. Ga als volgt te werk:
- Afbeelding 8 Pak de voorvork oliepeilmeter (HD-59000B).
  - Draai de duimschroef op de metalen ring los.
  - Beweeg de stang omhoog of omlaag tot de onderkant van de ring 91 mm (3,58 inch) van de onderkant van de stang af is.
  - Draai de duimschroef vast.
  - Duw de zuiger op de cilinder helemaal naar binnen toe.
  - Afbeelding 3 Steek de stang in de bovenkant van de vorkbuis totdat de metalen ring plat op de vorkbuis rust.
  - Trek aan de plunjer om de voorvorkolie uit de bovenste vorkpoot te verwijderen.
  - Let op de voorvorkolie in de transparante buis om te controleren dat het uit de voorvork wordt gezogen.
  - Verwijder de stang uit de bovenste vorkpoot.
  - Druk de plunjer in de cilinder om overtollige vorkolie in een geschikte opvangbak te laten lopen.
  - herhaal indien nodig de stappen 21(c) tot en met 21(f). Het oliepeil is correct als zichtbaar is dat er geen vorkolie meer uit de transparante buis wordt gezogen.
22. Installeer de vorkveer in de vorkbuis met het dichte uiteinde naar beneden.

### OPMERKING

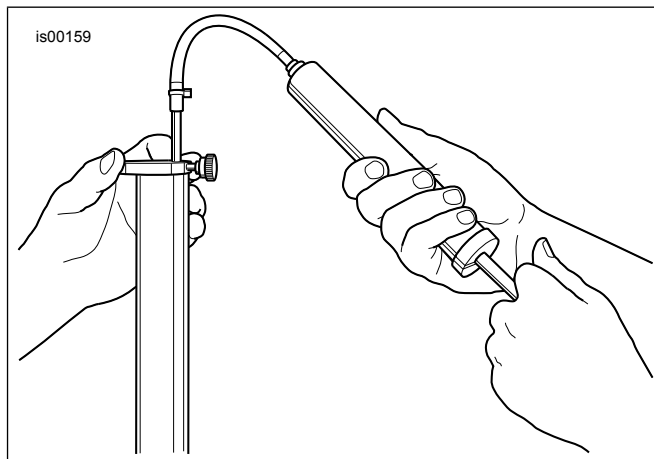
Controleer of de vorkveer is geïnstalleerd met een dicht deel van de spoelen naar de onderkant gericht.

23. Installeer een platte onderlegging (H) op de veer.
24. Installeer de veerkraag (F) op de onderlegging.

25. Monteer de **nieuwe** O-ring (1) op de voorvorkbout (A).
26. Installeer de bovenste voorvorkbout. Haal de bouten aan.  
Koppel:  $55 \pm 25$  N·m ( $41 \pm 18$  ft-lbs)



Afbeelding 7. Monteren van de voorvorkoliekeerring



Afbeelding 8. Verwijderen van overtollige vorkolie (HD-59000B)

## INSTALLEREN

1. Monteer de voorvorkpoten. Zie de servicehandleiding.

### OPMERKING

**BELANGRIJK:** ABS moet opnieuw geflasht worden.

2. Flash het systeem nogmaals met DT II.  
Speciaal gereedschap: DIGITALE MONTEUR II (HD-48650)
- Selecteer het re-flash pictogram
  - Volg de aanwijzingen op het scherm op.
3. Monteer **nieuw** voorspatbord. Bekijk installatieblad dat bij voorspatbord werd meegeleverd.

4. Monteer voorwiel (1), eerder verwijderde wiel afstandhouders, standaard as en standaard moer van de as. Zie de servicehandleiding.
5. Monteer het achterwiel (1), de standaard as en de standaard afstandsstukken. Zie de servicehandleiding.

#### **⚠ WAARSCHUWING**

**Na het repareren van het remsysteem dient u de remmen met lage snelheid te testen. Als de remmen niet goed functioneren kan testen bij hoge snelheden er toe leiden dat u de controle over de motorfiets kunt verliezen, met mogelijk ernstig of dodelijk letsel tot gevolg. (00289a)**

#### **⚠ WAARSCHUWING**

**Telkens na het installeren van een wiel en alvorens met de motorfiets te gaan rijden, dienen de remmen een paar keer ingeknepen te worden om druk in het remsysteem op te bouwen. Onvoldoende remdruk kan de remwerking negatief beïnvloeden, met mogelijk ernstig of dodelijk letsel tot gevolg. (00284a)**

6. Maak een pompende beweging met de remmen om druk in het remsysteem op te bouwen.

## **VOLTOOID**

1. Testrit motorvoertuig om de vork beweging en rebound te verifiëren.

## **ONDERHOUD**

### *OPMERKING*

*Wielen moeten regelmatig onderhouden worden om ervoor te zorgen dat ze hun oorspronkelijke glans behouden.*

1. Reinig zwaar vervuilde wieloppervlakken met wiel & bandenreiniger. Breng aan met Harley® wiel- en spaakborstel.
2. Maak het wiel grondig schoon met hoogwaardige bandenreiniger, zoals Wheel and Tire Cleaner.
3. Na het reinigen en polijsten, breng een afdichtmiddel van goede kwaliteit aan zoals Glaze Poly Sealant.