



KAFES TEKERLEK KİTİ

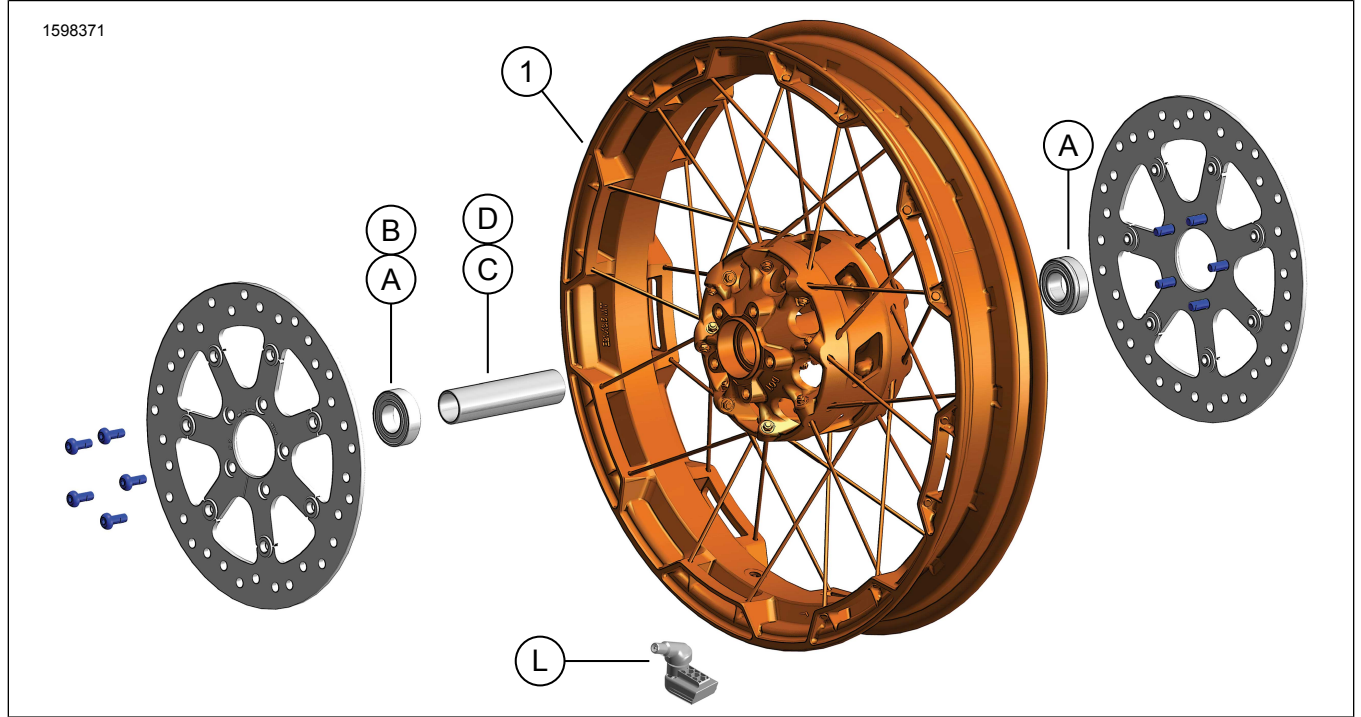
GENEL BİLGİLER

Tablo 1. Genel Bilgi

Kitler	Önerilen Aletler	Beceri Seviyesi ⁽¹⁾
42400045	Koruyucu Gözlük, Tork Anahtarı, Havalı Somun Tabancası	

(1) DTII ve bayi tarafından kurulması gerekir

KİT İÇERİKLERİ



Şekil 1. Kit İçerikleri: Ön Tekerlek Kiti

Tablo 2. Kit İçerikleri: Ön Tekerlek Kiti

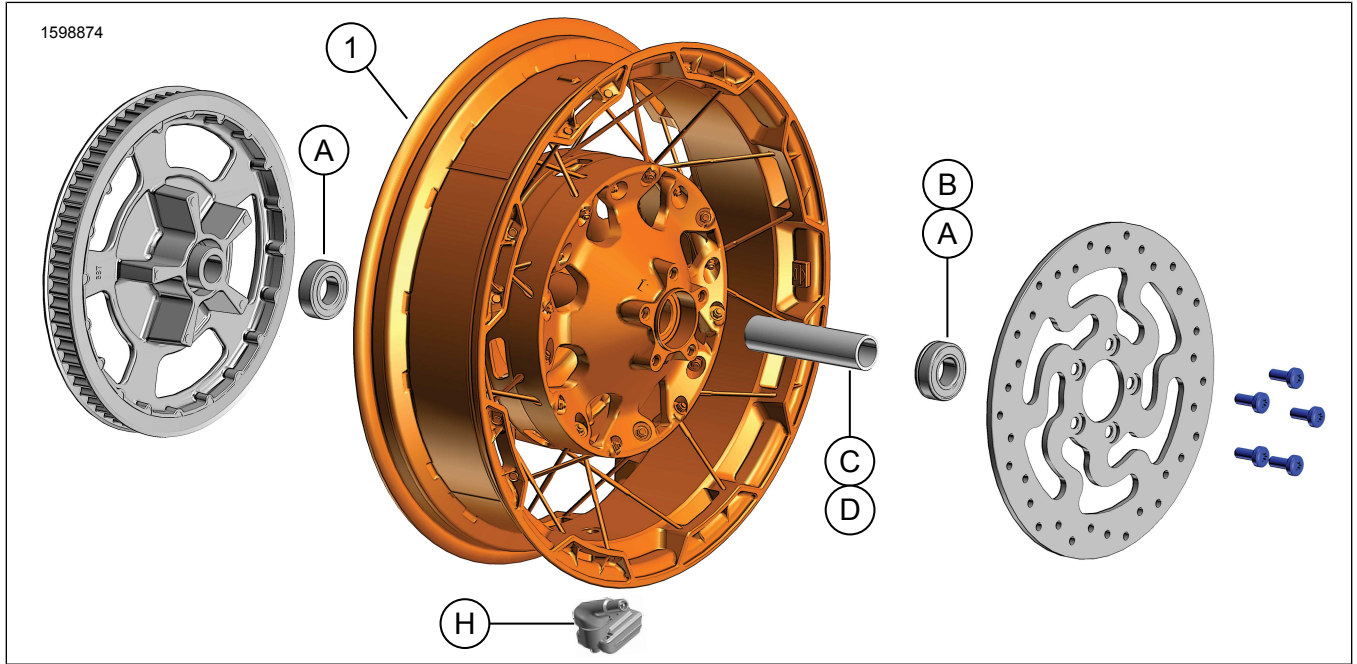
Aracınıza öğeler takmadan veya çıkarmadan önce kit içinde tüm bileşenlerin mevcut olduğunu doğrulayın.					
✓	Öge	Mikt- ar	Açıklama	Part No.	Notlar
<input type="checkbox"/>	1	1	Tekerlek	Ayrı satılmaz	
Metinde belirtilen ancak kit içinde yer almayan öğeler					
<input checked="" type="checkbox"/>	A	3	Orijinal Ekipman (OE) Yatak, (2 ABS'siz model, 1 ABS'li model), Bkz. Tablo 3 ve Tablo 4		
<input checked="" type="checkbox"/>	B	1	OE Yatak, ABS***, Tablo 3		
<input checked="" type="checkbox"/>	C,D	1	OE Aks kovani, Bkz. Tablo 3 ve Tablo 4		
<input checked="" type="checkbox"/>	Litre	1	OE Supap gövdesi, Bkz. Tablo 3 ve Tablo 4		

Tablo 3. ÖN 25 mm Yatak ABS Olmayan Tekerlek Montaj Kiti (41455-08C)

ÖN 25 mm Yatak ABS Olmayan Tekerlek Montaj Kiti (41455-08C)		PARÇA (Kullanım Adeti ve Açıklama)							
Donanım	Tekerlek Boy-utu	A	C	D	J	K	Litre	M	N
2008 Touring; 2009 ve üzeri FLHRC (ABS'siz) ve Trike (ABS'siz)	16 x 3,0 inç	2	0	1	0	1	*	*	*
ABS'siz 2009 ve üzeri Touring	17 x 3,0 inç	2	0	1	0	0	*	*	*
ABS'siz 2008 ve üzeri Touring	18 x 3,5 inç	2	0	1	0	**	*	*	*
2008 - 2017 Dyna (FLD, FXDWG, FXDF hariç)	19 x 2,5 inç	2	1	0	**	0	*	*	0
2008 - 2017 VRSCAW, VRSCD, VRSCF, VRSCDX (ABS olmayan)	19 x 3,0 inç	2	1	0	**	0	*	*	0
ABS'siz 2009 ve üzeri Touring	19 x 3,5 inç	2	0	1	0	0	*	*	*
2017 ve sonrası FLTRX, FLTRXS, FLTRXSE (ABS olmayan)	21 x 3,5 inç	2	0	1	0	0	*	*	*
Montaj kitleri, birçok farklı tekerlek stiliyle ve donanımıyla birlikte çalışacak şekilde tasarlanır. Tekerlek ve montaj kitlerinin, monte edildikleri motosikler için tasarlanmış ve onaylanmış olduklarını doğrulamak için bir Harley-Davidson bayisiyle iletişime geçin. NOTLAR: * Kitinizde hangi supap gövdesinin kullanılacağını belirlemek için yukarıdaki MONTAJ bölümünde supap montaj adımı yer alan <i>NOT</i> 'a bakın. Diğer supap gövdelerini iskartaya çıkarın. ** Tekerlek kitinizde ve donanımınızda hangi yatak laynerinin kullanıldığına karar vermek için MONTAJ bölümünde yer alan tekerlek montaj adımının üzerinde tekerleğinizle ilgili <i>NOTLAR</i> bölümüne bakın. *** Yatak layneri birincil yatağın altına monte edilir.		A	Yatak, normal (2)				9276B		
		C	Aks kovani				41748-08		
		D	Aks kovani				41900-08		
		J	Yatak layneri***				41450-08		
		K	Yatak layneri***				43903-08		
		Litre	Supap gövdesi, kısa				43157-83A		
		M	Supap gövdesi, uzun				43206-01		
	N	Supap gövdesi, çekmeli				40999-87			

Tablo 4. ÖN 25 mm Yatak ABS Tekerlek Montaj Kiti (41454-08B)

ÖN 25 mm Yatak ABS Tekerlek Montaj Kiti (41454-08B)		PARÇA (Kullanım Adeti ve Açıklama)								
Donanım	Tekerlek Boy-utu	A	B	C	D	J	K	Litre	M	N
ABS'li 2008 Touring ve 2009 ve üzeri FLHRC	16 x 3,0 inç	1	1	0	1	0	1	*	*	0
ABS'li 2009 ve üzeri Touring	17 x 3,0 inç	1	1	0	1	0	0	*	*	*
ABS'li 2008 ve üzeri Touring	18 x 3,5 inç	1	1	0	1	**	**	*	*	*
ABS'li 2012 - 2017 Dyna (FLD, FXDWG ve FXDF hariç)	19 x 2,5 inç	1	1	1	0	**	**	*	*	0
ABS'li 2008 - 2017 VRSCAW, VRSCD, VRSCF ve VRSCDX	19 x 3,0 inç	1	1	1	0	**	**	*	*	0
ABS'li 2009 ve üzeri Touring	19 x 3,5 inç	1	1	0	1	0	0	*	*	*
ABS'li 2017 ve sonrası FLTRX, FLTRXS, FLTRXSE	21 x 3,5 inç	1	1	0	1	0	0	*	*	*
Montaj kitleri, birçok farklı tekerlek stiliyle ve donanımıyla birlikte çalışacak şekilde tasarlanır. Tekerlek ve montaj kitlerinin, monte edildikleri motosikler için tasarlanmış ve onaylanmış olduklarını doğrulamak için bir Harley-Davidson bayisiyle iletişime geçin. NOTLAR: * Kitinizde hangi supap gövdesinin kullanılacağını belirlemek için yukarıdaki MONTAJ bölümünde supap montaj adımı yer alan <i>NOT</i> 'a bakın. Diğer supap gövdelerini iskartaya çıkarın. ** Tekerlek kitinize ve donanımınıza hangi laynerin uygun olduğuna karar vermek için MONTAJ bölümünde yer alan tekerlek montaj adımının üzerinde tekerleğinizle ilgili <i>NOTLAR</i> bölümüne bakın. *** Yatağın kırmızı tarafı tekerleğe bakacak şekilde monte edilmelidir. ABS yatağı birincildir. **** Yatak layneri birincil yatağın altına monte edilir.		A	Yatak, normal				9276B			
		B	Yatak, ABS***				9252A			
		C	Aks kovani				41748-08			
		D	Aks kovani				41900-08			
		J	Yatak layneri****				41450-08			
		K	Yatak layneri****				43903-08			
		Litre	Supap gövdesi, kısa				43157-83A			
	M	Supap gövdesi, uzun				43206-01				
	N	Supap gövdesi, çekmeli				40999-87				



Şekil 2. Arka Tekerlek Kiti

Tablo 5. Kit İçerikleri: Arka Tekerlek Kiti

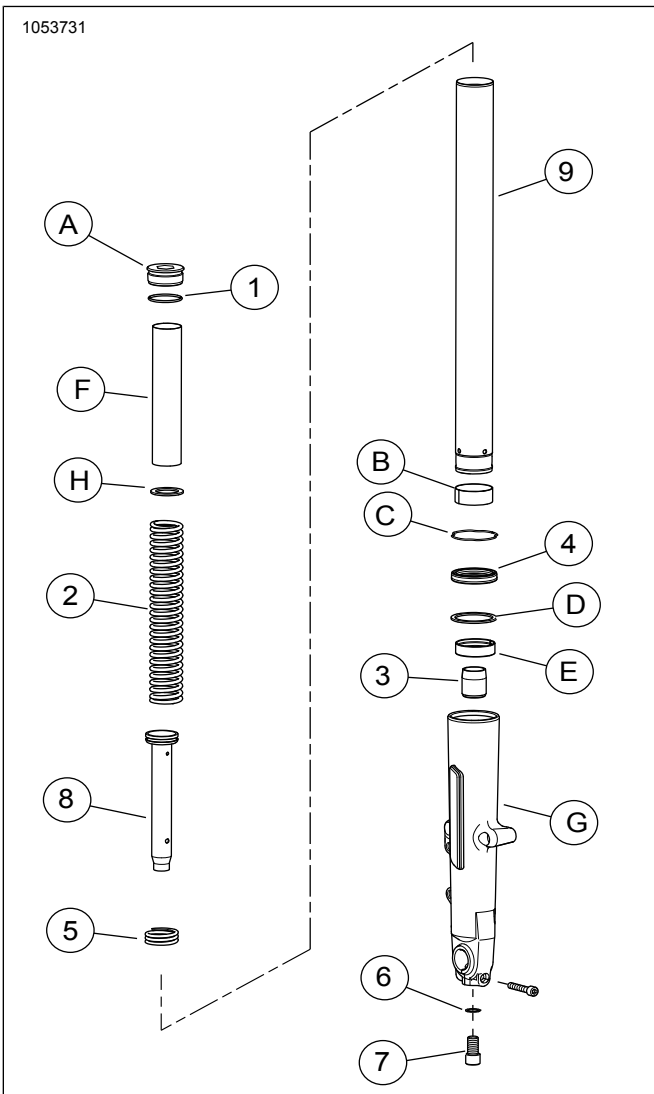
<input checked="" type="checkbox"/>	Öge	Mikt- ar	Açıklama	Part No.	Notlar
<input type="checkbox"/>	1	1	Tekerlek	Ayrı satılmaz	
Metinde belirtilen ancak kit içinde yer almayan öğeler					
<input checked="" type="checkbox"/>	A	3	OE Yatak (2 ABS'siz model, 1 ABS'li model), Bkz. Tablo 6 ve Tablo 7		
<input checked="" type="checkbox"/>	B	1	OE Yatak, ABS***, Tablo 6		
<input checked="" type="checkbox"/>	C,D	1	OE Aks kovanı, Bkz. Tablo 6 ve Tablo 7		
<input checked="" type="checkbox"/>	H	1	OE Supap gövdesi, Bkz. Tablo 6 ve Tablo 7		

Tablo 6. ARKA 25 mm Yatak Tekerlek Montaj Kiti (41456-08C)

ARKA 25 MM Yatak ABS Olmayan Tekerlek Montaj Kiti (41456-08C)		Parça (Kullanım Adeti ve Açıklama)								
Donanım	Tekerlek Boyutu	A	C	D	E	F	H	I	J	
ABS olmayan 2009 ve sonrası FLT	16 x 5,0 inç	2	1	0	0	0	*	*	*	
ABS olmayan 2009 ve sonrası FLT	18 x 5,0 inç	2	1	0	0	0	*	*	*	
ABS olmayan 2008 VRSCD	18 x 5,5 inç	2	0	0	1	**	*	*	0	
ABS olmayan 2008 ve sonrası FXCW ve FXCWC	18 x 8,0 inç	2	0	1	0	0	*	*	0	
ABS olmayan 2008 - 2017 VRSCAW, VRSCDX ve VRSCF	18 x 8,0 inç	2	0	0	1	**	*	*	0	
Montaj kitleri, birçok farklı tekerlek stiliyle ve donanımıyla birlikte çalışacak şekilde tasarlanır. Tekerlek ve montaj kitlerinin, monte edildikleri motosikler için tasarlanmış ve onaylanmış olduklarını doğrulamak için bir Harley-Davidson bayisiyle iletişime geçin. NOTLAR: * Kitinizde hangi supap gövdesinin kullanılacağını belirlemek için yukarıdaki MONTAJ bölümünde supap montaj adımıyla yer alan NOT 'a bakın. Diğer supap gövdelerini ıskartaya çıkarın. ** Laynerin gerekli olup olmadığına karar vermek için MONTAJ bölümüne bakın. *** Yatak layneri birincil yatağın altına monte edilir.		A	Yatak, normal (2)						9276B	
		C	Aks kovanı						41349-07	
		D	Aks kovanı						41358-08	
		E	Aks kovanı						43704-08	
		F	Yatak layneri***						41447-08	
		H	Supap gövdesi, kısa						43157-83A	
		I	Supap gövdesi, uzun						43206-01	
J	Supap gövdesi, çekmeli						40999-87			

Tablo 7. ARKA 25 MM Yatak ABS Tekerlek Montaj Kiti (41453-08C)

ARKA 25 MM Yatak ABS Tekerlek Montaj Kiti (41453-08C)		Parça (Kullanım Adeti ve Açıklama)										
Donanım	Tekerlek Boy-utu	A	B	C	D	E	F	G	H	I	J	
ABS'li 2008 FLT	16 x 3,0 inç	1	1	0	1	0	0	1	*	*	0	
ABS'li 2009 ve üzeri FLT	16 x 5,0 inç	1	1	1	0	0	0	0	*	*	*	
ABS'li 2009 ve üzeri FLT	18 x 5,0 inç	1	1	1	0	0	0	0	*	*	*	
ABS'li 2008 VRSCDa	18 x 5,5 inç	1	1	0	0	1	**	0	*	*	0	
ABS'li 2008 - 2017 VRSCAWa, VRSCDXa, VRSCXa ve VRSCFa	18 x 8,0 inç	1	1	0	0	1	**	0	*	*	0	
Montaj kitleri, birçok farklı tekerlek stiliyle ve donanımıyla birlikte çalışacak şekilde tasarlanır. Tekerlek ve montaj kitlerinin, monte edildikleri motosikler için tasarlanmış ve onaylanmış olduklarını doğrulamak için bir Harley-Davidson bayisiyle iletişime geçin.												
NOTLAR:												
* Kitinizde hangi supap gövdesinin kullanılacağını belirlemek için yukarıdaki MONTAJ bölümünde supap montaj adımı yer alan NOT'a bakın. Diğer supap gövdelerini ıskartaya çıkarın.												
** Birincil yatak. Yatak, kırmızı tarafı tekerleğe bakacak şekilde monte edilmelidir.												
*** Yatak layneri birincil yatağın altına monte edilir.												
		A	Yatak, normal								9276B	
		B	Yatak, ABS**								9252A	
		C	Aks kovanı								41349-07	
		D	Aks kovanı								41900-08	
		E	Aks kovanı								43704-08	
		F	Yatak layneri***								41447-08	
		G	Yatak layneri***								43904-08	
		H	Supap gövdesi, kısa								43157-83A	
		I	Supap gövdesi, uzun								43206-01	
		J	Supap gövdesi, çekmeli								40999-87	



Şekil 3. Ön Çatal

Tablo 8. Kit İçerikleri: Ön Çatal Kiti

<input checked="" type="checkbox"/>	Aracınıza öğeler takmadan veya çıkarmadan önce kit içinde tüm bileşenlerin mevcut olduğunu doğrulayın.				
Öge	Mikt- ar	Açıklama	Part No.	Notlar	
<input type="checkbox"/>		1	Ön çatal kiti	Ayrı satılmaz	
<input type="checkbox"/>	1	2	O-halka	46508-01	
<input type="checkbox"/>	2	2	Çatal yayı	Ayrı satılmaz	
<input type="checkbox"/>	3	2	Yağ kilidi	Ayrı satılmaz	
<input type="checkbox"/>	4	2	Çatal yağ keçesi	46514-01A	
<input type="checkbox"/>	5	2	Geri tepme yayı	Ayrı satılmaz	
<input type="checkbox"/>	6	2	Rondela	46615-06	
<input type="checkbox"/>	7	2	Vida, M14	45500118	
<input type="checkbox"/>	8	2	Piston segmanlı amortisör borusu	Ayrı satılmaz	
<input type="checkbox"/>	9	2	Çatal borusu	45500537	
Metinde belirtilen ancak kit içinde yer almayan öğeler					
<input checked="" type="checkbox"/>	A	2	Çatal civatası		
<input checked="" type="checkbox"/>	B	2	Burç, çatal borusu		
<input checked="" type="checkbox"/>	C	2	Tutturma klipsi		
<input checked="" type="checkbox"/>	D	2	Ara conta		
<input checked="" type="checkbox"/>	E	2	Kovan burcu		
<input checked="" type="checkbox"/>	F	2	Yay manşonu		
<input checked="" type="checkbox"/>	G	2	Çatal kovani		
<input checked="" type="checkbox"/>	H	2	Düz pul		

GENEL

Modeller

Model donanım bilgisi için Parçalar ve Aksesuarlar (P&A) Perakende Satış Kataloğu veya Parçalar ve Aksesuarlar www.harley-davidson.com bölümüne bakın.

En güncel talimat kılavuzunu kullandığınızdan emin olun. Kılavuza şuradan ulaşılabilir: h-d.com/isheets

1-800-258-2464 (yalnızca ABD) veya 1-414-343-4056 numaralı telefonlardan Harley-Davidson Müşteri Destek Merkezi ile iletişim kurun.

Montaj Gereklilikleri

⚠ UYARI

Sürücünün ve yolcunun güvenliği bu kitin doğru takılmasına bağlıdır. İlgili servis el kitabı prosedürlerinden faydalanın. Prosedürü gerçekleştirebilecek yetkinliğe veya doğru aletlere sahip değilseniz, takma işlemini Harley-Davidson bayisine yaptırın. Bu kitin düzgün takılmaması ölüme veya ciddi yaralanmalara neden olabilir. (00333b)

NOT

Bu talimat kılavuzu, servis kılavuz bilgileriyle ilgilidir. Bu montaj için motosikletin yılına/modeline uygun bir servis kılavuzu gereklidir ve bu kılavuzu şuradan temin edebilirsiniz:

- Bir Harley-Davidson bayisi.
- 2001 ve üzeri modellerin çoğu için abone olarak erişebileceğiniz H-D Servis Bilgi Portalı. Daha fazla bilgi için Abonelikler hakkında sıkça sorulan sorular bölümüne bakın.

▲ UYARI

Sürücünün güvenliği bu kitin doğru takılmasına bağlıdır. ABS frenleri olan araçlarda bayinin takması gerekir. Bu kitin düzgün takılması, yalnızca bir Harley-Davidson Bayisi'nde bulunan özel aletlerin kullanılmasını gerektirir. Yanlış bakım yapılmış bir fren sistemi fren performansını olumsuz etkileyerek ölüme veya ciddi yaralanmaya yol açabilir. (00578b)

▲ UYARI

Yalnızca motosiklet modeliniz için onaylanmış tekerlekleri ve takma kitlerini takın. Tertibatın doğru olduğundan emin olmak için bir Harley-Davidson bayisiyle görüşün. Eşleşmeyen tekerlekler veya takma kitleri veya modeliniz için onaylanmamış tekerleklerin takılması kontrolün kaybedilmesine neden olarak ölüm veya ciddi yaralanmayla sonuçlanabilir. (00610c)

Bu kitin düzgün takılması, Harley-Davidson bayisinde bulunan aşağıdaki parçaların ayrı olarak satın alınmasını gerektirir:

Ön Çatalı Alçaltmak İçin Gerekli Aletler:

- LOCTITE 565 THREAD SEALANT (99818-97)
- HARLEY-DAVIDSON SEAL GREASE (11300005)
- ÇATAL BORU TUTUCUSU (PARÇA NUMARASI.: HD-41177)
- ÇATAL KEÇESİ SÖKME ALETİ (PARÇA NUMARASI.: HD-45305)
- ÇATAL YAĞ SEVİYESİ GÖSTERGESİ (PARÇA NUMARASI.: HD-59000B)
- ÖN ÇATAL KOMPRESÖRÜ (PARÇA NUMARASI.: HD-45966)
- Genişletme Aparatı (HD-45966-1)

21" Ön Tekerlek İçin Gerekli Aletler:

Aksesuar poyra kapakları bu tekerlekle uyumlu değildir.

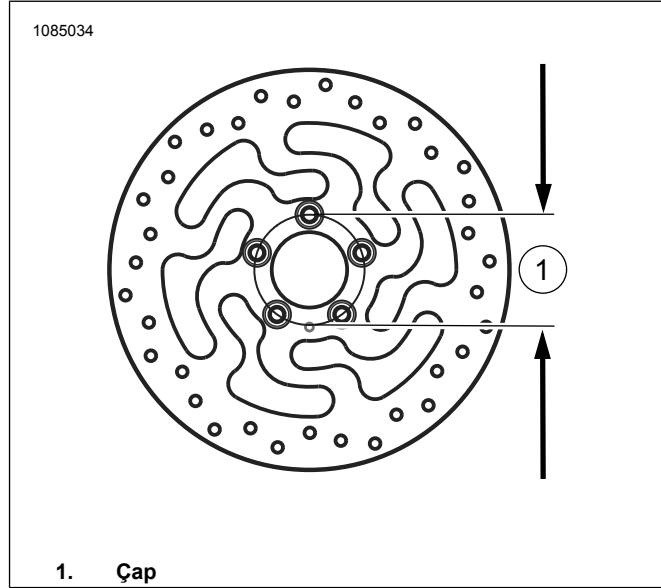
- Tekerlek Takma Kiti: Bkz. Tablo 3 ve Tablo 4
- (10) Fren Diski Vidaları: (3655A) veya (46646-05)
- Tekerlek Yatağı Sökme ve Takma Aleti (94134-09)
- Lastik: (43100008)
- Rotorlar: Onaylı rotor donanımı için P&A kataloğuna bakın
- Çamurluk: Onaylı çamurluk donanımı için P&A kataloğuna bakın
- 116° Lastik Basıncı Göstergesi Sistemi (TPMS) Sensör. Ayrıntılı bilgi için donanım beyanına bakın

18" Arka Tekerlek İçin Gerekli Aletler:

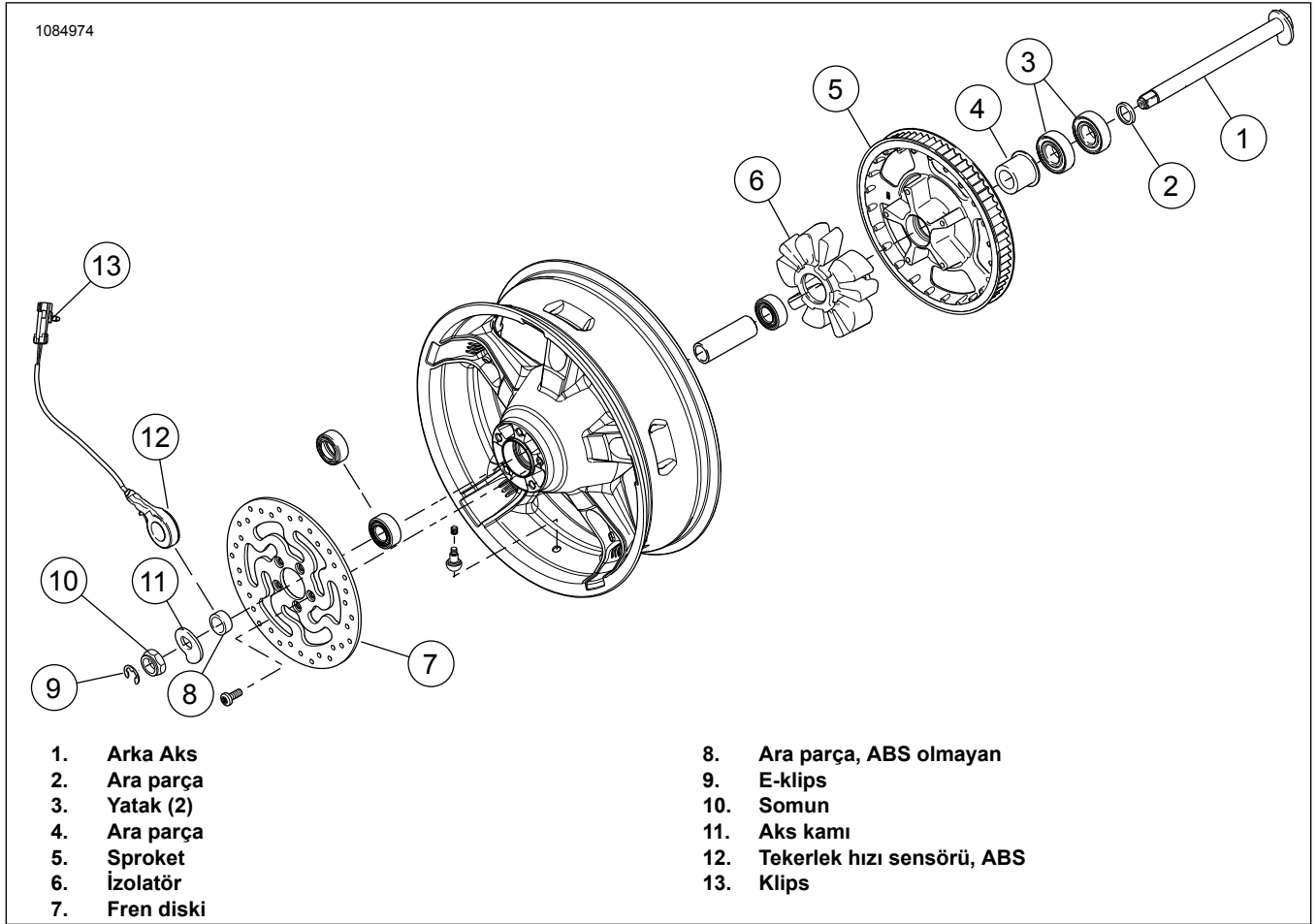
- Tekerlek Takma Kiti: Bkz. Tablo 6 ve Tablo 7
- (5) Fren Diski Vidaları (43567-92) veya (46647-05)
- Tekerlek Yatağı Sökme ve Takma Aleti (94134-09)
- Lastik: (43200045)
- 116° TPMS Sensör. Ayrıntılı bilgi için donanım beyanına bakın

ÇIKARMA

1. Mevcut ön tekerlek grubunu çıkarın ve sökün. Servis el kitabına bakın.
 - a. Şekil 4 Ön fren disk çapı ölçüldüğünde 3,25 inç gelmiyorsa diskleri atın.
 - b. Kit montajı için aks, aks somunu ve tekerlek ara pullarını saklayın.
2. Ön çamurluğu sökün. Yeni çamurlukla birlikte gelen servis el kitabına veya talimat kılavuzuna bakın.
3. Şekil 5 Mevcut arka tekerlek grubunu çıkarın ve sökün. Servis el kitabına bakın.
4. Ön çatalları sökün. Servis el kitabına bakın.



Şekil 4. Disk Montaj Deliği Çapı



Şekil 5. Yeniden Kullanım için Arka Tekerlek Parçaları

HAZIRLIK**DIKKAT**

Önceki fren diski/rotoru vidalarını kullanmayın. Önceki vidaların kullanılması tork kaybına ve fren bileşenlerinde hasara neden olabilir. (00319c)

Ön Tekerlek**NOT**

- Uygun servis kılavuzunu ve **TEKERLEK YATAĞI SÖKME/TAKMA ALETİNİ** kullanarak ilk olarak birincil yatağı monte edin.
- Montaj kitiyle birlikte gelen yatak laynerleri gerekli değildir, atılabilir.
- Tekerleğin sol tarafında birincil yatak tarafını gösteren Ulaştırma Bakanlığı (DOT) işaretleri bulunur.

1. Bkz. Tablo 3 ve Tablo 4 . Tekerlek montaj kiti bileşenlerini ve fren disklerini uygun servis parçaları tablosundan yararlanarak tekerleğe monte edin. Servis el kitabına bakın.
2. Lastik Montajı Lastiği tekerleğe takın.

Arka Tekerlek**NOT**

Montaj kitinde yer alan yatak laynerini kullanmayın.

DIKKAT

Sproket montaj vidalarını yeniden kullanmayın. Önceki sproket montaj vidalarının yeniden kullanılması, tork kaybına ve sprokette ve/veya kayış grubunda hasara neden olabilir. (00480b)

Yeni arka tekerleği hazırlamak amacıyla gereken bileşenler için bkz. Şekil 2 .

NOT

- Uygun servis kılavuzunu ve **TEKERLEK YATAĞI SÖKME/TAKMA ALETİNİ** kullanarak ilk olarak birincil yatağı monte edin.
- Arka tekerleğin sağ tarafında fren roturu vardır ve bu nokta birincil yatak tarafıdır.
- Montaj kitiyle birlikte gelen yatak laynerleri gerekli değildir, atılabilir.

1. Bkz. Tablo 6 ve Tablo 7 . Tekerlek montaj kiti bileşenlerini uygun servis parçaları tablosundan yararlanarak tekerleğe monte edin. Servis el kitabına bakın.
2. Lastik Montajı Lastiği tekerleğe takın. Servis el kitabına bakın.

Lastik Montajı

NOT

Araç TPMS ile donatılmışsa TPMS supap gövdesini kullanın. Supap gövdesi takıldığında aracın yüksek tarafına doğru dönüktür. Araç TPMS ile donatılmamışsa, kurulum kitinde yer alan çekmeli supap gövdesini (40999-87) takın. Diğer tüm supap gövdelerini iskartaya çıkarın.

1. Bkz. Şekil 1 ve Şekil 2. Ön ve arka tekerleklere kısa supap gövdesini (L,H) takın. Servis el kitabına bakın.

NOT

- Sadece gerekli (ayrı olarak satın alınan) lastiği takın.
 - Jant üzerinde bir sarı noktalı etiket varsa lastiği, lastik üzerindeki beyaz noktalı etiketin karşısında olacak şekilde çevirin. Jant üzerinde bir yeşil noktalı etiket varsa lastiği, lastikteki beyaz noktalı etiketle aynı hizada olacak şekilde çevirin. Etiket üzerinde jant noktası yoksa, servis el kitabına bakın.
 - Bir lastiği boyalı bir tekerleğe monte ederken lastik montaj aletlerindeki plastik koruyucuları ve jant kelepçelerini kullanın.
 - Lastikleri monte ederken tekerlek ve lastik üzerinde gerektiği kadar lastik yağı kullanın.
2. **Yeni** ön ve arka lastiği (ayrı olarak satın alınır) tekerleklere monte edin. Servis el kitabına bakın.
 - a. **Ön Lastik:** 43100008
 - b. **Arka Lastik:** 43200045
 3. **Yeni** donanımı kullanarak ön fren disklerini tekerleğe takın. Servis el kitabına bakın.
 4. **Yeni** donanımı kullanarak mevcut arka fren diskini ve sproketi tekerleğe takın. Servis el kitabına bakın.

Ön Çatal Montajı

1. Şekil 6 Çatalı, Çatal Borusu Montaj Kelepçesine (HD-41177) aşağıdaki şekilde takın:
 - a. Aletin ucunu (1) yatay konumda ayarlı penseyle sıkıştırın.
 - b. Şekil 3 Çatal civatası (A) yukarı bakacak şekilde çatal borusunu (9) aletin iç tarafındaki lastik pedlerin arasına sıkıştırın. Çatal borusu sıkıca sabitlenene kadar topuzu sıkın.

NOT

Yayın çatal borusuna (A) baskı uyguladığını unutmayın ve bu nedenle civatanın son dişine kadar civatayı sıkıca tutarak çevirin.

▲ UYARI

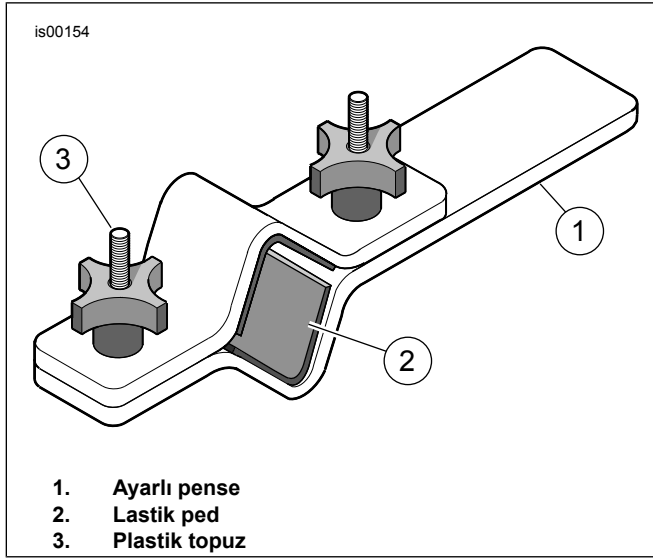
Çatal montaj grubunda bakım yaparken koruyucu gözlük takın. Kaydırma borularının kapaklarını yay ön yükünü almadan sökerseniz kapak veya yay fırlayarak ölüme veya ciddi yaralanmaya yol açabilir. (00297a)

2. Çatal civatasını ve O-halkayı (1) çatal borusundan yavaşça çıkarın. O-halkasını atın.
3. Yay manşonunu (F), düz rondelayı (H) ve yayı (2) çatal borusundan çıkarın.
4. Çatal tertibatını çatal borusu montaj kelepçesinden çıkarın.
5. Yağı boşaltmak için çatalı boşaltma tavasının üzerinde ters çevirin.
6. En iyi sonuçları elde etme için çatal borusunu ve çatal kovanını (G) en az 10 kez yavaşça pompalayın.
7. Çatal yayını ve yay manşonunu çatal borusuna yeniden takın.
8. Yere bir bez serin. Vida ve bakır rondelayı atın.
9. Çatal düzeneğini ters çevirin.
10. Yay manşonunu zemine doğru bastırın.
11. Yayı sıkıştırın.
12. Vidayı (7) bakır rondela (6) ile birlikte çatal kovanının alt ucundan çıkarın.
13. En iyi sonucu elde etmek için havalı somun tabancası kullanın.
14. Yay manşonunu ve düz rondelayı daha sonra kullanmak üzere saklayın.
15. Çatal yayını söküp atın.
16. Borunun altındaki delikten küçük çaplı bir çubuk sokup amortisör borusunu (8) ve geri tepme yayını (5) iterek çatal borusundan serbest bırakın. Amortisör borusunu ve geri tepme yayını atın.
17. Çıkarma aletini kullanarak çatal kovani ve çatal borusu arasındaki tutturma klipsini (C) çıkarın. Tutturma klipsini çatal borusundan çıkarmak için genişletmeyin veya germeyin, aksi takdirde klips zarar görebilir.

NOT

Oluşabilecek direncin üstesinden gelmek için çatal borusunu bir sürgülü çekiç olarak kullanın: Çatal borusunu çatal kovanının içine itin ve ardından orta derece bir kuvvet uygulayarak dışarı doğru çekin. Çatal borusu çatal kovanından ayrılana kadar bu sırayı yineleyin.

18. Çatal borusunu çatal kovanından çıkarın.
19. Çatal yağ keçesini (4), ara contayı (D) ve kovan burcunu (E) çatal borusunun ucundan kaydırarak çıkarın. Çatal yağ keçesini atın.
20. Yağ kilidini (3) çatal borusunun ucundan (9) veya çatal kovanının içinden çıkarın. Yağ kilidini ve çatal borusunu atın.



Şekil 6. Çatal Borusu Montaj Kelepçesi (HD-41177)

Çatal Tertibatı

DIKKAT

Çatal borusunu çizmemeye veya çatlatmamaya büyük özen gösterin. Boruda oluşacak hasar, montajdan sonra çatal yağı kaçağıyla sonuçlanabilir. (00421b)

NOT

Parçalarda aşınma veya hasar olup olmadığını kontrol edin. Gereken şekilde değiştiriniz veya onarınız.

- Şekil 3 Piston segmanının amortisör borusuna girintili tarafı aşağı bakacak şekilde takıldığından emin olun.
- Kitte yer alan **yeni** geri tepme yayını (5) **yeni** amortisör borusunun (8) üzerine yerleştirin.
- Amortisör borusunu **yeni** çatal borusuna (9) takın.
- Yeni** yayı (2) ve yay manşonunu (F) sargıların yoğun olduğu taraf amortisör borusuna doğru bakacak şekilde çatal borusuna takın.
- Amortisör borusunun altını, çatal borusunun alt ucundaki delikten içeri doğru itin.
- Yeni** yağ kilidini (3) amortisör borusun ucuna yerleştirin.
- Yeni** vidaya (7) diş tutucusu uygulayın.
Sarf Malzemesi: LOCTITE 565 THREAD SEALANT (99818-97)
- Çatal borusunu ve amortisör borusunu çatal kovanına (G) yerleştirin.
- Yay üzerine baskı uygulayarak tertibatı yerinde tutun.
- Vidayı (7) kitte yer alan **yeni** bakır rondela (6) ile birlikte takın.

- Vidayı sıkın.

Tork: 45 ± 5 N·m (33 ± 4 ft-lbs)

- Kovan burcunun (E) İç Çap (ID) ve Dış Çap (OD) bölümlerine temiz çatal yağı sürün.
- Kovan burcunu çatal borusundan (dilediğiniz yönde) aşağı doğru kaydırın.
- Ara contayı (D) kovan burcuna temas edene kadar (dilediğiniz yönde) aşağı doğru kaydırın.
- Yeni** çatal yağ keçesinin (4) ID bölümüne temiz çatal yağı sürün.
- Çatal yağ keçesinin OD bölümüne Harley-Davidson Seal Grease sürün.
- Çatal yağ keçesini yazılı tarafı üstte kalacak şekilde ara contaya temas edene kadar çatal borusundan aşağı doğru kaydırın.
- Şekil 7 Çatal Conta/Burç Aparatını (HD-45305) alıp aşağıdaki şekilde devam edin:

- Çatal conta aparatını çatal borusundan geçirip çatal yağ contasına değene kadar kaydırın.
- Şekil 7 Aparatı bir sürgülü çekiç gibi kullanarak çatal yağ keçesini (ara conta ve kovan burcu ile birlikte) tutturma klipsinin oluğu çatal kovanı iç deliğinden görünene kadar çatal borusundan aşağı doğru yerleştirin.
- Şekil 3 Tutturma klipsini çatal yağ keçesine temas edene kadar çatal borusundan aşağı doğru kaydırın.
- Tutturma klipsini çatal kovanı oluğuna takın.
- Tutturma klipsini çatal borusunun üzerine takmak için genişletmeyin veya germeyin, aksi takdirde klips zarar görebilir.

- Yay manşonunu ve çatal yayını çıkarın.

▲ UYARI

Yanlış miktarda çatal yağı kullanılması sürüşü olumsuz etkileyerek aracın kontrolünün kaybedilmesine ve ölüm veya ciddi yaralanmaya neden olabilir. (00298a)

- Çatal borusunu aşağıdaki şekilde yağ ile doldurun:
 - Çatal borusu sıkıştırılmış haldeyken içine neredeyse tamamını dolduracak kadar Harley-Davidson E Tipi Çatal Yağı koyun.
 - Çatal borusunu sistemdeki havayı boşaltmak için on kez pompalayın.

21. Çatal yağı seviyesini, çatal borusu sıkıştırılıp çatal yayı, yay manşonu ve düz rondela çıkarıldığında çatal borusunun üst tarafından 91 mm (3,58 inç) aşağıda olacak şekilde ayarlayın. Aşağıdaki gibi devam edin:

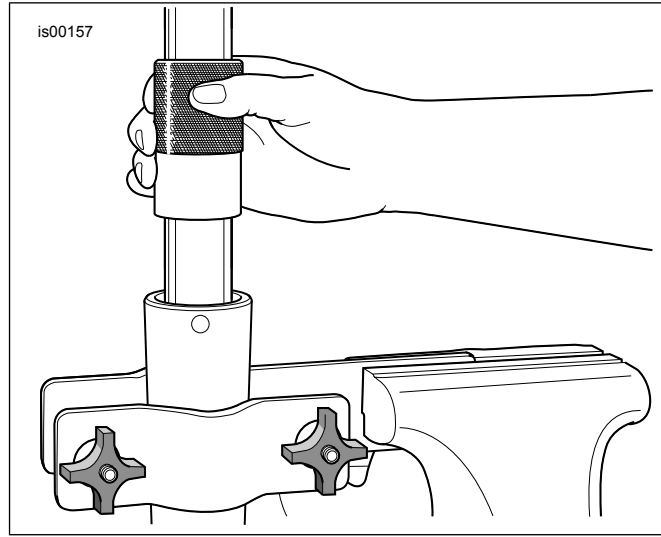
- Şekil 8 Ön Çatal Yağ Seviyesi Göstergesini (HD-59000B) Alın.
- Metal halkadaki kelebek vidayı gevşetin.
- Halkanın altı altından 91 mm (3,58 inç) yukarıya gelene kadar çubuğu yukarı veya aşağı doğru hareket ettirin.
- Parmak vidasını sıkın.
- Silindirdeki pistonu tamamen itin.
- Şekil 3 Metal halka çatal borusunun üstüne oturana kadar mili çatal borusuna sokun.
- Pistonu çekerek çatal borusundan yağı boşaltın.
- Çataldan yağın çekildiğinden emin olmak için şeffaf borudaki yağ seviyesini kontrol edin.
- Mili çatal borusundan çıkarın.
- Pistonu silindirin içinde iterek fazla yağı uygun bir kaba boşaltın.
- Gerekirse Adım 21(e) ve 21(j) arasındaki adımları tekrarlayın. Şeffaf borudan yağ çekilmesi gözlemlenmediğinde doğru seviyeye ulaşılmış olur.

22. Yoğun ucu aşağıda olacak şekilde çatal yayı çatal borusuna takın.

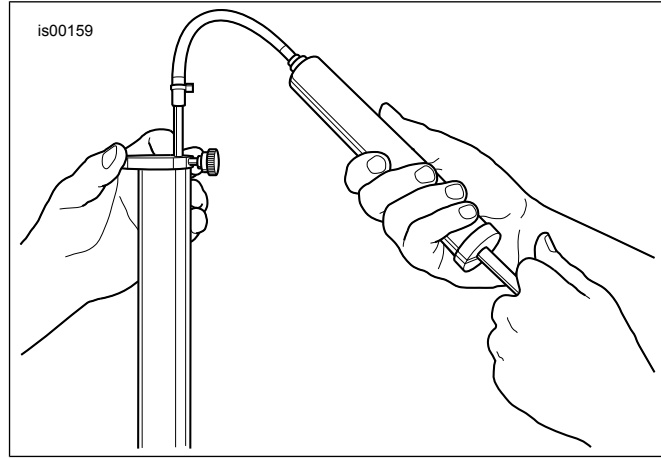
NOT

Çatal yayının yoğun tarafı tabanda olacak şekilde takılı olduğundan emin olun.

- Düz rondelayı (H) yayın üstüne takın.
- Yay manşonunu (F) rondelanın üstüne takın.
- Yeni** O-halkayı (1) çatal borusuna (A) takın.
- Çatal borusu civatasını takın. Sıkın.
Tork: 55 ± 25 N·m (41 ± 18 ft-lbs)



Şekil 7. Çatal Yağ Contasının Takılması



Şekil 8. Fazla Çatal Yağının Boşaltılması (HD-59000B)

MONTE ETME

- Ön çatalları takın. Servis el kitabına bakın.

NOT

ÖNEMLİ: ABS yeniden yüklenmelidir.

- DT II'yi kullanarak sistemi yeniden yükleyin.
Özel alet: DIGITAL TECHNICIAN II (HD-48650)
 - REFLASH (Yeniden Yükle) simgesini seçin
 - Ekrandaki bildirimleri takip edin.
- Yeni** ön çamurluğu takın. Ön çamurluk ile birlikte gelen talimat kılavuzuna bakın.
- Ön tekerleği (1), daha önce çıkarılmış tekerlek ara parçalarını, mevcut aksı ve mevcut aks somununu takın. Servis el kitabına bakın.
- Arka tekerleği (1), stok aksını ve stok pullarını takın. Servis el kitabına bakın.

▲ UYARI

Fren sistemini onardıktan sonra frenleri düşük hızda test edin. Frenler düzgün çalışmıyorsa, yüksek hızlarda test etmek kontrol kaybına neden olarak ölüm veya ciddi yaralanma ile sonuçlanabilir. (00289a)

▲ UYARI

Bir lastik takıldığında, motosiklet hareket ettirilmeden önce fren sistemi basıncı sağlamak için frenleri pompalayın. Yetersiz basınç fren performansını olumsuz etkileyerek ölümlü veya ciddi yaralanmayla sonuçlanabilir. (00284a)

6. Sisteme basınç uygulamak için frenleri sıkıp bırakın.

TAMAMLAMA

1. Çatal hareketini ve geri tepmeyi doğrulamak için aracı test sürüşüne çıkarın.

BAKIM

NOT

Orijinal parlaklıklarını korumak için tekerleklere düzenli olarak bakım uygulanmalıdır.

1. Wheel & Tire Cleaner'ı kullanarak ağır kirli tekerlek yüzeylerini temizleyin. Harley® Wheel and Spoke Brush kullanarak uygulayın.
2. Tekerleği, Wheel & Tire Cleaner gibi iyi kalitede bir temizleyiciyle etraflıca temizleyin.
3. Temizledikten ve cilaladıktan sonra Glaze Poly Sealant gibi kaliteli bir sızdırmazlık maddesiyle sızdırmazlığı sağlayın.