



鑲輻條車輪工具包

一般資訊

表格1。一般資訊

套件	建議工具	技能水準 ⁽¹⁾
42400045	防護眼鏡，扭矩扳手，空氣衝擊扳手	
(1) 需要DTII和經銷商安裝		

套件內容

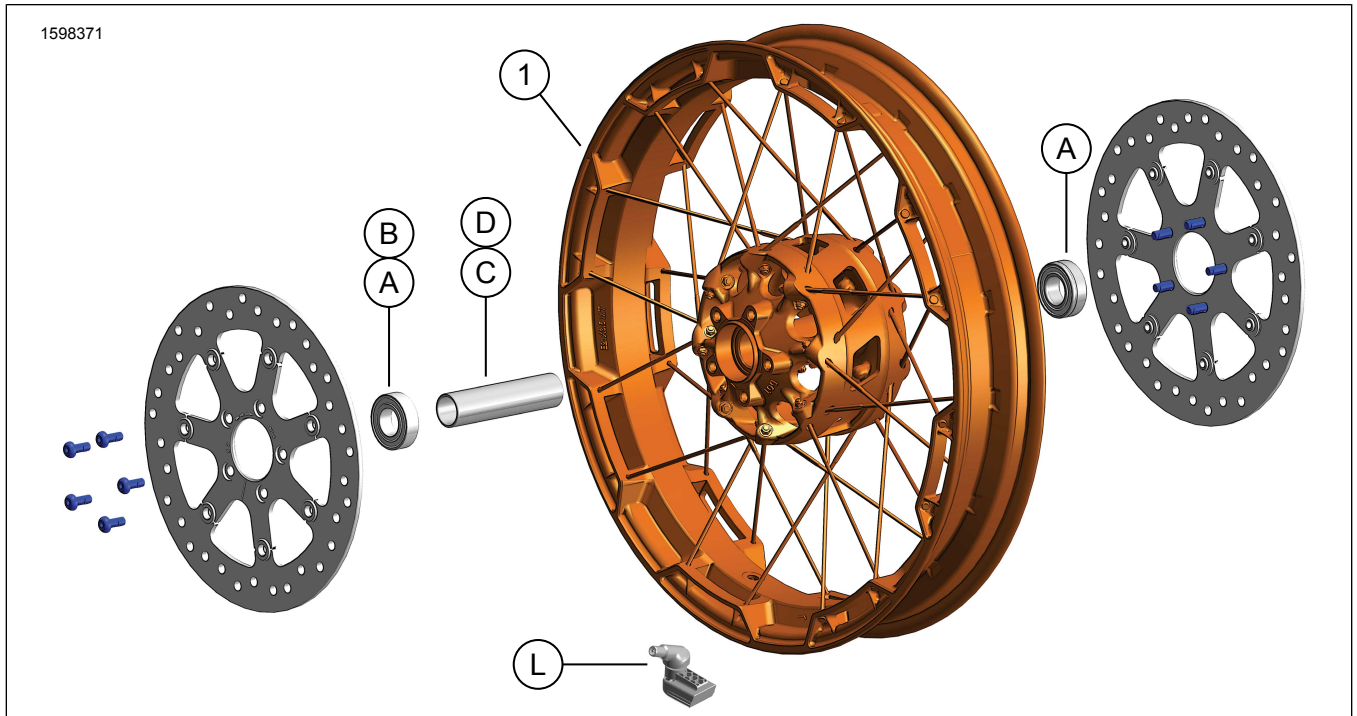


圖1。套件內容：前輪套件

表格2。套件內容：前輪套件

請先確認工具包內具備所有內容，再於車輛上安裝或拆卸項目。					
<input checked="" type="checkbox"/>	項目	數量	說明	Part No.	附註
<input type="checkbox"/>	1	1	車輪	不單獨出售	
文中提到但未列入工具包中的項目					
<input checked="" type="checkbox"/>	A	3	原廠配備 (OE) 關於軸承，(2 款非ABS 車型，1 款ABS 車型)，請參閱表格3和表格4		
<input checked="" type="checkbox"/>	B	1	OE 軸承，ABS***，表格3		
<input checked="" type="checkbox"/>	C, D	1	OE 關於車軸套管，請參閱表格3和表格4		
<input checked="" type="checkbox"/>	L	1	OE 關於閂桿，請參閱表格3和表格4		

表格3。前側25毫米軸承非ABS車輪安裝工具包(41455-08C)

前側25毫米軸承非ABS車輪安裝工具包(41455-08C)		項目(使用的數量和描述)							
裝配	車輪大小	A	C	D	J	K	L	M	N
2008 Touring、2009與之後的FLHRC(非ABS)與Trike(非ABS)	16x3.0英吋	2	0	1	0	1	*	*	*
2009及之後的Touring(非ABS)	17x3.0英吋	2	0	1	0	0	*	*	*
2008及之後的Touring(非ABS)	18x3.5英吋	2	0	1	0	**	*	*	*
2008-2017 Dyna (FLD、FXDWG、FXDF除外)	19x2.5英吋	2	1	0	**	0	*	*	0
2008-2017 VRSCAW、VRSCD、VRSCF、VRSCDX(非ABS)	19x3.0英吋	2	1	0	**	0	*	*	0
2009及之後的Touring(非ABS)	19x3.5英吋	2	0	1	0	0	*	*	*
2017年及以後的FLTRX、FLTRXS、FLTRXSE(非ABS)	21x3.5英吋	2	0	1	0	0	*	*	*
安裝套件的設計可用於許多不同的車輪樣式和裝配。請洽詢Harley-Davidson經銷商，以確認車輪和安裝套件是針對要安裝的重車所設計和核可。 備註： *請參閱「安裝」中閘門安裝步驟上面的注意事項，以判斷要為特定套件使用哪種閘桿。棄置其他的閘桿。 **請參閱「安裝」中車輪組裝步驟上面的車輪套件注意事項，以判斷軸承填隙片是否用於特定的車輪套件和裝備。 ***在主要軸承下安裝軸承填隙片。		A	軸承，固定(2)		9276B				
		C	軸套管		41748-08				
		D	軸套管		41900-08				
		J	軸承填隙片***		41450-08				
		K	軸承填隙片***		43903-08				
		L	閘桿，短		43157-83A				
		M	閘桿，長		43206-01				
N	閘桿，拉穿過		40999-87						

表格4。前25公釐的軸承ABS車輪安裝套件(41454-08B)

前25公釐的軸承ABS車輪安裝套件(41454-08B)		項目(使用的數量和描述)								
裝配	車輪大小	A	B	C	D	J	K	L	M	N
2008 Touring與2009以及之後配備ABS的FLHRC	16x3.0英吋	1	1	0	1	0	1	*	*	0
2009和之後備配ABS的Touring	17x3.0英吋	1	1	0	1	0	0	*	*	*
2008和之後備配ABS的Touring	18x3.5英吋	1	1	0	1	**	**	*	*	*
2012-2017 Dyna，含ABS(FLD、FXDWG和FXDF除外)	19x2.5英吋	1	1	1	0	**	**	*	*	0
2008-2017 VRSCAW、VRSCD、VRSCF和VRSCDX，含ABS	19x3.0英吋	1	1	1	0	**	**	*	*	0
2009和之後備配ABS的Touring	19x3.5英吋	1	1	0	1	0	0	*	*	*
2017年及以後的FLTRX、FLTRXS、FLTRXSE含ABS	21x3.5英吋	1	1	0	1	0	0	*	*	*
安裝套件的設計可用於許多不同的車輪樣式和裝配。請洽詢Harley-Davidson經銷商，以確認車輪和安裝套件是針對要安裝的重車所設計和核可。 備註： *請參閱「安裝」中閘門安裝步驟上面的注意事項，以判斷要為特定套件使用哪種閘桿。棄置其他的閘桿。 **請參閱INSTALLATION(安裝)中車輪組裝步驟上面的車輪套件注意事項，以決定軸承填隙片是否用於特定的車輪套件和裝備。 ***必須朝向車輪安裝紅邊的軸承。ABS軸承為主要。 ****在主要軸承下安裝軸承填隙片。		A	軸承，固定		9276B					
		B	軸承，ABS***		9252A					
		C	軸套管		41748-08					
		D	軸套管		41900-08					
		J	軸承填隙片****		41450-08					
		K	軸承填隙片****		43903-08					
		L	閘桿，短		43157-83A					
M	閘桿，長		43206-01							
N	閘桿，拉穿過		40999-87							

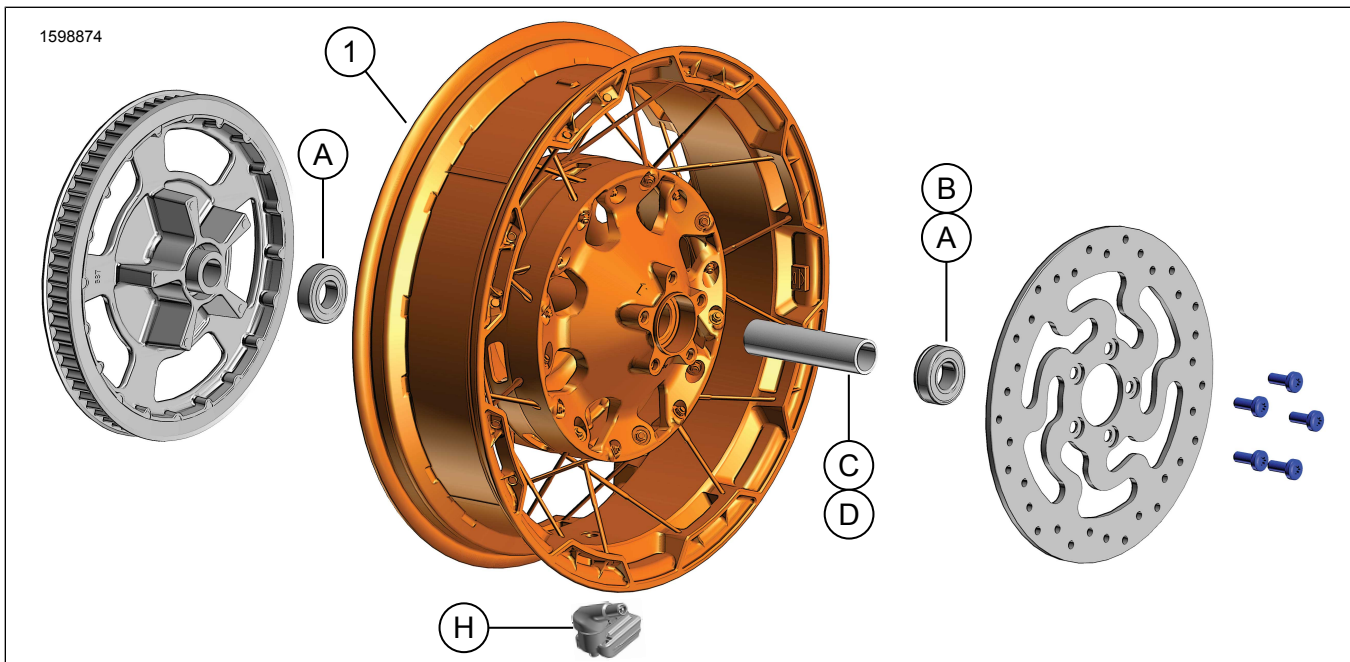


圖2。後輪工具包

表格5。套件內容：後輪工具包

<input checked="" type="checkbox"/>	請先確認工具包內具備所有內容，再於車輛上安裝或拆卸項目。				
<input type="checkbox"/>	項目	數量	說明	Part No.	附註
<input type="checkbox"/>	1	1	車輪	不單獨出售	
文中提到但未列入工具包中的項目					
<input checked="" type="checkbox"/>	A	3	OE關於軸承，(2款非ABS車型，1款ABS車型)，請參閱表格6和表格7		
<input checked="" type="checkbox"/>	B	1	OE軸承，ABS***，表格6		
<input checked="" type="checkbox"/>	C, D	1	OE關於車軸套管，請參閱表格6和表格7		
<input checked="" type="checkbox"/>	H	1	OE關於閂桿，請參閱表格6和表格7		

表格6。後25公釐的軸承車輪安裝套件(41456-08C)

前側 25 毫米軸承非ABS車輪安裝工具包(41456-08C)		項目(使用的數量和描述)									
裝配	車輪大小	A	C	D	E	F	H	I	J		
2009年及以後的FLT非ABS	16 x 5.0英吋	2	1	0	0	0	*	*	*		
2009年及以後的FLT非ABS	18 x 5.0英吋	2	1	0	0	0	*	*	*		
2008年VRSCD非ABS	18 x 5.5英吋	2	0	0	1	**	*	*	0		
2008年及以後的FXCW和FXCWC非ABS	18 x 8.0英吋	2	0	1	0	0	*	*	0		
2008-2017 VRSCAW、VRSCDX和VRSCF非ABS	18 x 8.0英吋	2	0	0	1	**	*	*	0		
安裝套件的設計可用於許多不同的車輪樣式和裝配。請洽詢Harley-Davidson經銷商，以確認車輪和安裝套件是針對要安裝的重車所設計和核可。 備註： *請參閱「安裝」中閂門安裝步驟上面的注意事項，以判斷要為特定套件使用哪種閂桿。棄置其他的閂桿。 **請參閱「安裝」以判斷是否需要填隙片。 ***在主要軸承下安裝軸承填隙片。		A	軸承，固定(2)							9276B	
		C	軸套管							41349-07	
		D	軸套管							41358-08	
		E	軸套管							43704-08	
		F	軸承填隙片***							41447-08	
		H	閂桿，短							43157-83A	
		I	閂桿，長							43206-01	
J	閂桿，拉穿過							40999-87			

表格7。後25公釐的軸承ABS車輪安裝套件(41453-08C)

後25公釐的軸承ABS車輪安裝套件(41453-08C)		項目(使用的數量和描述)										
裝配	車輪大小	A	B	C	D	E	F	G	H	I	J	
備配ABS的2008 FLT	16 x 3.0英吋	1	1	0	1	0	0	1	*	*	0	
2009和之後具備ABS的FLT	16 x 5.0英吋	1	1	1	0	0	0	0	*	*	*	
2009和之後具備ABS的FLT	18 x 5.0英吋	1	1	1	0	0	0	0	*	*	*	
配備ABS的2008 VRSCDa	18 x 5.5英吋	1	1	0	0	1	**	0	*	*	0	
2008-2017 VRSCAWa、VRSCDXa、VRSCXa和VRSCFa，含ABS	18 x 8.0英吋	1	1	0	0	1	**	0	*	*	0	
安裝套件的設計可用於許多不同的車輪樣式和裝配。請洽詢Harley-Davidson經銷商，以確認車輪和安裝套件是針對要安裝的重車所設計和核可。 備註： *請參閱「安裝」中閂門安裝步驟上面的注意事項，以判斷要為特定套件使用哪種閂桿。棄置其他的閂桿。 **主要軸承。軸承必須和朝向車輪之紅側安裝在一起。 ***在主要軸承下安裝軸承填隙片。		A	軸承，固定									9276B
		B	軸承，ABS**									9252A
		C	軸套管									41349-07
		D	軸套管									41900-08
		E	軸套管									43704-08
		F	軸承填隙片***									41447-08
		G	軸承填隙片***									43904-08
		H	閂桿，短									43157-83A
		I	閂桿，長									43206-01
		J	閂桿，拉穿過									40999-87

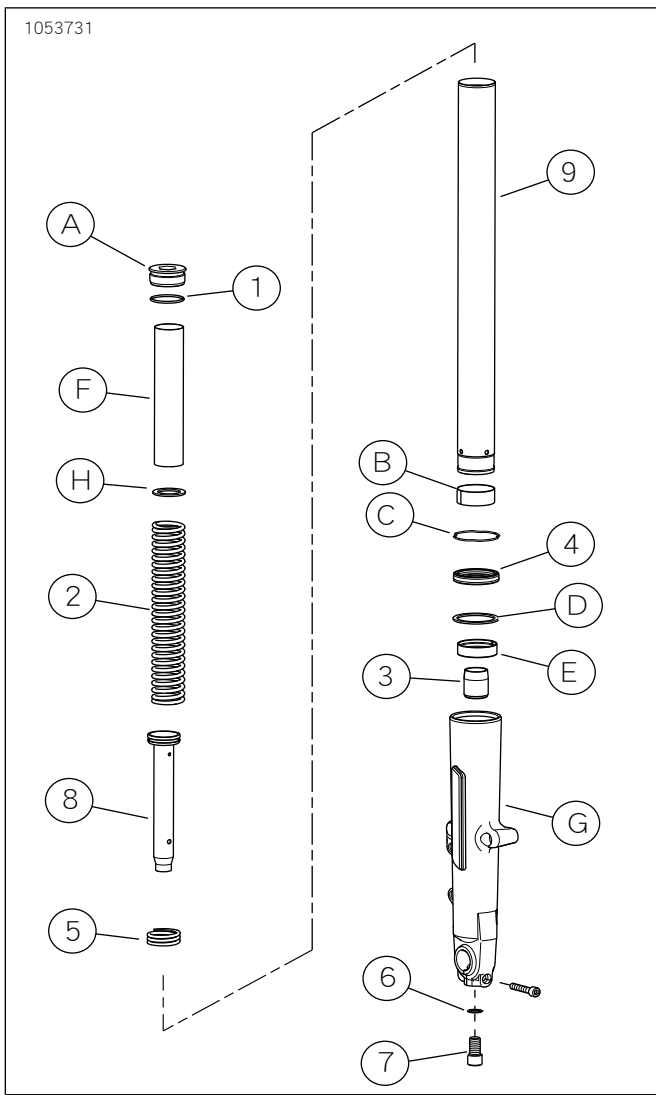


圖3。前叉

表格8。套件內容：前叉工具包

<input checked="" type="checkbox"/>	請先確認工具包內具備所有內容，再於車輛上安裝或拆卸項目。				
<input type="checkbox"/>	項目	數量	說明	Part No.	附註
<input type="checkbox"/>		1	前叉工具包	不單獨出售	
<input type="checkbox"/>	1	2	O形環	46508-01	
<input type="checkbox"/>	2	2	叉彈簧	不單獨出售	
<input type="checkbox"/>	3	2	油鎖	不單獨出售	
<input type="checkbox"/>	4	2	前叉機油密封圈	46514-01A	
<input type="checkbox"/>	5	2	反彈彈簧	不單獨出售	
<input type="checkbox"/>	6	2	墊圈	46615-06	
<input type="checkbox"/>	7	2	螺絲，M14	45500118	
<input type="checkbox"/>	8	2	帶活塞環的阻尼管	不單獨出售	
<input type="checkbox"/>	9	2	叉管	45500537	
文中提到但未列入工具包中的項目					
<input checked="" type="checkbox"/>	A	2	前叉螺栓		
<input checked="" type="checkbox"/>	B	2	襯套，叉管		
<input checked="" type="checkbox"/>	C	2	固定夾		
<input checked="" type="checkbox"/>	D	2	密封隔塊		
<input checked="" type="checkbox"/>	E	2	滑塊襯套		
<input checked="" type="checkbox"/>	F	2	彈簧卡圈		
<input checked="" type="checkbox"/>	G	2	前叉滑管		
<input checked="" type="checkbox"/>	H	2	平墊圈		

概述

車型

有關車型裝配資訊，請參閱 www.harley-davidson.com 中的零件和配件 (P&A) 零售目錄或部件和配件部分。

確認使用最新版的說明書。可在以下位置取得：
h-d.com/isheets

Harley-Davidson Customer Support Center，電話：
1-800-258-2464 (僅限美國) 或 1-414-343-4056。

安裝要求

▲ 警告

此工具包的正確安裝攸關騎士與乘客的安全。請使用適當的維修手冊程序。如果該程序不在您的能力範圍內，或者您沒有正確的工具，請讓 Harley-Davidson 經銷商進行安裝。此工具包安裝不當，可能造成死亡或重傷。(00333b)

附註

此說明書參考維修手冊上的資訊。此安裝需要一份適用該年份及重車車型的維修手冊，可從下列管道獲得：

- Harley-Davidson 經銷商。
- H-D 保養資訊入口網站是一款可用於多數 2001 年款及更新款車型的訂閱服務。如需更多資訊，請參閱關於訂閱的常見問題。

▲ 警告

此工具包的正確安裝攸關騎士的安全。配備 ABS 煞車的車輛需要經銷商安裝。此工具包的妥善安裝需要使用限透過 Harley-Davidson 經銷商方能取得的特殊工具。煞車系統維修不當，會不利於煞車性能，可能造成死亡或重傷。(00578b)

▲ 警告

僅安裝針對您的重車車型通過核准的車輪和安裝工具包。欲確認合適與否，請聯絡 Harley-Davidson 經銷商。使用不符的車輪和安裝工具包或安裝未針對您的車型核准的車輪會導致失控，可能造成死亡或重傷。(00610c)

正確安裝這些工具包需要另外購買 Harley-Davidson 經銷商提供的以下零件：

前叉降低要求：

- LOCTITE 565 THREAD SEALANT(LOCTITE 565螺紋鎖固劑) (99818-97)
- HARLEY-DAVIDSONSEALGREASE(HARLEY-DAVIDSON密封油脂) (11300005)
- FORK TUBE HOLDER(前叉管支架) (零件編號:HD-41177)
- FORK SEAL DRIVER(前叉油封裝入工具) (零件編號:HD-45305)
- FORK OIL LEVEL GAUGE(前叉油位尺) (零件編號:HD-59000B)
- FRONT FORK COMPRESSOR(前叉壓縮器) (零件編號:HD-45966)
- 延長工具 (HD-45966-1)

21" 前輪要求：

配件輪殼蓋與此車輪不相容。

- 車輪安裝工具包：請參閱「表格3」和「表格4」
- (10) 煞車盤螺絲：(3655A) 或 (46646-05)
- 車輪軸承拆裝器和安裝器 (94134-09)
- 輪胎：(43100008)
- 轉子：請參閱部件與配件目錄，了解經核轉子適配度
- 擋板：請參閱部件與配件目錄，了解經核擋板適配度
- 116° 胎壓監控系統 (TPMS) 感測器。有關詳細資訊，請參閱適配度聲明

18" 後輪要求：

- 車輪安裝工具包：請參閱「表格6」和「表格7」
- (5) 煞車盤螺絲 (43567-92) 或 (46647-05)
- 車輪軸承拆裝器和安裝器 (94134-09)
- 輪胎：(43200045)
- 116° TPMS 感測器。有關詳細資訊，請參閱適配度聲明

拆卸

1. 拆下並拆卸現有的前輪組件。請參閱維修手冊。
 - a. 圖4如果前煞車盤直徑不是3.25英吋，則丟棄此煞車盤。
 - b. 保留車軸、車軸螺母和車輪隔塊，用於工具包安裝。
2. 拆下前擋板。請參閱帶有新擋板的服務手冊或說明書。
3. 圖5拆下並拆卸現有的後輪組件。請參閱維修手冊。
4. 拆下前叉。請參閱維修手冊。

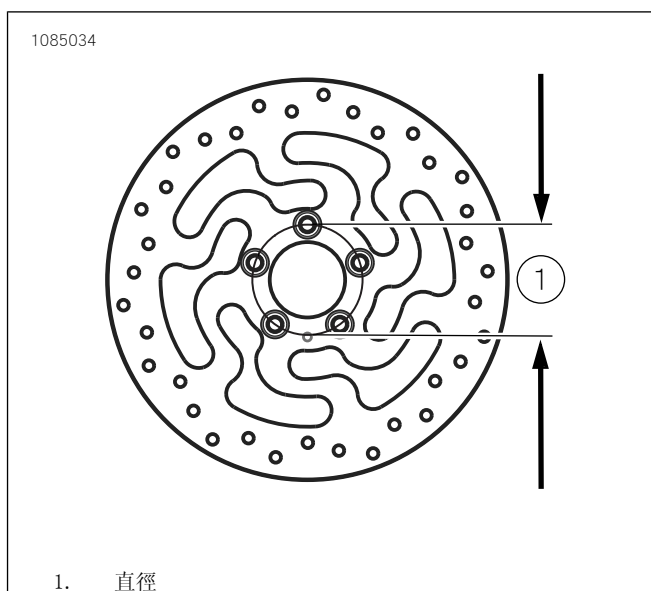


圖4。碟盤安裝孔直徑

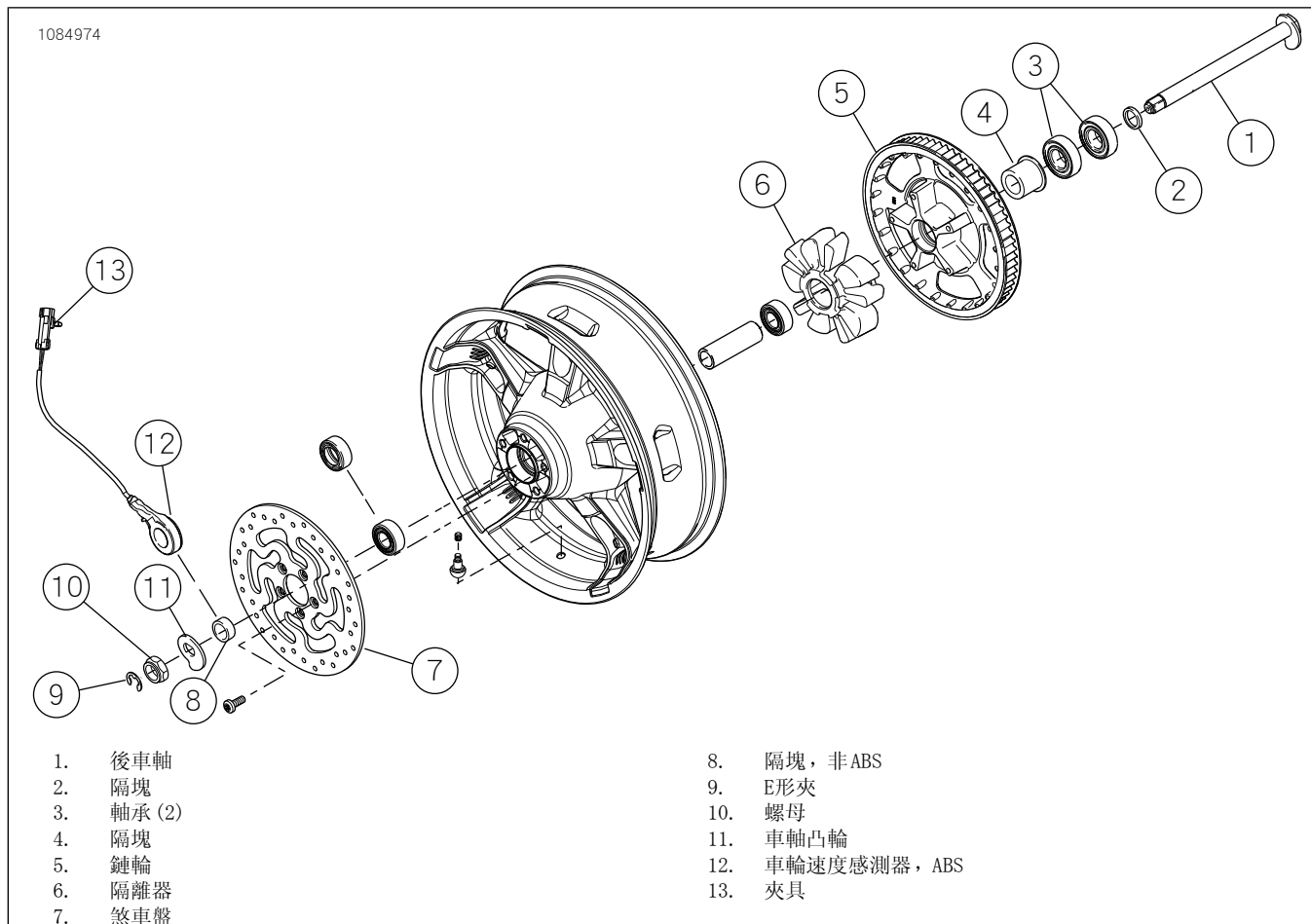


圖5。重複使用的後輪零件

準備

注意

勿重複使用煞車盤/轉子螺絲。重複使用這些螺絲可導致扭矩喪失, 損傷煞車組件。(00319c)

前輪

附註

- 首先使用適當的維修手冊和車輪軸承拆裝器安裝主軸承。
- 安裝工具包中提供的軸承填隙片不是必要項目, 可以捨棄。
- 車輪的左側有運輸部 (DOT) 標記, 用來識別主軸承側。

1. 請參閱「表格3」和「表格4」。使用適當的維修零件表, 將車輪安裝工具包部件和煞車盤組裝到車輪上。請參閱維修手冊。
2. 輪胎固定在車輪上安裝輪胎。請參閱維修手冊。

後輪

附註

請勿安裝安裝工具包中包含的軸承填隙片。

注意

勿重複使用鏈輪安裝螺絲。重複使用鏈輪安裝螺絲可導致喪失扭矩, 損傷鏈輪和/或皮帶組件。(00480b)

參閱圖2, 了解準備全新後輪所需要的組件。

附註

- 首先使用適當的維修手冊和車輪軸承拆裝器安裝主軸承。
- 後輪右側有煞車轉子, 是主軸承側。
- 安裝工具包中提供的軸承填隙片不是必要項目, 可以捨棄。

1. 請參閱「表格6」和「表格7」。使用適當的維修零件表, 將車輪安裝工具包組件組裝到車輪上。請參閱維修手冊。
2. 輪胎固定在車輪上安裝輪胎。請參閱維修手冊。

輪胎固定

附註

如果重車已配備TPMS, 則使用TPMS閥桿。安裝時, 閥桿指向車輛的高側。如果車輛未配備TPMS, 則安裝隨附於安裝工具包中的拉穿閥桿(40999-87)。捨棄所有其他閥桿。

1. 請參閱「圖1」和「圖2」。在前後輪上安裝短閥桿(L, H)。請參閱維修手冊。

附註

- 僅安裝所需(另外購買)輪胎。
- 如果車輪的輪緣上有一個黃點貼紙, 請調整輪胎的方向, 讓輪胎上的白點在貼紙的對面。如果車輪的輪緣上有一個綠點貼紙, 請調整輪胎的方向, 讓輪胎上的白點對齊貼紙。如果沒有輪緣點貼紙, 請參閱維修手冊。

· 將輪胎安裝到塗漆車輪時，請在輪胎安裝工具和輪圈夾具上使用塑膠保護裝置。

· 安裝輪胎時，在車輪和輪胎上自由使用輪胎潤滑油。

2. 將新的前後輪胎(單獨購買)安裝到車輪上。請參閱維修手冊。

a. 前輪胎：43100008

b. 後輪胎：43200045

3. 使用新五金件在車輪上安裝前煞車盤。請參閱維修手冊。

4. 使用新五金件在車輪上安裝原廠後煞車盤和鏈輪。請參閱維修手冊。

前叉組件

1. 圖6在叉管支架(HD-41177)中安裝叉管，方法如下：

a. 用台鉗(1)將工具夾在水平位置。

b. 圖3前叉螺栓(A)朝上，將叉管(9)夾在工具內側的橡膠墊間。擰緊旋鈕，直到叉管安裝牢固。

附註

請注意，前叉螺栓(A)承受彈簧壓力，請務必在轉動最後一圈螺紋時牢牢抓住螺栓。

警告

維修車叉組件時，請戴安全眼鏡或護目鏡。勿在無對釋壓彈簧預加負荷之下拆卸滑件管蓋，否則蓋和彈簧會飛出，可能造成死亡或重傷。(00297a)

2. 從叉管上緩緩拆下前叉螺栓和O形環(1)。棄置O形環。

3. 從叉管上拆下彈簧卡圈(F)、平墊圈(H)和彈簧(2)。

4. 從叉管支架上拆下前叉組件。

5. 將叉管倒置在排水盤上排油。

6. 為了取得最佳效果，請對叉管和前叉滑管(G)至少泵十次。

7. 將叉彈簧和彈簧卡圈安裝會叉管。

8. 把車間抹布放在地板上。丟棄螺絲和銅墊圈。

9. 將前叉組件倒置。

10. 將彈簧卡圈的末端壓在抹布上。

11. 壓縮彈簧。

12. 從前叉滑管的底端拆下帶銅墊圈(6)的螺絲(7)。

13. 使用空氣衝擊扳手，獲得最佳效果。

14. 保存彈簧卡圈和平墊圈，以供隨後使用。

15. 取下並丟棄叉彈簧。

16. 在管底部的開口中插入一條細桿，將阻尼管(8)和反彈彈簧(5)推出叉管。丟棄阻尼管和反彈彈簧。

17. 使用尖嘴鉗拆下前叉滑管和叉管之間的固定夾(C)。不得為了從叉管上取下而擴大或拉伸固定夾，否則固定夾將被損壞。

附註

為克服阻力，可將叉管作為滑動錘使用：將叉管推到前叉滑管中，然後再用適度的力拉出來。重複此動作，直到叉管與前叉滑管分開。

18. 从前叉滑管上取下叉管。

19. 將前叉機油密封圈(4)、密封隔塊(D)及滑套(E)從叉管末端滑出。丟棄前叉機油密封圈。

20. 從叉管(9)尾部或前叉滑管內部拆下油鎖(3)。丟棄油鎖和叉管。

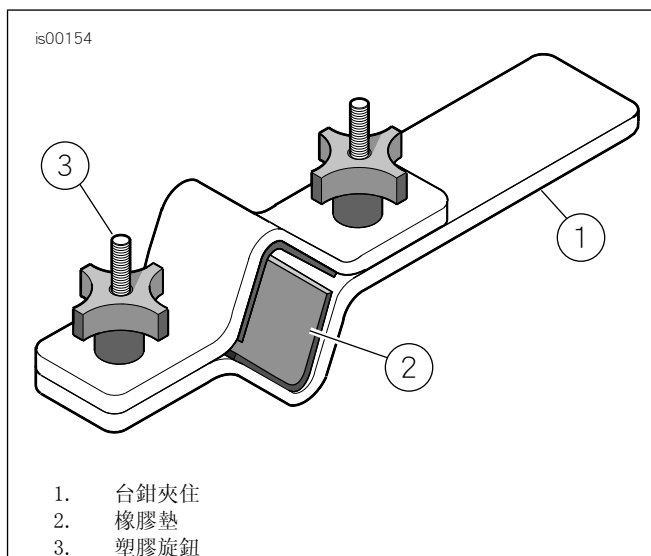


圖6. 叉管支架(HD-41177)

前叉組件

注意

小心避免將叉管刮傷或造成裂口。管損傷能使組裝後叉油滲漏。(00421b)

附註

檢查零件有無磨損或損壞。根據需要更換或修理。

1. 圖3確保活塞環安裝在帶切口的阻尼管上。

2. 將新的反彈彈簧(5)安裝在工具包(8)的新阻尼管上。

3. 將阻尼管插入新的叉管(9)中。

4. 將新的彈簧(2)和彈簧卡圈(F)插入叉管，線圈的密集部分朝向阻尼管。

5. 將阻尼管底部推過叉管末端的開口。

6. 將新的油鎖(3)置於阻尼管的末端。

7. 在新的螺絲 (7) 塗抹螺紋鎖固劑。
 耗材: LOCTITE 565 THREAD SEALANT (LOCTITE 565螺紋鎖固劑) (99818-97)
8. 將叉管和阻尼管置於前叉滑管 (G) 中。
9. 透過對彈簧施加壓力，將組件固定到位。
10. 使用工具包中新的銅墊圈 (6) 安裝螺絲 (7)。
11. 鎖緊螺絲。
 扭矩: $45 \pm 5 \text{ N}\cdot\text{m}$ ($33 \pm 4 \text{ ft}\cdot\text{lbs}$)
12. 用清潔的前叉機油塗抹在滑塊襯套 (E) 的內徑 (ID) 和外徑 (OD)。
13. 在叉管上向下滑動滑塊襯套 (任意方向)。
14. 在叉管上向下滑動密封隔塊 (D)，直到它接觸滑塊襯套 (任一方向)。
15. 用乾淨的叉油塗抹新前叉機油密封圈 (4) 的 ID。
16. 用 Harley-Davidson 密封潤滑脂塗覆前叉機油密封圈的 OD。
17. 使字母側朝上，在叉管上將前叉機油密封圈向下滑，直到其接觸密封隔塊。
18. 圖7 獲取前叉密封/襯套工具 (HD-45305) 並繼續 (方法如下):
 - a. 在叉管上將前叉機油密封圈安裝裝置向下滑，直到其接觸叉油封。
 - b. 圖7 使用滑動錘等工具將前叉機油密封圈 (以及帶密封隔塊和滑塊襯套) 向下推動，直到塞環槽在前叉滑管 ID 中顯露。
 - c. 圖3 將固定夾 (C) 沿叉管向下滑動，直到它與前叉機油密封圈接觸。
 - d. 將固定夾裝到前叉滑管槽上。
 - e. 不得為了裝到叉管上而擴大或拉伸固定夾，否則固定夾將損壞。
19. 拆下彈簧卡圈和叉彈簧。

警告

叉油量不正確不利於操控性，可能導致車輛失控，因而造成死亡或重傷。(00298a)

20. 按如下方法向叉管中加油：
 - a. 在叉管壓縮的情況下，將 Harley-Davidson E 型叉油倒入叉管中，將近倒滿。
 - b. 對叉管泵十次，以清除系統中的空氣。

21. 調整前叉油位，使得在叉管壓縮且叉彈簧、彈簧卡圈和平墊圈取下時距離叉管頂部91毫米(3.58英寸)。繼續(方法如下)：
 - a. 圖8 取得前叉油位尺 (HD-59000B)。
 - b. 鬆開金屬環上的翼形螺釘。
 - c. 在桿上向上或向下移動金屬環，直到環底部距桿底91毫米(3.58英寸)。
 - d. 擰緊翼形螺絲。
 - e. 將柱塞推入汽缸底部。
 - f. 圖3將杆插入叉管頂部，直到金屬環平躺在叉管頂部。
 - g. 拉動柱塞，從叉管中取出叉油。
 - h. 通過透明管觀察叉油，以驗證油正被從前叉中抽取。
 - i. 從叉管中取出杆。
 - j. 將柱塞推入汽缸，將多餘的叉油噴射到適當的容器中。
 - k. 如有必要，重複第21(e)到21(j)步。不再有叉油通過透明管吸出時，即達到正確液位。

22. 將前叉彈簧安裝到叉管 (6) 中，密集端朝下。

附註

驗證並確認前叉彈簧已經安裝，且線圈的密集部分在底部。

23. 在彈簧頂部安裝平墊圈 (H)。
24. 在墊圈頂部安裝彈簧卡圈 (F)。
25. 將新的 O 形環 (1) 安裝到前叉螺栓 (A) 上。
26. 安裝叉管螺栓。鎖緊。
 扭矩: $55 \pm 25 \text{ N}\cdot\text{m}$ ($41 \pm 18 \text{ ft}\cdot\text{lbs}$)

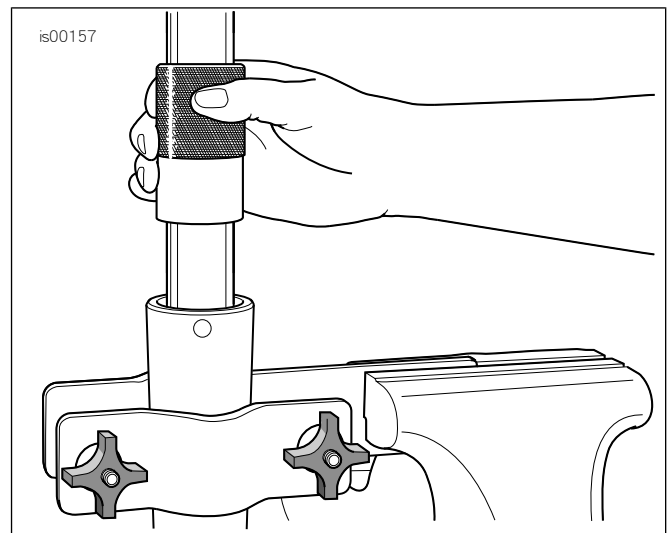


圖7。安裝前叉油封

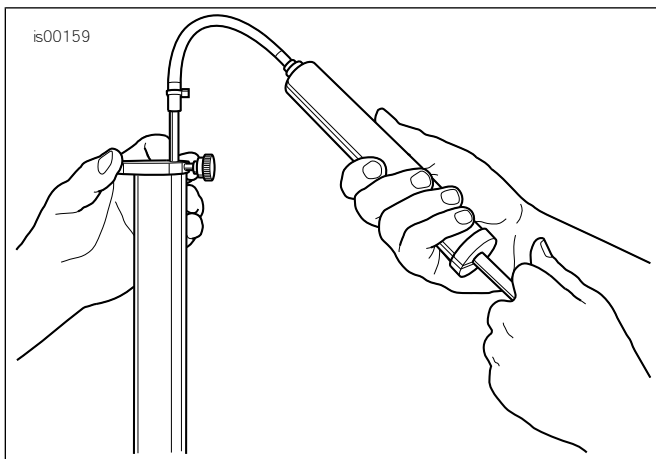


圖8。去除多餘的叉油 (HD-59000B)

2. 使用品質良好的清潔劑，例如車輪和輪胎清潔劑，以便仔細清潔車輪。
3. 清潔和拋光後，使用品質良好的密封膠密封成品，例如Glaze PolySealant。

安裝

1. 安裝前叉。請參閱維修手冊。

附註

重要須知：ABS 必須刷新。

2. 使用DT II 刷新系統。
專用工具：DIGITAL TECHNICIAN II (HD-48650)
 - a. 選擇「刷新」圖示
 - b. 按照螢幕上的提示操作。
3. 安裝新的前擋板。參閱前擋板附帶的安裝說明。
4. 安裝前輪(1)、之前拆下的輪胎隔塊、原廠車軸和原廠車軸螺母。請參閱維修手冊。
5. 安裝後輪(1)、庫存車軸和庫存隔塊。請參閱維修手冊。

⚠ 警告

維修煞車系統後，以慢速測試煞車。若煞車未正確運作，以高速測試可導致失控，可能造成死亡或重傷。(00289a)

⚠ 警告

每當安裝車輪、移動重車之前，發動煞車以累積煞車系統壓力。壓力不足會不利於煞車性能，可能造成死亡或重傷。(00284a)

6. 對制動器泵氣以構建系統壓力。

完成

1. 進行車輛試騎行來驗證叉行程和反彈。

維護

附註

車輪必須定期保養，以保持原來的亮度和光澤。

1. 使用車輪和輪胎清潔器清潔嚴重污染的車輪表面。使用 Harley® 車輪和輻條電刷。