



EIKEHJULSETT

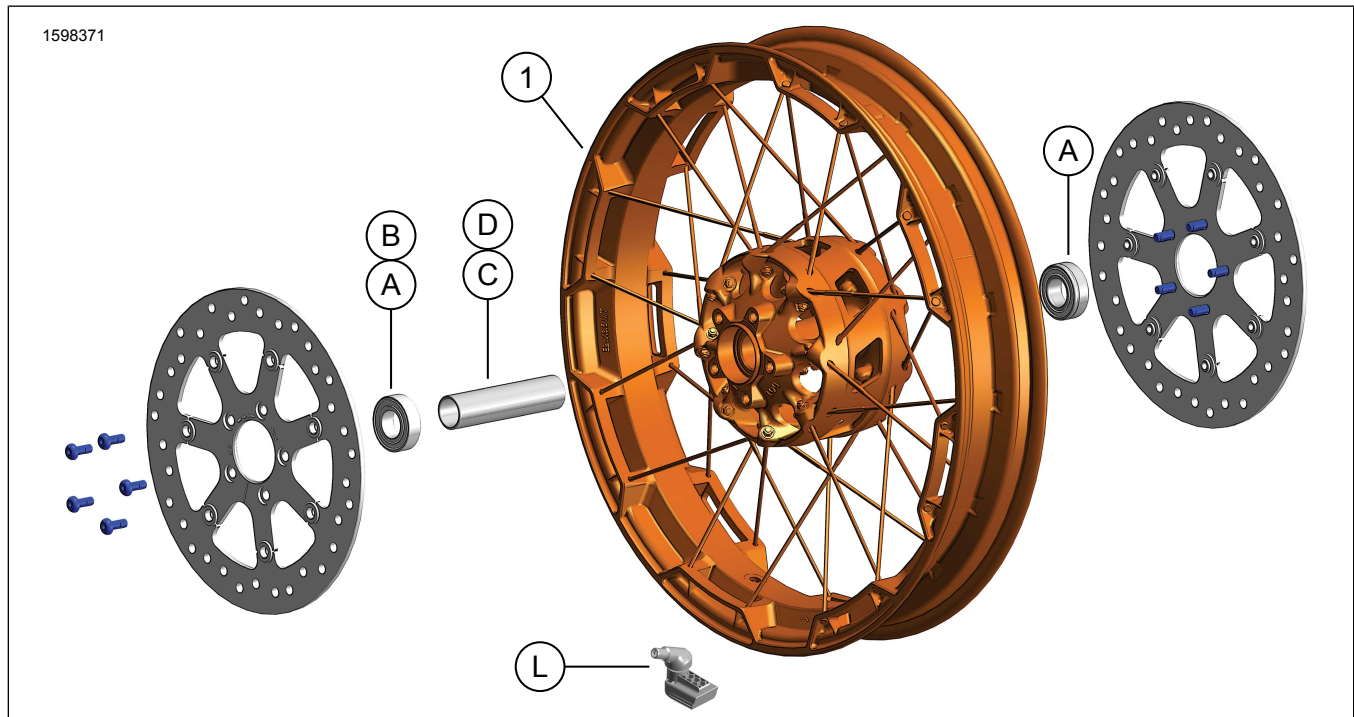
GENERELL INFORMASJON

Tabell 1. Generell informasjon

Sett	Anbefalte verktøy	Ferdighetsnivå ⁽¹⁾
42400045	Vernebriller, momentnøkkel, trykklufttrekker	

(1) DTII og forhandlerinstallasjon kreves

SETTETS INNHOLD



Figur 1. Settets innhold: Forhjulsett

Tabell 2. Settets innhold: Forhjulsett

Kontroller at alt innholdet er med i settet før du begynner å montere eller fjerne deler fra kjøretøyet.					
<input checked="" type="checkbox"/>	Element	Mengde	Beskrivelse	Delenr.	Merknader
<input type="checkbox"/>	1	1	Hjul	Selges ikke separat	
Ting som er nevnt i teksten, men ikke inkludert i settet					
<input checked="" type="checkbox"/>	A	3	Originalutstyr (OE) Lager (2 for ikke ABS-modeller, 1 for ABS-modeller), se Tabell 3 og Tabell 4		
<input checked="" type="checkbox"/>	B	1	OE Lager, ABS***, Tabell 3		
<input checked="" type="checkbox"/>	C,D	1	OE Akselhylse, se Tabell 3 og Tabell 4		
<input checked="" type="checkbox"/>	I	1	OE Ventilstamme, se Tabell 3 og Tabell 4		

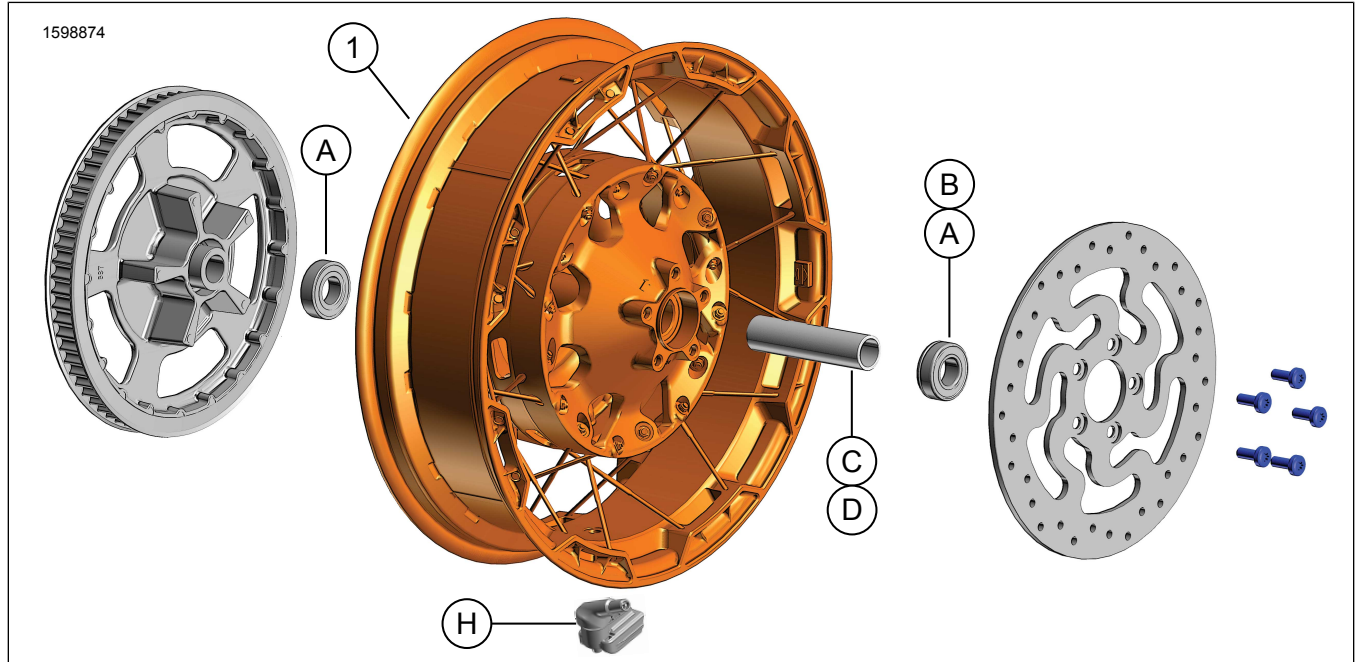
Tabell 3. Monteringssett for fremre 25 mm-lager på hjul uten ABS (41455-08C)

Monteringssett for fremre 25 mm-lager på hjul uten ABS (41455-08C)		ELEMENT (mengde brukt og beskrivelse)								
Utstyr	Hjulstørrelse	A	C	D	J	K	I	M	N	
2008 Touring, 2009 og nyere FLHRC (uten ABS) og Trike (uten ABS)	16 x 3,0 tommer	2	0	1	0	1	*	*	*	
2009 og nyere Touring (uten ABS)	17 x 3,0 tommer	2	0	1	0	0	*	*	*	
2008 og nyere Touring (uten ABS)	18 x 3,5 tommer	2	0	1	0	**	*	*	*	
2008 - 2017 Dyna (bortsett fra FLD, FXDWG og FXDF)	19 x 2,5 tommer	2	1	0	**	0	*	*	0	
2008 - 2017 VRSCAW, VRSCD, VRSCF og VRSCDX (uten ABS)	19 x 3,0 tommer	2	1	0	**	0	*	*	0	
2009 og nyere Touring (uten ABS)	19 x 3,5 tommer	2	0	1	0	0	*	*	*	
2017 og senere FLTRX, FLTRXS, FLTRXSE (uten ABS)	21 x 3,5 tommer	2	0	1	0	0	*	*	*	
Monteringssettet er utformet for å fungere med mange forskjellige hjulstiler og -tilpasninger. Kontakt en Harley-Davidson-forhandler for å bekrefte at hjulet og monteringssettene er utformet og godkjent for motorsykkelen de blir installert på. MERKNADER: * Se <i>MERK</i> over ventilmonteringstrinn i MONTERING for å avgjøre hvilket ventilskaft som skal brukes for ditt bestemte sett. Kast andre ventilskaft. ** Se <i>MERKNADER</i> for hjulsettet ditt over hjulmonteringstrinn i MONTERING for å avgjøre om lagermellomlegget brukes til ditt bestemte hjulsett og montering. *** Lagermellomlegg montert under det primære lageret.	A	Lager, vanlig (2)					9276B			
	C	Akselhylse					41748-08			
	D	Akselhylse					41900-08			
	J	Lagermellomlegg***					41450-08			
	K	Lagermellomlegg***					43903-08			
	I	Ventilskaft, kort					43157-83A			
	M	Ventilskaft, langt					43206-01			
N	Ventilskaft, trekk gjennom					40999-87				

Tabell 4. Monteringssett for FREMRE 25 mm lager på ABS-hjul (41454-08B)

Monteringssett for FREMRE 25 mm lager på ABS-hjul (41454-08B)		ELEMENT (mengde brukt og beskrivelse)								
Utstyr	Hjulstørrelse	A	B	C	D	J	K	I	M	N
2008 Touring og 2009 og nyere FLHRC med ABS	16 x 3,0 tommer	1	1	0	1	0	1	*	*	0
2009 og nyere Touring med ABS	17 x 3,0 tommer	1	1	0	1	0	0	*	*	*
2008 og nyere Touring med ABS	18 x 3,5 tommer	1	1	0	1	**	**	*	*	*
2012 - 2017 Dyna med ABS (bortsett fra FLD, FXDWG og FXDF)	19 x 2,5 tommer	1	1	1	0	**	**	*	*	0
2008 - 2017 VRSCAW, VRSCD, VRSCF og VRSCDX med ABS	19 x 3,0 tommer	1	1	1	0	**	**	*	*	0
2009 og nyere Touring med ABS	19 x 3,5 tommer	1	1	0	1	0	0	*	*	*
2017 og senere FLTRX, FLTRXS, FLTRXSE med ABS	21 x 3,5 tommer	1	1	0	1	0	0	*	*	*
Monteringssettet er utformet for å fungere med mange forskjellige hjulstiler og -tilpasninger. Kontakt en Harley-Davidson-forhandler for å bekrefte at hjulet og monteringssettene er utformet og godkjent for motorsykkelen de blir installert på. MERKNADER: * Se <i>MERK</i> over ventilmonteringstrinn i MONTERING for å avgjøre hvilket ventilskaft som skal brukes for ditt bestemte sett. Kast andre ventilskaft. ** Se <i>MERKNADER</i> for hjulsettet ditt over hjulmonteringstrinn i MONTERING for å avgjøre hvilket lagermellomlegg som skal brukes til ditt bestemte hjulsett og montering. *** Rød side av lageret må monteres mot hjulet. ABS-lageret er primært. **** Lagermellomlegg montert under det primære lageret.	A	Lager, vanlig					9276B			
	B	Lager, ABS***					9252A			
	C	Akselhylse					41748-08			
	D	Akselhylse					41900-08			
	J	Lagermellomlegg****					41450-08			
	K	Lagermellomlegg****					43903-08			
	I	Ventilskaft, kort					43157-83A			
M	Ventilskaft, langt					43206-01				
N	Ventilskaft, trekk gjennom					40999-87				

1598874



Figur 2. Bakhjulsett

Tabell 5. Settets innhold: Bakhjulsett

Kontroller at alt innholdet er med i settet før du begynner å montere eller fjerne deler fra kjøretøyet.					
<input checked="" type="checkbox"/>	Element	Mengde	Beskrivelse	Delenr.	Merknader
<input type="checkbox"/>	1	1	Hjul	Selges ikke separat	
Ting som er nevnt i teksten, men ikke inkludert i settet					
<input checked="" type="checkbox"/>	A	3	OE Lager (2 for ikke ABS-modeller, 1 for ABS-modeller), se Tabell 6 og Tabell 7		
<input checked="" type="checkbox"/>	B	1	OE Lager, ABS***, Tabell 6		
<input checked="" type="checkbox"/>	C,D	1	OE Akselhylse, se Tabell 6 og Tabell 7		
<input checked="" type="checkbox"/>	H	1	OE Ventilstamme, se Tabell 6 og Tabell 7		

Tabell 6. Monteringssett for BAKRE 25 mm lager på hjul (41456-08C)

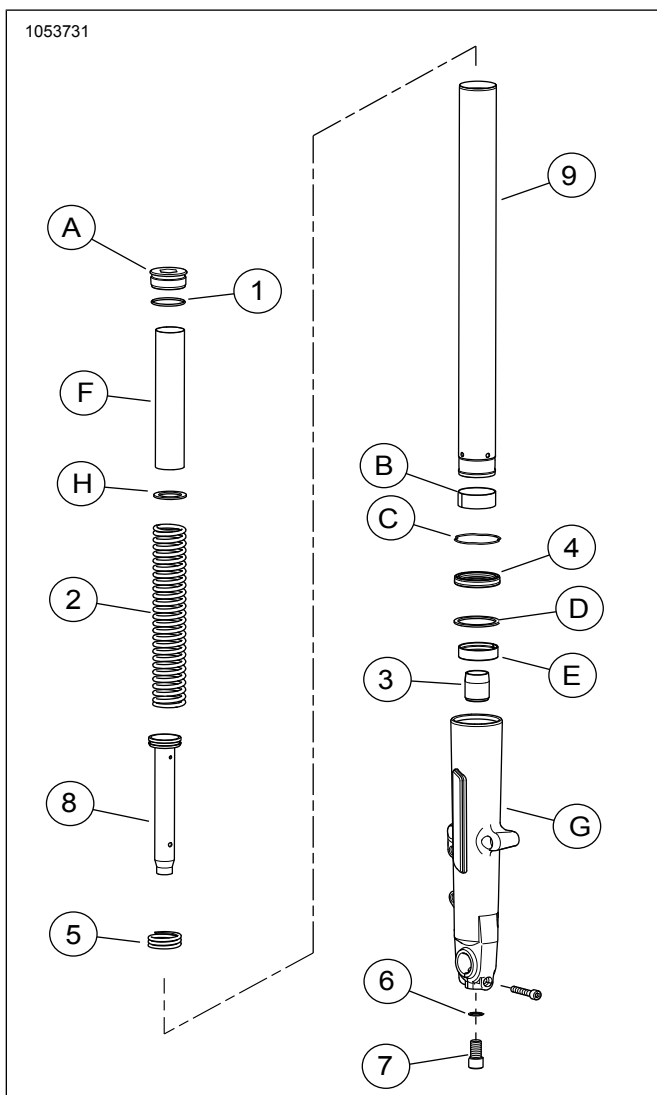
Monteringssett for bakre 25 mm-lager på hjul uten ABS (41456-08C)		Element (mengde brukt og beskrivelse)								
Utstyr	Hjulstørrelse	A	C	D	E	F	H	I	J	
2009 og nyere FLT uten ABS	16 x 5,0 tommer	2	1	0	0	0	*	*	*	
2009 og nyere FLT uten ABS	18 x 5,0 tommer	2	1	0	0	0	*	*	*	
2008 VRSCD uten ABS	18 x 5,5 tommer	2	0	0	1	**	*	*	0	
2008 og nyere FXCW og FXCWC uten ABS	18 x 8,0 tommer	2	0	1	0	0	*	*	0	
2008 - 2017 VRSCAW, VRSCDX og VRSCF uten ABS	18 x 8,0 tommer	2	0	0	1	**	*	*	0	
Monteringssettet er utformet for å fungere med mange forskjellige hjulstiler og -tilpasninger. Kontakt en Harley-Davidson-forhandler for å bekrefte at hjulet og monteringssettene er utformet og godkjent for motorsykkelen de blir installert på. MERKNADER: * Se MERK over ventilmonteringstrinn i MONTERING for å avgjøre hvilket ventilskaft som skal brukes for ditt bestemte sett. Kast andre ventilskaft. ** Se MONTERING for å avgjøre om mellomlegg er nødvendig. *** Lagermellomlegg montert under primært lager.		A	Lager, vanlig (2)						9276B	
		C	Akselhylse						41349-07	
		D	Akselhylse						41358-08	
		E	Akselhylse						43704-08	
		F	Lagermellomlegg***						41447-08	
		H	Ventilskaft, kort						43157-83A	
		I	Ventilskaft, langt						43206-01	
J	Ventilskaft, trekk gjennom						40999-87			

Tabell 7. Monteringssett for BAKRE 25 MM lager på ABS-hjul (41453-08C)

Monteringssett for BAKRE 25 MM lager på ABS-hjul (41453-08C)		Element (mengde brukt og beskrivelse)										
Utstyr	Hjulstørrelse	A	B	C	D	E	F	G	H	I	J	
2008 FLT med ABS	16 x 3,0 tommer	1	1	0	1	0	0	1	*	*	0	
2009 og nyere FLT med ABS	16 x 5,0 tommer	1	1	1	0	0	0	0	*	*	*	

Tabell 7. Monteringssett for BAKRE 25 MM lager på ABS-hjul (41453-08C)

Monteringssett for BAKRE 25 MM lager på ABS-hjul (41453-08C)		Element (mengde brukt og beskrivelse)										
Utstyr	Hjulstørrelse	A	B	C	D	E	F	G	H	I	J	
2009 og nyere FLT med ABS	18 x 5,0 tommer	1	1	1	0	0	0	0	*	*	*	
2008 VRSCDa med ABS	18 x 5,5 tommer	1	1	0	0	1	**	0	*	*	0	
2008 - 2017 VRSCAWa, VRSCDXa, VRSCXa og VRSCFa med ABS	18 x 8,0 tommer	1	1	0	0	1	**	0	*	*	0	
Monteringssettet er utformet for å fungere med mange forskjellige hjulstiler og -tilpasninger. Kontakt en Harley-Davidson-forhandler for å bekrefte at hjulet og monteringssettene er utformet og godkjent for motorsykkelen de blir installert på. MERKNADER: * Se MERK over ventilmonteringstrinn i MONTERING for å avgjøre hvilket ventilskaft som skal brukes for ditt bestemte sett. Kast andre ventilskaft. ** Primærlager. Lager må monteres med rød side vendt mot hjulet. *** Lagermellomlegg montert under primært lager.		A	Lager, vanlig								9276B	
		B	Lager, ABS**								9252A	
		C	Akselhylse								41349-07	
		D	Akselhylse								41900-08	
		E	Akselhylse								43704-08	
		F	Lagermellomlegg***								41447-08	
		G	Lagermellomlegg***								43904-08	
		H	Ventilskaft, kort								43157-83A	
		I	Ventilskaft, langt								43206-01	
		J	Ventilskaft, trekk gjennom								40999-87	



Figur 3. Forgaffel

Tabell 8. Settets innhold: Forgaffelsett

Kontroller at alt innholdet er med i settet før du begynner å montere eller fjerne deler fra kjøretøyet.					
<input checked="" type="checkbox"/>	Element	Mengde	Beskrivelse	Delenr.	Merknader
<input type="checkbox"/>		1	Forgaffelsett	Selges ikke separat	
<input type="checkbox"/>	1	2	O-ring	46508-01	
<input type="checkbox"/>	2	2	Gaffelfjær	Selges ikke separat	
<input type="checkbox"/>	3	2	Oljelås	Selges ikke separat	
<input type="checkbox"/>	4	2	Gaffeloljetetning	46514-01A	
<input type="checkbox"/>	5	2	Returfjær	Selges ikke separat	
<input type="checkbox"/>	6	2	Skive	46615-06	
<input type="checkbox"/>	7	2	Skrue, M14	45500118	
<input type="checkbox"/>	8	2	Spjeldrør m/stempelring	Selges ikke separat	
<input type="checkbox"/>	9	2	Gaffelrør	45500537	
Ting som er nevnt i teksten, men ikke inkludert i settet					
<input checked="" type="checkbox"/>	A	2	Gaffelbolt		
<input checked="" type="checkbox"/>	B	2	Foring, gaffelrør		
<input checked="" type="checkbox"/>	C	2	Holderklipsen		
<input checked="" type="checkbox"/>	D	2	Avstandsstykketetning		
<input checked="" type="checkbox"/>	E	2	Foring for gaffelbeskytte		
<input checked="" type="checkbox"/>	F	2	Fjærkrage		
<input checked="" type="checkbox"/>	G	2	Gaffelbeskytter		
<input checked="" type="checkbox"/>	H	2	Flat skive		

GENERELT

Modeller

Hvis du trenger informasjon om montering for forskjellige modeller, kan du lese Deler og tilbehør (Høytalersystem) -detaljhandelskatalogen eller Parts and Accessories-delen (Deler og tilbehør) på www.harley-davidson.com.

Kontroller at du bruker nyeste versjon av instruksjonsarket. Du finner dette her: h-d.com/isheets

Kontakt Harley-Davidson Customer Support Center på 1-800-258-2464 (kun i USA) eller 1-414-343-4056.

Installasjonskrav

▲ ADVARSEL

Føreren og passasjerens sikkerhet avhenger av korrekt montering av dette settet. Bruk de passende prosedyrene i servicehåndboken. Hvis du ikke er i stand til å utføre prosedyren eller ikke har de nødvendige verktøyene, bør du få en Harley-Davidson-forhandler til å utføre monteringen. Feilaktig montering av dette settet kan utgjøre en fare for liv og helse. (00333b)

MERK

Dette instruksjonsbladet viser til informasjon i servicehåndboken. En servicehåndbok for denne motorsykkelmodellen/årsmodellen kreves for denne monteringen. Du kan skaffe en på følgende steder:

- En Harley-Davidson-forhandler.
- H-D Service-informasjonsportalen, en abonnementsbasert tjeneste tilgjengelig for de fleste modeller fra 2001 og senere. Hvis du vil vite mer, kan du lese listen med vanlige spørsmål og svar om abonnementer.

⚠ ADVARSEL

Førerens sikkerhet er avhengig av korrekt montering av dette settet. Kjøretøy utstyrt med ABS-bremser krever at forhandleren står for monteringen. Korrekt montering av dette settet krever bruk av spesialverktøy som kun er tilgjengelig via en Harley-Davidson-forhandler. Et feilreparert bremsesystem kan påvirke bremseytelsen negativt, noe som kan utgjøre en fare for liv og helse. (00578b)

⚠ ADVARSEL

Monter kun hjul og monteringssett som er godkjent for motorsykkelmodellen. Ta kontakt med en Harley-Davidson-forhandler for å bekrefte monteringen. Misforhold mellom hjul og monteringssett, eller montering av hjul som ikke er godkjent for modellen, kan føre til tap av kontroll, med fare for liv og helse. (00610c)

Korrekt montering av dette settet krever separat kjøp av følgende deler (tilgjengelig hos en Harley-Davidson-forhandler):

Krav til senking av forgaffel:

- LOCTITE 565 THREAD SEALANT (99818-97)
- HARLEY-DAVIDSON TETNINGSFETT (11300005)
- HOLDER FOR GAFFELRØR (DELENR.: HD-41177)
- MONTERINGSSETT FOR GAFFELTETNING (DELENR.: HD-45305)
- NIVÅMÅLER FOR GAFFELOLJE (DELENR.: HD-59000B)
- FORGAFFELKOMPRESSOR (DELENR.: HD-45966)
- Forlengelsesverktøy (HD-45966-1)

Krav til 21 tommer forhjul:

Navkapsler som ekstrautstyr er ikke kompatible med dette hjulet.

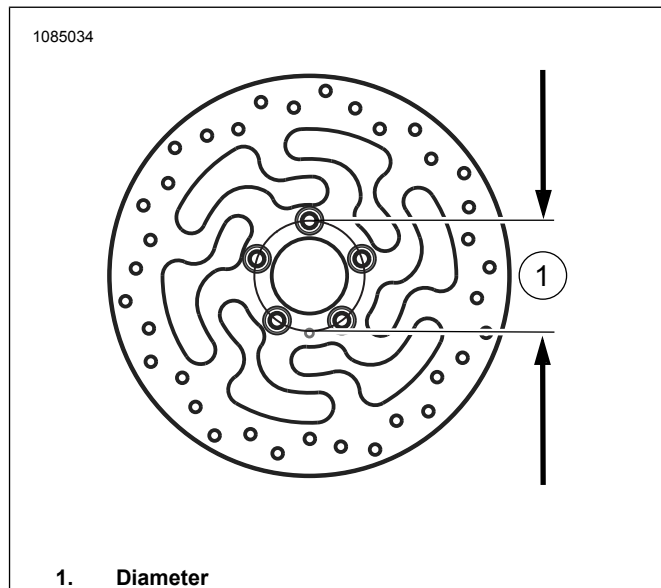
- Hjulmonteringssett: Se Tabell 3 og Tabell 4
- (10) Bremseskiveskruer: (3655A) eller (46646-05)
- Avmonterings- og monteringsverktøy for hjullager (94134-09)
- **Dekk:** (43100008)
- **Rotorer:** Se i P&A-katalogen for å få vite om godkjent rotormontering
- **Skjerm:** Se i P&A-katalogen for å få vite om godkjent skjermmontering
- 116° Overvåkingssystem for dekktrykk (TPMS) -sensor. Les monteringsinstruksjonene for å få mer informasjon

Krav til 18 tommer bakhjul:

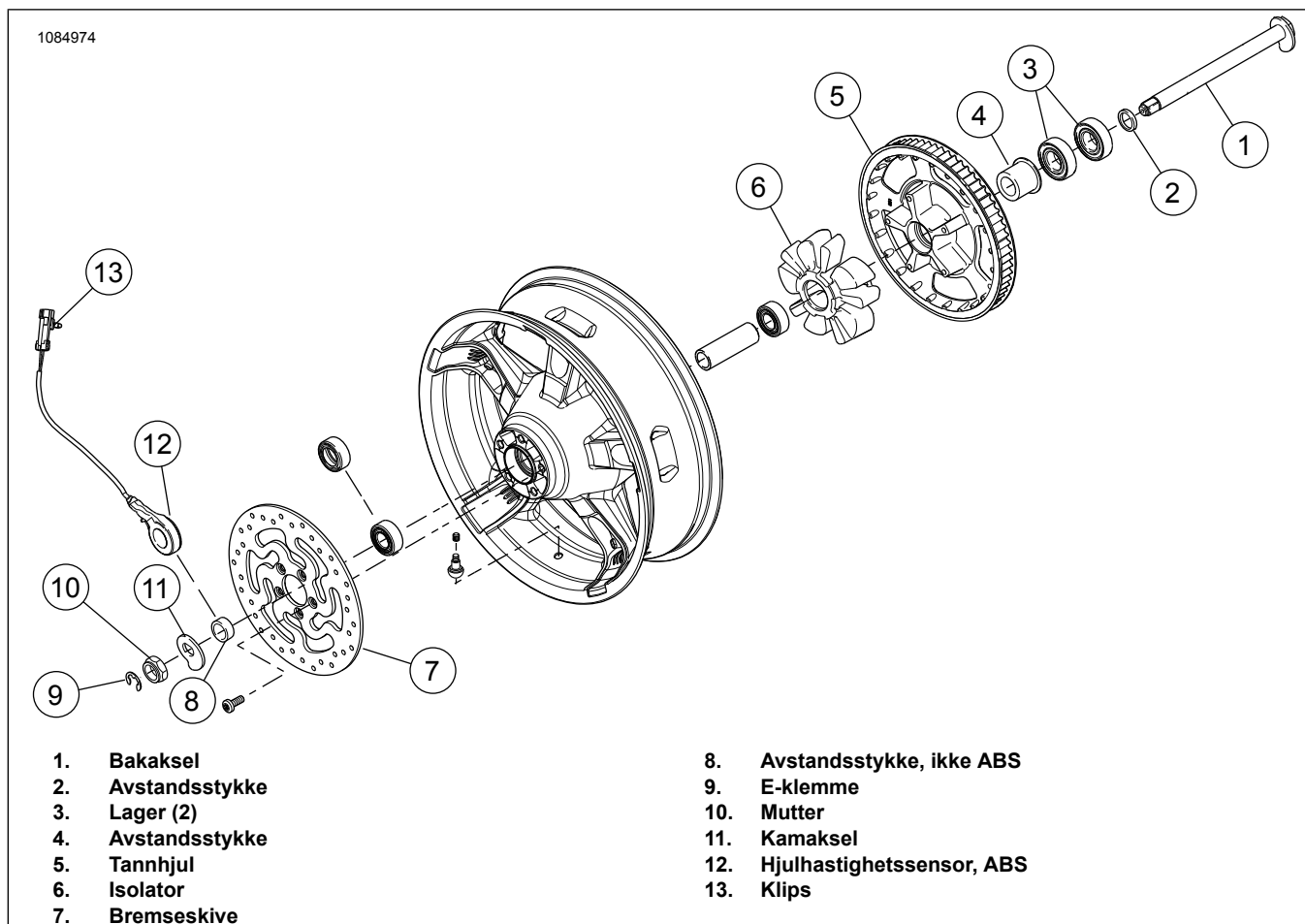
- Hjulmonteringssett: Se Tabell 6 og Tabell 7
- (5) Bremseskiveskruer (43567-92) eller (46647-05)
- Avmonterings- og monteringsverktøy for hjullager (94134-09)
- **Dekk:** (43200045)
- 116° TPMS -sensor. Les monteringsinstruksjonene for å få mer informasjon

FJERN

1. Fjern og demonter det eksisterende forhjulet. Se servicehåndboken.
 - a. Figur 4 Hvis diameteren på bremseskivene foran ikke er på 3,25 tommer, må du kaste skivene.
 - b. Spar på akselen, akselmutteren og avstandsstykkene til hjulet til senere montering.
2. Fjern forskjermen. Se servicehåndboken eller instruksjonsarket som fulgte med den nye skjermen.
3. Figur 5 Fjern og demonter det eksisterende bakhjulet. Se servicehåndboken.
4. Fjern forgaffelen. Se servicehåndboken.



Figur 4. Diameter for skivemonteringshull



Figur 5. Bakhjulsdeler for gjenbruk

KLARGJØRE**MERK**

Ikke gjenbruk gamle bremseskive-/rotorskruer. Gjenbruk av disse skruene kan føre til redusert tiltrekkingsmoment og skade på bremsekomponentene. (00319c)

Forhjul**MERK**

- Monter primærlageret først ved hjelp av riktig servicehåndbok og **SETTET FOR FJERNING OG MONTERING AV HJULLAGER**.
- Lagermellomleggene i monteringssettet er ikke nødvendige og kan kastes.
- Den venstre siden av hjulet har Samferdselsdepartementet (DOT) -merker for å identifisere primærlagersiden.

1. Se Tabell 3 og Tabell 4 . Monter komponentene og bremseskive(e) i monteringssettet på hjulet ved hjelp av korrekt tabell over servicedeler. Se servicehåndboken.
2. Montering av dekk Monter dekket på hjulet.

Bakhjul**MERK**

Ikke monter lagermellomstykket som følger med i monteringssettet.

MERK

Ikke gjenbruk gamle monteringskruer for tannhjul. Gjenbruk av monteringskruer for tannhjul kan føre til redusert tiltrekkingsmoment og skade på tannhjulet og/eller belteenheten. (00480b)

Se i Figur 2 etter komponenter som trengs for å forberede det nye bakhjulet.

MERK

- Monter primærlageret først ved hjelp av riktig servicehåndbok og **SETTET FOR FJERNING OG MONTERING AV HJULLAGER**.
- Bremserotoren er på høyre side av bakhjulet, som er den primære lagersiden.
- Lagermellomleggene i monteringssettet er ikke nødvendige og kan kastes.

1. Se Tabell 6 og Tabell 7 . Monter komponentene i monteringssettet på hjulet ved hjelp av aktuell tabell for servicedeler. Se servicehåndboken.
2. Montering av dekk Monter dekket på hjulet. Se servicehåndboken.

Montering av dekk

MERK

Hvis sykkelen er utstyrt med TPMS, bruker du TPMS-ventilstammen. Ventilstammen peker mot den høye siden av motorsykkelen når den er montert. Hvis ikke motorsykkelen er utstyrt med TPMS, monterer du ventilstammen (40999-87) som følger med monteringssettet. Kast alle andre ventilskaff.

1. Se Figur 1 og Figur 2. Monter den korte ventilstammen (L, H) på for- og bakhjulet. Se servicehåndboken.

MERK

- Monter kun riktig (separat kjøpt) dekk.
 - Hvis hjulet har et klistremerke med en gul prikk på felgen, plasserer du dekket slik at den hvite prikken sitter på motsatt side av klistremerket. Hvis hjulet har et klistremerke med en grønn prikk på felgen, plasserer du dekket slik at den hvite prikken er innrettet med klistremerket. Hvis ikke det er noe klistremerke med en prikk på felgen, kan du se i servicehåndboken.
 - Bruk plastbeskyttere på dekkmonteringsverktøy og felgklemmer når du monterer et dekk på et lakkert hjul.
 - Når du setter på et dekk, bør du bruke rikelig med smøremiddel på hjulet og dekket.
2. Monter **de nye** dekkene (kjøpes separat) på for- og bakhjulet. Se servicehåndboken.
 - a. **Fordekk:** 43100008
 - b. **Bakdekk:** 43200045
 3. Monter bremseskivene foran på hjulet med **de nye** delene. Se servicehåndboken.
 4. Monter standardbremseskiven og standardtannhjul på hjulet ned **de nye** delene. Se servicehåndboken.

Forgaffel

1. Figur 6 Monter gaffelen i gaffelrørholderen (HD-41177) som følger:
 - a. Klemmeenden av verktøyet (1) i en skrustikke i horisontal stilling.
 - b. Figur 3 Med gaffelbolten (A) oppover klemmer du gaffelrøret (9), mellom gummiputene på innsiden av verktøyet. Stram knottene til gaffelrøret sitter godt fast.

MERK

Vær oppmerksom på at gaffelbolten (A) er montert med press, så sørg for å ha godt grep på bolten når du skrur den siste delen av gjengene ut.

▲ ADVARSEL

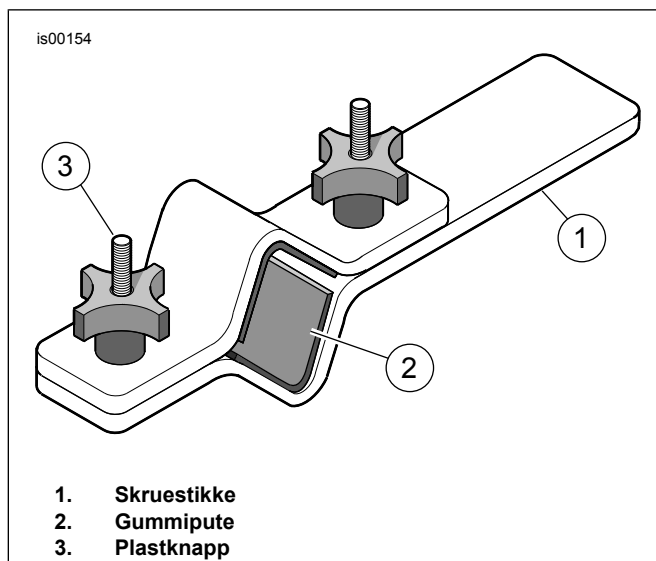
Bruk vernebriller når du vedlikeholder gaffelenheten. Ikke fjern gaffelgliderrørlokkene uten å avlaste støtfangerstøtdemperne da lokk eller fjærer kan slynges ut, noe som kan utgjøre en fare for liv og helse. (00297a)

2. Fjern gaffelbolten og O-ringen (1) langsomt fra gaffelrøret. Kasser O-ringen.
3. Fjern fjærkragen (F), den flate skiven (H) og fjæren (2) fra gaffelrøret.
4. Fjern gaffelen fra gaffelrørholderen.
5. Snu gaffelen opp ned over pannen for å tømme ut oljen.
6. Du får best resultat ved å pumpe gaffelrøret og gaffelbeskyttelsen (G) sakte minst 10 ganger.
7. Monter gaffelfjæren og fjærkragen tilbake i gaffelrøret.
8. Legg en verktøystedfille på gulvet. Kast skruen og kobberskiven.
9. Snu gaffelen opp ned.
10. Press enden av fjæren mot fillen.
11. Komprimer fjæren.
12. Fjern skruen (7) med kobberskiven (6) fra den nederste enden av gaffelbeskytteren.
13. Du får best resultat hvis du bruker en trykklufttrekker.
14. Ta vare på fjærkragen og den flate skiven til senere bruk.
15. Fjern og kast gaffelfjæren.
16. Skyv spjeldrøret (8) og returfjæren (5) fri fra gaffelrøret ved å sette inn en stang med liten diameter gjennom åpningen i bunnen av røret. Kast spjeldrøret og returfjæren.
17. Bruk verktøyet til å fjerne festeklemmen (C) mellom gaffelbeskytteren og gaffelen. Ikke utvid eller strekk ut festeklemmen for å fjerne den fra gaffelen, for da kan klemmen bli skadet.

MERK

Bruk gaffelrøret som hammer, hvis du merker motstand: Skyv gaffelrøret inn i gaffelbeskytteren, og trekk det deretter utover med moderat kraft. Gjenta denne sekvensen til gaffelrøret er atskilt fra gaffelbeskytteren.

18. Fjern gaffelrøret fra gaffelbeskytteren.
19. Skyv gaffeloljetetningen (4), avstandsstykketetningen (D) og glidehylsen (E) av enden av gaffelrøret. Kast gaffeloljetetningen
20. Fjern oljelåsen (3) fra enden av gaffelrøret (9) eller innsiden av gaffelbeskytteren. Kast oljelåsen og gaffelrøret.



Figur 6. Gaffelrørholder (HD-41177)

Gaffel

MERK

Vær forsiktig så gaffelrøret ikke får hakk eller skrap. Skader på røret kan føre til gaffeloljelekkasje etter montering. (00421b)

MERK

Undersøk delene for slitasje eller skade. Skift eller reparer etter behov.

1. Figur 3 Sørg for at stempelringen er montert på spjeldrøret med utsparingene ned.
2. Plasser den **nye** returfjæren (5) på det **nye** spjeldrøret fra settet (8).
3. Sett spjeldrøret inn i det **nye** gaffelrøret (9).
4. Sett den **nye** fjæren (2) og fjærkragen (F) inn i gaffelrøret, med den tette delen av spolene mot spjeldrøret.
5. Skyv bunnen av spjeldrøret gjennom åpningen i den nederste enden av gaffelrøret.
6. Plasser den **nye** oljelåsen (3) over enden av spjeldrøret.
7. Påfør gjengelåsemiddel på den **nye** skruen (7).
Forbruksvare: LOCTITE 565 THREAD SEALANT (99818-97)
8. Plasser gaffelrøret og spjeldrøret i gaffelbeskytteren (G).
9. Hold alt på plass ved å legge press på fjæren.
10. Sett inn skruen (7) med en **ny** kobberskive (6) fra settet.
11. Stram til skruen.
Tiltrekningsmoment: $45 \pm 5 \text{ N}\cdot\text{m}$ ($33 \pm 4 \text{ ft}\cdot\text{lbs}$)
12. Dekk Innvendig diameter (ID) og Utvendig diameter (OD) av gaffelbeskytterforingen (E) med ren gaffelolje.

13. Dra foringen nedover gaffelrøret (en av retningene).
14. Trekk avstandsstykketetningen (D) nedover gaffelrøret til det kommer i kontakt med foringen (én av retningene).
15. Dekk ID av **den nye** gaffeloljetetningen (4) med ren gaffelolje.
16. Dekk OD av gaffeloljetetningen med Harley-Davidson-tetningsfett.
17. Sørg for at bokstavsiden er opp, og trekk gaffeloljetetningen nedover gaffelrøret til den kommer i kontakt med avstandsstykketetningen.
18. Figur 7 Finn frem verktøyet for tetning/foring av gaffel (HD-45305) og fortsett som følger:

- a. Dra monteringsverktøyet for gaffeltetningen nedover gaffelrøret til det kommer i kontakt med gaffeloljetetningen.
- b. Figur 7 Bruk verktøyet som glidehammer, og press gaffeloljetetningen (med avstandsstykketetningen og styreforingen) nedover gaffelrøret til festeklemmen er synlig på innsiden av gaffelbeskytteren.
- c. Figur 3 Dra festeklemmen (C) nedover gaffelrøret til det kommer i kontakt med gaffeloljetetningen.
- d. Monter festeklemmen i åpningen i gaffelbeskytteren.
- e. Ikke utvid eller strekk ut festeklemmen for å montere den på gaffelen, for da kan klemmen bli skadet.

19. Fjern fjærkragen og gaffelfjæren.

▲ ADVARSEL

Feil mengde gaffelolje kan påvirke kjøreegenskapene negativt og medføre tap av kontroll over kjøretøyet, med fare for liv og helse. (00298a)

20. Fyll gaffelrøret på følgende måte:

- a. Når gaffelrøret er presset sammen, fyller du Harley-Davidson Type E-gaffelolje på gaffelrøret nesten til toppen.
- b. Pump ti ganger med gaffelrøret for å fjerne all luft fra systemet.

21. Juster gaffeloljenivået slik at det er 91 mm fra toppen av gaffelrøret, med gaffelrøret komprimert og med gaffelfjæren, fjærkragen og den flate skiven fjernet. Gjør følgende:

- a. Figur 8 Få tak i oljenivåmåleren til forgaffelen (HD-59000B).
- b. Løsne tommelskruen på metallringen.
- c. Beveg den opp eller ned på stangen til bunnen av ringen er 91 mm fra bunnen av stangen.

- d. Stram til tommelskruen.
- e. Trykk stempelet på sylindren helt inn.
- f. Figur 3 Sett inn stangen øverst i gaffelrøret til metallringen hviler flatt på toppen av gaffelrøret.
- g. Trekk ut stempelet for å fjerne gaffelolje fra gaffelrøret.
- h. Observer gaffeloljen gjennom det gjennomsiktige røret for å bekrefte at oljen blir trukket fra gaffelen.
- i. Fjern stangen fra gaffelrøret.
- j. Trykk stempelet inn i sylindren for å presse ut overflødig gaffelolje i en passende beholder.
- k. Hvis det er nødvendig, gjentar du steg 21(e) til 21(j). Nivået er korrekt når det ikke kommer mer gaffelolje gjennom den gjennomsiktige slangen.

22. Monter gaffelfjæren i gaffelrøret med den tettete enden ned.

MERK

Bekreft at gaffelfjæren er montert med den tettete delen nederst.

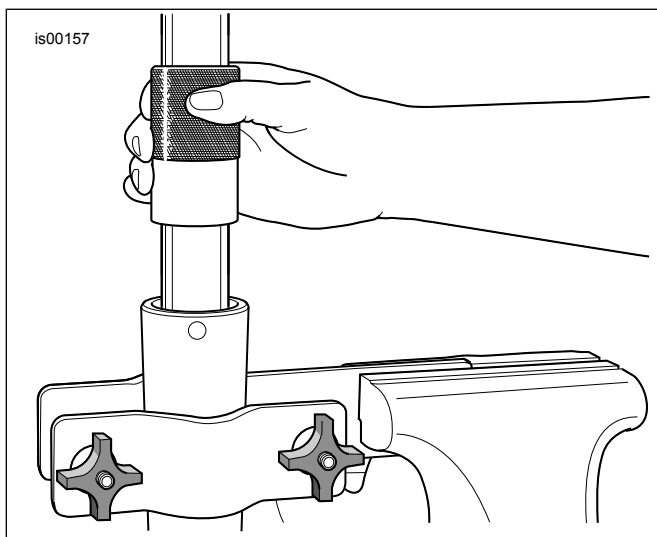
23. Monter den flate skiven (H) på toppen av fjæren.

24. Monter fjærkragen (F) på toppen av skiven.

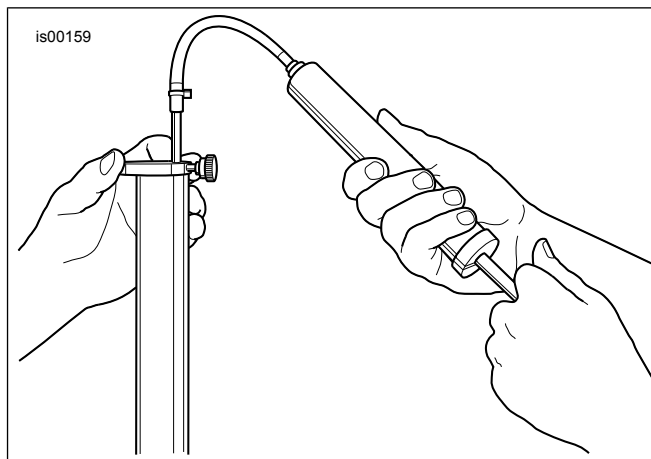
25. Monter en **ny** O-ring (1) på gaffelbolten (A).

26. Monter gaffelrørbolten. Stram til.

Tiltrekningsmoment: $55 \pm 25 \text{ N}\cdot\text{m}$ ($41 \pm 18 \text{ ft}\cdot\text{lbs}$)



Figur 7. Monter gaffeloljeforsegling



Figur 8. Fjern overflødig gaffelolje (HD-59000B)

MONTER

1. Monter forgaffelen. Se servicehåndboken.

MERK

VIKTIG: ABS-en trenger en reflash.

2. Reflash systemet på nytt ved hjelp av DT II.

Spesialverktøy: DIGITAL TECHNICIAN II (HD-48650)

a. Klikk på REFLASH-ikonet

b. Følg instruksjonene på skjermen.

3. Monter den **nye** forskjermen. Se installasjonsarket som fulgte med forskjermen.

4. Monter forhjulet (1), de tidligere fjernede avstandsstykkene, standardakselen og standardakselmutteren. Se servicehåndboken.

5. Monter bakhjulet (1), standardakslingen og standardavstandsstykkene. Se servicehåndboken.

▲ ADVARSEL

Test bremsene ved lav hastighet etter reparasjon av bremsesystemet. Hvis bremsene ikke fungerer som de skal, kan testing ved høy hastighet føre til tap av kontroll, med fare for liv og helse. (00289a)

▲ ADVARSEL

Pump bremsene når det er montert nye hjul og før motorsykkelen settes i bevegelse, for å bygge opp trykk i bremsesystemet. Utilstrekkelig trykk kan påvirke bremseytelsen negativt, noe som kan utgjøre en fare for liv og helse. (00284a)

6. Pump med bremsene for å bygge opp systemtrykk.

FERDIG

1. Prøvekjør for å bekrefte gaffelvandring og retur.

VEDLIKEHOLD

MERK

Hjulene må vedlikeholdes regelmessig for å beholde sin opprinnelige glans.

1. Rengjør skitne hjulflater med hjul- og dekkrens. Bruk en Harley® Wheel and Spoke Brush
2. Rengjør hjulet med et rengjøringsmiddel av god kvalitet, for eksempel Wheel & Tire Cleaner (hjul- og dekkrens).
3. Etter rengjøring og polering forseglers du overflaten med en tetningsmasse av god kvalitet, for eksempel Glaze Poly Sealant (Glaze Poly-tetningsmiddel).