



SÚPRAVA OZDOBNÝCH KOLIES

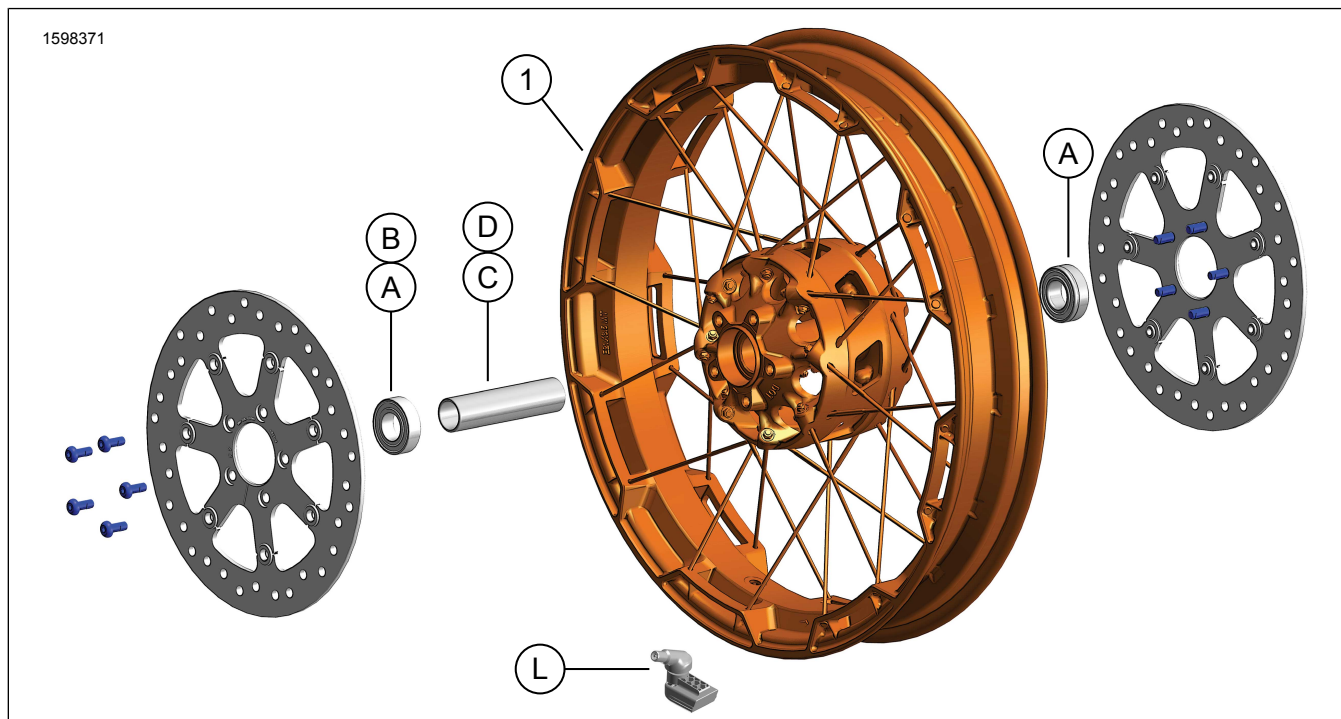
VŠEOBECNÉ INFORMÁCIE

Tabuľka 1. Všeobecné informácie

Súpravy	Navrhované nástroje	Úroveň obtiažnosti ⁽¹⁾
42400045	Ochranné okuliare, momentový kľúč, pneumatický nárazový kľúč	

(1) Vyžaduje sa inštalácia DTII predajcom

OBSAH SÚPRAVY



Obrázok 1. Obsah súpravy: Súprava predného kolesa

Tabuľka 2. Obsah súpravy: Súprava predného kolesa

<input checked="" type="checkbox"/>	Pred inštaláciou alebo odstraňovaním položiek z vozidla si overte, či sa v súprave nachádzajú všetky súčasti.				
<input type="checkbox"/>	Počet	Množstvo	Popis	Part No.	Poznámky
<input type="checkbox"/>	1	1	Koleso	Nepredáva sa samostatne	
Položky zmienené v texte, ktoré nie sú súčasťou súpravy					
<input checked="" type="checkbox"/>	A	3	Originálna výbava (OE) Ložisko, (2 modely bez ABS, 1 model s ABS), Pozrite si Tabuľka 3 a Tabuľka 4		
<input checked="" type="checkbox"/>	B	1	OE Ložisko, ABS***, Tabuľka 3		
<input checked="" type="checkbox"/>	C, D	1	OE Puzdro nápravy, Pozrite si Tabuľka 3 a Tabuľka 4		
<input checked="" type="checkbox"/>	L	1	OE Driek ventilu, Pozrite si Tabuľka 3 a Tabuľka 4		

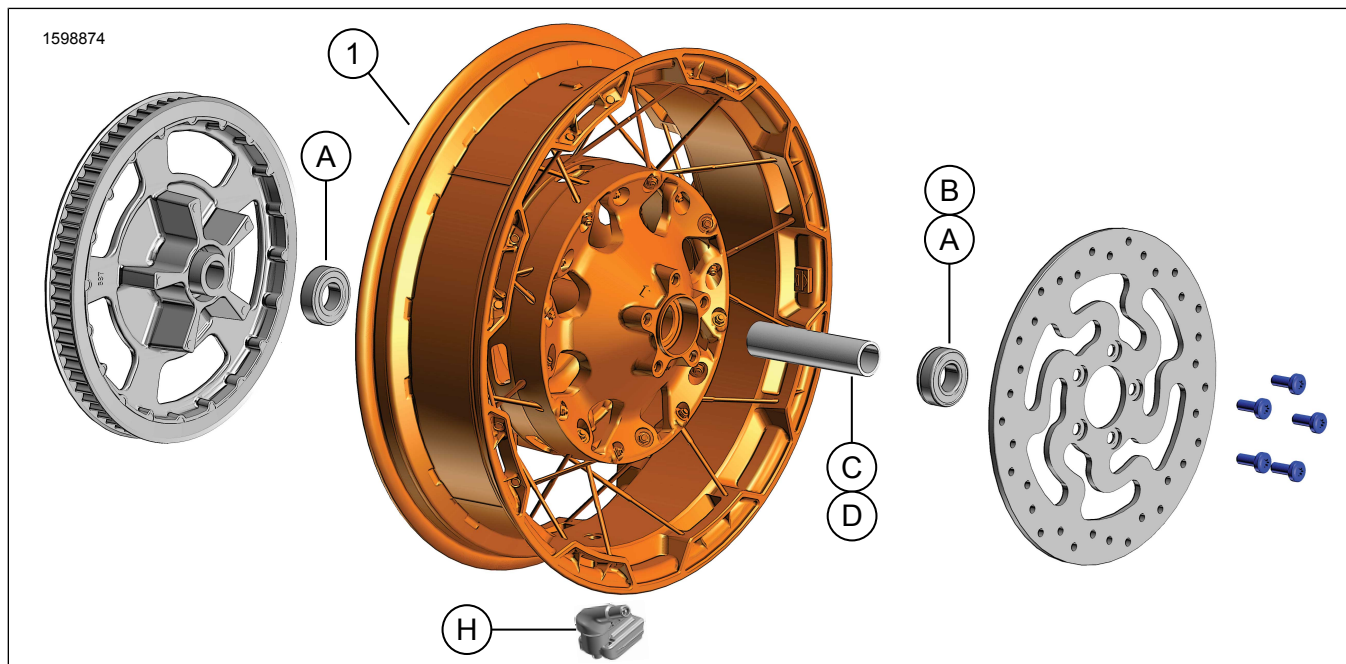


Tabuľka 3. Montážna súprava ložiska PREDNÉHO kolesa bez ABS pre priemer osi 25 mm (41455-08C)

Montážna súprava ložiska PREDNÉHO kolesa bez ABS pre priemer osi 25 mm (41455-08C)		POLOŽKA (použitie množstvo a opis)								
Vhodné modely	Rozmery kolesa	A	C	D	J	K	L	M	N	
Touring 2008; FLHRC (bez ABS) a Trike (bez ABS) 2009 a novšie	16 × 3,0"	2	0	1	0	1	*	*	*	
Touring 2009 a novšie (bez ABS)	17 × 3,0"	2	0	1	0	0	*	*	*	
Touring 2008 a novšie (bez ABS)	18 × 3,5"	2	0	1	0	**	*	*	*	
Dyna 2008 – 2017 (okrem FLD, FXDWG a FXDF)	19 × 2,5"	2	1	0	**	0	*	*	0	
VRSCAW, VRSCD, VRSCF, VRSCDX 2008 – 2017 (bez ABS)	19 × 3,0"	2	1	0	**	0	*	*	0	
Touring 2009 a novšie (bez ABS)	19 × 3,5"	2	0	1	0	0	*	*	*	
FLTRX, FLTRXS, FLTRXSE 2017 a novšie (bez ABS)	21 × 3,5"	2	0	1	0	0	*	*	*	
Montážne súpravy sú navrhnuté tak, aby fungovali pre najrôznejšie štýly a vybavenie kolies. Kontaktujte predajcu motocyklov Harley-Davidson a overte, či sú montážne súpravy aj koleso navrhnuté a schválené pre motocykel, na ktorý sa montujú. POZNÁMKY: * Podľa pokynov v <i>POZNÁMKE</i> v časti MONTÁŽ, v kroku popisujúcom montáž ventilčeka, určite, ktorý vzduchový ventilček sa má použiť pre konkrétnu súpravu. Ostatné vzduchové ventilčeky zahodte. ** Podľa pokynov v <i>POZNÁMKACH</i> pre vašu súpravu kolies, nad krokom popisujúcom montáž kolesa v časti MONTÁŽ, určite, či je pre danú súpravu kolies a vhodný model potrebné použiť ložiskovú podložku. *** Ložisková podložka namontovaná pod hlavným ložiskom.	A	Ložisko bežné (2)		9276B						
	C	Puzdro nápravy		41748-08						
	D	Puzdro nápravy		41900-08						
	J	Ložisková podložka***		41450-08						
	K	Ložisková podložka***		43903-08						
	L	Vzduchový ventilček, krátky		43157-83A						
	M	Vzduchový ventilček, dlhý		43206-01						
	N	Vzduchový ventilček, prevlečný		40999-87						

Tabuľka 4. Montážna súprava ložiska predného kolesa pre priemer osi 25 mm, model s ABS (41454-08B)

Montážna súprava ložiska predného kolesa pre priemer osi 25 mm, model s ABS (41454-08B)		POLOŽKA (použitie množstvo a opis)								
Vhodné modely	Rozmery kolesa	A	B	C	D	J	K	L	M	N
Touring 2008 a FLHRC 2009 a novšie s ABS	16 × 3,0"	1	1	0	1	0	1	*	*	0
Touring 2009 a novšie s ABS	17 × 3,0"	1	1	0	1	0	0	*	*	*
Touring 2008 a novšie s ABS	18 × 3,5"	1	1	0	1	**	**	*	*	*
2012 – 2017 Dyna s ABS (okrem FLD, FXDWG a FXDF)	19 × 2,5"	1	1	1	0	**	**	*	*	0
2008 – 2017 VRSCAW, VRSCD, VRSCF a VRSCDX s ABS	19 × 3,0"	1	1	1	0	**	**	*	*	0
Touring 2009 a novšie s ABS	19 × 3,5"	1	1	0	1	0	0	*	*	*
FLTRX, FLTRXS, FLTRXSE 2017 a novšie s ABS	21 × 3,5"	1	1	0	1	0	0	*	*	*
Montážne súpravy sú navrhnuté tak, aby fungovali pre najrôznejšie štýly a vybavenie kolies. Kontaktujte predajcu motocyklov Harley-Davidson a overte, či sú montážne súpravy aj koleso navrhnuté a schválené pre motocykel, na ktorý sa montujú. POZNÁMKY: * Podľa pokynov v <i>POZNÁMKE</i> v časti MONTÁŽ, v kroku popisujúcom montáž ventilčeka, určite, ktorý vzduchový ventilček sa má použiť pre konkrétnu súpravu. Ostatné vzduchové ventilčeky zahodte. ** Podľa pokynov v <i>POZNÁMKACH</i> pre vašu súpravu kolies, nad krokom popisujúcom montáž kolesa v časti MONTÁŽ, určite, ktorú ložiskovú podložku je potrebné použiť pre danú súpravu kolies a model. *** Červenú stranu ložiska je potrebné namontovať smerom ku kolesu. Ložisko systému ABS je hlavné ložisko. **** Ložisková podložka namontovaná pod hlavným ložiskom.	A	Ložisko bežné		9276B						
	B	Ložisko, ABS***		9252A						
	C	Puzdro nápravy		41748-08						
	D	Puzdro nápravy		41900-08						
	J	Ložisková podložka****		41450-08						
	K	Ložisková podložka****		43903-08						
	L	Vzduchový ventilček, krátky		43157-83A						
	M	Vzduchový ventilček, dlhý		43206-01						
N	Vzduchový ventilček, prevlečný		40999-87							



Obrázok 2. Súprava zadného kolesa

Tabuľka 5. Obsah súpravy: Súprava zadného kolesa

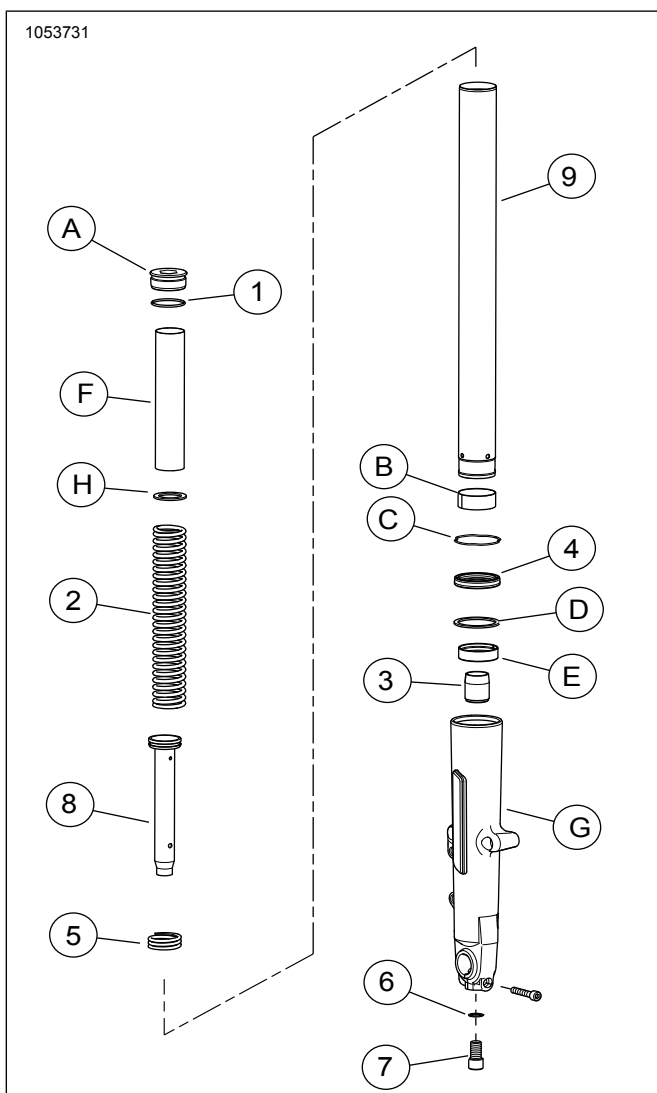
<input checked="" type="checkbox"/>	Pred inštaláciou alebo odstraňovaním položiek z vozidla si overte, či sa v súprave nachádzajú všetky súčasti.				
<input type="checkbox"/>	Počet	Množstvo	Popis	Part No.	Poznámky
<input type="checkbox"/>	1	1	Koleso	Nepredáva sa samostatne	
Položky zmienené v texte, ktoré nie sú súčasťou súpravy					
<input checked="" type="checkbox"/>	A	3	OE Ložisko, (2 modely bez ABS, 1 model s ABS), Pozrite si Tabuľka 6 a Tabuľka 7		
<input checked="" type="checkbox"/>	B	1	OE Ložisko, ABS***, Tabuľka 6		
<input checked="" type="checkbox"/>	C, D	1	OE Puzdro nápravy, Pozrite si Tabuľka 6 a Tabuľka 7		
<input checked="" type="checkbox"/>	H	1	OE Driek ventilu, Pozrite si Tabuľka 6 a Tabuľka 7		

Tabuľka 6. Montážna súprava ložiska zadného kolesa pre priemer osi 25 mm (41456-08C)

Montážna súprava ložiska ZADNÉHO kolesa bez ABS pre priemer osi 25 mm (41456-08C)		Položka (použitie množstvo a opis)								
Vhodné modely	Rozmery kolesa	A	C	D	E	F	H	I	J	
FLT 2009 a novšie bez ABS	16 × 5,0"	2	1	0	0	0	*	*	*	
FLT 2009 a novšie bez ABS	18 × 5,0"	2	1	0	0	0	*	*	*	
VRSCD 2008 bez ABS	18 × 5,5"	2	0	0	1	**	*	*	0	
FXCW a FXCWC 2008 a novšie bez ABS	18 × 8,0"	2	0	1	0	0	*	*	0	
VRSCAW, VRSCDX a VRSCF 2008 – 2017 bez ABS	18 × 8,0"	2	0	0	1	**	*	*	0	
Montážne súpravy sú navrhnuté tak, aby fungovali pre najrôznejšie štýly a vybavenie kolies. Kontaktujte predajcu motocyklov Harley-Davidson a overte, či sú montážne súpravy aj koleso navrhnuté a schválené pre motocykel, na ktorý sa montujú. POZNÁMKY: * Podľa pokynov v POZNÁMKE v časti MONTÁŽ, v kroku popisujúcom montáž ventilčeka, určite, ktorý vzduchový ventilček sa má použiť pre konkrétnu súpravu. Ostatné vzduchové ventilčeky zahodte. ** Podľa časti MONTÁŽ určite, či je potrebná ložisková podložka. *** Ložisková podložka namontovaná pod hlavným ložiskom.		A	Ložisko bežné (2)							9276B
		C	Puzdro nápravy							41349-07
		D	Puzdro nápravy							41358-08
		E	Puzdro nápravy							43704-08
		F	Ložisková podložka***							41447-08
		H	Vzduchový ventilček, krátky							43157-83A
		I	Vzduchový ventilček, dlhý							43206-01
J	Vzduchový ventilček, prevlečný							40999-87		

Tabuľka 7. Montážna súprava ložiska zadného kolesa pre priemer osi 25 mm, variant s ABS (41453-08C)

Montážna súprava ložiska zadného kolesa pre priemer osi 25 mm, variant s ABS (41453-08C)		Položka (použitý počet a opis)										
Vhodné modely	Rozmery kolesa	A	B	C	D	E	F	G	H	I	J	
FLT 2008 s ABS	16 × 3,0"	1	1	0	1	0	0	1	*	*	0	
FLT 2009 a novšie s ABS	16 × 5,0"	1	1	1	0	0	0	0	*	*	*	
FLT 2009 a novšie s ABS	18 × 5,0"	1	1	1	0	0	0	0	*	*	*	
VRSCDa 2008 s ABS	18 × 5,5"	1	1	0	0	1	**	0	*	*	0	
2008 – 2017 VRSCAWa, VRSCDXa, VRSCXa a VRSCFa s ABS	18 × 8,0"	1	1	0	0	1	**	0	*	*	0	
Montážne súpravy sú navrhnuté tak, aby fungovali pre najrôznejšie štýly a vybavenie kolies. Kontaktujte predajcu motocyklov Harley-Davidson a overte, či sú montážne súpravy aj koleso navrhnuté a schválené pre motocykel, na ktorý sa montujú.												
POZNÁMKY:												
* Podľa pokynov v POZNÁMKE v časti MONTÁŽ, v kroku popisujúcom montáž ventilčeka, určite, ktorý vzduchový ventilček sa má použiť pre konkrétnu súpravu. Ostatné vzduchové ventilčeky zahodte.												
** Hlavné ložisko. Ložisko musí byť namontované červenou stranou ku kolesu.												
*** Ložisková podložka namontovaná pod hlavným ložiskom.												
		A	Ložisko bežné								9276B	
		B	Ložisko, ABS**								9252A	
		C	Puzdro nápravy								41349-07	
		D	Puzdro nápravy								41900-08	
		E	Puzdro nápravy								43704-08	
		F	Ložisková podložka***								41447-08	
		G	Ložisková podložka***								43904-08	
		H	Vzduchový ventilček, krátky								43157-83A	
		I	Vzduchový ventilček, dlhý								43206-01	
		J	Vzduchový ventilček, prevlečný								40999-87	



Obrázok 3. Predná vidlica

Tabuľka 8. Obsah súpravy: Súprava prednej vidlice

Pred inštaláciou alebo odstraňovaním položiek z vozidla si overte, či sa v súprave nachádzajú všetky súčasti.					
<input checked="" type="checkbox"/>	Pozícia	Množstvo	Popis	Part No.	Poznámky
<input type="checkbox"/>		1	Súprava prednej vidlice	Nepredáva sa samostatne	
<input type="checkbox"/>	1	2	O-krúžok	46508-01	
<input type="checkbox"/>	2	2	Pružina vidlice	Nepredáva sa samostatne	
<input type="checkbox"/>	3	2	Olejový zámok	Nepredáva sa samostatne	
<input type="checkbox"/>	4	2	Olejové tesnenie vidlice	46514-01A	
<input type="checkbox"/>	5	2	Odrážová pružina	Nepredáva sa samostatne	
<input type="checkbox"/>	6	2	Podložka	46615-06	
<input type="checkbox"/>	7	2	Skrutka, M14	45500118	
<input type="checkbox"/>	8	2	Trubica tlmiča s piestovou obručou	Nepredáva sa samostatne	
<input type="checkbox"/>	9	2	Vidlicová trubica	45500537	
Položky zmienené v texte, ktoré nie sú súčasťou súpravy					
<input checked="" type="checkbox"/>	A	2	Skrutka vidlice		
<input checked="" type="checkbox"/>	B	2	Puzdro, vidlicová trubica		
<input checked="" type="checkbox"/>	C	2	Rozperný poistný krúžok		
<input checked="" type="checkbox"/>	D	2	Tesniaci dištančný prvok		
<input checked="" type="checkbox"/>	E	2	Posuvné puzdro		
<input checked="" type="checkbox"/>	F	2	Objímka pružiny		
<input checked="" type="checkbox"/>	G	2	Posuvník vidlice		
<input checked="" type="checkbox"/>	H	2	Plochá podložka		

VŠEOBECNÉ INFORMÁCIE

Modely

Informácie o vhodnosti pre jednotlivé modely nájdete v maloobchodnom katalógu diely a príslušenstvo (P&A) , v časti www.harley-davidson.com .

Overte si, že používate najaktuálnejšiu verziu návodu. Je k dispozícii na: h-d.com/isheets

Obráťte sa na oddelenie podpory zákazníkov spoločnosti Harley-Davidson na čísle 1-800-258-2464 (len USA) alebo 1-414-343-4056.

Požiadavky na montáž

▲ VÝSTRAHA

Na správnej inštalácii tejto súpravy závisí bezpečnosť vodiča a spolujazdca. Použite zodpovedajúce postupy uvedené v servisnej príručke. Ak daný postup presahuje vaše schopnosti alebo nemáte potrebné nástroje, zverte inštaláciu predajcovi motocyklov Harley-Davidson. Nesprávna inštalácia tejto súpravy môže mať za následok smrť alebo ťažké zranenie. (00333b)

POZNÁMKA

Tento návod odkazuje na informácie v servisnej príručke. Na túto montáž je potrebná servisná príručka pre tento model a modelový rok motocykla, ktorá je dostupná u:

- Predajcu motocyklov Harley-Davidson.
- Servisný informačný portál H-D je dostupný vo forme predplatného pre väčšinu modelov z roku 2001 a novších. Ďalšie informácie nájdete v sekcii Často kladené otázky týkajúce sa predplatného .

▲ VÝSTRAHA

Na správnej inštalácii tejto súpravy závisí bezpečnosť vodiča. Inštaláciu v prípade motocyklov vybavených systémom ABS musí vykonávať predajca. Správna inštalácia tejto sady vyžaduje špeciálne nástroje, ktoré sú k dispozícii iba prostredníctvom predajcu Harley-Davidson. Nesprávne opravený brzdový systém môže nepriaznivo ovplyvniť brzdný účinok, čo môže viesť k nehode s následkom smrti alebo ťažkého zranenia. (00578b)

▲ VÝSTRAHA

Vykonávajte montáž iba kolies a montážnych sád, ktoré sú schválené pre daný model motocykla. Overenie možnosti montáže vykonajte u predajcu Harley-Davidson. Použitie nevhodných kolies a montážnych sád alebo montáže kolies, ktoré nie sú schválené pre daný model môže spôsobiť stratu kontroly nad motocyklom, čo môže viesť k smrti alebo ťažkému zraneniu. (00610c)

Na správnu montáž tejto súpravy sa vyžadujú samostatne zakúpené nasledujúce diely od predajcu motocyklov Harley-Davidson:

Požiadavky pre zníženie prednej vidlice:

- Tesniaci tmel na závitoch LOCTITE 565 THREAD SEALANT (99818-97)
- Mazivo na tesnenia a závitoch HARLEY-DAVIDSON SEAL GREASE (11300005)
- DRŽIAK VIDLICE (Č. DIELU: HD-41177)
- NADSTAVEC TESNENIA VIDLICE (Č. DIELU: HD-45305)
- MIERKA ÚROVNE OLEJA VO VIDLICI (Č. DIELU: HD-59000B)
- ZVIERKA NA STLAČENIE PREDNEJ VIDLICE (Č. DIELU: HD-45966)
- Nástroj nadstavca (HD-45966-1)

Požiadavky pre 21" predné koleso:

Doplnkové čiapky náboja nie sú s týmto kolesom kompatibilné.

- Montážna súprava kolesa: Pozrite si Tabuľka 3 a Tabuľka 4
- (10) Skrutky brzdového kotúča: (3655A) alebo (46646-05)
- Nástroj na demontáž a montáž ložiska kolesa (94134-09)
- **Pneumatika:** (43100008)
- **Rotory:** Pozrite si katalóg dielov a príslušenstva P&A na vhodnosť schváleného rotora
- **Blatník:** Pozrite si katalóg dielov a príslušenstva P&A na vhodnosť schváleného blatníka

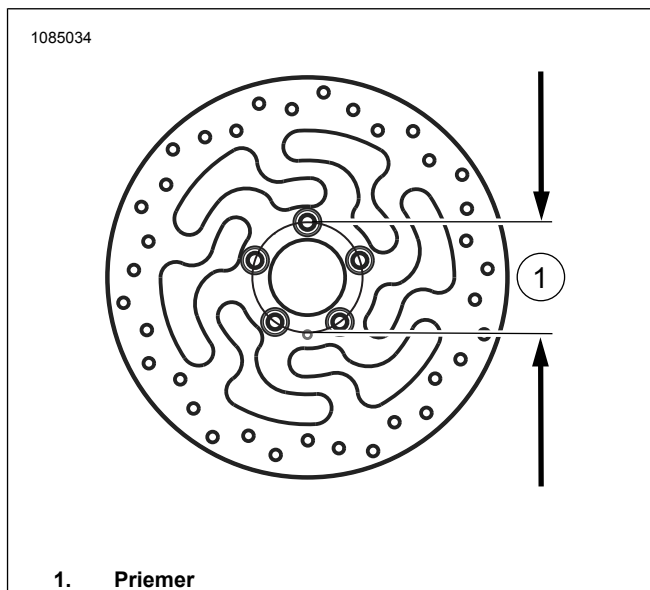
- 116° Systém monitorovania tlaku v pneumatikách (TPMS) snímač. Podrobnosti nájdete v časti o vhodnosti

Požiadavky pre 18" zadné koleso:

- Montážna súprava kolesa: Pozrite si Tabuľka 6 a Tabuľka 7
- (5) Skrutky brzdového kotúča (43567-92) alebo (46647-05)
- Nástroj na demontáž a montáž ložiska kolesa (94134-09)
- **Pneumatika:** (43200045)
- 116° TPMS snímač. Podrobnosti nájdete v časti o vhodnosti

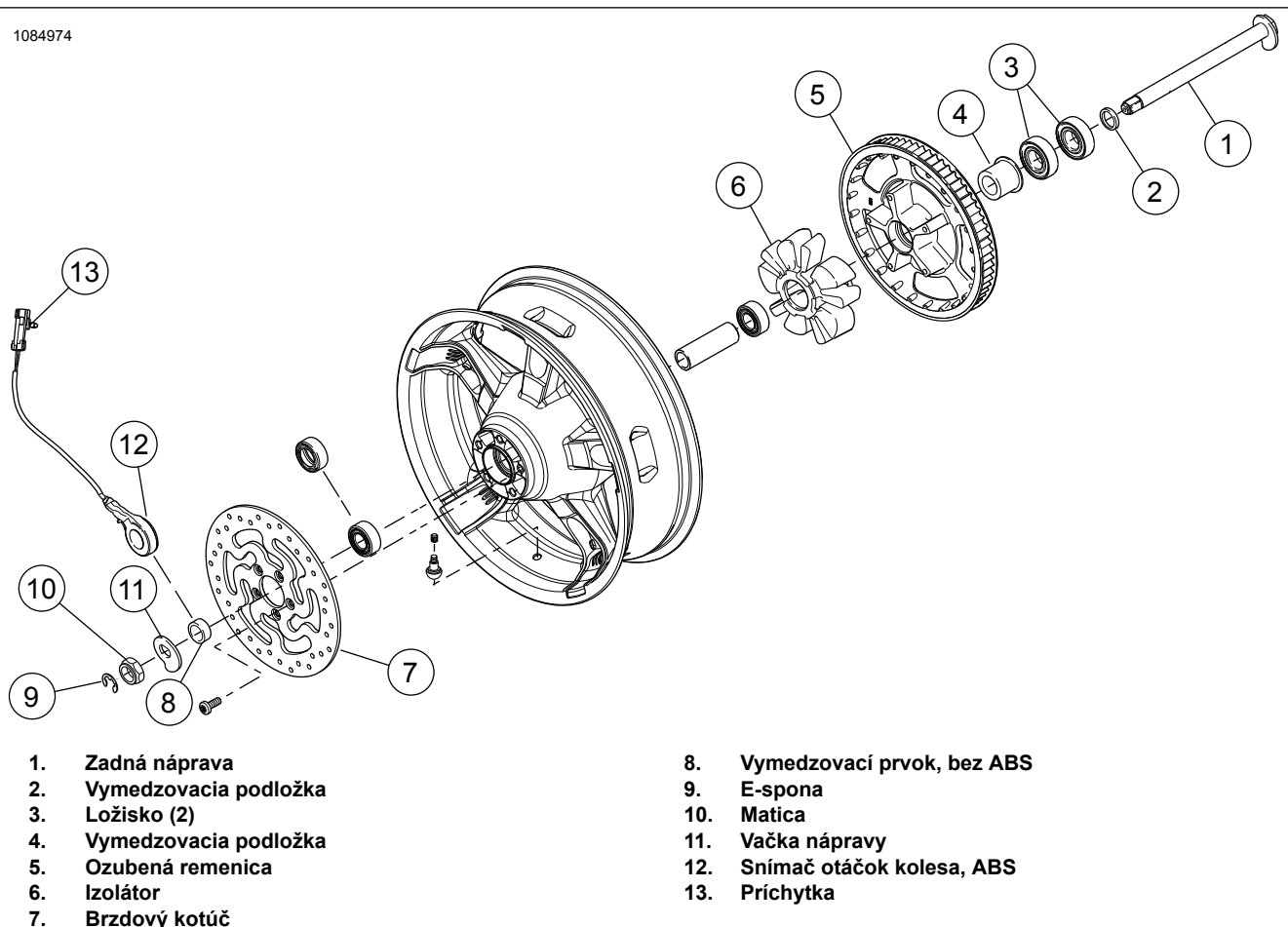
DEMONTÁŽ

1. Odstráňte a rozmontujte súčasnú zostavu predného kolesa. Pozrite si servisnú príručku.
 - a. Obrázok 4 Ak kotúč prednej brzdy nemeria 3,25", kotúče zlikvidujte.
 - b. Odložte si nápravu, maticu nápravy a vymedzovacie podložky kolesa na montáž súpravy.
2. Odmontujte predný blatník. Pozrite si servisnú príručku alebo inštruktážny hárok priložený k novému blatníku.
3. Obrázok 5 Odstráňte a rozmontujte súčasnú zostavu zadného kolesa. Pozrite si servisnú príručku.
4. Odmontujte predné vidlice. Pozrite si servisnú príručku.



1. Priemer

Obrázok 4. Priemer montážneho otvoru kotúča



Obrázok 5. Diely zadného kolesa na opätovné použitie

PRÍPRAVA

UPOZORNENIE

Nepoužívajte opakovane brzdový kotúč ani skrutky rotora. Opakované použitie týchto skrutiek môže spôsobiť stratu krútiaceho momentu a poškodenie brzdových súčastí. (00319c)

Predné koleso

POZNÁMKA

- Najprv podľa príslušnej servisnej príručky namontujte primárne ložisko pomocou nástroja na montáž a demontáž ložiska kolesa.
- Ložiskové podložky, ktoré sú súčasťou montážnej súpravy, nie sú potrebné a je možné ich zlikvidovať.
- Ľavá strana kolesa obsahuje značky Department of Transportation (dopravný úrad USA) (DOT), ktoré označujú hlavnú stranu ložiska.

- Pozrite Tabuľka 3 a Tabuľka 4 . Namontujte súčasti montážnej súpravy kolesa a brzdový kotúč na koleso podľa údajov v príslušnej tabuľke servisných dielov. Pozrite si servisnú príručku.
- Montáž pneumatík Namontujte pneumatiku na koleso.

Zadné koleso

POZNÁMKA

Nemontujte vložku ložisk priloženú v montážnej súprave.

UPOZORNENIE

Montážne skrutky ozubeného kolesa nepoužívajte opakovane. Opakované použitie montážnych skrutiek ozubeného kolesa môže viesť k strate uťahovacieho momentu a poškodeniu ozubeného kolesa či zostavy remeňa. (00480b)

Pozrite Obrázok 2 pre súčasti potrebné na prípravu **nového** zadného kolesa.

POZNÁMKA

- Najprv podľa príslušnej servisnej príručky namontujte primárne ložisko pomocou nástroja na montáž a demontáž ložiska kolesa.
- Pravá strana zadného kolesa obsahuje brzdový rotor a je hlavnou stranou ložiska.
- Ložiskové podložky, ktoré sú súčasťou montážnej súpravy, nie sú potrebné a je možné ich zlikvidovať.

- Pozrite Tabuľka 6 a Tabuľka 7 . Zmontujte súčasti montážnej súpravy kolesa na koleso podľa údajov v príslušnej tabuľke servisných dielov. Pozrite si servisnú príručku.

2. Montáž pneumatík Namontujte pneumatiku na koleso. Pozrite si servisnú príručku.

Montáž pneumatík

POZNÁMKA

Ak je vozidlo vybavené TPMS , použite driek ventilu TPMS . Driek ventilu po namontovaní smeruje k vyššej strane vozidla. Ak vozidlo nie je vybavené TPMS , namontujte driek ventilu (40999-87), ktorý je súčasťou tejto súpravy. Všetky ostatné vzduchové ventilčeky zahodte.

1. Pozrite Obrázok 1 a Obrázok 2. Namontujte krátky driek ventilu (L, H) na predné a zadné koleso. Pozrite si servisnú príručku.

POZNÁMKA

- Namontujte iba požadovanú (samostatne zakúpenú) pneumatiku.
 - Ak obsahuje koleso nálepku žltej bodky na disku, natočte pneumatiku tak, aby bola biela bodka oproti nálepke. Ak obsahuje koleso nálepku zelenej bodky na disku, natočte pneumatiku tak, aby bola biela bodka oproti nálepke. Ak nie je prítomná žiadna nálepka bodky, pozrite si servisnú príručku.
 - Počas montáže pneumatiky na lakované koleso použite plastové chrániče na montážne nástroje a svorky diskov.
 - Počas montáže pneumatík použite dostatočné množstvo maziva na koleso a pneumatiku.
2. Namontujte na kolesá **novú** prednú a zadnú pneumatiku (zakúpené samostatne). Pozrite si servisnú príručku.
 - a. **Predná pneumatika:** 43100008
 - b. **Zadná pneumatika:** 43200045
 3. Namontujte kotúče prednej brzdy na koleso pomocou **nového** montážneho materiálu. Pozrite si servisnú príručku.
 4. Namontuje kotúče zadnej brzdy a ozubené koleso na koleso pomocou **nového** montážneho materiálu. Pozrite si servisnú príručku.

Montáž prednej vidlice

1. Obrázok 6 Namontujte vidlicu do držiaka vidlicovej trubice (HD-41177) nasledovne:
 - a. Svorkový koniec nástroja (1) je v zveráku v horizontálnej polohe.
 - b. Obrázok 3 S vidlicovou skrutkou (A) umiestnenou smerom nahor, prichyťte vidlicovú trubicu (9) medzi gumové vložky na vnútornej strane nástroja. Uťahujte gombíky, až kým nie je vidlicová trubica pevne prichytená.

POZNÁMKA

Majte na pamäti, že skrutka vidlice (A) je pod tlakom pružiny. Uistite sa, že skrutku počas posledného otočenia závitov poriadne držite.

▲ VÝSTRAHA

Počas opráv zostavy vidlice používajte bezpečnostné okuliare. Neodstraňujte kryty rúrok tlmiča, kým neuvoľníte predpätie pružiny, inak môžu kryty vyletieť von, čo môže spôsobiť ťažké zranenie alebo smrť. (00297a)

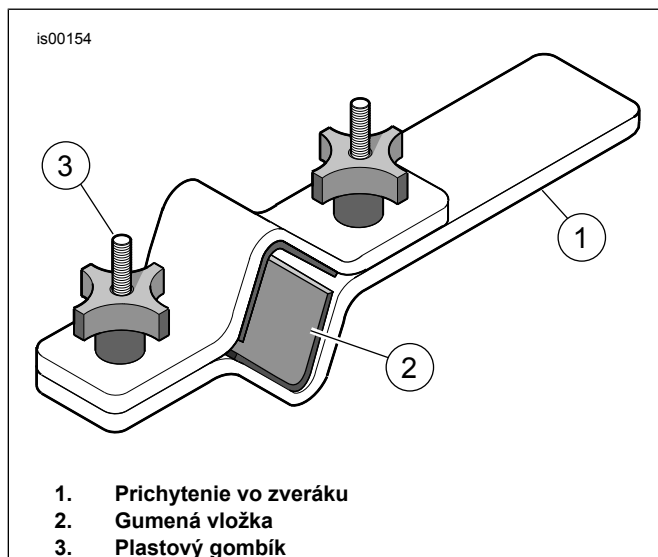
2. Pomaly demontujte skrutku vidlice a O-krúžok (1) z vidlicovej trubice. Vyhodte O-krúžok.
3. Demontujte pružinovú objímku (F), plochú podložku (H) a pružinu (2) z vidlicovej trubice.
4. Demontujte zostavu vidlice z držiaka vidlicovej trubice.
5. Otočte vidlicu hore nohami cez odtokovú nádobu na vypustenie oleja.
6. Na ideálnu montáž pomaly napumpujte vidlicovú trubicu a posuvník vidlice (G) aspoň 10krát.
7. Namontujte pružinu vidlice a pružinovú objímku naspäť do vidlicovej trubice.
8. Umiestnite na zem dielenskú utierku. Zlikvidujte skrutku a medenú podložku.
9. Otočte zostavu vidlice hore nohami.
10. Zatlačte koniec pružinovej objímky smerom proti utierke.
11. Stlačte pružinu.
12. Demontujte skrutku (7) s medenou podložkou (6) zo spodného konca posuvníka vidlice.
13. Na najlepšiu montáž použite pneumatický nárazový kľúč.
14. Odložte si pružinovú objímku a plochú podložku na neskoršie použitie.
15. Demontujte a zlikvidujte štyri skrutky.
16. Vytlačte trubicu tlmiča (8) a odrazovú pružinu (5) cez vidlicovú trubicu vložením tyče s malým priemerom cez otvor v spodnej časti trubice. Zlikvidujte trubicu tlmiča a odrazovú pružinu.
17. Pomocou nástroja demontujte poistnú sponu (C) medzi posuvníkom vidlice a vidlicovou trubicou. Poistnú sponu nerozťahujte ani nenatáhujte na jej demontáž z vidlicovej trubice, pretože by sa mohla poškodiť.

POZNÁMKA

Na eliminovanie akéhokoľvek odporu použite vidlicovú trubicu ako posuvné kladivo: Zatlačte vidlicovú trubicu do posuvníka vidlice a potom ju vytiahnite smerom von s použitím primeranej sily. Opakujte tento pohyb, až kým sa vidlicová trubica neoddelí od posuvníka vidlice.

18. Demontujte vidlicu z posuvníka vidlice.

19. Vysuňte olejové tesnenie vidlice (4), tesniaci vymedzovací prvok (D) a puzdro posuvníka (E) cez koniec vidlicovej trubice. Olejové tesnenie vidlice zlikvidujte.
20. Demontujte olejový zámok (3) z konca vidlicovej trubice (9) alebo z vnútornej strany posuvníka vidlice. Olejový zámok a vidlicovú trubicu zlikvidujte.



Obrázok 6. Držiak vidlicovej rúry (HD-41177)

Zostava vidlice

UPOZORNENIE

Venujte pozornosť tomu, aby nedošlo k poškrabaniu alebo vytvoreniu zárezu na trubici vidlice. Poškodenie trubice môže viesť k úniku oleja z vidlice po montáži. (00421b)

POZNÁMKA

Skontrolujte diely, či nie sú opotrebované alebo poškodené. Podľa potreby ju vymeňte alebo opravte.

1. Obrázok 3 Uistite sa, že je piestová obruč namontovaná na trubici tlmíča s výrezmi smerom nadol.
2. Umiestnite **novú** pružinu odrazu (5) na **novú** trubicu tlmíča zo súpravy (8).
3. Vložte trubicu tlmíča do **novej** vidlicovej trubice (9).
4. Vložte **novú** pružinu (2) a pružinovú objímku (F) do vidlicovej trubice s časťou s nahustenou časťou špirály smerom k trubici tlmíča.
5. Zatlačte tlačidlo trubice tlmíča cez otvor na spodnom konci vidlicovej trubice.
6. Umiestnite **nový** olejový zámok (3) cez koniec trubice tlmíča.
7. Naneste na **novú** skrutku (7) tesniaci tmel na závit.
Spotrebný materiál: Tesniaci tmel na závit LOCTITE 565 THREAD SEALANT (99818-97)

8. Umiestnite vidlicovú trubicu a trubicu tlmíča do posuvníka vidlice (G).
9. Pridržte zostavu na mieste tlačéním na pružinu.
10. Namontujte skrutku (7) s **novou** medenou podložkou (6) zo súpravy.
11. Skrutku utiahnite.
Krútiaci moment: $45 \pm 5 \text{ N}\cdot\text{m}$ ($33 \pm 4 \text{ ft}\cdot\text{lbs}$)
12. Naneste na vnútorný priemer (ID) a vonkajší priemer (OD) puzdra posuvníka (E) vrstvu čistého vidlicového oleja.
13. Zasuňte puzdro posuvníka smerom nadol do trubice (z ktorejkoľvek strany).
14. Zasuňte tesniaci vymedzovací prvok (D) smerom nadol do trubice, až kým sa nebude dotýkať puzdra posuvníka (z ktorejkoľvek strany).
15. Naneste na ID **nového** olejového tesnenia vidlice (4) vrstvu čistého vidlicového oleja.
16. Naneste na OD olejového tesnenia vidlice tesniace mazivo Harley-Davidson.
17. S popísanou stranou smerujúcou nahor zasuňte olejové tesnenie vidlice smerom dole do vidlicovej trubice, až kým sa nebude dotýkať tesniaceho vymedzovacieho prvku.
18. Obrázok 7 Vyberte nástroj tesnenia/puzdra vidlice (HD-45305) a pokračujte nasledovne:

- a. Zasuňte montážny nástroj tesnenia vidlice smerom dole do vidlicovej trubice, až kým sa nebude dotýkať olejového tesnenia vidlice.
- b. Obrázok 7 Použite nástroj ako posuvné kladivo a zatlačte olejové tesnenie vidlice (spolu s tesniacim vymedzovacím prvkom a puzdrom posuvníka) smerom dole do vidlicovej trubice, až kým nie je na vnútornom priemere posuvníka vidlice viditeľná drážka poistnej spony.
- c. Obrázok 3 Vsuňte poistnú sponu (C) smerom nadol do vidlicovej trubice, až kým sa nebude dotýkať olejového tesnenia vidlice.
- d. Namontujte poistnú sponu do drážky posuvníka vidlice.
- e. Poistnú sponu nerozťahujte ani nenatáhujte na jej montáž do vidlicovej trubice, pretože by sa mohla poškodiť.

19. Demontujte pružinovú objímku a pružinu vidlice.

▲ VÝSTRAHA

Nesprávne množstvo vidlicového oleja môže nepriaznivo ovplyvniť ovládanie motocykla a môže viesť k strate kontroly nad motocyklom s následkom smrti alebo ťažkého zranenia. (00298a)

20. Naplňte vidlicovú trubicu nasledovne:

- a. So stlačenou vidlicovou trubicou nalejte do trubice vidlicový olej typu E Harley-Davidson skoro až po okraj.
- b. Napumpujte vidlicovú rúru 10krát pre uvoľnenie vzduchu zo systému.

21. Upravte hladinu vidlicového oleja tak, aby bola 91 mm (3,58") od vrchnej časti vidlicovej trubice s vidlicovou trubicou stlačenou a pružinovou objímkou a plochou podložkou odstránenou. Postupujte nasledovne:

- a. Obrázok 8 Vyberte olejové meradlo prednej vidlice (HD-59000B).
- b. Uvoľnite skrutku s krídlovou hlavou na kovovom krúžku.
- c. Pohybuje ňou smerom hore a dole tyčou, až kým nie je spodný krúžok 91 mm (3.58") od spodnej časti tyče.
- d. Skrutku utiahnite.
- e. Úplne zatlačte piest na valec.
- f. Obrázok 3 Vložte tyč do vrchnej časti vidlicovej trubice, až kým nie je kovový krúžok umiestnený na vrchnej časti vidlicovej trubice.
- g. Vytiahnite piest pre odstránenie vidlicového oleja z vidlicovej rúry.
- h. Pozorujte vidlicový olej cez priehľadnú trubicu pre uistenie sa, že sa olej nasáva z vidlice.
- i. Odstráňte tyč z vidlicovej rúry.
- j. Zatlačte piest do valca pre uvoľnenie prebytočného vidlicového oleja do určenej nádoby.
- k. Podľa potreby zopakujte kroky 21(e) – 21(j). Hladina má správnu úroveň vtedy, keď nie je cez priehľadnú trubicu vidno žiadne nasávanie vidlicového oleja.

22. Namontujte pružinu vidlice do vidlicovej trubice s nahustenou časťou špirály nadol.

POZNÁMKA

Skontrolujte, či je pružina vidlice namontovaná a nahustenou špirálou na spodku.

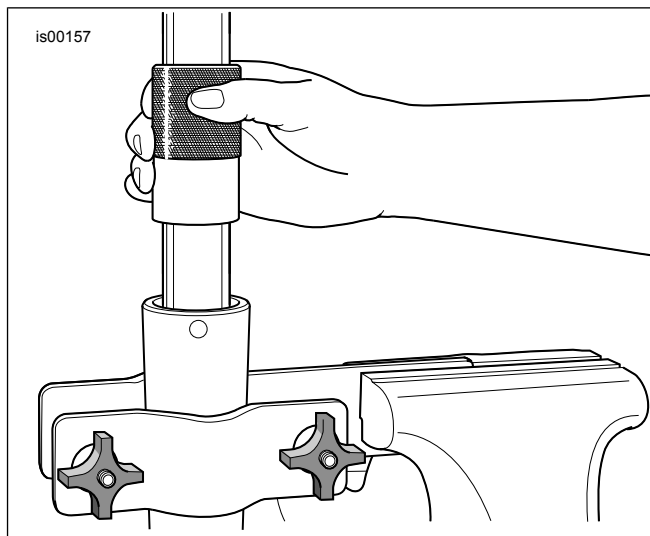
23. Namontujte plochú podložku (H) na vrchnú časť pružiny.

24. Namontujte pružinovú objímkou (F) na hornú časť podložky.

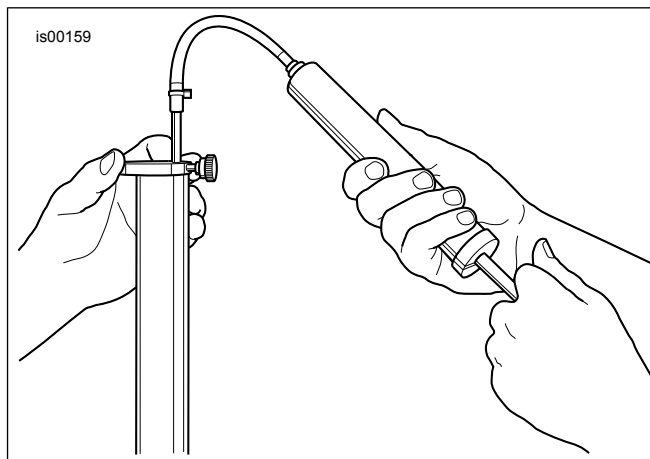
25. Namontujte **nový** O-kružok (1) na skrutku vidlice (A).

26. Namontujte skrutku vidlicovej trubice. Uťahnite.

Krútiaci moment: 55 ± 25 N·m (41 ± 18 ft-lbs)



Obrázok 7. Namontujte olejové tesnenie vidlice



Obrázok 8. Odstránenie prebytočného vidlicového oleja (HD-59000B)

MONTÁŽ

1. Namontujte predné vidlice. Pozrite si servisnú príručku.

POZNÁMKA

DÔLEŽITÉ: ABS musí byť resetované.

2. Resetujte systém pomocou nástroja DT II.

Špeciálne náradie: SOFTVÉR DIGITAL TECHNICIAN II (HD-48650)

a. Prejdite na ikonu REFLASH

b. Postupujte podľa výziev na obrazovke.

3. Namontujte **nový** predný blatník. Pozrite si inštruktážny hárok priložený k prednému blatníku.

4. Namontujte predné koleso (1), vymedzovacie prvky kolesa demontované v predošlých krokoch, výrobnú nápravu a výrobnú maticu nápravy. Pozrite si servisnú príručku.

5. Namontujte zadné koleso (1), štandardnú nápravu a štandardné vymedzovacie podložky. Pozrite si servisnú príručku.

⚠ VÝSTRAHA

Po oprave brzdovej sústavy brzdy otestujte pri nízkych rýchlostiach. Ak brzdy nefungujú správne, testovanie pri vysokých rýchlostiach môže spôsobiť stratu kontroly nad motocyklom, čo môže viesť k smrti alebo ťažkému zraneniu. (00289a)

⚠ VÝSTRAHA

Vždy po inštalácii kolesa a pred pohybom motocykla stlačte brzdy, aby vznikol tlak v brzdovej sústave. Nedostatočný tlak môže nepriaznivo ovplyvniť brzdny účinok, čo môže viesť k nehode s následkom smrti alebo ťažkého zranenia. (00284a)

6. Napumpujte brzdy pre vybudovanie tlaku v systéme.

DOKONČENIE

1. Vyskúšajte jazdu na vozidle na kontrolu pohybu a odrazu vidlice.

MAINTENANCE

POZNÁMKA

Kolesá je potrebné pravidelne ošetrovať, aby si zachovali svoj pôvodný lesk.

1. Očistite silne znečistené povrchy kolesa pomocou čistiaceho prostriedku na kolesá a pneumatiky. Naneste prostriedok pomocou kefy na kolesá a dróty výpletu Harley®.
2. Dôkladne očistite koleso kvalitným čističom, ako je Wheel and Tire Cleaner (Čistič kolies a pneumatík).
3. Po očistení a vyleštení nakonzervujte povrch kvalitným konzervačným prostriedkom, ako je Glaze Poly Sealant.